

**DRABINKI KABLOWE CIĘŻKIE
Z SYSTEMEM POŁĄCZEŃ**

**HEAVY CABLE LADDERS WITH
SYSTEM OF CONNECTIONS**

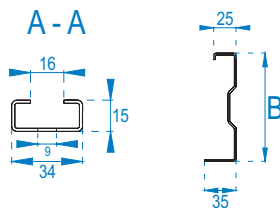
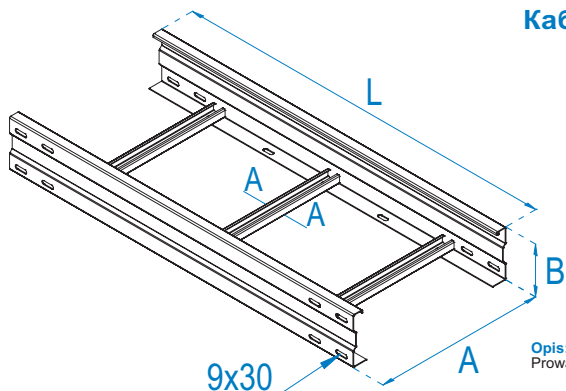
**КАБЕЛЬРОСТЫ ТЯЖЁЛЫЕ
С СИСТЕМОЙ СОЕДИНЕНИЙ**



DRABINKA KABLOWA CIĘŻKA

Heavy cable ladder

Кабельст тяжёлый

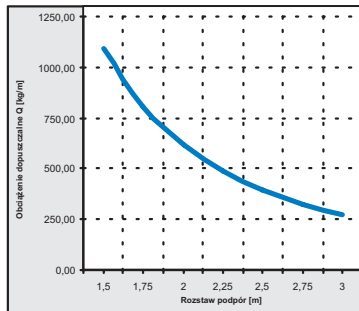


Opis:
Prowadzenie instalacji kablowych - zastos. przemysłowe

Materiał:
Błacha ocynkowana metodą Sendzimira (PN-EN 10327:2006).
Na zamówienie: blacha ocynkowana metodą zanurzeniową (PN-EN ISO 1461:2000), blacha nierdzewna.
Możliwość pomalowania proszkowo na dowolny kolor.

DKC ...B120-15

1.50	Nr. kat.	Symbol		Jm	Waga [kg/m]	Wymiar A [mm]	Wymiar B [mm]	Wymiar L [mm]
	783273	DKC 100B120-15	3	mb	4,74	100	120	3000
783274	DKC 150B120-15	3	mb	4,88	150	120	3000	
783275	DKC 200B120-15	3	mb	5,02	200	120	3000	
783276	DKC 250B120-15	3	mb	5,15	250	120	3000	
783277	DKC 300B120-15	3	mb	5,29	300	120	3000	
783278	DKC 400B120-15	3	mb	5,57	400	120	3000	
783279	DKC 500B120-15	3	mb	5,84	500	120	3000	
783280	DKC 600B120-15	3	mb	6,12	600	120	3000	

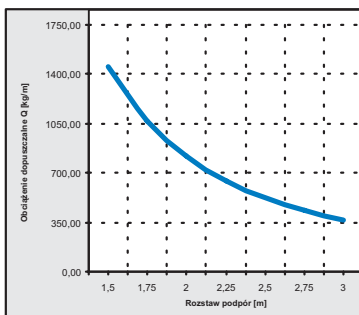


B120

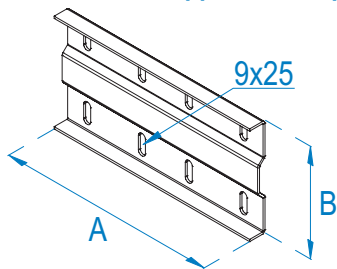


DKC ...B120-20

2.00	Nr. kat.	Symbol		Jm	Waga [kg/m]	Wymiar A [mm]	Wymiar B [mm]	Wymiar L [mm]
	783297	DKC 100B120-20	3	mb	6,20	100	120	3000
783298	DKC 150B120-20	3	mb	6,38	150	120	3000	
783299	DKC 200B120-20	3	mb	6,55	200	120	3000	
783300	DKC 250B120-20	3	mb	6,72	250	120	3000	
783301	DKC 300B120-20	3	mb	6,90	300	120	3000	
783302	DKC 400B120-20	3	mb	7,24	400	120	3000	
783303	DKC 500B120-20	3	mb	7,59	500	120	3000	
783304	DKC 600B120-20	3	mb	7,94	600	120	3000	



ŁĄCZNIK CIĘŻKI DO DRABINEK Heavy ladder connector Соединитель для кабельроста тяжёлого



Opis:

Łączenie poziome drabinek kablowych.
Do montażu proponujemy 8 kpl. śrub SGNKK M8x12.

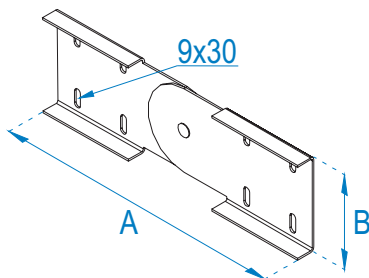
Materiał:

Blacha ocynkowana metodą Sendzimira (PN-EN 10327:2006).
Na zamówienie: blacha ocynkowana metodą zanurzeniową (PN-EN ISO 1461:2000), blacha nierdzewna.
Możliwość pomalowania proszkowo na dowolny kolor.

LCDD B120

Nr. kat.	Symbol	Jm	Waga [kg/szt]	Wymiar A [mm]	Wymiar B [mm]
783465	LCDD B120	1 szt.	0,42	250	125

ŁĄCZNIK PRZEGUBOWY CIĘŻKI DO DRABINEK Adjustable heavy ladder connector Соединитель шарнирный для кабельроста тяжёлого



Opis:

Łączenie drabinek kablowych przy realizacji zejść i wzniesień.
Do montażu proponujemy 8 kpl. śrub SGNKK M8x12.

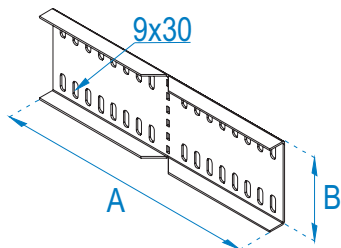
Materiał:

Blacha ocynkowana metodą Sendzimira (PN-EN 10327:2006).
Na zamówienie: blacha ocynkowana metodą zanurzeniową (PN-EN ISO 1461:2000), blacha nierdzewna.
Możliwość pomalowania proszkowo na dowolny kolor.

LPCDD B120

Nr. kat.	Symbol	Jm	Waga [kg/szt]	Wymiar A [mm]	Wymiar B [mm]
783468	LPCDD B120	1 szt.	0,82	370	124

ŁĄCZNIK KĄTOWY CIĘŻKI DO DRABINEK Angular heavy ladder connector Соединитель углочный для кабельроста тяжёлого



Opis:

Łączenie drabinek kablowych z możliwością zmiany kierunku w płaszczyźnie poziomej.
Do montażu proponujemy 8 kpl. śrub SGNKK M8x12.

Materiał:

Blacha ocynkowana metodą Sendzimira (PN-EN 10327:2006).
Na zamówienie: blacha ocynkowana metodą zanurzeniową (PN-EN ISO 1461:2000), blacha nierdzewna.
Możliwość pomalowania proszkowo na dowolny kolor.

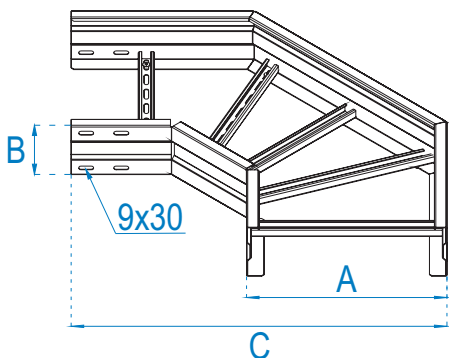
LKCCD B120

Nr. kat.	Symbol	Jm	Waga [kg/szt]	Wymiar A [mm]	Wymiar B [mm]
783471	LKCCD B120	1 szt.	0,86	350	124

ŁUK CIĘŻKI DRABINKI KABLOWEJ

Heavy cable ladder bend

Угол кабельроста тяжёлого


Opis:

Pozioma zmiana kierunku prowadzenia drabinek

Materiał:

Blacha ocynkowana metodą Sendzimira (PN-EN 10327:2006).
 Na zamówienie: blacha ocynkowana metodą zanurzeniową (PN-EN ISO 1461:2000), blacha nierdzewna.
 Możliwość pomalowania proszkowo na dowolny kolor.

LCDK...B120-15

1,50	Nr. kat.	Symbol	Jm	Waga [kg/szt]	Wymiar A [mm]	Wymiar B [mm]	Wymiar C [mm]
	783321	LCDK 100B120-15	1 szt.	2,49	100	120	300
	783322	LCDK 150B120-15	1 szt.	3,03	150	120	350
	783323	LCDK 200B120-15	1 szt.	3,58	200	120	400
	783324	LCDK 250B120-15	1 szt.	4,13	250	120	450
	783325	LCDK 300B120-15	1 szt.	4,67	300	120	500
	783326	LCDK 400B120-15	1 szt.	5,77	400	120	600
	783327	LCDK 500B120-15	1 szt.	6,86	500	120	700
	783328	LCDK 600B120-15	1 szt.	7,96	600	120	800

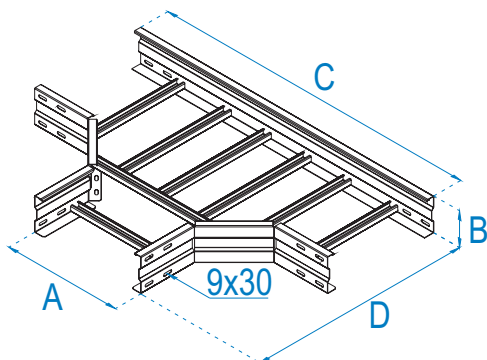

LCDK...B120-20

2,00	Nr. kat.	Symbol	Jm	Waga [kg/szt]	Wymiar A [mm]	Wymiar B [mm]	Wymiar C [mm]
	783345	LCDK 100B120-20	1 szt.	3,24	100	120	300
	783346	LCDK 150B120-20	1 szt.	3,95	150	120	350
	783347	LCDK 200B120-20	1 szt.	4,65	200	120	400
	783348	LCDK 250B120-20	1 szt.	5,36	250	120	450
	783349	LCDK 300B120-20	1 szt.	6,07	300	120	500
	783350	LCDK 400B120-20	1 szt.	7,48	400	120	600
	783351	LCDK 500B120-20	1 szt.	8,89	500	120	700
	783352	LCDK 600B120-20	1 szt.	10,3	600	120	800

TRÓJNIK CIĘŻKI DRABINKI KABLOWEJ

Heavy cable ladder tee


Тройник кабельроста тяжёлого




Opis:
Rozgałęzienie poziome instalacji kablowej

Materiał:
Błacha ocynkowana metodą Sendzimira (PN-EN 10327:2006).
Na zamówienie: blacha ocynkowana metodą zanurzeniową (PN-EN ISO 1461:2000), blacha nierdzewna.
Możliwość pomalowania proszkowo na dowolny kolor.

TCDK...B120-15

1,50	Nr. kat.	Symbol		Jm	Waga [kg/szt]	Wymiar A [mm]	Wymiar B [mm]	Wymiar C [mm]	Wymiar D [mm]
	783369	TCDK 100B120-15	1	szt.	3,88	100	120	500	300
783370	TCDK 150B120-15	1	szt.	4,43	150	120	550	350	
783371	TCDK 200B120-15	1	szt.	4,97	200	120	600	400	
783372	TCDK 250B120-15	1	szt.	5,52	250	120	650	450	
783373	TCDK 300B120-15	1	szt.	6,07	300	120	700	500	
783374	TCDK 400B120-15	1	szt.	7,16	400	120	800	600	
783375	TCDK 500B120-15	1	szt.	8,25	500	120	900	700	
783376	TCDK 600B120-15	1	szt.	9,35	600	120	1000	800	

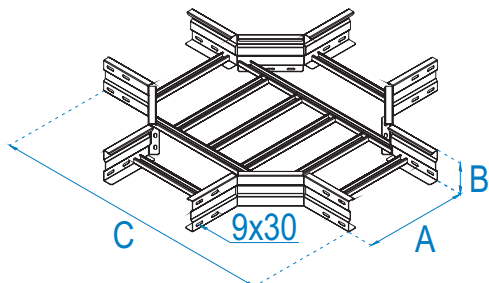
TCDK...B120-20

2,00	Nr. kat.	Symbol		Jm	Waga [kg/szt]	Wymiar A [mm]	Wymiar B [mm]	Wymiar C [mm]	Wymiar D [mm]
	783393	TCDK 100B120-20	1	szt.	5,07	100	120	500	300
783394	TCDK 150B120-20	1	szt.	5,77	150	120	550	350	
783395	TCDK 200B120-20	1	szt.	6,48	200	120	600	400	
783396	TCDK 250B120-20	1	szt.	7,19	250	120	650	450	
783397	TCDK 300B120-20	1	szt.	7,89	300	120	700	500	
783398	TCDK 400B120-20	1	szt.	9,31	400	120	800	600	
783399	TCDK 500B120-20	1	szt.	10,72	500	120	900	700	
783400	TCDK 600B120-20	1	szt.	12,13	600	120	1000	800	

CZWÓRNIK CIĘŻKI DRABINKI KABLOWEJ

Heavy cable ladder cross-over

Крестовина кабельроста тяжёлого



Opis:
Rozgałęzienie poziome instalacji kablowej

Materiał:
Blacha ocynkowana metodą Sendzimira (PN-EN 10327:2006).
Na zamówienie: blacha ocynkowana metodą zanurzeniową (PN-EN ISO 1461:2000), blacha nierdzewna.
Możliwość pomalowania proszkowo na dowolny kolor.

CZCDK ... B120-15

Nr. kat.	Symbol		Jm.	Waga [kg/szt]	Wymiar		
					A [mm]	B [mm]	C [mm]
783417	CZCDK 100B120-15	1	szt.	4,20	100	120	500
783418	CZCDK 150B120-15	1	szt.	4,80	150	120	550
783419	CZCDK 200B120-15	1	szt.	5,39	200	120	600
783420	CZCDK 250B120-15	1	szt.	5,98	250	120	650
783421	CZCDK 300B120-15	1	szt.	6,57	300	120	700
783422	CZCDK 400B120-15	1	szt.	7,76	400	120	800
783423	CZCDK 500B120-15	1	szt.	8,94	500	120	900
783424	CZCDK 600B120-15	1	szt.	10,13	600	120	1000



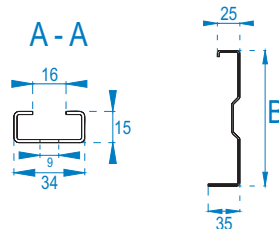
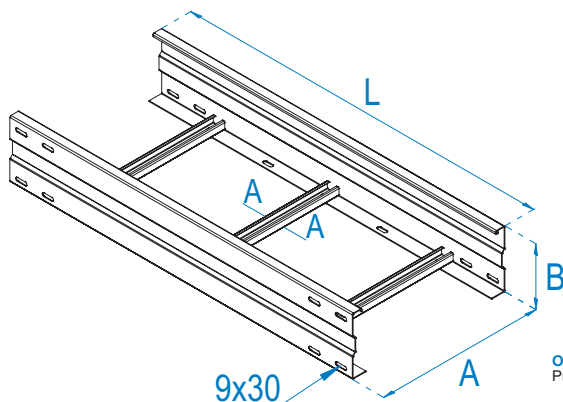
CZCDK ... B120-20

Nr. kat.	Symbol		Jm.	Waga [kg/szt]	Wymiar		
					A [mm]	B [mm]	C [mm]
783441	CZCDK 100B120-20	1	szt.	5,49	100	120	500
783442	CZCDK 150B120-20	1	szt.	6,25	150	120	550
783443	CZCDK 200B120-20	1	szt.	7,02	200	120	600
783444	CZCDK 250B120-20	1	szt.	7,78	250	120	650
783445	CZCDK 300B120-20	1	szt.	8,55	300	120	700
783446	CZCDK 400B120-20	1	szt.	10,08	400	120	800
783447	CZCDK 500B120-20	1	szt.	11,61	500	120	900
783448	CZCDK 600B120-20	1	szt.	13,14	600	120	1000

DRABINKA KABLOWA CIĘŻKA

Heavy cable ladder

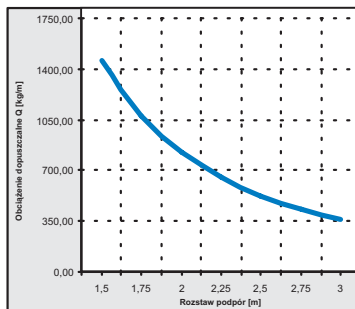
Кабельрост тяжёлый



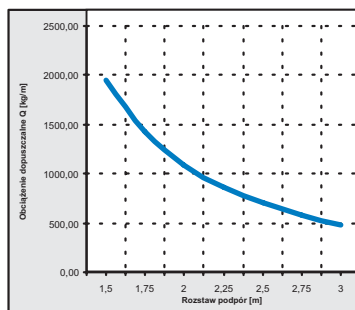
Opis:
Prowadzenie instalacji kablowych - zastos. przemysłowe

Materiał:
Błacha ocynkowana metodą Sendzimira (PN-EN 10327:2006).
Na zamówienie: blacha ocynkowana metodą zanurzeniową (PN-EN ISO 1461:2000), blacha nierdzewna.
Możliwość pomalowania proszkowo na dowolny kolor.

DKC ... B150-15									
1,50	Nr. kat.	Symbol		Jm	Waga [kg/m]	Wymiar A [mm]	Wymiar B [mm]	Wymiar L [mm]	
	783281	DKC 100B150-15	3	mb	5,46	100	150	150	3000
	783282	DKC 150B150-15	3	mb	5,60	150	150	150	3000
	783283	DKC 200B150-15	3	mb	5,74	200	150	150	3000
	783284	DKC 250B150-15	3	mb	5,87	250	150	150	3000
	783285	DKC 300B150-15	3	mb	6,01	300	150	150	3000
	783286	DKC 400B150-15	3	mb	6,29	400	150	150	3000
	783287	DKC 500B150-15	3	mb	6,56	500	150	150	3000
	783288	DKC 600B150-15	3	mb	6,84	600	150	150	3000

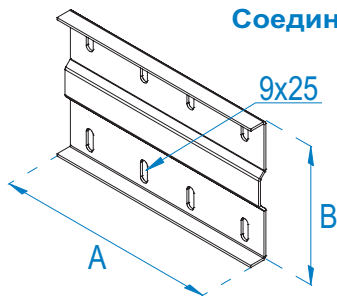


DKC ... B150-20									
2,00	Nr. kat.	Symbol		Jm	Waga [kg/m]	Wymiar A [mm]	Wymiar B [mm]	Wymiar L [mm]	
	783305	DKC 100B150-20	3	mb	7,16	100	150	150	3000
	783306	DKC 150B150-20	3	mb	7,34	150	150	150	3000
	783307	DKC 200B150-20	3	mb	7,51	200	150	150	3000
	783308	DKC 250B150-20	3	mb	7,68	250	150	150	3000
	783309	DKC 300B150-20	3	mb	7,86	300	150	150	3000
	783310	DKC 400B150-20	3	mb	8,20	400	150	150	3000
	783311	DKC 500B150-20	3	mb	8,55	500	150	150	3000
	783312	DKC 600B150-20	3	mb	8,90	600	150	150	3000



ŁĄCZNIK CIĘŻKI DO DRABINEK Heavy ladder connector

Соединитель для кабельроста тяжёлого



Opis:

Łączenie poziome drabinek kablowych.
Do montażu proponujemy 8 kpl. śrub SGNKK M8x12.

Materiał:

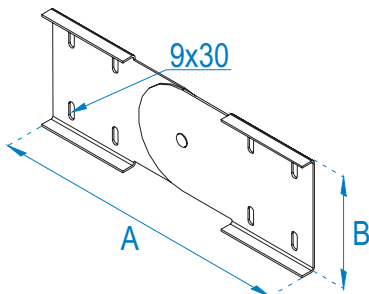
Błacha ocynkowana metodą Sendzimira (PN-EN 10327:2006).
Na zamówienie: blacha ocynkowana metodą zanurzeniową (PN-EN ISO 1461:2000), blacha nierdzewna.
Możliwość pomalowania proszkowo na dowolny kolor.

LCDD B150

Nr. kat.	Symbol		Jm	Waga [kg/szt]	Wymiar A [mm]	Wymiar B [mm]
783466	LCDD B150	1	szt.	0,50	250	155

ŁĄCZNIK PRZEGUBOWY CIĘŻKI DO DRABINEK Adjustable heavy ladder connector

Соединитель шарнирный для кабельроста тяжёлого



Opis:

Łączenie drabinek kablowych przy realizacji zejść i wzniesień.
Do montażu proponujemy 8 kpl. śrub SGNKK M8x12.

Materiał:

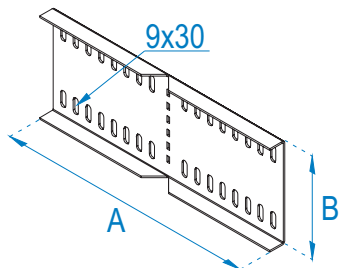
Błacha ocynkowana metodą Sendzimira (PN-EN 10327:2006).
Na zamówienie: blacha ocynkowana metodą zanurzeniową (PN-EN ISO 1461:2000), blacha nierdzewna.
Możliwość pomalowania proszkowo na dowolny kolor.

LPCDD B150

Nr. kat.	Symbol		Jm	Waga [kg/szt]	Wymiar A [mm]	Wymiar B [mm]
783469	LPCDD B150	1	szt.	0,98	370	154

ŁĄCZNIK KĄTOWY CIĘŻKI DO DRABINEK Angular heavy ladder connector

Соединитель углочный для кабельроста тяжёлого



Opis:

Łączenie drabinek kablowych z możliwością zmiany kierunku w płaszczyźnie poziomej.
Do montażu proponujemy 8 kpl. śrub SGNKK M8x12.

Materiał:

Błacha ocynkowana metodą Sendzimira (PN-EN 10327:2006).
Na zamówienie: blacha ocynkowana metodą zanurzeniową (PN-EN ISO 1461:2000), blacha nierdzewna.
Możliwość pomalowania proszkowo na dowolny kolor.

LKCD B150

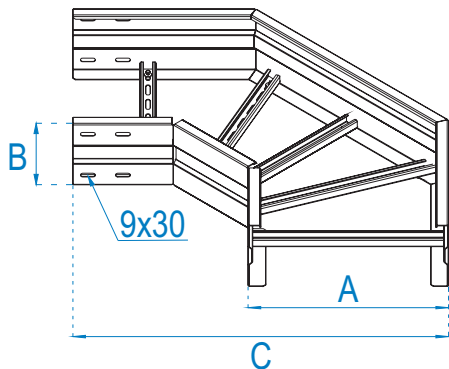
Nr. kat.	Symbol		Jm	Waga [kg/szt]	Wymiar A [mm]	Wymiar B [mm]
783472	LKCD B150	1	szt.	1,03	350	154



ŁUK CIĘŻKI DRABINKI KABLOWEJ

Heavy cable ladder bend

Угол кабельроста тяжёлого



Opis:

Pozioma zmiana kierunku prowadzenia drabinek

Material:

Blacha ocynkowana metodą Sendzimira (PN-EN 10327:2006).
Na zamówienie: blacha ocynkowana metodą zanurzeniową (PN-EN ISO 1461:2000), blacha nierdzewna.
Możliwość pomalowania proszkowo na dowolny kolor.

LCDK...B150-15

Nr. kat.	Symbol	Jm	Waga [kg/szt]	Wymiar		
				A [mm]	B [mm]	C [mm]
783329	LCDK 100B150-15	1 szt.	2,82	100	150	300
783330	LCDK 150B150-15	1 szt.	3,43	150	150	350
783331	LCDK 200B150-15	1 szt.	4,03	200	150	400
783332	LCDK 250B150-15	1 szt.	4,63	250	150	450
783333	LCDK 300B150-15	1 szt.	5,24	300	150	500
783334	LCDK 400B150-15	1 szt.	6,44	400	150	600
783335	LCDK 500B150-15	1 szt.	7,65	500	150	700
783336	LCDK 600B150-15	1 szt.	8,85	600	150	800

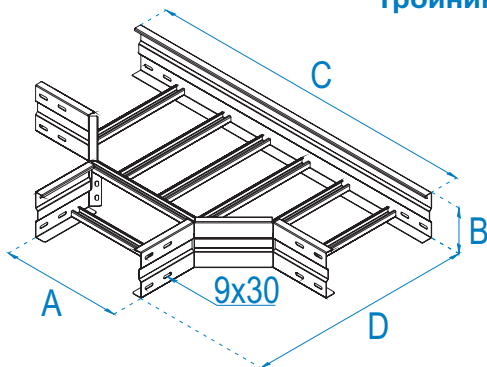
LCDK...B150-20

Nr. kat.	Symbol	Jm	Waga [kg/szt]	Wymiar		
				A [mm]	B [mm]	C [mm]
783353	LCDK 100B150-20	1 szt.	3,69	100	150	300
783354	LCDK 150B150-20	1 szt.	4,47	150	150	350
783355	LCDK 200B150-20	1 szt.	5,25	200	150	400
783356	LCDK 250B150-20	1 szt.	6,03	250	150	450
783357	LCDK 300B150-20	1 szt.	6,81	300	150	500
783358	LCDK 400B150-20	1 szt.	8,38	400	150	600
783359	LCDK 500B150-20	1 szt.	9,94	500	150	700
783360	LCDK 600B150-20	1 szt.	11,50	600	150	800

TRÓJNIK CIĘŻKI DRABINKI KABLOWEJ

Heavy cable ladder tee


Тройник кабельроста тяжёлого



Opis:
Rozgałęzienie poziome instalacji kablowej


Materiał:
Błacha ocynkowana metodą Sendzimira (PN-EN 10327:2006).
Na zamówienie: blacha ocynkowana metodą zanurzeniową (PN-EN ISO 1461:2000), blacha nierdzewna.
Możliwość pomalowania proszkowo na dowolny kolor.

TCDK...B150-15

Nr. kat.	Symbol		Jm	Waga [kg/szt]	Wymiar			
					A [mm]	B [mm]	C [mm]	D [mm]
783377	TCDK 100B150-15	1	szt.	4,44	100	150	500	300
783378	TCDK 150B150-15	1	szt.	5,04	150	150	550	350
783379	TCDK 200B150-15	1	szt.	5,65	200	150	600	400
783380	TCDK 250B150-15	1	szt.	6,25	250	150	650	450
783381	TCDK 300B150-15	1	szt.	6,85	300	150	700	500
783382	TCDK 400B150-15	1	szt.	8,06	400	150	800	600
783383	TCDK 500B150-15	1	szt.	9,27	500	150	900	700
783384	TCDK 600B150-15	1	szt.	10,47	600	150	1000	800



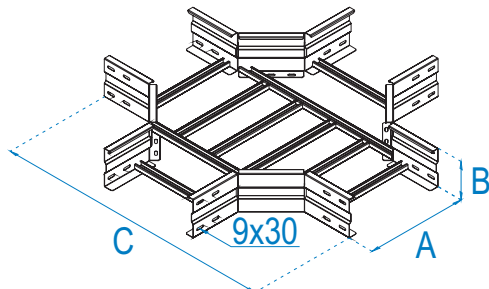
TCDK...B150-20

Nr. kat.	Symbol		Jm	Waga [kg/szt]	Wymiar			
					A [mm]	B [mm]	C [mm]	D [mm]
783401	TCDK 100B150-20	1	szt.	5,82	100	150	500	300
783402	TCDK 150B150-20	1	szt.	6,60	150	150	550	350
783403	TCDK 200B150-20	1	szt.	7,38	200	150	600	400
783404	TCDK 250B150-20	1	szt.	8,16	250	150	650	450
783405	TCDK 300B150-20	1	szt.	8,94	300	150	700	500
783406	TCDK 400B150-20	1	szt.	10,50	400	150	800	600
783407	TCDK 500B150-20	1	szt.	12,07	500	150	900	700
783408	TCDK 600B150-20	1	szt.	13,63	600	150	1000	800

CZWÓRNIK CIĘŻKI DRABINKI KABLOWEJ

Heavy cable ladder cross-over

Крестовина кабельроста тяжёлого


Opis:

Rozgałęzienie poziome instalacji kablowej

Materiał:

Blacha ocynkowana metodą Sendzimira (PN-EN 10327:2006).
 Na zamówienie: blacha ocynkowana metodą zanurzeniową (PN-EN ISO 1461:2000), blacha nierdzewna.
 Możliwość pomalowania proszkowo na dowolny kolor.

CZCDK . . .B150-15

Nr. kat.	Symbol		Jm	Waga [kg/szt]	Wymiar		
					A [mm]	B [mm]	C [mm]
783425	CZCDK 100B150-15	1	szt.	4,81	100	150	500
783426	CZCDK 150B150-15	1	szt.	5,46	150	150	550
783427	CZCDK 200B150-15	1	szt.	6,12	200	150	600
783428	CZCDK 250B150-15	1	szt.	6,77	250	150	650
783429	CZCDK 300B150-15	1	szt.	7,42	300	150	700
783430	CZCDK 400B150-15	1	szt.	8,73	400	150	800
783431	CZCDK 500B150-15	1	szt.	10,04	500	150	900
783432	CZCDK 600B150-15	1	szt.	11,34	600	150	1000

1,50
CZCDK . . .B150-20

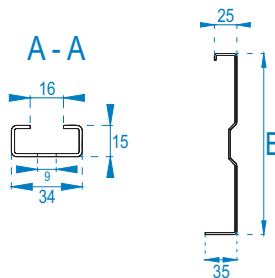
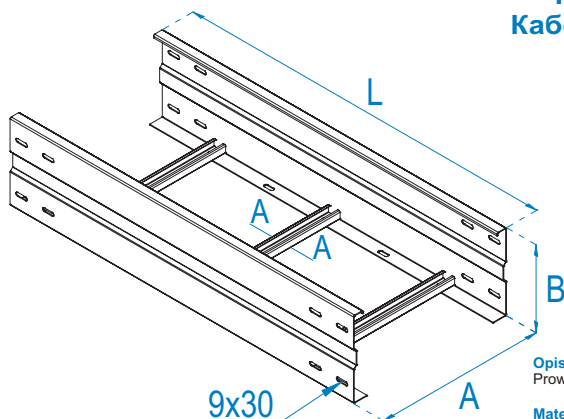
Nr. kat.	Symbol		Jm	Waga [kg/szt]	Wymiar		
					A [mm]	B [mm]	C [mm]
783449	CZCDK 100B150-20	1	szt.	6,30	100	150	500
783450	CZCDK 150B150-20	1	szt.	7,15	150	150	550
783451	CZCDK 200B150-20	1	szt.	7,99	200	150	600
783452	CZCDK 250B150-20	1	szt.	8,84	250	150	650
783453	CZCDK 300B150-20	1	szt.	9,69	300	150	700
783454	CZCDK 400B150-20	1	szt.	11,38	400	150	800
783455	CZCDK 500B150-20	1	szt.	13,07	500	150	900
783456	CZCDK 600B150-20	1	szt.	14,76	600	150	1000

2,00

DRABINKA KABLOWA CIĘŻKA

Heavy cable ladder

Кабельрост тяжёлый



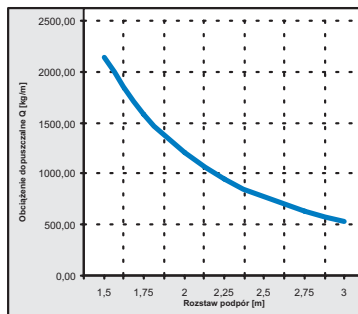
Opis:
 Prowadzenie instalacji kablowych - zastos. przemysłowe

Materiał:
 Blacha ocynkowana metodą Sendzimira (PN-EN 10327:2006).
 Na zamówienie: blacha ocynkowana metodą zanurzeniową (PN-EN ISO 1461:2000), blacha nierdzewna.
 Możliwość pomalowania proszkowo na dowolny kolor.

DKC ... B200-15

Nr. kat.	Symbol	Jm	Waga [kg/m]	Wymiar A [mm]	Wymiar B [mm]	Wymiar L [mm]
783289	DKC 100B200-15	3	6,66	100	200	3000
783290	DKC 150B200-15	3	6,80	150	200	3000
783291	DKC 200B200-15	3	6,94	200	200	3000
783292	DKC 250B200-15	3	7,07	250	200	3000
783293	DKC 300B200-15	3	7,21	300	200	3000
783294	DKC 400B200-15	3	7,49	400	200	3000
783295	DKC 500B200-15	3	7,76	500	200	3000
783296	DKC 600B200-15	3	8,04	600	200	3000

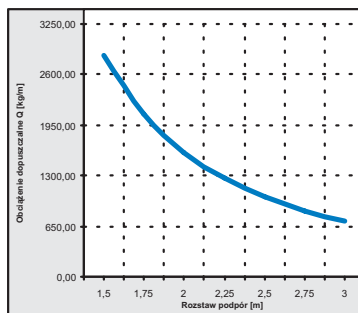
1,50



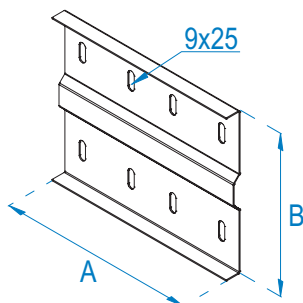
DKC ... B200-20

Nr. kat.	Symbol	Jm	Waga [kg/m]	Wymiar A [mm]	Wymiar B [mm]	Wymiar L [mm]
783313	DKC 100B200-20	3	8,76	100	200	3000
783314	DKC 150B200-20	3	8,94	150	200	3000
783315	DKC 200B200-20	3	9,11	200	200	3000
783316	DKC 250B200-20	3	9,28	250	200	3000
783317	DKC 300B200-20	3	9,46	300	200	3000
783318	DKC 400B200-20	3	9,80	400	200	3000
783319	DKC 500B200-20	3	10,15	500	200	3000
783320	DKC 600B200-20	3	10,50	600	200	3000

2,00



ŁĄCZNIK CIĘŻKI DO DRABINEK Heavy ladder connector Соединитель для кабельроста тяжёлого



Opis:

Łączenie poziome drabinek kablowych.
Do montażu proponujemy 8 kpl. śrub SGNKK M8x12.

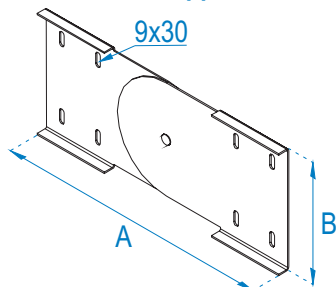
Materiał:

Błacha ocynkowana metodą Sendzimira (PN-EN 10327:2006).
Na zamówienie: blacha ocynkowana metodą zanurzeniową (PN-EN ISO 1461:2000), blacha nierdzewna.
Możliwość pomalowania proszkowo na dowolny kolor.

LCDD B200

Nr. kat.	Symbol	Jm	Waga [kg/szt]	Wymiar A [mm]	Wymiar B [mm]
783467	LCDD B200	1 szt.	0,64	250	204

ŁĄCZNIK PRZEGUBOWY CIĘŻKI DO DRABINEK Adjustable heavy ladder connector Соединитель шарнирный для кабельроста тяжёлого



Opis:

Łączenie drabinek kablowych przy realizacji zejść i wzniesień.
Do montażu proponujemy 8 kpl. śrub SGNKK M8x12.

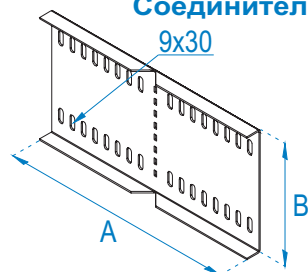
Materiał:

Błacha ocynkowana metodą Sendzimira (PN-EN 10327:2006).
Na zamówienie: blacha ocynkowana metodą zanurzeniową (PN-EN ISO 1461:2000), blacha nierdzewna.
Możliwość pomalowania proszkowo na dowolny kolor.

LPCDD B200

Nr. kat.	Symbol	Jm	Waga [kg/szt]	Wymiar A [mm]	Wymiar B [mm]
783470	LPCDD B200	1 szt.	1,25	370	204

ŁĄCZNIK KĄTOWY CIĘŻKI DO DRABINEK Angular heavy ladder connector Соединитель углочный для кабельроста тяжёлого



Opis:

Łączenie drabinek kablowych z możliwością zmiany kierunku w płaszczyźnie poziomej.
Do montażu proponujemy 8 kpl. śrub SGNKK M8x12.

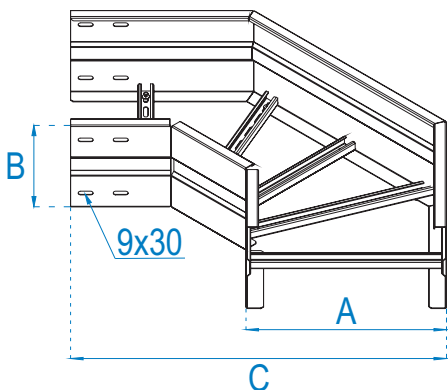
Materiał:

Błacha ocynkowana metodą Sendzimira (PN-EN 10327:2006).
Na zamówienie: blacha ocynkowana metodą zanurzeniową (PN-EN ISO 1461:2000), blacha nierdzewna.
Możliwość pomalowania proszkowo na dowolny kolor.

LKCD B200

Nr. kat.	Symbol	Jm	Waga [kg/szt]	Wymiar A [mm]	Wymiar B [mm]
783473	LKCD B200	1 szt.	1,31	350	204

ŁUK CIĘŻKI DRABINKI KABLOWEJ Heavy cable ladder bend Угол кабельроста тяжёлого



Opis:
 Pozioma zmiana kierunku prowadzenia drabinek

Material:
 Blacha ocynkowana metodą Sendzimira (PN-EN 10327:2006).
 Na zamówienie: blacha ocynkowana metodą zanurzeniową (PN-EN ISO 1461:2000), blacha nierdzewna.
 Możliwość pomalowania proszkowo na dowolny kolor.

LCDK...B200-15

1,50	Nr. kat.	Symbol		Jm	Waga [kg/szt]	Wymiar A [mm]	Wymiar B [mm]	Wymiar C [mm]
	783337	LCDK 100B200-15	1	szt.	3,39	100	200	300
783338	LCDK 150B200-15	1	szt.	4,08	150	200	350	
783339	LCDK 200B200-15	1	szt.	4,78	200	200	400	
783340	LCDK 250B200-15	1	szt.	5,48	250	200	450	
783341	LCDK 300B200-15	1	szt.	6,17	300	200	500	
783342	LCDK 400B200-15	1	szt.	7,57	400	200	600	
783343	LCDK 500B200-15	1	szt.	8,96	500	200	700	
783344	LCDK 600B200-15	1	szt.	10,35	600	200	800	

B200

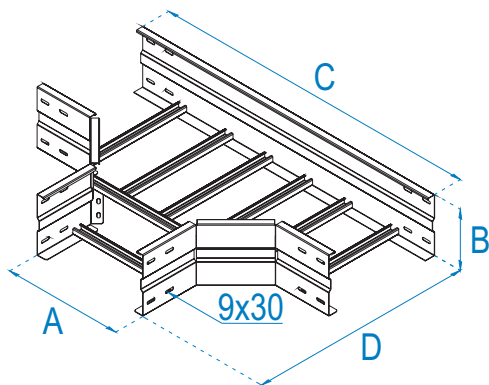

LCDK...B200-20

2,00	Nr. kat.	Symbol		Jm	Waga [kg/szt]	Wymiar A [mm]	Wymiar B [mm]	Wymiar C [mm]
	783361	LCDK 100B200-20	1	szt.	4,44	100	200	300
783362	LCDK 150B200-20	1	szt.	5,34	150	200	350	
783363	LCDK 200B200-20	1	szt.	6,25	200	200	400	
783364	LCDK 250B200-20	1	szt.	7,16	250	200	450	
783365	LCDK 300B200-20	1	szt.	8,06	300	200	500	
783366	LCDK 400B200-20	1	szt.	9,87	400	200	600	
783367	LCDK 500B200-20	1	szt.	11,69	500	200	700	
783368	LCDK 600B200-20	1	szt.	13,50	600	200	800	

TRÓJNIK CIĘŻKI DRABINKI KABLOWEJ

Heavy cable ladder tee

Тройник кабельроста тяжёлого



Opis:

Rozgałęzienie poziome instalacji kablowej

Material:

Blacha ocynkowana metodą Sendzimira (PN-EN 10327:2006).
 Na zamówienie: blacha ocynkowana metodą zanurzeniową (PN-EN ISO 1461:2000), blacha nierdzewna.
 Możliwość pomalowania proszkowo na dowolny kolor.

TCDK . . . B200-15

Nr. kat.	Symbol		Jm	Waga [kg/szt]	Wymiar			
					A [mm]	B [mm]	C [mm]	D [mm]
783385	TCDK 100B200-15	1	szt.	5,38	100	200	500	300
783386	TCDK 150B200-15	1	szt.	6,07	150	200	550	350
783387	TCDK 200B200-15	1	szt.	6,77	200	200	600	400
783388	TCDK 250B200-15	1	szt.	7,47	250	200	650	450
783389	TCDK 300B200-15	1	szt.	8,16	300	200	700	500
783390	TCDK 400B200-15	1	szt.	9,56	400	200	800	600
783391	TCDK 500B200-15	1	szt.	10,95	500	200	900	700
783392	TCDK 600B200-15	1	szt.	12,34	600	200	1000	800

1,50
TCDK . . . B200-20

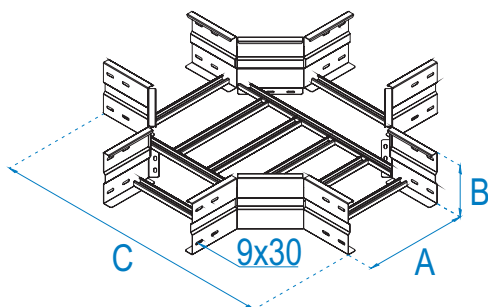
Nr. kat.	Symbol		Jm	Waga [kg/szt]	Wymiar			
					A [mm]	B [mm]	C [mm]	D [mm]
783409	TCDK 100B200-20	1	szt.	7,06	100	200	500	300
783410	TCDK 150B200-20	1	szt.	7,97	150	200	550	350
783411	TCDK 200B200-20	1	szt.	8,88	200	200	600	400
783412	TCDK 250B200-20	1	szt.	9,78	250	200	650	450
783413	TCDK 300B200-20	1	szt.	10,69	300	200	700	500
783414	TCDK 400B200-20	1	szt.	12,50	400	200	800	600
783415	TCDK 500B200-20	1	szt.	14,31	500	200	900	700
783416	TCDK 600B200-20	1	szt.	16,12	600	200	1000	800

2,00

CZWÓRNIK CIĘŻKI DRABINKI KABLOWEJ

Heavy cable ladder cross-over

Крестовина кабельроста тяжёлого

**Opis:**

Rozgałęzienie poziome instalacji kablowej

Materiał:

Blacha ocynkowana metodą Sendzimira (PN-EN 10327:2006).

Na zamówienie: blacha ocynkowana metodą zanurzeniową

(PN-EN ISO 1461:2000), blacha nierdzewna.

Możliwość pomalowania proszkowo na dowolny kolor.

CZCDK . . . B200-15

Nr. kat.	Symbol		Jm	Waga [kg/szt]	Wymiar		
					A [mm]	B [mm]	C [mm]
783433	CZCDK 100B200-15	1	szt.	5,83	100	200	500
783434	CZCDK 150B200-15	1	szt.	6,58	150	200	550
783435	CZCDK 200B200-15	1	szt.	7,33	200	200	600
783436	CZCDK 250B200-15	1	szt.	8,09	250	200	650
783437	CZCDK 300B200-15	1	szt.	8,84	300	200	700
783438	CZCDK 400B200-15	1	szt.	10,35	400	200	800
783439	CZCDK 500B200-15	1	szt.	11,86	500	200	900
783440	CZCDK 600B200-15	1	szt.	13,37	600	200	1000

B200

IV

CZCDK . . . B200-20

Nr. kat.	Symbol		Jm	Waga [kg/szt]	Wymiar		
					A [mm]	B [mm]	C [mm]
783457	CZCDK 100B200-20	1	szt.	7,65	100	200	500
783458	CZCDK 150B200-20	1	szt.	8,63	150	200	550
783459	CZCDK 200B200-20	1	szt.	9,62	200	200	600
783460	CZCDK 250B200-20	1	szt.	10,60	250	200	650
783461	CZCDK 300B200-20	1	szt.	11,58	300	200	700
783462	CZCDK 400B200-20	1	szt.	13,54	400	200	800
783463	CZCDK 500B200-20	1	szt.	15,50	500	200	900
783464	CZCDK 600B200-20	1	szt.	17,47	600	200	1000