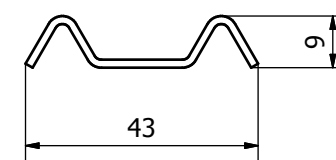


Szczebel DKN przekrój:

**Opis:**

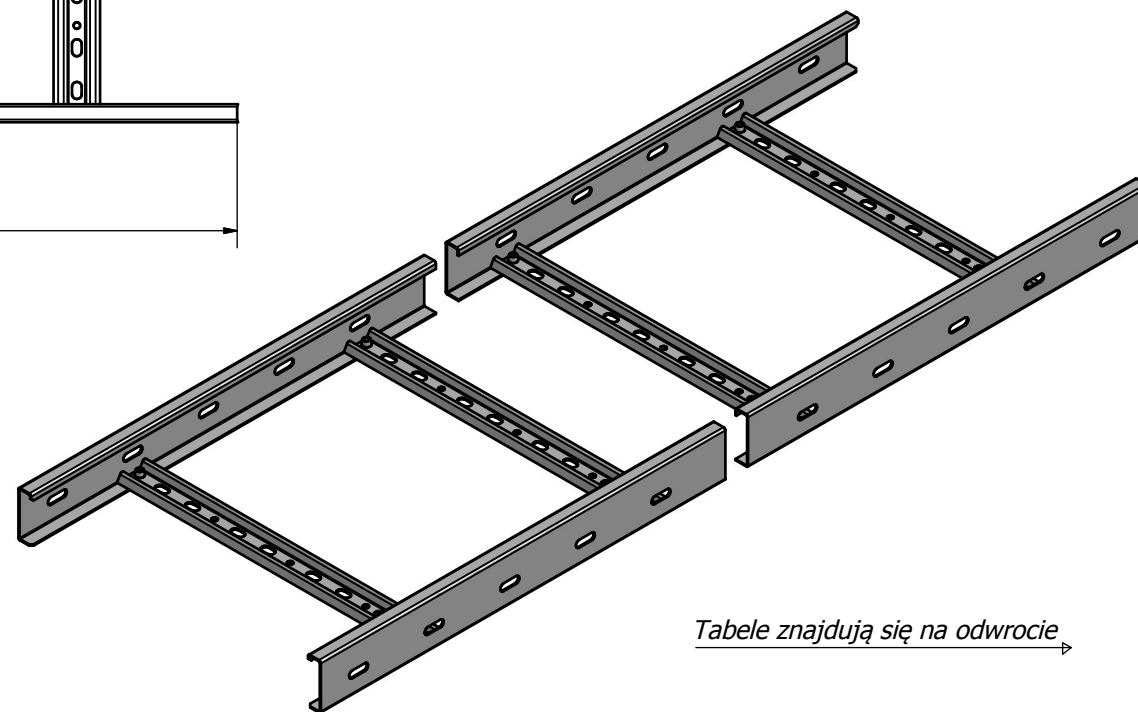
Prowadzenie instalacji kablowych - zastos. przemysłowe.

Materiał:

- Blacha ocynkowana metodą Sendzimira (PN-EN 10327).

Na zamówienie:

- Blacha ocynkowana metodą zanurzeniową (PN-EN ISO 1461),
- Blacha nierdzewna,
- Blacha aluminiowa,
- Możliwość pomalowania proszkowo na dowolny kolor.



Tabele znajdują się na odwrocie →

Budowanie oznaczenia:

"Symbol"+"WymiarA"B"WymiarB"-"WymiarL"-"Grubość blachy"

Przykład:

DKN 200B60-3000-15

Drabinki wykonywane są w standardach 2000 mm lub 3000 mm.

Drabinka Kablowa DKN [mm]						Drabinka Kablowa DKN [mm]					
Nr kat.	Symbol	Wymiar A	Wymiar B	Wymiar L	Grubość	Nr kat.	Symbol	Wymiar A	Wymiar B	Wymiar L	Grubość
790735	DKN	100	45	3000	1,5	790775	DKN	100	45	3000	2,0
790736	DKN	150	45	3000	1,5	790776	DKN	150	45	3000	2,0
790737	DKN	200	45	3000	1,5	790777	DKN	200	45	3000	2,0
790738	DKN	250	45	3000	1,5	790778	DKN	250	45	3000	2,0
790739	DKN	300	45	3000	1,5	790779	DKN	300	45	3000	2,0
790740	DKN	400	45	3000	1,5	790780	DKN	400	45	3000	2,0
790741	DKN	500	45	3000	1,5	790781	DKN	500	45	3000	2,0
790742	DKN	600	45	3000	1,5	790782	DKN	600	45	3000	2,0
790743	DKN	100	50	3000	1,5	790783	DKN	100	50	3000	2,0
790744	DKN	150	50	3000	1,5	790784	DKN	150	50	3000	2,0
790745	DKN	200	50	3000	1,5	790785	DKN	200	50	3000	2,0
790746	DKN	250	50	3000	1,5	790786	DKN	250	50	3000	2,0
790747	DKN	300	50	3000	1,5	790787	DKN	300	50	3000	2,0
790748	DKN	400	50	3000	1,5	790788	DKN	400	50	3000	2,0
790749	DKN	500	50	3000	1,5	790789	DKN	500	50	3000	2,0
790750	DKN	600	50	3000	1,5	790790	DKN	600	50	3000	2,0
790751	DKN	100	60	3000	1,5	790791	DKN	100	60	3000	2,0
790752	DKN	150	60	3000	1,5	790792	DKN	150	60	3000	2,0
790753	DKN	200	60	3000	1,5	790793	DKN	200	60	3000	2,0
790754	DKN	250	60	3000	1,5	790794	DKN	250	60	3000	2,0
790755	DKN	300	60	3000	1,5	790795	DKN	300	60	3000	2,0
790756	DKN	400	60	3000	1,5	790796	DKN	400	60	3000	2,0
790757	DKN	500	60	3000	1,5	790797	DKN	500	60	3000	2,0
790758	DKN	600	60	3000	1,5	790798	DKN	600	60	3000	2,0
790759	DKN	100	80	3000	1,5	790799	DKN	100	80	3000	2,0
790760	DKN	150	80	3000	1,5	790800	DKN	150	80	3000	2,0
790761	DKN	200	80	3000	1,5	790801	DKN	200	80	3000	2,0
790762	DKN	250	80	3000	1,5	790802	DKN	250	80	3000	2,0
790763	DKN	300	80	3000	1,5	790803	DKN	300	80	3000	2,0
790764	DKN	400	80	3000	1,5	790804	DKN	400	80	3000	2,0
790765	DKN	500	80	3000	1,5	790805	DKN	500	80	3000	2,0
790766	DKN	600	80	3000	1,5	790806	DKN	600	80	3000	2,0
790767	DKN	100	100	3000	1,5	790807	DKN	100	100	3000	2,0
790768	DKN	150	100	3000	1,5	790808	DKN	150	100	3000	2,0
790769	DKN	200	100	3000	1,5	790809	DKN	200	100	3000	2,0
790770	DKN	250	100	3000	1,5	790810	DKN	250	100	3000	2,0
790771	DKN	300	100	3000	1,5	790811	DKN	300	100	3000	2,0
790772	DKN	400	100	3000	1,5	790812	DKN	400	100	3000	2,0
790773	DKN	500	100	3000	1,5	790813	DKN	500	100	3000	2,0
790774	DKN	600	100	3000	1,5	790814	DKN	600	100	3000	2,0

Drabinka Kablowa DKN [mm]					
Nr kat.	Symbol	Wymiar A	Wymiar B	Wymiar L	Grubość
790711	DKN	100	45	3000	1,2
790712	DKN	150	45	3000	1,2
790713	DKN	200	45	3000	1,2
790714	DKN	250	45	3000	1,2
790715	DKN	300	45	3000	1,2
790716	DKN	400	45	3000	1,2
790717	DKN	500	45	3000	1,2
790718	DKN	600	45	3000	1,2
790719	DKN	100	50	3000	1,2
790720	DKN	150	50	3000	1,2
790721	DKN	200	50	3000	1,2
790722	DKN	250	50	3000	1,2
790723	DKN	300	50	3000	1,2
790724	DKN	400	50	3000	1,2
790725	DKN	500	50	3000	1,2
790726	DKN	600	50	3000	1,2
790727	DKN	100	60	3000	1,2
790728	DKN	150	60	3000	1,2
790729	DKN	200	60	3000	1,2
790730	DKN	250	60	3000	1,2
790731	DKN	300	60	3000	1,2
790732	DKN	400	60	3000	1,2
790733	DKN	500	60	3000	1,2
790734	DKN	600	60	3000	1,2

TKREM

Budowanie oznaczenia:

"Symbol"+"WymiarA"B"WymiarB"- "WymiarL"- "Grubość blachy"

Przykład:

DKN 200B60-3000-15

Drabinki wykonywane są w standardach 2000 mm lub 3000 mm.

Drabinka Kablowa DKN [mm]						Drabinka Kablowa DKN [mm]					
Nr kat.	Symbol	Wymiar A	Wymiar B	Wymiar L	Grubość	Nr kat.	Symbol	Wymiar A	Wymiar B	Wymiar L	Grubość
790631	DKN	100	45	2000	1,5	790671	DKN	100	45	2000	2,0
790632	DKN	150	45	2000	1,5	790672	DKN	150	45	2000	2,0
790633	DKN	200	45	2000	1,5	790673	DKN	200	45	2000	2,0
790634	DKN	250	45	2000	1,5	790674	DKN	250	45	2000	2,0
790635	DKN	300	45	2000	1,5	790675	DKN	300	45	2000	2,0
790636	DKN	400	45	2000	1,5	790676	DKN	400	45	2000	2,0
790637	DKN	500	45	2000	1,5	790677	DKN	500	45	2000	2,0
790638	DKN	600	45	2000	1,5	790678	DKN	600	45	2000	2,0
790639	DKN	100	50	2000	1,5	790679	DKN	100	50	2000	2,0
790640	DKN	150	50	2000	1,5	790680	DKN	150	50	2000	2,0
790641	DKN	200	50	2000	1,5	790681	DKN	200	50	2000	2,0
790642	DKN	250	50	2000	1,5	790682	DKN	250	50	2000	2,0
790643	DKN	300	50	2000	1,5	790683	DKN	300	50	2000	2,0
790644	DKN	400	50	2000	1,5	790684	DKN	400	50	2000	2,0
790645	DKN	500	50	2000	1,5	790685	DKN	500	50	2000	2,0
790646	DKN	600	50	2000	1,5	790686	DKN	600	50	2000	2,0
790647	DKN	100	60	2000	1,5	790687	DKN	100	60	2000	2,0
790648	DKN	150	60	2000	1,5	790688	DKN	150	60	2000	2,0
790649	DKN	200	60	2000	1,5	790689	DKN	200	60	2000	2,0
790650	DKN	250	60	2000	1,5	790690	DKN	250	60	2000	2,0
790651	DKN	300	60	2000	1,5	790691	DKN	300	60	2000	2,0
790652	DKN	400	60	2000	1,5	790692	DKN	400	60	2000	2,0
790653	DKN	500	60	2000	1,5	790693	DKN	500	60	2000	2,0
790654	DKN	600	60	2000	1,5	790694	DKN	600	60	2000	2,0
790655	DKN	100	80	2000	1,5	790695	DKN	100	80	2000	2,0
790656	DKN	150	80	2000	1,5	790696	DKN	150	80	2000	2,0
790657	DKN	200	80	2000	1,5	790697	DKN	200	80	2000	2,0
790658	DKN	250	80	2000	1,5	790698	DKN	250	80	2000	2,0
790659	DKN	300	80	2000	1,5	790699	DKN	300	80	2000	2,0
790660	DKN	400	80	2000	1,5	790700	DKN	400	80	2000	2,0
790661	DKN	500	80	2000	1,5	790701	DKN	500	80	2000	2,0
790662	DKN	600	80	2000	1,5	790702	DKN	600	80	2000	2,0
790663	DKN	100	100	2000	1,5	790703	DKN	100	100	2000	2,0
790664	DKN	150	100	2000	1,5	790704	DKN	150	100	2000	2,0
790665	DKN	200	100	2000	1,5	790705	DKN	200	100	2000	2,0
790666	DKN	250	100	2000	1,5	790706	DKN	250	100	2000	2,0
790667	DKN	300	100	2000	1,5	790707	DKN	300	100	2000	2,0
790668	DKN	400	100	2000	1,5	790708	DKN	400	100	2000	2,0
790669	DKN	500	100	2000	1,5	790709	DKN	500	100	2000	2,0
790670	DKN	600	100	2000	1,5	790710	DKN	600	100	2000	2,0