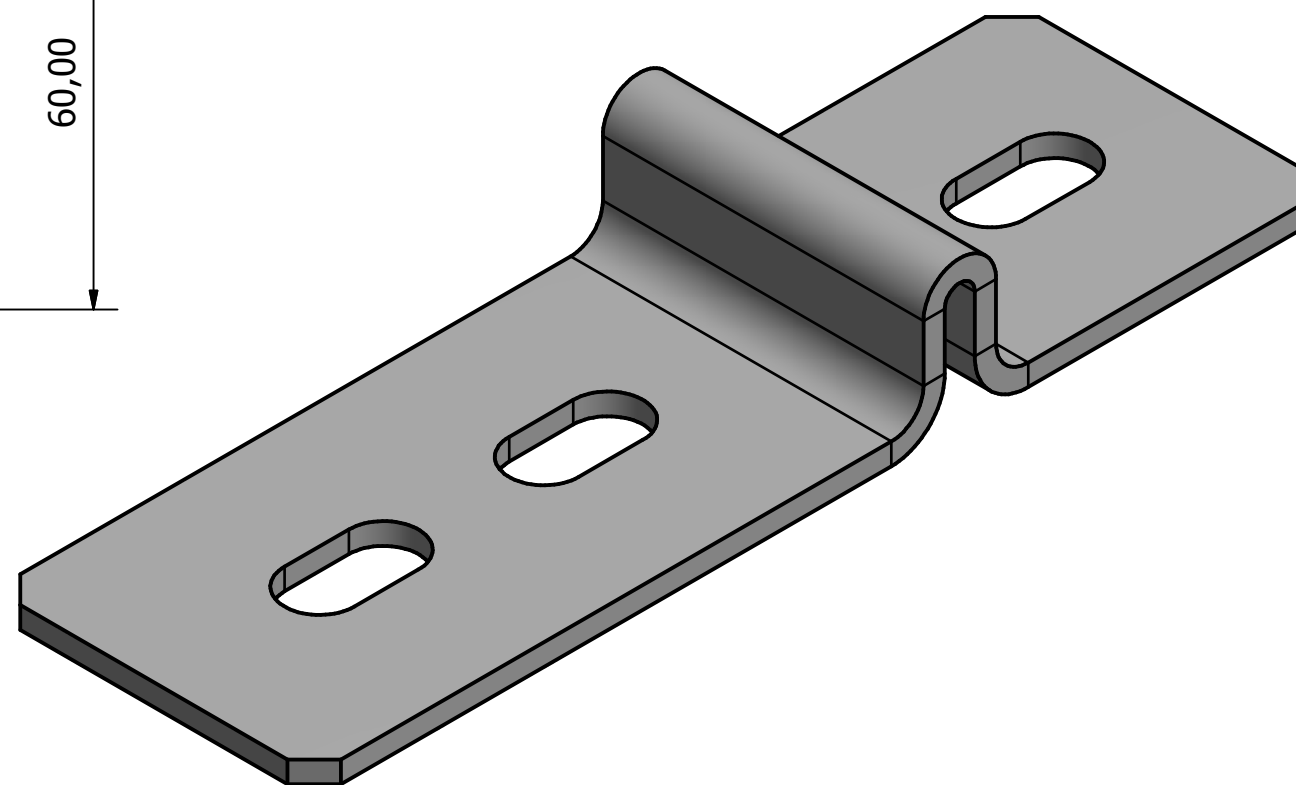
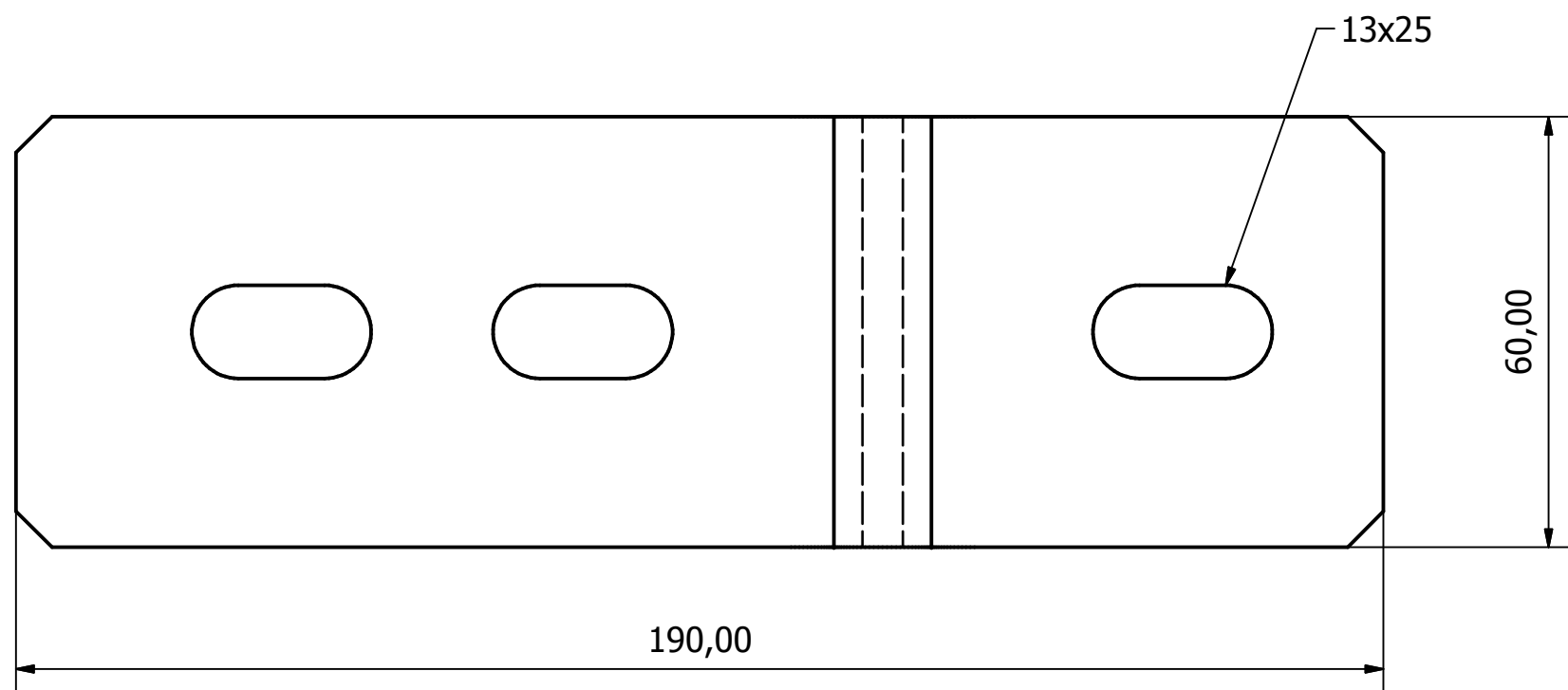
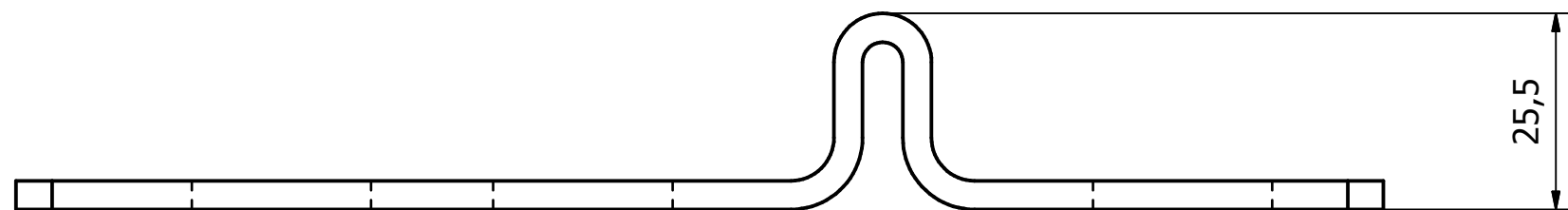


TKREM

Karta katalogowa
Nakładka Dwuteownika NBDTP



Opis:
Element łączeniowy dwuteowników.

Materiał:
Blacha ocynkowana metodą zanurzeniową (PN-EN ISO 1461:2011).
Na zamówienie:
blacha nierdzewna.
Możliwość pomalowania proszkowo na dowolny kolor.

NBDTP [mm]	
Nr kat.	Symbol
798288	NBDTP