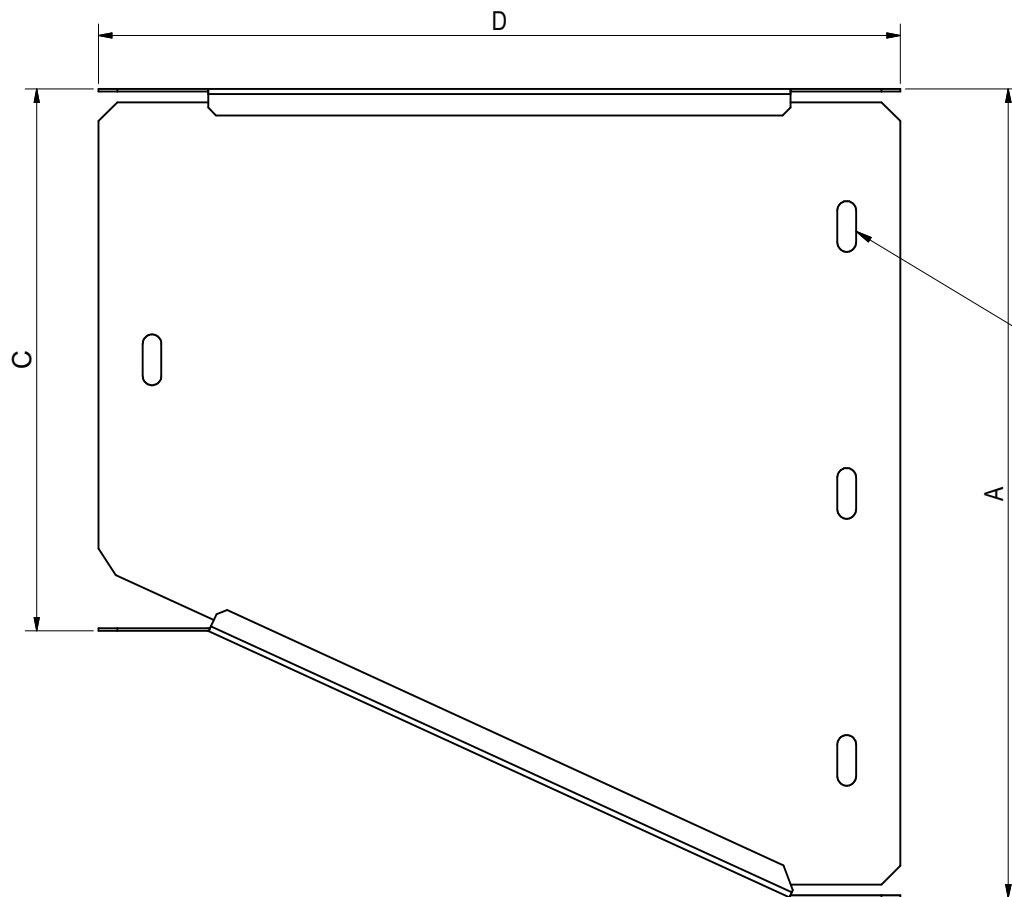
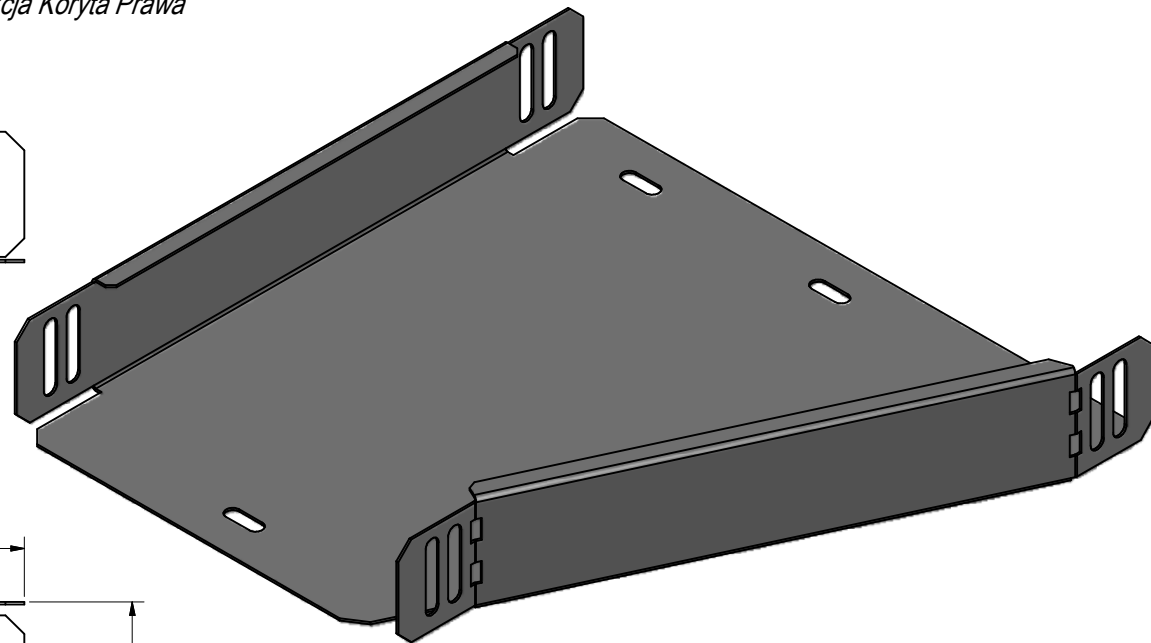


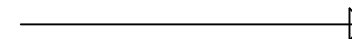


Fasolka 35x7



Fasolka 19x7

Tabele znajdują się na odwrocie



Budowanie oznaczenia:

"Symbol"+"WymiarA"/"WymiarC"B"WymiarB"- "Grubość"

Przykład:

RKP 300/200B60-15

Redukcja Koryta Prawa [mm]							Redukcja Koryta Prawa [mm]						
Nr kat.	Symbol	Wym. A	Wym. B	Wym. C	Grubość	Wym. D	Nr kat.	Symbol	Wym. A	Wym. B	Wym. C	Grubość	Wym. D
787667	RKP	80	42	50	0,75	200	787717	RKP	400	50	300	0,75	300
787668	RKP	100	42	50	0,75	200	787718	RKP	500	50	400	0,75	350
787669	RKP	100	42	80	0,75	200	787719	RKP	600	50	400	0,75	350
787670	RKP	120	42	50	0,75	200	787720	RKP	600	50	500	0,75	350
787671	RKP	120	42	80	0,75	200	787721	RKP	100	60	80	0,75	200
787672	RKP	120	42	100	0,75	200	787722	RKP	120	60	80	0,75	200
787673	RKP	150	42	50	0,75	200	787723	RKP	120	60	100	0,75	200
787674	RKP	150	42	80	0,75	200	787724	RKP	150	60	80	0,75	200
787675	RKP	150	42	100	0,75	200	787725	RKP	150	60	100	0,75	200
787676	RKP	150	42	120	0,75	200	787726	RKP	150	60	120	0,75	200
787677	RKP	200	42	50	0,75	250	787727	RKP	200	60	80	0,75	250
787678	RKP	200	42	80	0,75	250	787728	RKP	200	60	100	0,75	250
787679	RKP	200	42	100	0,75	250	787729	RKP	200	60	120	0,75	250
787680	RKP	200	42	120	0,75	250	787730	RKP	200	60	150	0,75	250
787681	RKP	200	42	150	0,75	250	787731	RKP	250	60	120	0,75	250
787682	RKP	250	42	120	0,75	250	787732	RKP	250	60	150	0,75	250
787683	RKP	250	42	150	0,75	250	787733	RKP	250	60	200	0,75	250
787684	RKP	250	42	200	0,75	250	787734	RKP	300	60	150	0,75	300
787685	RKP	300	42	150	0,75	300	787735	RKP	300	60	200	0,75	300
787686	RKP	300	42	200	0,75	300	787736	RKP	300	60	250	0,75	300
787687	RKP	300	42	250	0,75	300	787737	RKP	400	60	200	0,75	300
787688	RKP	400	42	200	0,75	300	787738	RKP	400	60	250	0,75	300
787689	RKP	400	42	250	0,75	300	787739	RKP	400	60	300	0,75	300
787690	RKP	400	42	300	0,75	300	787740	RKP	500	60	400	0,75	350
787691	RKP	500	42	400	0,75	350	787741	RKP	600	60	400	0,75	350
787692	RKP	600	42	400	0,75	350	787742	RKP	600	60	500	0,75	350
787693	RKP	600	42	500	0,75	350	787743	RKP	120	80	100	0,75	200
787694	RKP	80	50	50	0,75	200	787744	RKP	150	80	100	0,75	200
787695	RKP	100	50	50	0,75	200	787745	RKP	150	80	120	0,75	200
787696	RKP	100	50	80	0,75	200	787746	RKP	200	80	100	0,75	250
787697	RKP	120	50	50	0,75	200	787747	RKP	200	80	120	0,75	250
787698	RKP	120	50	80	0,75	200	787748	RKP	200	80	150	0,75	250
787699	RKP	120	50	100	0,75	200	787749	RKP	250	80	120	0,75	250
787700	RKP	150	50	50	0,75	200	787750	RKP	250	80	150	0,75	250
787701	RKP	150	50	80	0,75	200	787751	RKP	250	80	200	0,75	250
787702	RKP	150	50	100	0,75	200	787752	RKP	300	80	150	0,75	300
787703	RKP	150	50	120	0,75	200	787753	RKP	300	80	200	0,75	300
787704	RKP	200	50	50	0,75	250	787754	RKP	300	80	250	0,75	300
787705	RKP	200	50	80	0,75	250	787755	RKP	120	100	100	0,75	200
787706	RKP	200	50	100	0,75	250	787756	RKP	150	100	100	0,75	200
787707	RKP	200	50	120	0,75	250	787757	RKP	150	100	120	0,75	200
787708	RKP	200	50	150	0,75	250	787758	RKP	200	100	100	0,75	250
787709	RKP	250	50	120	0,75	250	787759	RKP	200	100	120	0,75	250
787710	RKP	250	50	150	0,75	250	787760	RKP	200	100	150	0,75	250
787711	RKP	250	50	200	0,75	250	787761	RKP	250	100	120	0,75	250
787712	RKP	300	50	150	0,75	300	787762	RKP	250	100	150	0,75	250
787713	RKP	300	50	200	0,75	300	787763	RKP	250	100	200	0,75	250
787714	RKP	300	50	250	0,75	300	787764	RKP	300	100	150	0,75	300
787715	RKP	400	50	200	0,75	300	787765	RKP	300	100	200	0,75	300
787716	RKP	400	50	250	0,75	300	787766	RKP	300	100	250	0,75	300

Redukcja Koryta Prawa [mm]							Redukcja Koryta Prawa [mm]						
Nr kat.	Symbol	Wym. A	Wym. B	Wym. C	Grubość	Wym. D	Nr kat.	Symbol	Wym. A	Wym. B	Wym. C	Grubość	Wym. D
787882	RKP	200	42	100	1,5	250	787932	RKP	200	60	120	1,5	250
787883	RKP	200	42	120	1,5	250	787933	RKP	200	60	150	1,5	250
787884	RKP	200	42	150	1,5	250	787934	RKP	250	60	120	1,5	250
787885	RKP	250	42	120	1,5	250	787935	RKP	250	60	150	1,5	250
787886	RKP	250	42	150	1,5	250	787936	RKP	250	60	200	1,5	250
787887	RKP	250	42	200	1,5	250	787937	RKP	300	60	150	1,5	300
787888	RKP	300	42	150	1,5	300	787938	RKP	300	60	200	1,5	300
787889	RKP	300	42	200	1,5	300	787939	RKP	300	60	250	1,5	300
787890	RKP	300	42	250	1,5	300	787940	RKP	400	60	200	1,5	300
787891	RKP	400	42	200	1,5	300	787941	RKP	400	60	250	1,5	300
787892	RKP	400	42	250	1,5	300	787942	RKP	400	60	300	1,5	300
787893	RKP	400	42	300	1,5	300	787943	RKP	500	60	400	1,5	350
787894	RKP	500	42	400	1,5	350	787944	RKP	600	60	400	1,5	350
787895	RKP	600	42	400	1,5	350	787945	RKP	600	60	500	1,5	350
787896	RKP	600	42	500	1,5	350	787946	RKP	120	80	100	1,5	200
787897	RKP	80	50	50	1,5	200	787947	RKP	150	80	100	1,5	200
787898	RKP	100	50	50	1,5	200	787948	RKP	150	80	120	1,5	200
787899	RKP	100	50	80	1,5	200	787949	RKP	200	80	100	1,5	250
787900	RKP	120	50	50	1,5	200	787950	RKP	200	80	120	1,5	250
787901	RKP	120	50	80	1,5	200	787951	RKP	200	80	150	1,5	250
787902	RKP	120	50	100	1,5	200	787952	RKP	250	80	120	1,5	250
787903	RKP	150	50	50	1,5	200	787953	RKP	250	80	150	1,5	250
787904	RKP	150	50	80	1,5	200	787954	RKP	250	80	200	1,5	250
787905	RKP	150	50	100	1,5	200	787955	RKP	300	80	150	1,5	300
787906	RKP	150	50	120	1,5	200	787956	RKP	300	80	200	1,5	300
787907	RKP	200	50	50	1,5	250	787957	RKP	300	80	250	1,5	300
787908	RKP	200	50	80	1,5	250	787958	RKP	400	80	200	1,5	300
787909	RKP	200	50	100	1,5	250	787959	RKP	400	80	250	1,5	300
787910	RKP	200	50	120	1,5	250	787960	RKP	400	80	300	1,5	300
787911	RKP	200	50	150	1,5	250	787961	RKP	500	80	400	1,5	350
787912	RKP	250	50	120	1,5	250	787962	RKP	600	80	400	1,5	350
787913	RKP	250	50	150	1,5	250	787963	RKP	600	80	500	1,5	350
787914	RKP	250	50	200	1,5	250	787964	RKP	120	100	100	1,5	200
787915	RKP	300	50	150	1,5	300	787965	RKP	150	100	100	1,5	200
787916	RKP	300	50	200	1,5	300	787966	RKP	150	100	120	1,5	200
787917	RKP	300	50	250	1,5	300	787967	RKP	200	100	100	1,5	250
787918	RKP	400	50	200	1,5	300	787968	RKP	200	100	120	1,5	250
787919	RKP	400	50	250	1,5	300	787969	RKP	200	100	150	1,5	250
787920	RKP	400	50	300	1,5	300	787970	RKP	250	100	120	1,5	250
787921	RKP	500	50	400	1,5	350	787971	RKP	250	100	150	1,5	250
787922	RKP	600	50	400	1,5	350	787972	RKP	250	100	200	1,5	250
787923	RKP	600	50	500	1,5	350	787973	RKP	300	100	150	1,5	300
787924	RKP	100	60	80	1,5	200	787974	RKP	300	100	200	1,5	300
787925	RKP	120	60	80	1,5	200	787975	RKP	300	100	250	1,5	300
787926	RKP	120	60	100	1,5	200	787976	RKP	400	100	200	1,5	300
787927	RKP	150	60	80	1,5	200	787977	RKP	400	100	250	1,5	300
787928	RKP	150	60	100	1,5	200	787978	RKP	400	100	300	1,5	300
787879	RKP	120	42	100	1,5	200	787929	RKP	150	60	120	1,5	200
787880	RKP	150	42	100	1,5	200	787930	RKP	200	60	80	1,5	250
787881	RKP	150	42	120	1,5	200	787931	RKP	200	60	100	1,5	250

Redukcja Koryta Prawa [mm]							Redukcja Koryta Prawa [mm]						
Nr kat.	Symbol	Wym. A	Wym. B	Wym. C	Grubość	Wym. D	Nr kat.	Symbol	Wym. A	Wym. B	Wym. C	Grubość	Wym. D
787985	RKP	200	42	100	2,0	250	788035	RKP	200	60	120	2,0	250
787986	RKP	200	42	120	2,0	250	788036	RKP	200	60	150	2,0	250
787987	RKP	200	42	150	2,0	250	788037	RKP	250	60	120	2,0	250
787988	RKP	250	42	120	2,0	250	788038	RKP	250	60	150	2,0	250
787989	RKP	250	42	150	2,0	250	788039	RKP	250	60	200	2,0	250
787990	RKP	250	42	200	2,0	250	788040	RKP	300	60	150	2,0	300
787991	RKP	300	42	150	2,0	300	788041	RKP	300	60	200	2,0	300
787992	RKP	300	42	200	2,0	300	788042	RKP	300	60	250	2,0	300
787993	RKP	300	42	250	2,0	300	788043	RKP	400	60	200	2,0	300
787994	RKP	400	42	200	2,0	300	788044	RKP	400	60	250	2,0	300
787995	RKP	400	42	250	2,0	300	788045	RKP	400	60	300	2,0	300
787996	RKP	400	42	300	2,0	300	788046	RKP	500	60	400	2,0	350
787997	RKP	500	42	400	2,0	350	788047	RKP	600	60	400	2,0	350
787998	RKP	600	42	400	2,0	350	788048	RKP	600	60	500	2,0	350
787999	RKP	600	42	500	2,0	350	788049	RKP	120	80	100	2,0	200
788000	RKP	80	50	50	2,0	200	788050	RKP	150	80	100	2,0	200
788001	RKP	100	50	50	2,0	200	788051	RKP	150	80	120	2,0	200
788002	RKP	100	50	80	2,0	200	788052	RKP	200	80	100	2,0	250
788003	RKP	120	50	50	2,0	200	788053	RKP	200	80	120	2,0	250
788004	RKP	120	50	80	2,0	200	788054	RKP	200	80	150	2,0	250
788005	RKP	120	50	100	2,0	200	788055	RKP	250	80	120	2,0	250
788006	RKP	150	50	50	2,0	200	788056	RKP	250	80	150	2,0	250
788007	RKP	150	50	80	2,0	200	788057	RKP	250	80	200	2,0	250
788008	RKP	150	50	100	2,0	200	788058	RKP	300	80	150	2,0	300
788009	RKP	150	50	120	2,0	200	788059	RKP	300	80	200	2,0	300
788010	RKP	200	50	50	2,0	250	788060	RKP	300	80	250	2,0	300
788011	RKP	200	50	80	2,0	250	788061	RKP	400	80	200	2,0	300
788012	RKP	200	50	100	2,0	250	788062	RKP	400	80	250	2,0	300
788013	RKP	200	50	120	2,0	250	788063	RKP	400	80	300	2,0	300
788014	RKP	200	50	150	2,0	250	788064	RKP	500	80	400	2,0	350
788015	RKP	250	50	120	2,0	250	788065	RKP	600	80	400	2,0	350
788016	RKP	250	50	150	2,0	250	788066	RKP	600	80	500	2,0	350
788017	RKP	250	50	200	2,0	250	788067	RKP	120	100	100	2,0	200
788018	RKP	300	50	150	2,0	300	788068	RKP	150	100	100	2,0	200
788019	RKP	300	50	200	2,0	300	788069	RKP	150	100	120	2,0	200
788020	RKP	300	50	250	2,0	300	788070	RKP	200	100	100	2,0	250
788021	RKP	400	50	200	2,0	300	788071	RKP	200	100	120	2,0	250
788022	RKP	400	50	250	2,0	300	788072	RKP	200	100	150	2,0	250
788023	RKP	400	50	300	2,0	300	788073	RKP	250	100	120	2,0	250
788024	RKP	500	50	400	2,0	350	788074	RKP	250	100	150	2,0	250
788025	RKP	600	50	400	2,0	350	788075	RKP	250	100	200	2,0	250
788026	RKP	600	50	500	2,0	350	788076	RKP	300	100	150	2,0	300
788027	RKP	100	60	80	2,0	200	788077	RKP	300	100	200	2,0	300
788028	RKP	120	60	80	2,0	200	788078	RKP	300	100	250	2,0	300
788029	RKP	120	60	100	2,0	200	788079	RKP	400	100	200	2,0	300
788030	RKP	150	60	80	2,0	200	788080	RKP	400	100	250	2,0	300
788031	RKP	150	60	100	2,0	200	788081	RKP	400	100	300	2,0	300
787982	RKP	120	42	100	2,0	200	788082	RKP	500	100	400	2,0	350
787983	RKP	150	42	100	2,0	200	788083	RKP	600	100	400	2,0	350
787984	RKP	150	42	120	2,0	200	788084	RKP	600	100	500	2,0	350