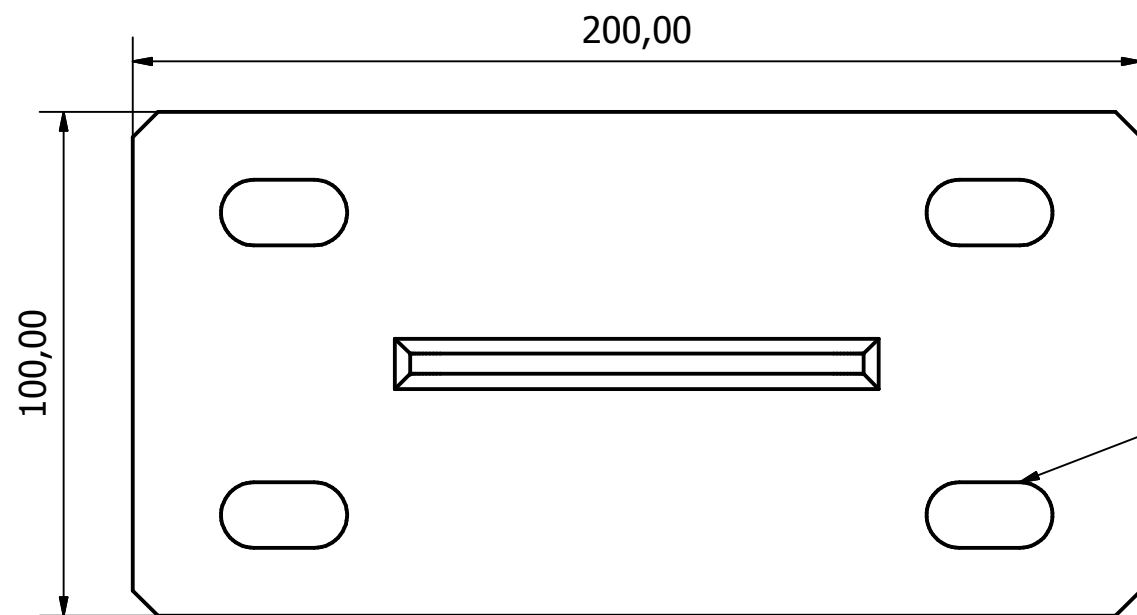
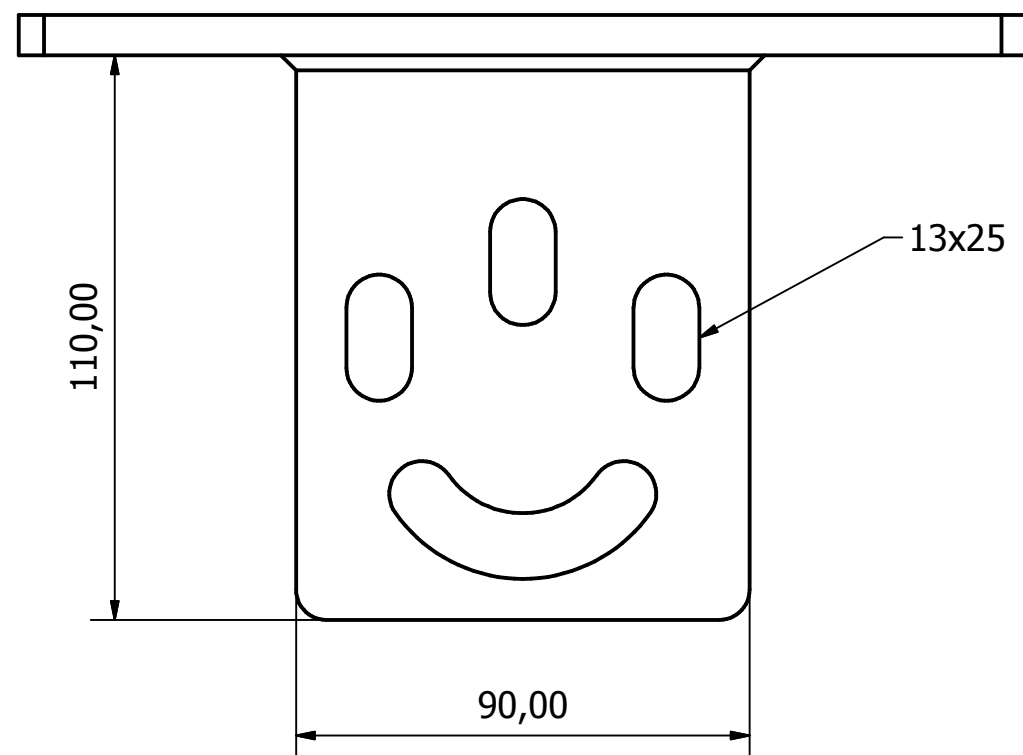
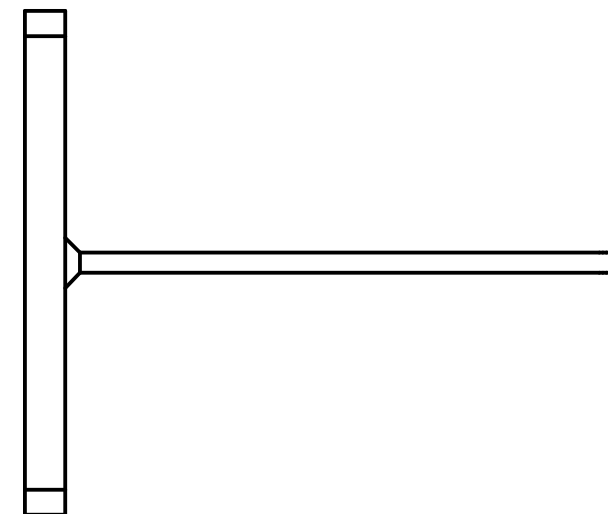


TKREM

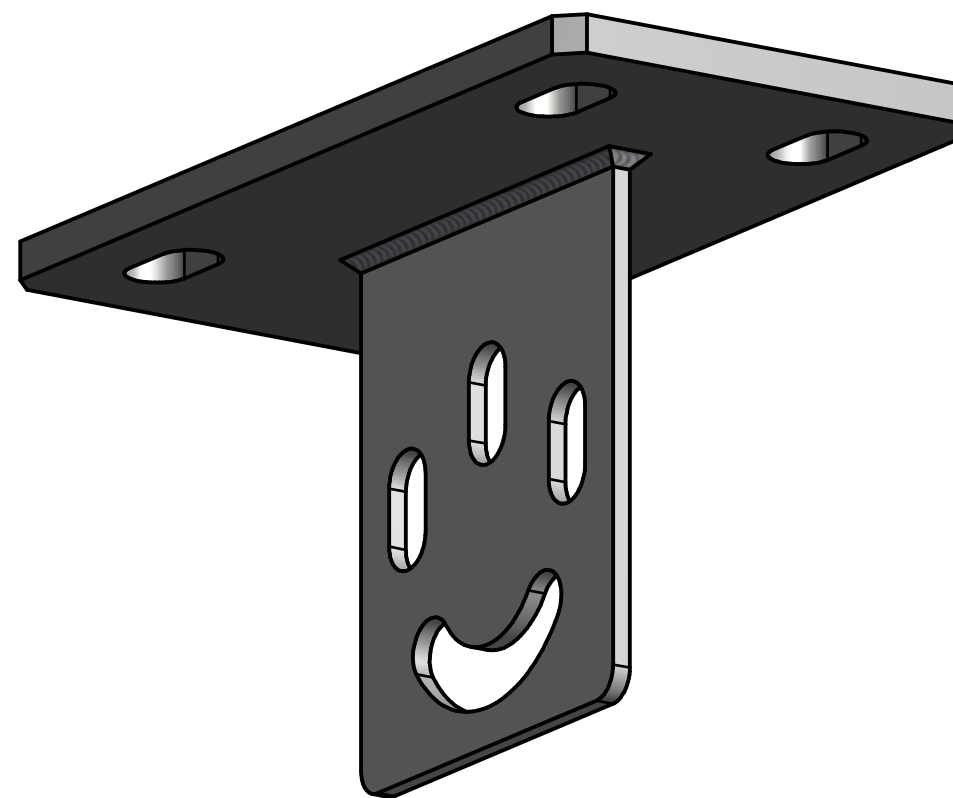
Karta katalogowa
Podstawa sufitowa do dwuteownika SKDTP



13x25



13x25



Opis:
Stosowana z dwuteownikiem do montowania tras kablowych.

Materiał:
Blacha ocynkowana metodą zanurzeniową (PN-EN ISO 1461:2011).
Na zamówienie:
blacha nierdzewna.
Możliwość pomalowania proszkowo na dowolny kolor.

Podstawa sufitowa [mm]		
Nr kat.	Symbol	Wysokość
800316	SKDTP	110