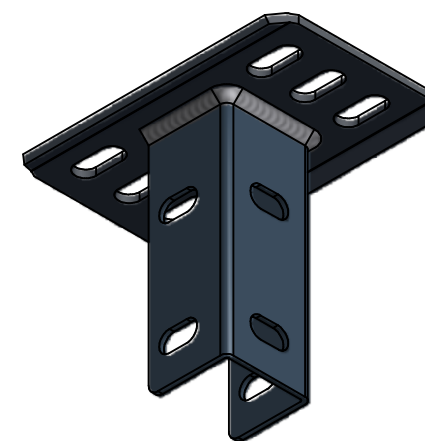
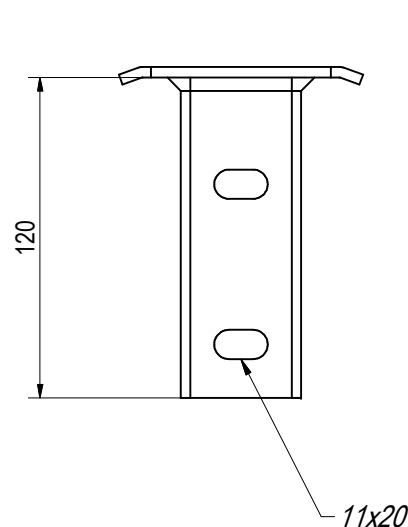


STU03 [mm]		
Nr kat.	Symbol	Grubość
789316	STU03	4+2,5



STU13 [mm]		
Nr kat.	Symbol	Grubość
789315	STU13	4+2,5

Opis:

Uchwyt montażowy kształtownika KTU03 do sufitu.

Materiał:

Blacha ocynkowana metodą zanurzeniową (PN-EN ISO 1461:2011).

Na zamówienie:

blacha nierdzewna.

Możliwość pomalowania proszkowo na dowolny kolor.

Opis:

Uchwyt montażowy kształtownika KTU13 do sufitu.

Materiał:

Blacha ocynkowana metodą zanurzeniową (PN-EN ISO 1461:2011).

Na zamówienie:

blacha nierdzewna.

Możliwość pomalowania proszkowo na dowolny kolor.