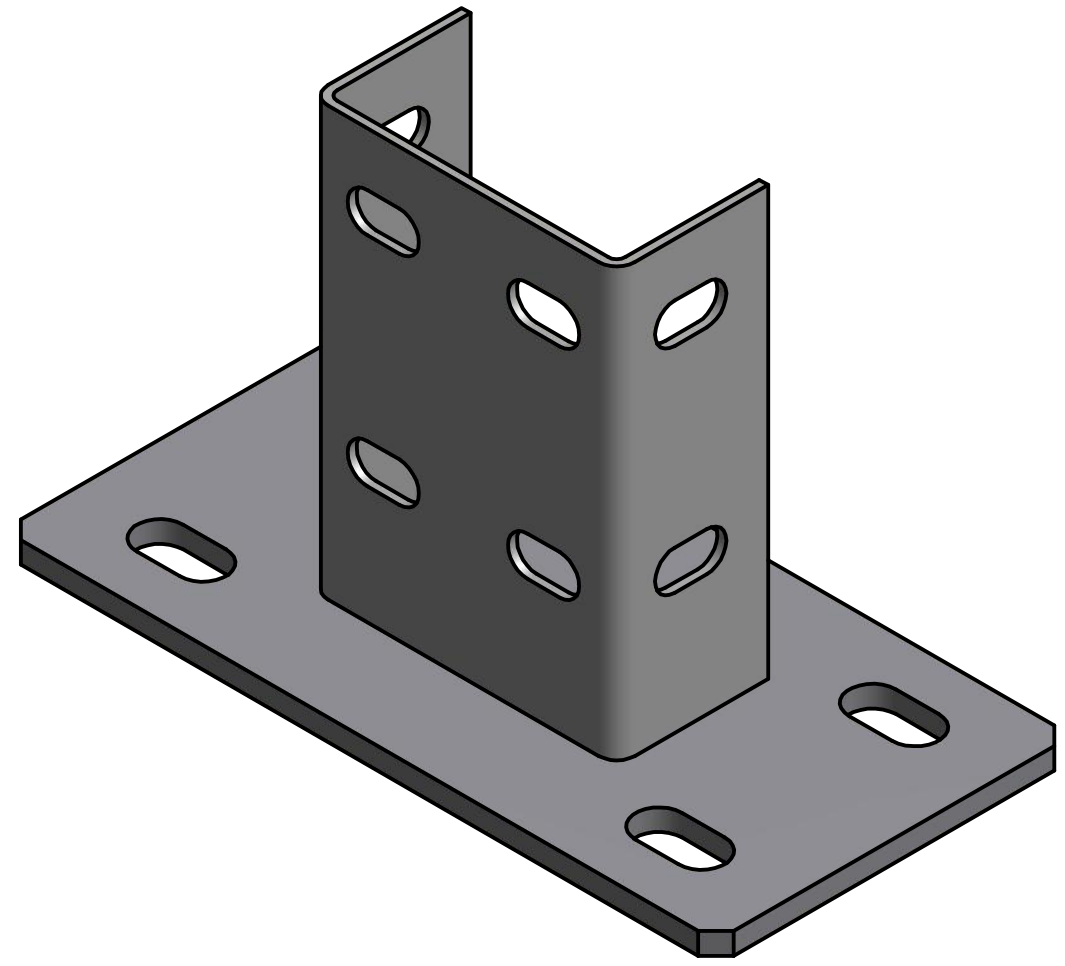
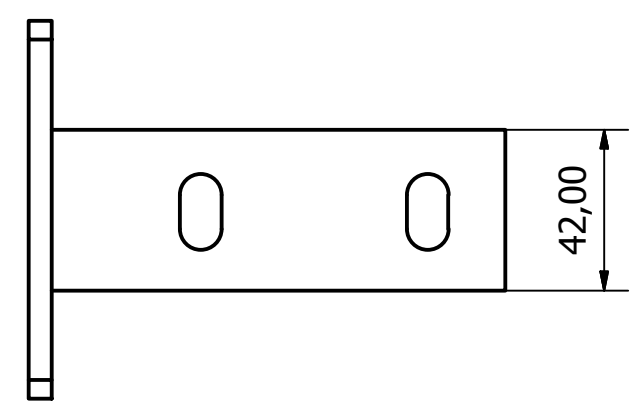
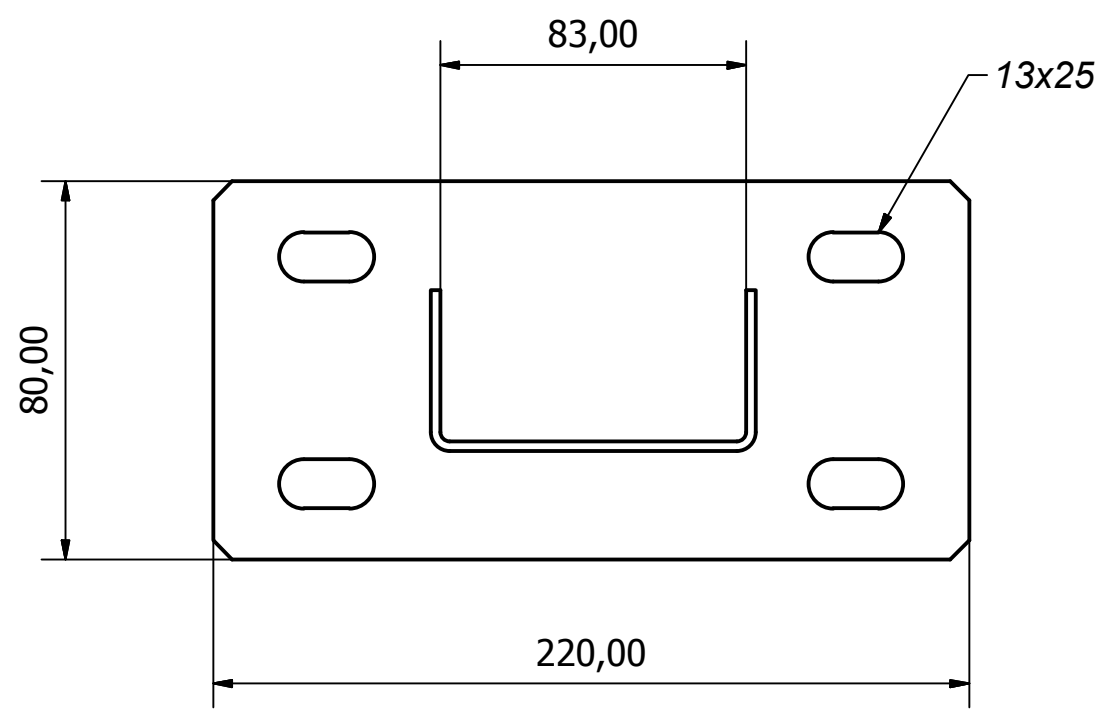
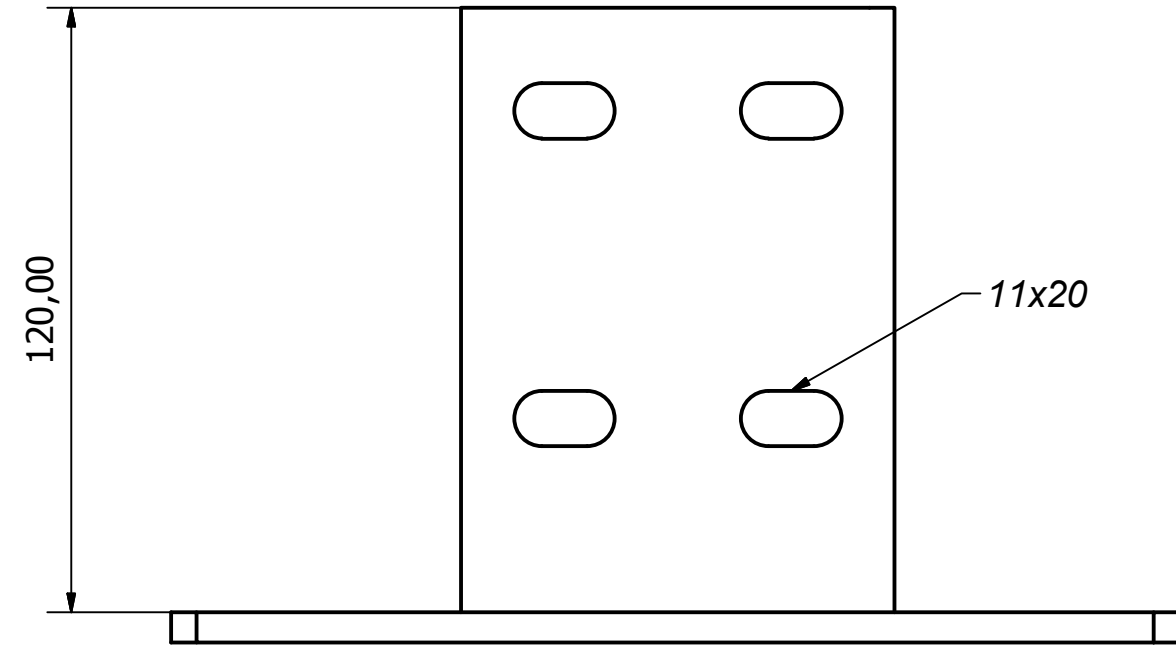


TKREM

Stopa kształtownika podwójnego STUP13



Opis:
Montaż profili KTU

Materiał:
Stal cynkowana metodą zanurzeniową PN-EN ISO 1461

STUP13 [mm]	
Nr katalogowy	Symbol
800387	STUP13