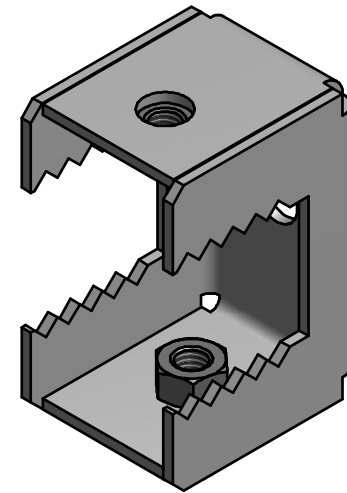
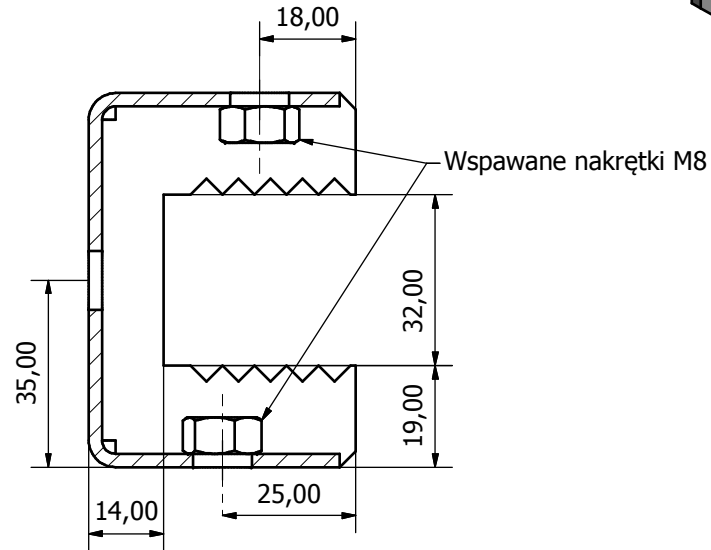


A-A (1 : 1)



Opis:
Podwieszanie konstrukcji do dźwigarów o przekroju teowym.

Materiał:
Blacha nierdzewna A2 lub A4
Możliwość pomalowania proszkowo na dowolny kolor.

Zacisk ZDD [mm]				
Nr kat.	Symbol	Wymiar A	Wymiar B	Wymiar C
800837	ZDD	50	40	70