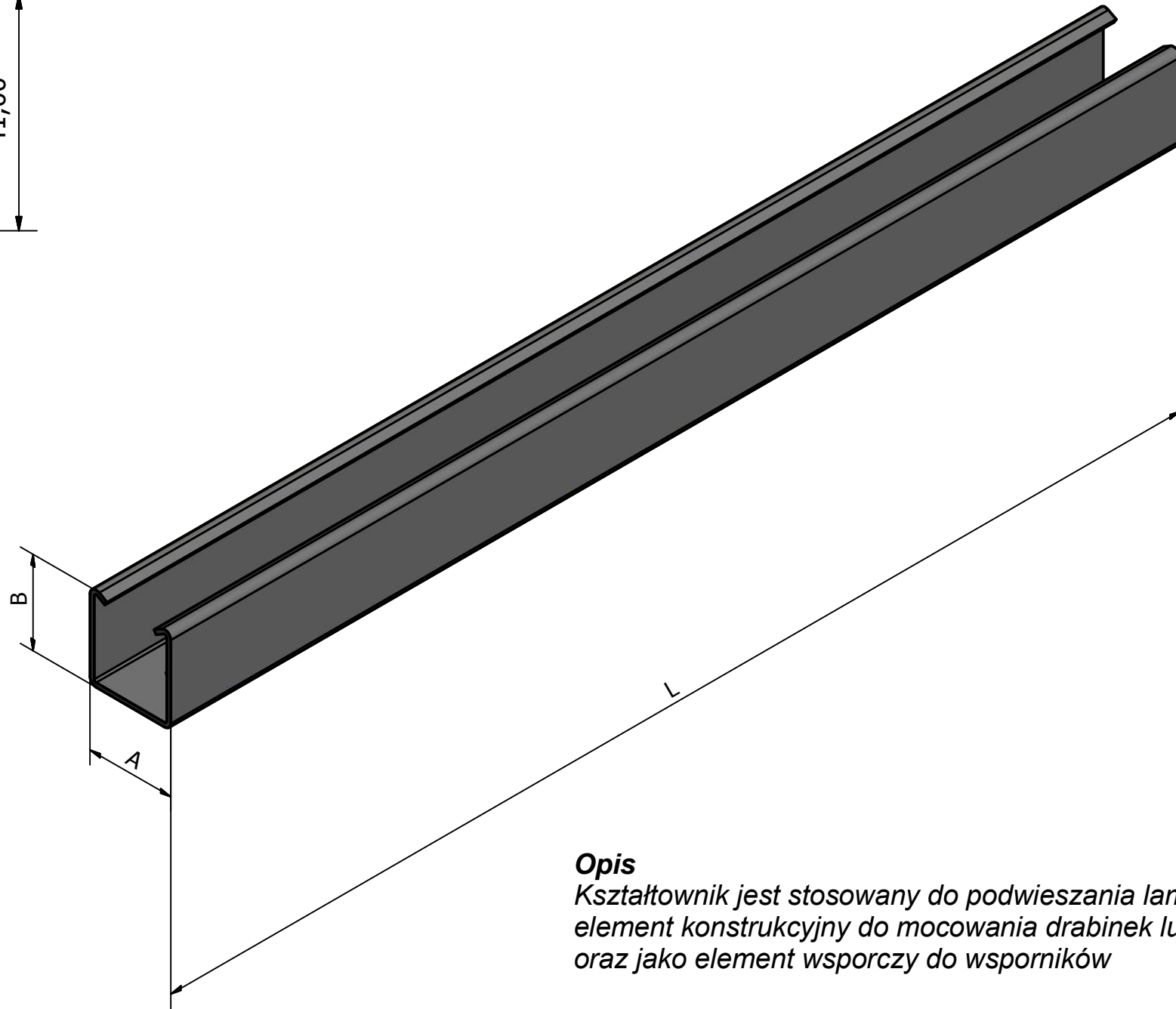
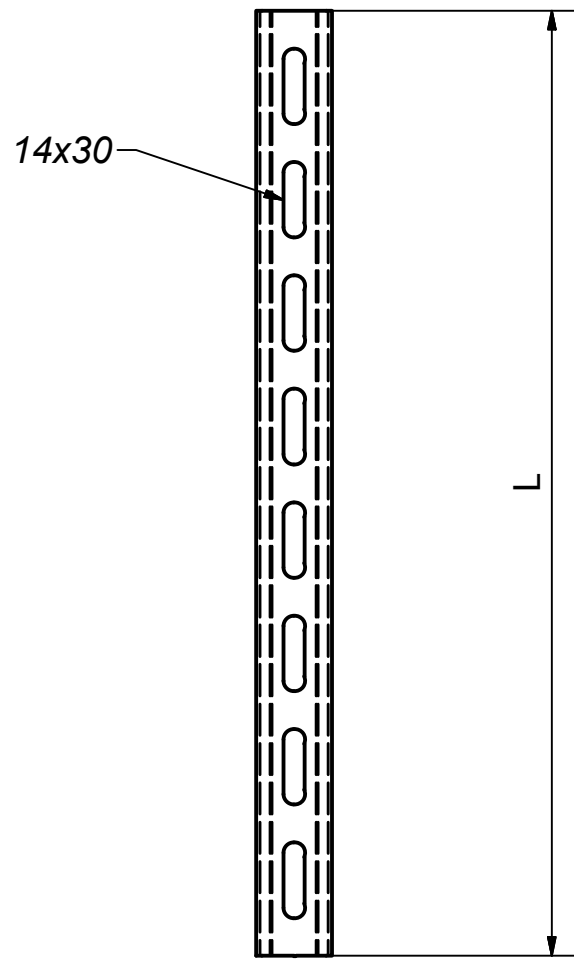
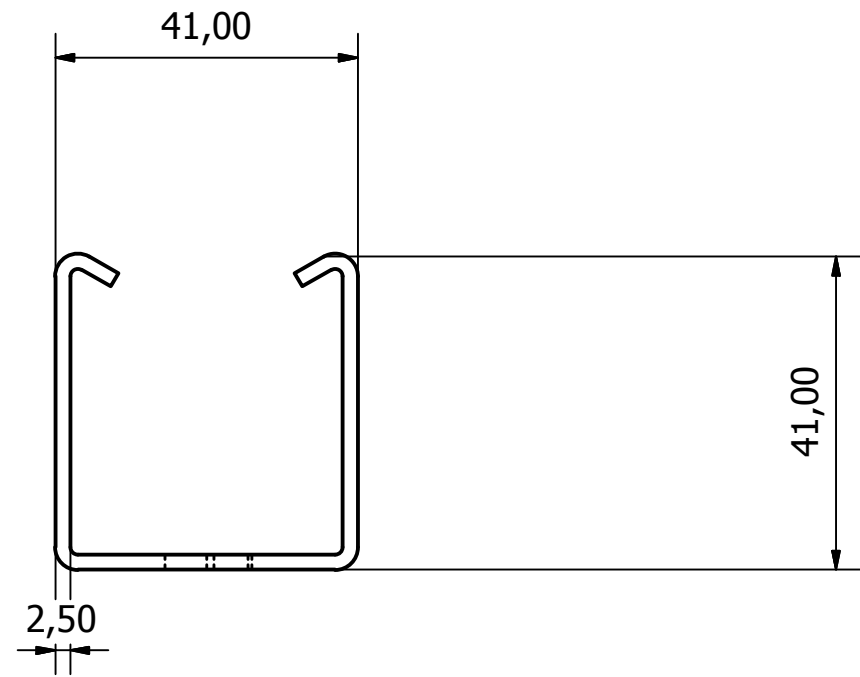


TKREM

Kształtownik KTU13



Opis

Kształtownik jest stosowany do podwieszania lamp i jako element konstrukcyjny do mocowania drabinek lub korytek, oraz jako element wsporczy do wsporników

Materiał:

Stal ocynkowana metodą zanurzeniową PN-EN ISO 1461:2000

KTU13 [mm]					
Nr kat.	Symbol	A	B	L	T
793921F	KTU13 3000-25	41	41	3000	2,5
801159F	KTU13 6000-25	41	41	6000	2,5