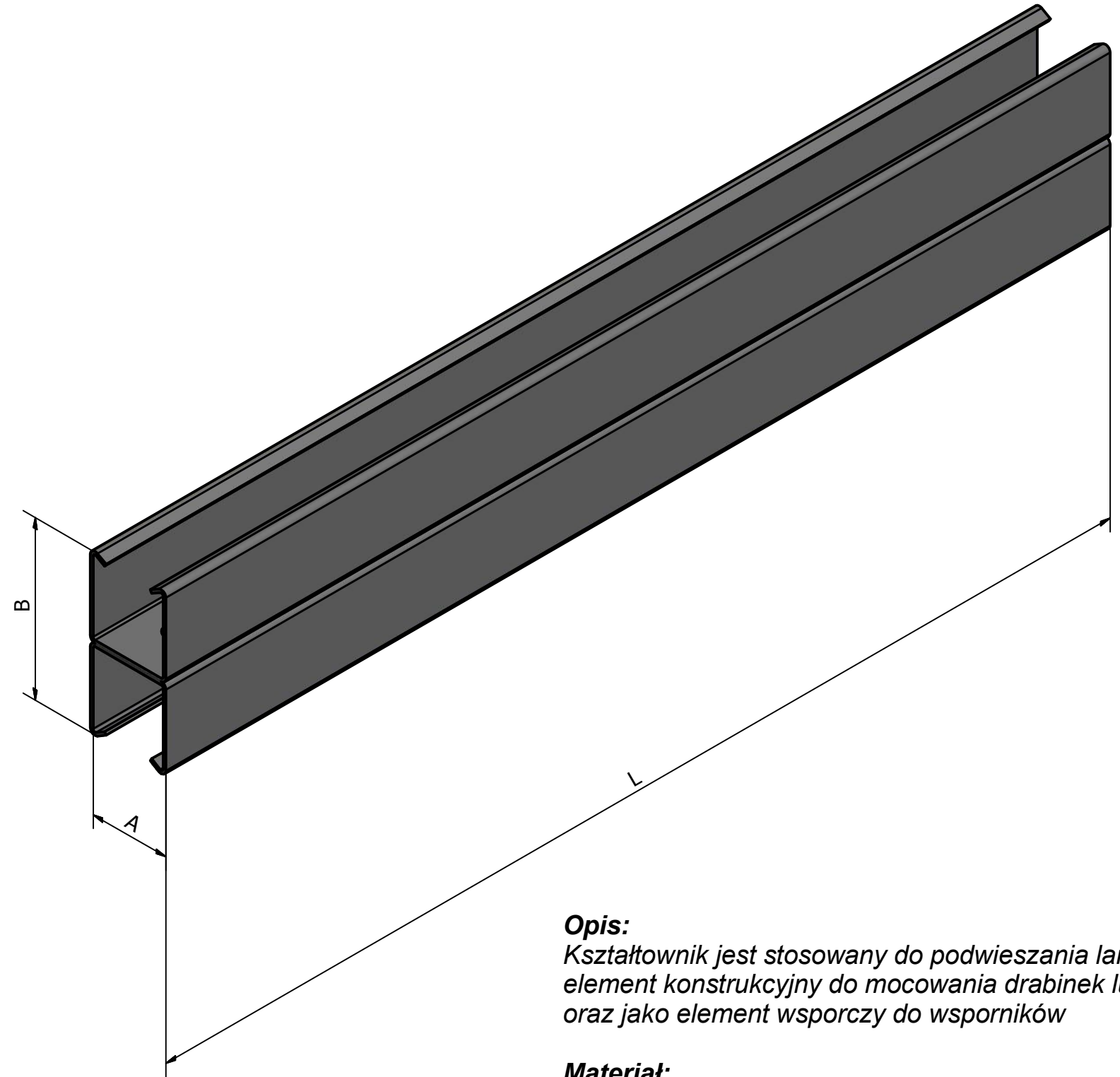
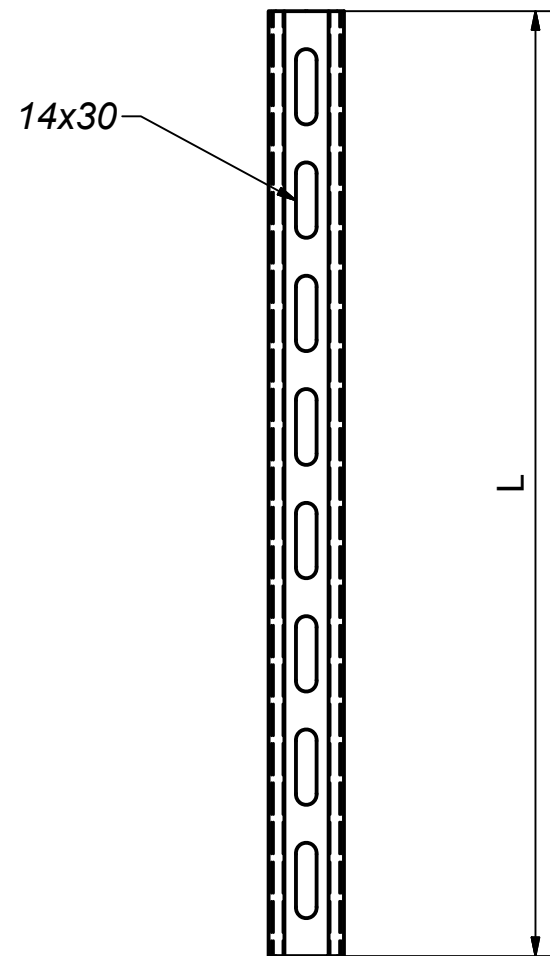
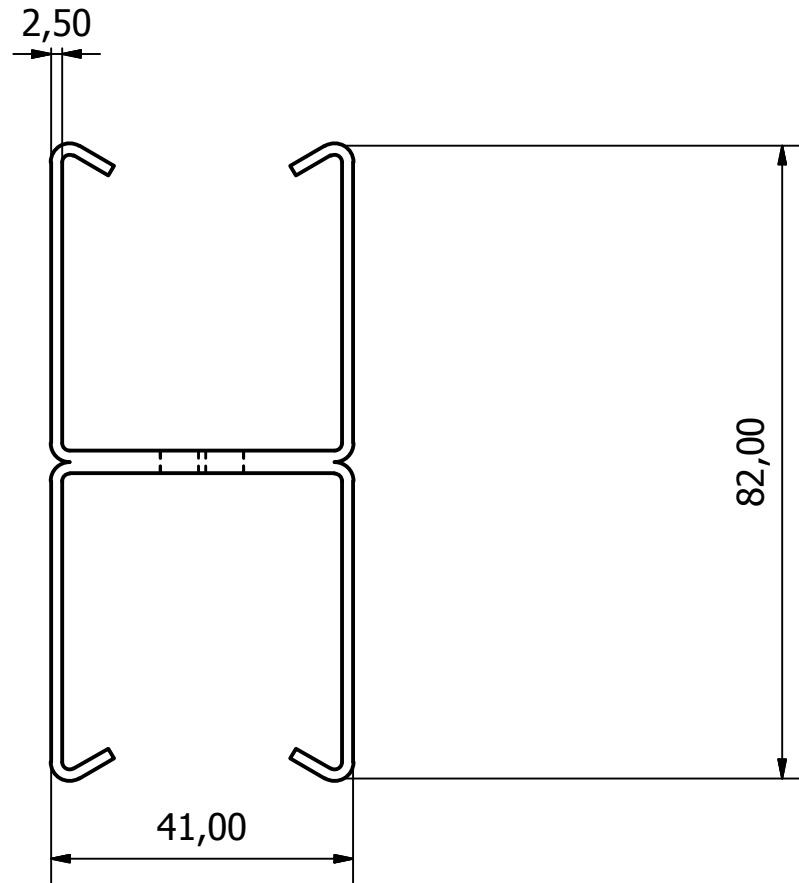


**TKREM**

**Kształtownik podwójny KTUP13**



**Opis:**  
*Kształtownik jest stosowany do podwieszania lamp i jako element konstrukcyjny do mocowania drabinek lub korytek, oraz jako element wsporczy do wsporników*

**Materiał:**  
*Stal cynkowana metodą zanurzeniową PN-EN ISO 1461:2000*

KTUP13 [mm]					
Nr kat.	Symbol	Wym.A	Wym.B	L	t
801160F	KTUP13 3000-25	41	82	3000	2,5
801161F	KTUP13 6000-25	41	82	6000	2,5