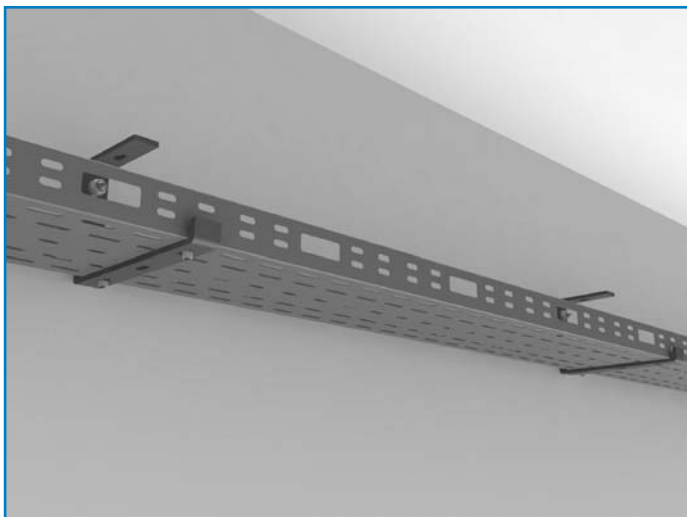


# KORYTKA KABLOWE Z SYSTEMEM POŁĄCZEŃ

## CABLE TRAYS WITH SYSTEM OF CONECTIONS

## КАБЕЛЬНЫЕ ЛОТКИ С СИСТЕМОЙ СОЕДИНЕНИЙ

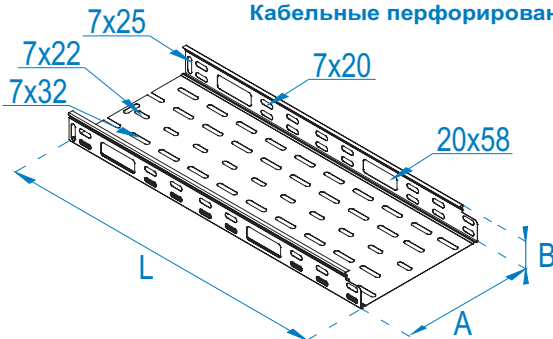


## KORYTKO PERFOROWANE, ZATRZASKOWE

### Catch perforated tray

#### Кабельные перфорированные лотки с защёлкой

**B42**



**Opis:**

Prowadzenie instalacji kablowych wszelkiego typu. Łączenie kolejnych odcinków bez konieczności użycia łącznika. Do łączenia proponujemy 4 kpl. śrub SGNKK M6x10.

**Elementy pasujące:**

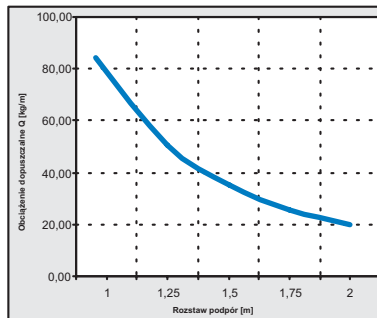
Pokrywa zatrząskowa PKZ gr. 0,55 mm, łączniki LKZ, LKKZ, LPKZ, LUK, zaślepka ZPK, przegroda PDK.

**Materiał:**

Blacha ocynkowana metodą Sendzimira (PN EN 10327:2006).  
Na zamówienie: blacha nierdzewna, blacha aluminiowa.  
Możliwość pomalowania proszkowo na dowolny kolor.

### KPZ...B42-055

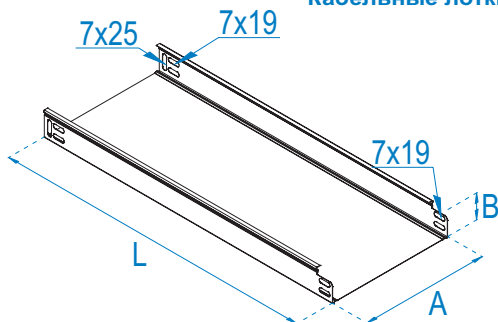
Nr. kat.	Symbol	Jm	Waga [kg/m]	Wymiar A [mm]	Wymiar B [mm]	Wymiar L [mm]	0,55
							mb
786519	KPZ 30B42-055	60	0,51	30	42	2000	
783763	KPZ 50B42-055	40	0,59	50	42	2000	
783764	KPZ 80B42-055	20	0,71	80	42	2000	
783765	KPZ 100B42-055	20	0,79	100	42	2000	
783766	KPZ 120B42-055	20	0,87	120	42	2000	
783767	KPZ 150B42-055	20	0,99	150	42	2000	
783768	KPZ 200B42-055	20	1,19	200	42	2000	
783769	KPZ 250B42-055	20	1,40	250	42	2000	
783770	KPZ 300B42-055	20	1,62	300	42	2000	



## KORYTKO BEZ PERFORACJI, ZATRZASKOWE

### Catch unperforated tray

#### Кабельные лотки без перфорации с защёлкой



**Opis:**

Prowadzenie instalacji kablowych wszelkiego typu. Łączenie kolejnych odcinków bez konieczności użycia łącznika. Do łączenia proponujemy 4 kpl. śrub SGNKK M6x10

**Elementy pasujące:**

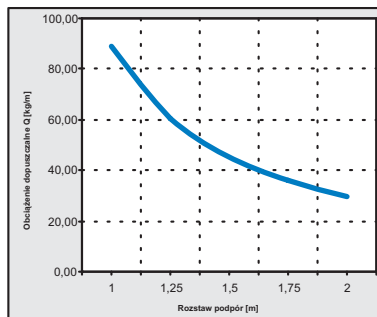
Pokrywa zatrząskowa PKZ gr. 0,55 mm, łączniki LKZ, LKKZ, LPKZ, LUK, zaślepka ZPK, przegroda PDK.

**Materiał:**

Blacha ocynkowana metodą Sendzimira (PN-EN 10327:2006).  
Na zamówienie: blacha nierdzewna, blacha aluminiowa.  
Możliwość pomalowania proszkowo na dowolny kolor.

### KBZ...B42-055

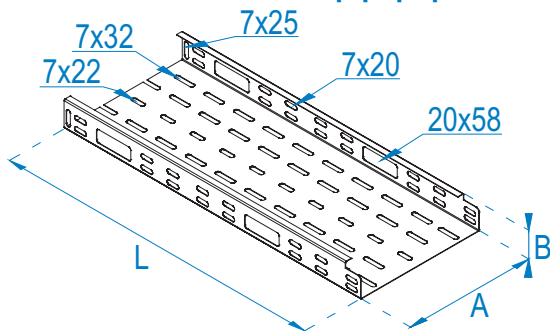
Nr. kat.	Symbol	Jm	Waga [kg/m]	Wymiar A [mm]	Wymiar B [mm]	Wymiar L [mm]	0,55
							mb
786522	KBZ 30B42-055	60	0,57	30	42	2000	
783931	KBZ 50B42-055	40	0,68	55	42	2000	
783932	KBZ 80B42-055	20	0,79	80	42	2000	
783933	KBZ 100B42-055	20	0,88	100	42	2000	
783934	KBZ 120B42-055	20	0,97	120	42	2000	
783935	KBZ 150B42-055	20	1,10	150	42	2000	
783936	KBZ 200B42-055	20	1,32	200	42	2000	
783937	KBZ 250B42-055	20	1,54	250	42	2000	
783938	KBZ 300B42-055	20	1,76	300	42	2000	



# KORYTKO PERFOROWANE

## Perforated tray

### Кабельные перфорированные лотки

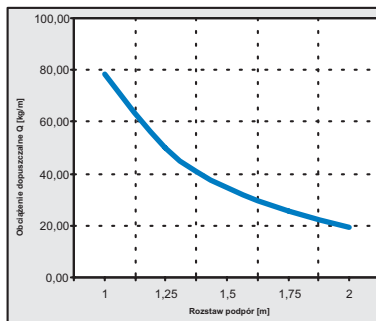


**Opis:**  
Prowadzenie instalacji kablowych wszelkiego typu.  
Łączenie kolejnych odcinków bez konieczności użycia łącznika. Do łączenia proponujemy 4 kpl. śrub SGNKK M6x10.

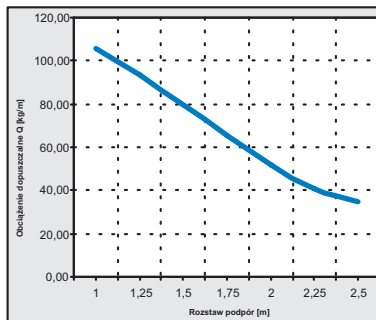
**Elementy pasujące:**  
Pokrywy PK i PKZM gr. 0,55 mm, 0,75 mm, 1,00 mm, 1,20 mm, 1,50 mm i 2,00 mm, łączniki LKBZ, LKK, LPK, LUK, zaślepka ZPK, przegroda PDK.

**Materiał:**  
Blacha ocynkowana metodą Sendzimira (PN-EN 10327:2006). Na zamówienie: blacha ocynkowana metodą zanurzeniową (PN-EN ISO 1461:2000), blacha nierdzewna, blacha aluminiowa.  
Możliwość pomalowania proszkowo na dowolny kolor.

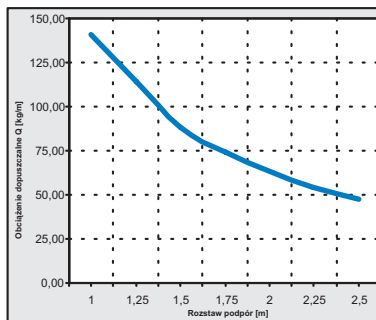
KP...B42-055									
0,55	Nr. kat.	Symbol		Jm	Waga [kg/m]	Wymiar A [mm]	Wymiar B [mm]	Wymiar L [mm]	
	786461	KP 50B42-055		40	mb	0,59	50	42	2000
	786462	KP 80B42-055		20	mb	0,71	80	42	2000
	786463	KP 100B42-055		20	mb	0,79	100	42	2000
	786464	KP 120B42-055		20	mb	0,87	120	42	2000
	786465	KP 150B42-055		20	mb	0,99	150	42	2000
	786466	KP 200B42-055		20	mb	1,19	200	42	2000
	786467	KP 250B42-055		20	mb	1,40	250	42	2000
	786468	KP 300B42-055		20	mb	1,76	300	42	2000



KP...B42-075									
0,75	Nr. kat.	Symbol		Jm	Waga [kg/m]	Wymiar A [mm]	Wymiar B [mm]	Wymiar L [mm]	
	783787	KP 50B42-075		60	mb	0,80	50	42	3000
	783788	KP 80B42-075		30	mb	0,96	80	42	3000
	783789	KP 100B42-075		30	mb	1,07	100	42	3000
	783790	KP 120B42-075		30	mb	1,18	120	42	3000
	783791	KP 150B42-075		30	mb	1,34	150	42	3000
	783792	KP 200B42-075		24	mb	1,61	200	42	3000
	783793	KP 250B42-075		24	mb	1,90	250	42	3000
	783794	KP 300B42-075		18	mb	2,20	300	42	3000
	783795	KP 400B42-075		12	mb	2,81	400	42	3000
783796	KP 500B42-075		12	mb	3,41	500	42	3000	
783797	KP 600B42-075		12	mb	4,06	600	42	3000	



KP...B42-10									
1,00	Nr. kat.	Symbol		Jm	Waga [kg/m]	Wymiar A [mm]	Wymiar B [mm]	Wymiar L [mm]	
	783836	KP 50B42-10		60	mb	1,05	50	42	3000
	783837	KP 80B42-10		30	mb	1,27	80	42	3000
	783838	KP 100B42-10		30	mb	1,41	100	42	3000
	783839	KP 120B42-10		30	mb	1,56	120	42	3000
	783840	KP 150B42-10		30	mb	1,77	150	42	3000
	783841	KP 200B42-10		24	mb	2,13	200	42	3000
	783842	KP 250B42-10		24	mb	2,52	250	42	3000
	783843	KP 300B42-10		18	mb	2,91	300	42	3000
	783844	KP 400B42-10		12	mb	3,73	400	42	3000
783845	KP 500B42-10		12	mb	4,53	500	42	3000	
783846	KP 600B42-10		12	mb	5,40	600	42	3000	

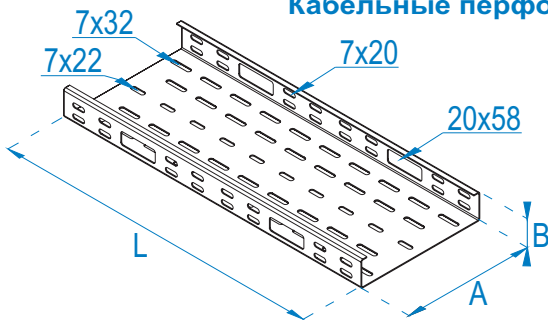


# KORYTKO PERFOROWANE

## Perforated tray

### Кабельные перфорированные лотки

**B42**



**Opis:**

Prowadzenie instalacji kablowych wszelkiego typu.

**Elementy pasujące:**

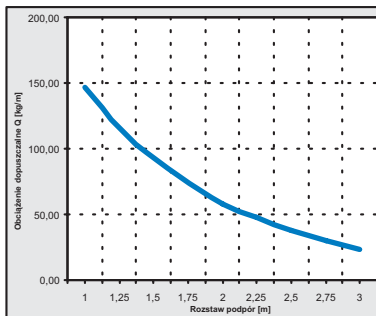
Pokrywy PK i PKZM gr. 0,55 mm, 0,75 mm, 1,00 mm, 1,20 mm, 1,50 mm i 2,00 mm, łączniki LKBZ, LKK, LPK, LUK, zaślepka ZPK, przegroda PDK.

**Materiał:**

Blacha ocynkowana metodą Sendzimira (PN-EN 10327:2006). Na zamówienie: blacha ocynkowana metodą zanurzeniową (PN-EN ISO 1461:2000), blacha nierdzewna, blacha aluminiowa. Możliwość pomalowania proszkowo na dowolny kolor.

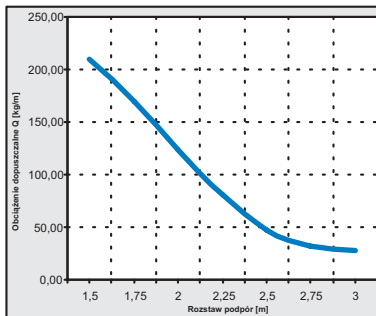
**KP...B42-12**

1,20	Nr. kat.	Symbol		Jm	Waga [kg/m]	Wymiar A [mm]	Wymiar B [mm]	Wymiar L [mm]
	789686	KP 100B42-12	3 mb	Jm	1,68	100	42	3000
	789687	KP 120B42-12	3 mb	Jm	1,85	120	42	3000
	789688	KP 150B42-12	3 mb	Jm	2,11	150	42	3000
	789689	KP 200B42-12	3 mb	Jm	2,54	200	42	3000
	789690	KP 250B42-12	3 mb	Jm	3,01	250	42	3000
	789691	KP 300B42-12	3 mb	Jm	3,48	300	42	3000
	789692	KP 400B42-12	3 mb	Jm	4,46	400	42	3000
	789693	KP 500B42-12	3 mb	Jm	5,42	500	42	3000
	789694	KP 600B42-12	3 mb	Jm	6,47	600	42	3000



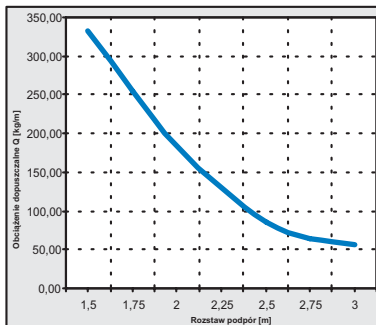
**KP...B42-15**

1,50	Nr. kat.	Symbol		Jm	Waga [kg/m]	Wymiar A [mm]	Wymiar B [mm]	Wymiar L [mm]
	783884	KP 100B42-15	3 mb	Jm	2,07	100	42	3000
	783885	KP 120B42-15	3 mb	Jm	2,29	120	42	3000
	783886	KP 150B42-15	3 mb	Jm	2,61	150	42	3000
	783887	KP 200B42-15	3 mb	Jm	3,15	200	42	3000
	783888	KP 250B42-15	3 mb	Jm	3,73	250	42	3000
	783889	KP 300B42-15	3 mb	Jm	4,33	300	42	3000
	783890	KP 400B42-15	3 mb	Jm	5,55	400	42	3000
	783891	KP 500B42-15	3 mb	Jm	6,75	500	42	3000
	783892	KP 600B42-15	3 mb	Jm	8,05	600	42	3000



**KP...B42-20**

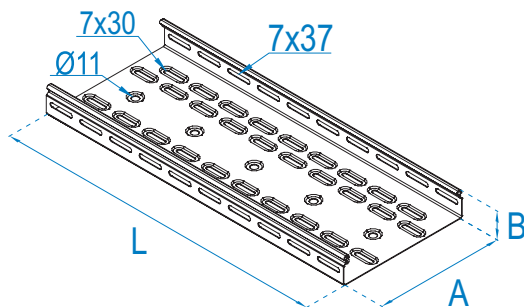
2,00	Nr. kat.	Symbol		Jm	Waga [kg/m]	Wymiar A [mm]	Wymiar B [mm]	Wymiar L [mm]
	786679	KP 100B42-20	3 mb	Jm	2,71	100	42	3000
	786680	KP 120B42-20	3 mb	Jm	3,00	120	42	3000
	786681	KP 150B42-20	3 mb	Jm	3,43	150	42	3000
	786682	KP 200B42-20	3 mb	Jm	4,15	200	42	3000
	786683	KP 250B42-20	3 mb	Jm	4,92	250	42	3000
	786684	KP 300B42-20	3 mb	Jm	5,71	300	42	3000
	786685	KP 400B42-20	3 mb	Jm	7,34	400	42	3000
	786686	KP 500B42-20	3 mb	Jm	8,94	500	42	3000
	786687	KP 600B42-20	3 mb	Jm	10,68	600	42	3000



## KORYTKO PERFOROWANE PRZETŁACZANE

### Overpressed cable tray

### Кабельные перфорированные лотки с формовкой отверстий



**Opis:**

Prowadzenie instalacji kablowych wszelkiego typu.

**Elementy pasujące:**

Pokrywy PKZP gr. 0,55 mm, 0,75 mm, 1,00 mm, łączniki LKZP, LKKZP, LPKZP, LUK, zaślepka ZPK, przegroda PDK.

**Materiał:**

Blacha ocynkowana metodą Sendzimira (PN-EN 10327:2006).

Na zamówienie: blacha ocynkowana metodą zanurzeniową (PN-EN ISO 1461:2000), blacha aluminiowa.

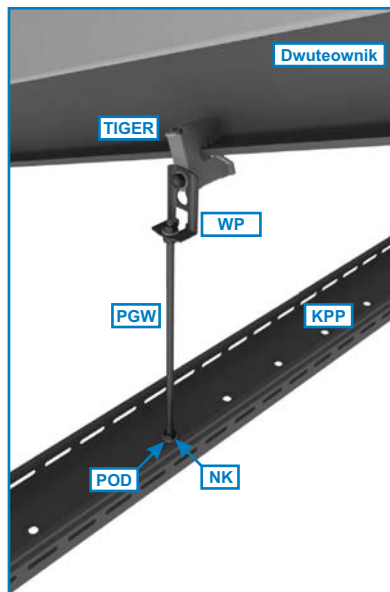
Możliwość pomalowania proszkowo na dowolny kolor.

KPP . . .B42-2000-055							
Nr. kat.	Symbol		Jm	Waga [kg/m]	Wymiar A [mm]	Wymiar B [mm]	Wymiar L [mm]
790069	KPP 50B42-2000-055	40	mb	0,61	50	42	2000
790070	KPP 80B42-2000-055	20	mb	0,73	80	42	2000
790071	KPP 100B42-2000-055	20	mb	0,81	100	42	2000
790072	KPP 120B42-2000-055	20	mb	0,89	120	42	2000
790073	KPP 150B42-2000-055	20	mb	1,01	150	42	2000
790074	KPP 200B42-2000-055	20	mb	1,20	200	42	2000
790075	KPP 250B42-2000-055	20	mb	1,40	250	42	2000
790076	KPP 300B42-2000-055	20	mb	1,60	300	42	2000

KPP . . .B42-3000-055							
Nr. kat.	Symbol		Jm	Waga [kg/m]	Wymiar A [mm]	Wymiar B [mm]	Wymiar L [mm]
789939	KPP 50B42-3000-055	42	mb	0,61	50	42	3000
789940	KPP 80B42-3000-055	21	mb	0,73	80	42	3000
789941	KPP 100B42-3000-055	21	mb	0,81	100	42	3000
789942	KPP 120B42-3000-055	21	mb	0,89	120	42	3000
789943	KPP 150B42-3000-055	21	mb	1,01	150	42	3000
789944	KPP 200B42-3000-055	21	mb	1,20	200	42	3000
789945	KPP 250B42-3000-055	21	mb	1,40	250	42	3000
789946	KPP 300B42-3000-055	21	mb	1,60	300	42	3000

KPP . . .B42-2000-075							
Nr. kat.	Symbol		Jm	Waga [kg/m]	Wymiar A [mm]	Wymiar B [mm]	Wymiar L [mm]
790077	KPP 50B42-2000-075	60	mb	0,83	50	42	2000
790078	KPP 80B42-2000-075	30	mb	0,99	80	42	2000
790079	KPP 100B42-2000-075	30	mb	1,10	100	42	2000
790080	KPP 120B42-2000-075	30	mb	1,21	120	42	2000
790081	KPP 150B42-2000-075	30	mb	1,37	150	42	2000
790082	KPP 200B42-2000-075	24	mb	1,64	200	42	2000
790083	KPP 250B42-2000-075	24	mb	1,91	250	42	2000
790084	KPP 300B42-2000-075	18	mb	2,18	300	42	2000
790085	KPP 400B42-2000-075	12	mb	2,72	400	42	2000
790086	KPP 500B42-2000-075	12	mb	3,26	500	42	2000
790087	KPP 600B42-2000-075	12	mb	3,80	600	42	2000

KPP . . .B42-3000-075							
Nr. kat.	Symbol		Jm	Waga [kg/m]	Wymiar A [mm]	Wymiar B [mm]	Wymiar L [mm]
789947	KPP 50B42-3000-075	60	mb	0,83	50	42	3000
789948	KPP 80B42-3000-075	30	mb	0,99	80	42	3000
789949	KPP 100B42-3000-075	30	mb	1,10	100	42	3000
789950	KPP 120B42-3000-075	30	mb	1,21	120	42	3000
789951	KPP 150B42-3000-075	30	mb	1,37	150	42	3000
789952	KPP 200B42-3000-075	24	mb	1,64	200	42	3000
789953	KPP 250B42-3000-075	24	mb	1,91	250	42	3000
789954	KPP 300B42-3000-075	18	mb	2,18	300	42	3000
789955	KPP 400B42-3000-075	12	mb	2,72	400	42	3000
789956	KPP 500B42-3000-075	12	mb	3,26	500	42	3000
789957	KPP 600B42-3000-075	12	mb	3,80	600	42	3000

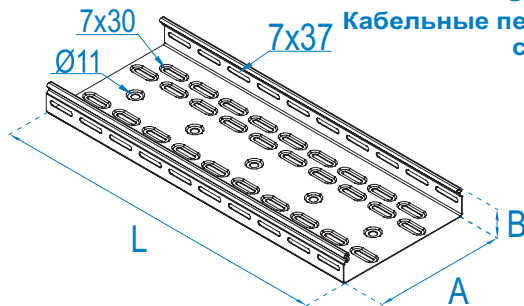


# KORYTKO PERFOROWANE PRZETŁACZANE

## Overpressed cable tray

### Кабельные перфорированные лотки с формовкой отверстий

**B42**



**Opis:**

Prowadzenie instalacji kablowych wszelkiego typu.

**Elementy pasujące:**

Pokrywy PKZP gr. 0,55 mm, 0,75 mm, 1,00 mm, łączniki LKZP, LKKZP, LPKZP, zaślepka ZPK, przegroda PDK.

**Materiał:**

Blacha ocynkowana metodą Sendzimira (PN-EN 10327:2006).

Na zamówienie: blacha ocynkowana metodą zanurzeniową (PN-EN ISO 1461:2000), blacha aluminiowa.

Możliwość pomalowania proszkiem na dowolny kolor.



**KPP . . .B42-6000-075**

Nr. kat.	Symbol		Jm	Waga [kg/m]	Wymiar A [mm]	Wymiar B [mm]	Wymiar L [mm]
790188	KPP 50B42-6000-075	60	mb	0,83	50	42	6000
790189	KPP 80B42-6000-075	30	mb	0,99	80	42	6000
790190	KPP 100B42-6000-075	30	mb	1,10	100	42	6000
790191	KPP 120B42-6000-075	30	mb	1,21	120	42	6000
790192	KPP 150B42-6000-075	30	mb	1,37	150	42	6000
790193	KPP 200B42-6000-075	24	mb	1,64	200	42	6000
790194	KPP 250B42-6000-075	24	mb	1,91	250	42	6000
790195	KPP 300B42-6000-075	18	mb	2,18	300	42	6000
790196	KPP 400B42-6000-075	12	mb	2,72	400	42	6000
790197	KPP 500B42-6000-075	12	mb	3,26	500	42	6000
790198	KPP 600B42-6000-075	12	mb	3,80	600	42	6000

**KPP . . .B42-2000-10**

Nr. kat.	Symbol		Jm	Waga [kg/m]	Wymiar A [mm]	Wymiar B [mm]	Wymiar L [mm]
790088	KPP 50B42-2000-10	60	mb	1,11	50	42	2000
790089	KPP 80B42-2000-10	30	mb	1,32	80	42	2000
790090	KPP 100B42-2000-10	30	mb	1,47	100	42	2000
790091	KPP 120B42-2000-10	30	mb	1,61	120	42	2000
790092	KPP 150B42-2000-10	30	mb	1,83	150	42	2000
790093	KPP 200B42-2000-10	24	mb	2,19	200	42	2000
790094	KPP 250B42-2000-10	24	mb	2,55	250	42	2000
790095	KPP 300B42-2000-10	18	mb	2,91	300	42	2000
790096	KPP 400B42-2000-10	12	mb	3,63	400	42	2000
790097	KPP 500B42-2000-10	12	mb	4,35	500	42	2000
790098	KPP 600B42-2000-10	12	mb	5,07	600	42	2000

**KPP . . .B42-3000-10**

Nr. kat.	Symbol		Jm	Waga [kg/m]	Wymiar A [mm]	Wymiar B [mm]	Wymiar L [mm]
789958	KPP 50B42-3000-10	60	mb	1,11	50	42	3000
789959	KPP 80B42-3000-10	30	mb	1,32	80	42	3000
789960	KPP 100B42-3000-10	30	mb	1,47	100	42	3000
789961	KPP 120B42-3000-10	30	mb	1,61	120	42	3000
789962	KPP 150B42-3000-10	30	mb	1,83	150	42	3000
789963	KPP 200B42-3000-10	24	mb	2,19	200	42	3000
789964	KPP 250B42-3000-10	24	mb	2,55	250	42	3000
789965	KPP 300B42-3000-10	18	mb	2,91	300	42	3000
789966	KPP 400B42-3000-10	12	mb	3,63	400	42	3000
789967	KPP 500B42-3000-10	12	mb	4,35	500	42	3000
789968	KPP 600B42-3000-10	12	mb	5,07	600	42	3000

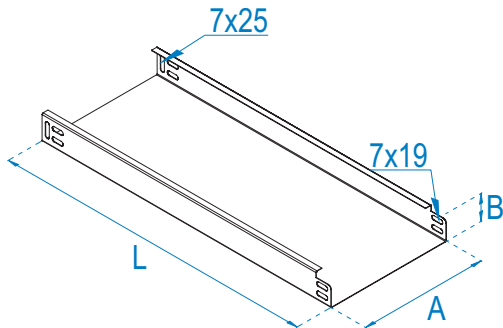
**KPP . . .B42-6000-10**

Nr. kat.	Symbol		Jm	Waga [kg/m]	Wymiar A [mm]	Wymiar B [mm]	Wymiar L [mm]
790199	KPP 50B42-6000-10	60	mb	1,11	50	42	6000
790200	KPP 80B42-6000-10	30	mb	1,32	80	42	6000
790201	KPP 100B42-6000-10	30	mb	1,47	100	42	6000
790202	KPP 120B42-6000-10	30	mb	1,61	120	42	6000
790203	KPP 150B42-6000-10	30	mb	1,83	150	42	6000
790204	KPP 200B42-6000-10	24	mb	2,19	200	42	6000
790205	KPP 250B42-6000-10	24	mb	2,55	250	42	6000
790206	KPP 300B42-6000-10	18	mb	2,91	300	42	6000
790207	KPP 400B42-6000-10	12	mb	3,63	400	42	6000
790208	KPP 500B42-6000-10	12	mb	4,35	500	42	6000
790209	KPP 600B42-6000-10	12	mb	5,07	600	42	6000

# KORYTKO BEZ PERFORACJI

## Unperforated tray

## Кабельные лотки без перфорации



### Opis:

Prowadzenie instalacji kablowych wszelkiego typu.  
Łączenie kolejnych odcinków bez konieczności użycia łącznika. Do łączenia proponujemy 4 kpl. śrub SGNKK M6x10.

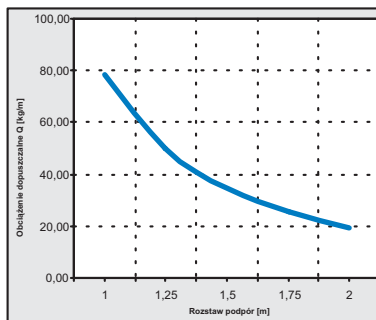
### Elementy pasujące:

Pokrywy PK i PKZM gr. 0,55 mm, 0,75 mm, 1,00 mm, 1,20 mm, 1,50 mm i 2,00 mm, łączniki LKBZ, LKK, LPK, LUK, zaślepka ZPK, przegroda PDK.

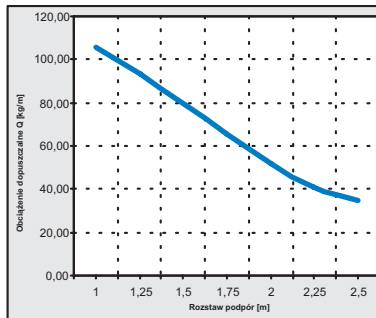
### Materiał:

Błacha ocynkowana metodą Sendzimira (PN-EN 10327:2006). Na zamówienie: blacha ocynkowana metodą zanurzeniową (PN-EN ISO 1461:2000), blacha nierdzewna, blacha aluminiowa.  
Możliwość pomalowania proszkowo na dowolny kolor.

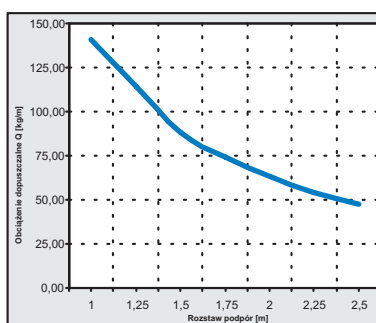
KB...B42...									
0,55	Nr. kat.	Symbol		Jm	Waga [kg/m]	Wymiar A [mm]	Wymiar B [mm]	Wymiar L [mm]	
	786470	KB 50B42-055		40	mb	0,68	55	42	2000
	786471	KB 80B42-055		20	mb	0,79	80	42	2000
	786472	KB 100B42-055		20	mb	0,88	100	42	2000
	786473	KB 120B42-055		20	mb	0,97	120	42	2000
	786474	KB 150B42-055		20	mb	1,10	150	42	2000
	786475	KB 200B42-055		20	mb	1,32	200	42	2000
	786476	KB 250B42-055		20	mb	1,54	250	42	2000
	786477	KB 300B42-055		20	mb	1,76	300	42	2000



KB...B42...									
0,75	Nr. kat.	Symbol		Jm	Waga [kg/m]	Wymiar A [mm]	Wymiar B [mm]	Wymiar L [mm]	
	783955	KB 50B42-075		60	mb	0,89	50	42	3000
	783956	KB 80B42-075		30	mb	1,07	80	42	3000
	783957	KB 100B42-075		30	mb	1,19	100	42	3000
	783958	KB 120B42-075		30	mb	1,31	120	42	3000
	783959	KB 150B42-075		30	mb	1,49	150	42	3000
	783960	KB 200B42-075		24	mb	1,79	200	42	3000
	783961	KB 250B42-075		24	mb	2,09	250	42	3000
	783962	KB 300B42-075		18	mb	2,39	300	42	3000
	783963	KB 400B42-075		12	mb	2,99	400	42	3000
	783964	KB 500B42-075		12	mb	3,59	500	42	3000
	783965	KB 600B42-075		12	mb	4,19	600	42	3000



KB...B42...									
1,00	Nr. kat.	Symbol		Jm	Waga [kg/m]	Wymiar A [mm]	Wymiar B [mm]	Wymiar L [mm]	
	784004	KB 50B42-10		60	mb	1,17	50	42	3000
	784005	KB 80B42-10		30	mb	1,41	80	42	3000
	784006	KB 100B42-10		30	mb	1,57	100	42	3000
	784007	KB 120B42-10		30	mb	1,73	120	42	3000
	784008	KB 150B42-10		30	mb	1,97	150	42	3000
	784009	KB 200B42-10		24	mb	2,37	200	42	3000
	784010	KB 250B42-10		24	mb	2,77	250	42	3000
	784011	KB 300B42-10		18	mb	3,17	300	42	3000
	784012	KB 400B42-10		12	mb	3,97	400	42	3000
	784013	KB 500B42-10		12	mb	4,77	500	42	3000
	784014	KB 600B42-10		12	mb	5,57	600	42	3000

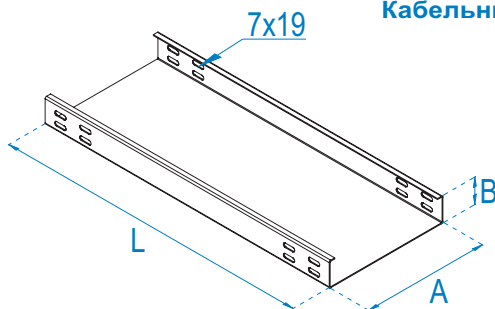


# KORYTKO BEZ PERFORACJI

## Unperforated tray

### Кабельные лотки без перфорации

**B42**



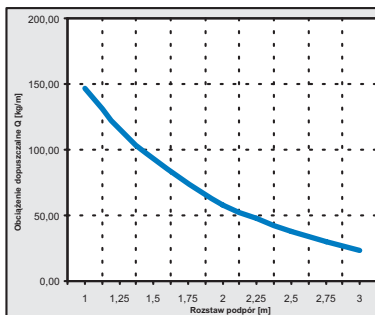
**Opis:**  
Prowadzenie instalacji kablowych wszelkiego typu.

**Elementy pasujące:**  
Pokrywy PK i PKZM gr. 0,55 mm, 0,75 mm, 1,00 mm, 1,20 mm, 1,50 mm i 2,00 mm, łączniki LKBZ, LKK, LPK, LUK, zaślepka ZPK, przegroda PDK.

**Materiał:**  
Blacha ocynkowana metodą Sendzimira (PN-EN 10327:2006). Na zamówienie: blacha ocynkowana metodą zanurzeniową (PN-EN ISO 1461:2000), blacha nierdzewna, blacha aluminiowa.  
Możliwość pomalowania proszkowo na dowolny kolor.

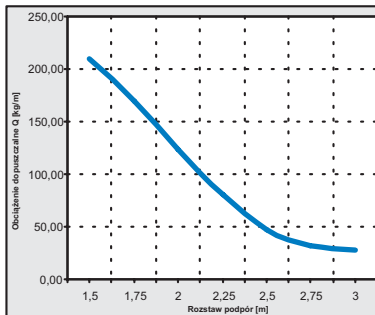
#### KB ...B42-12

1,20	Nr. kat.	Symbol		Jm	Waga [kg/m]	Wymiar A [mm]	Wymiar B [mm]	Wymiar L [mm]
	789732	KB 100B42-12	3	mb	1,87	100	42	3000
	789733	KB 120B42-12	3	mb	2,06	120	42	3000
	789734	KB 150B42-12	3	mb	2,35	150	42	3000
	789735	KB 200B42-12	3	mb	2,83	200	42	3000
	789736	KB 250B42-12	3	mb	3,31	250	42	3000
	789737	KB 300B42-12	3	mb	3,79	300	42	3000
	789738	KB 400B42-12	3	mb	4,75	400	42	3000
	789739	KB 500B42-12	3	mb	5,71	500	42	3000
	789740	KB 600B42-12	3	mb	6,67	600	42	3000



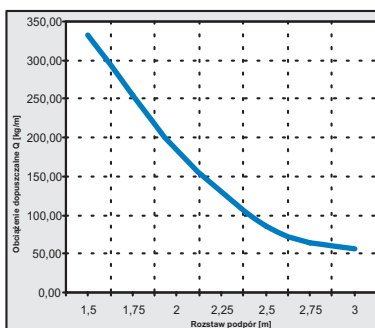
#### KB ...B42-15

1,50	Nr. kat.	Symbol		Jm	Waga [kg/m]	Wymiar A [mm]	Wymiar B [mm]	Wymiar L [mm]
	784055	KB 100B42-15	3	mb	2,30	100	42	3000
	784056	KB 120B42-15	3	mb	2,54	120	42	3000
	784057	KB 150B42-15	3	mb	2,90	150	42	3000
	784058	KB 200B42-15	3	mb	3,50	200	42	3000
	784059	KB 250B42-15	3	mb	4,10	250	42	3000
	784060	KB 300B42-15	3	mb	4,70	300	42	3000
	784061	KB 400B42-15	3	mb	5,90	400	42	3000
	784062	KB 500B42-15	3	mb	7,10	500	42	3000
	784063	KB 600B42-15	3	mb	8,30	600	42	3000



#### KB ...B42-20

2,00	Nr. kat.	Symbol		Jm	Waga [kg/m]	Wymiar A [mm]	Wymiar B [mm]	Wymiar L [mm]
	786633	KB 100B42-20	3	mb	3,01	100	42	3000
	786634	KB 120B42-20	3	mb	3,33	120	42	3000
	786635	KB 150B42-20	3	mb	3,81	150	42	3000
	786636	KB 200B42-20	3	mb	4,61	200	42	3000
	786637	KB 250B42-20	3	mb	5,41	250	42	3000
	786638	KB 300B42-20	3	mb	6,21	300	42	3000
	786639	KB 400B42-20	3	mb	7,81	400	42	3000
	786640	KB 500B42-20	3	mb	9,41	500	42	3000
	786641	KB 600B42-20	3	mb	11,01	600	42	3000

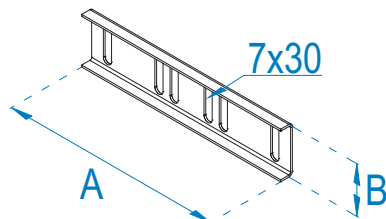




## ŁĄCZNIK DO KORYTEK BEZ ZATRZASKU

Tray connector

Соединитель для лотка без защёлки



### LKBZ B42

Nr. kat.	Symbol		Jm	Waga [kg/szt]	Wymiar A [mm]	Wymiar B [mm]
785400	LKBZ B42	80	szt.	0,05	170	39

**Opis:**

Łączenie korytek kablowych w płaszczyźnie poziomej. Łączniki pasują do koryt KP, KB. Do montażu proponujemy 4 kpl. śrub SGNKK M6x10.

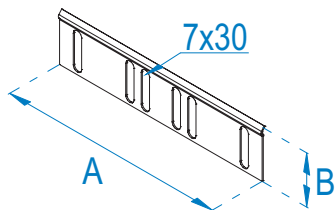
**Materiał:**

Blacha ocynkowana metodą Sendzimira (PN-EN 10327:2006). Na zamówienie: blacha ocynkowana metodą zanurzeniową (PN-EN ISO 1461:2000), blacha nierdzewna, blacha aluminiowa. Możliwość pomalowania proszkowo na dowolny kolor.

## ŁĄCZNIK DO KORYTEK Z ZATRZASKIEM

Catch tray connector

Соединитель для лотка с защёлкой



### LKZ B42

Nr. kat.	Symbol		Jm	Waga [kg/szt]	Wymiar A [mm]	Wymiar B [mm]
785395	LKZ B42	80	szt.	0,05	170	39

**Opis:**

Łączenie korytek kablowych w płaszczyźnie poziomej. Łączniki pasują do koryt KPZ, KBZ. Do montażu proponujemy 4 kpl. śrub SGNKK M6x10.

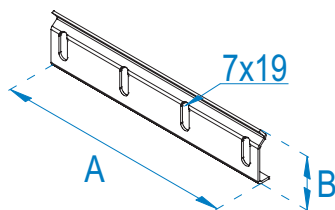
**Materiał:**

Blacha ocynkowana metodą Sendzimira (PN-EN 10327:2006). Na zamówienie: blacha ocynkowana metodą zanurzeniową (PN-EN ISO 1461:2000), blacha nierdzewna, blacha aluminiowa. Możliwość pomalowania proszkowo na dowolny kolor.

## ŁĄCZNIK DO KORYTEK PRZETŁACZANYCH

Overpressed tray connector

Соединитель для лотка с формовкой отверстий



### LKZP B42

Nr. kat.	Symbol		Jm	Waga [kg/szt]	Wymiar A [mm]	Wymiar B [mm]
790058	LKZP B42	80	szt.	0,091	170	38

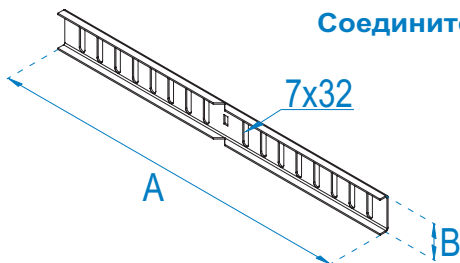
**Opis:**

Łączenie korytek kablowych w płaszczyźnie poziomej. Łącznik pasuje do koryt PPP

**Materiał:**

Blacha ocynkowana metodą Sendzimira (PN-EN 10327:2006). Na zamówienie: blacha ocynkowana metodą zanurzeniową (PN-EN ISO 1461:2000), blacha nierdzewna, blacha aluminiowa. Możliwość pomalowania proszkowo na dowolny kolor.

## ŁĄCZNIK KĄTOWY DO KORYTEK Angular tray connector Соединитель углочный для лотка


**B42**


**Opis:**

Łączenie korytek kablowych z możliwością zmiany kierunku w płaszczyźnie poziomej. Pasuje do koryt KP, KB. Do montażu proponujemy 4 kpl. śrub SGNKKP M6x10.

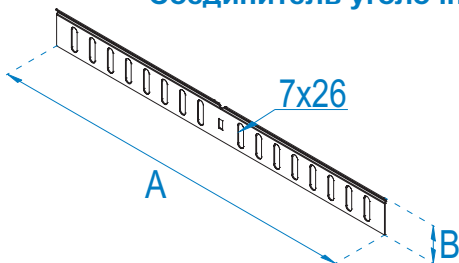
**Materiał:**

Blacha ocynkowana metodą Sendzimira (PN-EN 10327:2006). Na zamówienie: blacha ocynkowana metodą zanurzeniową (PN-EN ISO 1461:2000), blacha nierdzewna, blacha aluminiowa. Możliwość pomalowania proszkowo na dowolny kolor.

**LKK B42**

Nr. kat.	Symbol		Jm	Waga [kg/szt]	Wymiar A [mm]	Wymiar B [mm]
786495	LKK B42	1	szt.	0,04	400	39

## ŁĄCZNIK KĄTOWY DO KORYTEK Z ZATRZASKIEM Angular catch tray connector Соединитель углочный для лотка с защёлкой


**Opis:**

Łączenie korytek kablowych z możliwością zmiany kierunku w płaszczyźnie poziomej. Pasuje do koryt KPZ, KBZ. Do montażu proponujemy 4 kpl. śrub SGNKK M6x10.

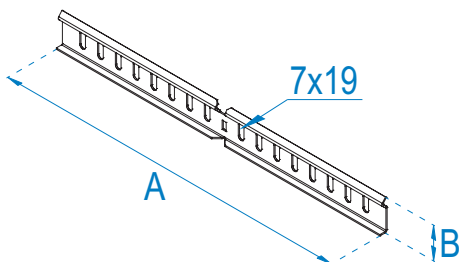
**Materiał:**

Blacha ocynkowana metodą Sendzimira (PN-EN 10327:2006). Na zamówienie: blacha ocynkowana metodą zanurzeniową (PN-EN ISO 1461:2000), blacha nierdzewna, blacha aluminiowa. Możliwość pomalowania proszkowo na dowolny kolor.

**LKKZ B42**

Nr. kat.	Symbol		Jm	Waga [kg/szt]	Wymiar A [mm]	Wymiar B [mm]
790063	LKKZ B42	1	szt.	0,10	400	39

## ŁĄCZNIK KĄTOWY DO KORYTEK PRZETŁACZANYCH Angular overpressed tray connector Соединитель углочный для лотка с формовкой отверстий



**Opis:**

Łączenie korytek kablowych z możliwością zmiany kierunku w płaszczyźnie poziomej. Pasuje do koryt KPP. Do montażu proponujemy 4 kpl. śrub SGNKK M6x10.

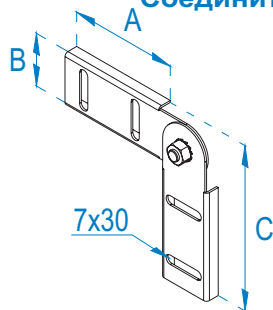
**Materiał:**

Blacha ocynkowana metodą Sendzimira (PN-EN 10327:2006). Na zamówienie: blacha ocynkowana metodą zanurzeniową (PN-EN ISO 1461:2000), blacha nierdzewna, blacha aluminiowa. Możliwość pomalowania proszkowo na dowolny kolor.

**LKKZP B42**

Nr. kat.	Symbol		Jm	Waga [kg/szt]	Wymiar A [mm]	Wymiar B [mm]
790597	LKKZP B42	1	szt.	0,20	400	37

## ŁĄCZNIK PRZEGUBOWY DO KORYTEK Adjustable tray connector Соединитель шарнирный для лотка



### Opis:

Łączenie korytek kablowych przy realizacji zejść i wzniesień.  
Pasuje do koryt KP, KB.  
Do montażu proponujemy 4 kpl. śrub SGNKK M6x10.

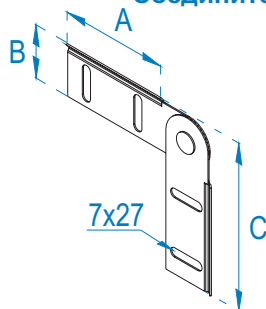
### Materiał:

Blacha ocynkowana metodą Sendzimira (PN-EN 10327:2006). Na zamówienie: blacha ocynkowana metodą zanurzeniową (PN-EN ISO 1461:2000), blacha nierdzewna, blacha aluminiowa.  
Możliwość pomalowania proszkowo na dowolny kolor.

### LPK B42

Nr. kat.	Symbol	Jm	Waga [kg/szt]	Wymiar A [mm]	Wymiar B [mm]	Wymiar C [mm]
785405	LPK B42	1 szt.	0,14	80	39	122

## ŁĄCZNIK PRZEGUBOWY DO KORYTEK Z ZATRZASKIEM Adjustable catch tray connector Соединитель шарнирный для лотка с защёлкой



### Opis:

Łączenie korytek kablowych przy realizacji zejść i wzniesień.  
Pasuje do koryt KPZ, KBZ.  
Do montażu proponujemy 4 kpl. śrub SGNKK M6x10.

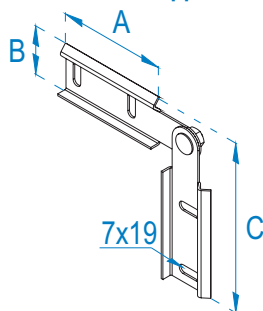
### Materiał:

Blacha ocynkowana metodą Sendzimira (PN-EN 10327:2006). Na zamówienie: blacha ocynkowana metodą zanurzeniową (PN-EN ISO 1461:2000), blacha nierdzewna, blacha aluminiowa.  
Możliwość pomalowania proszkowo na dowolny kolor.

### LPKZ B42

Nr. kat.	Symbol	Jm	Waga [kg/szt]	Wymiar A [mm]	Wymiar B [mm]	Wymiar C [mm]
790066	LPKZ B42	1 szt.	0,08	80	39	122

## ŁĄCZNIK PRZEGUBOWY DO KORYTEK PRZETŁACZANYCH Adjustable overpressed tray connector Соединитель шарнирный для лотка с формовкой отверстий



### Opis:

Łączenie korytek kablowych przy realizacji zejść i wzniesień.  
Pasuje do koryt KPP.  
Do montażu proponujemy 4 kpl. śrub SGNKK M6x10.

### Materiał:

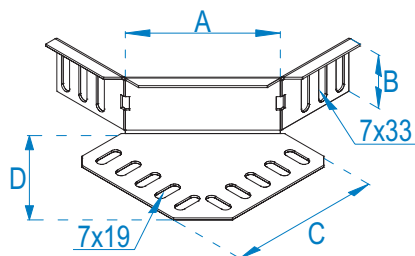
Blacha ocynkowana metodą Sendzimira (PN-EN 10327:2006). Na zamówienie: blacha ocynkowana metodą zanurzeniową (PN-EN ISO 1461:2000), blacha nierdzewna, blacha aluminiowa.  
Możliwość pomalowania proszkowo na dowolny kolor.

### LPKZP B42

Nr. kat.	Symbol	Jm	Waga [kg/szt]	Wymiar A [mm]	Wymiar B [mm]	Wymiar C [mm]
790592	LPKZP B42	1 szt.	0,13	85	37	122

# ŁĄCZNIK UNIWERSALNY DO KORYTEK Universal tray connector Универсальный соединитель лотка

**B42**




**Opis:**

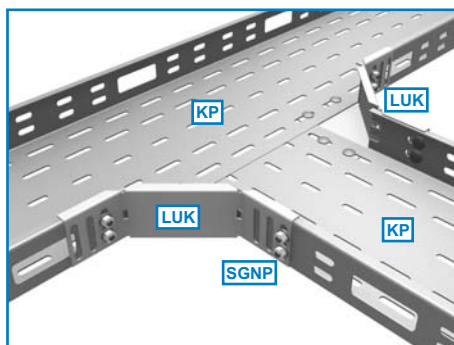
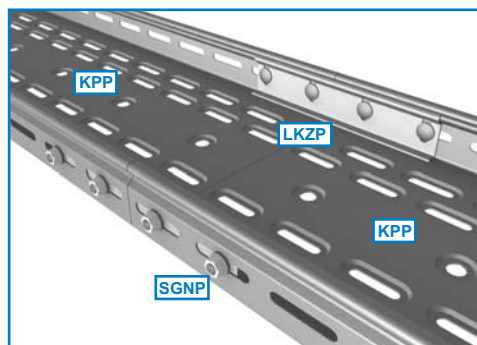
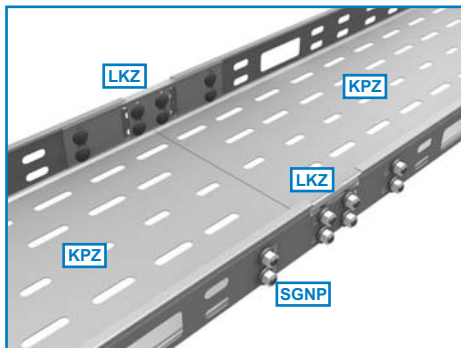
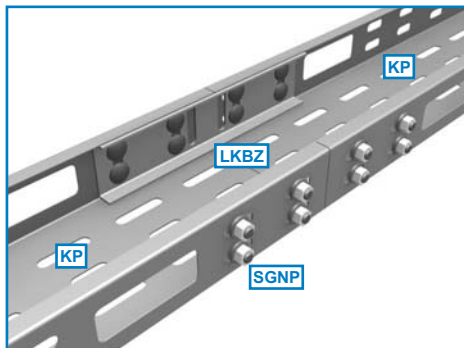
Umożliwia rozgałęzienie istniejącej trasy kablowej w dowolnym miejscu. Pasuje do koryt KP, KPZ, KPP, KB, KBZ. Do montażu proponujemy 8 kpl. śrub SGNKK M6x10.

**Materiał:**

Blacha ocynkowana metodą Sendzimira (PN-EN 10327:2006). Na zamówienie: blacha ocynkowana metodą zanurzeniową (PN-EN ISO 1461:2000), blacha nierdzewna, blacha aluminiowa. Możliwość pomalowania proszkowo na dowolny kolor.

**LUK B42**

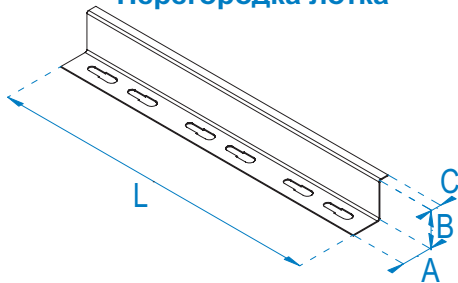
Nr. kat.	Symbol		Jm	Waga [kg/szt]	Wymiar A [mm]	Wymiar B [mm]	Wymiar C [mm]	Wymiar D [mm]
786628	LUK B42	100	szt.	0.05	95	45	110	90



## PRZEGRODA DO KORYTKA

Tray partition

Перегородка лотка



**Opis:**

Rozdzielenie wielu instalacji kablowych.  
Przegroda pasuje do koryt KP, KPP, KPZ, KB, KBZ

**Materiał:**

Blacha ocynkowana metodą Sendzimira (PN-EN 10327:2006). Na zamówienie: blacha ocynkowana metodą zanurzeniową (PN-EN ISO 1461:2000), blacha nierdzewna, blacha aluminiowa.  
Możliwość pomalowania proszkowo na dowolny kolor.

### PDK B42. . .

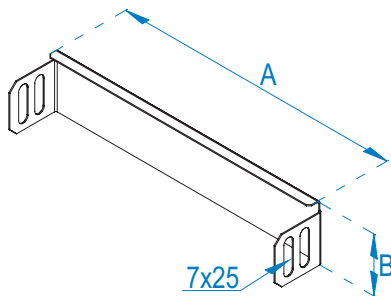
0,55 - 2,00	Nr. kat.	Symbol		Jm	Waga [kg/m]	Wymiar A [mm]	Wymiar B [mm]	Wymiar C [mm]	Wymiar L [mm]
	784101	PDK B42M-055	2	mb	0,28	30	40	10	2000
784102	PDK B42-055	2	mb	0,28	30	40	10	2000	
784111	PDK B42M-075	3	mb	0,38	30	40	10	3000	
784112	PDK B42-075	3	mb	0,38	30	40	10	3000	
784121	PDK B42M-10	3	mb	0,50	30	40	10	3000	
784122	PDK B42-10	3	mb	0,50	30	40	10	3000	
784131	PDK B42M-15	3	mb	0,72	30	40	10	3000	
784132	PDK B42-15	3	mb	0,72	30	40	10	3000	

Uwaga: Symbol przegrody zawierający literę M oznacza przegrodę zamontowaną w korytku.  
Attention: The symbol of the partition containing the M means the partition installed in the tray.  
Внимание: Символ перегородки с буквой М обозначает перегородку установленную в лотке.

## ZASŁĘPKA KORYTKA

Tray cap

Заглушка лотка



**Opis:**

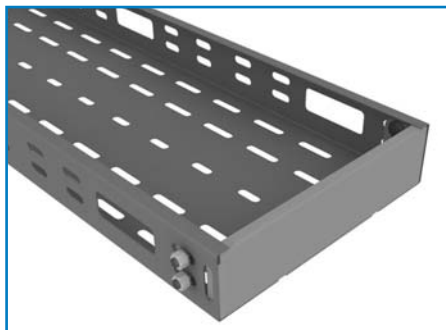
Zaślepienie zakończeń tras kablowych.  
Pasuje do koryt KP, KPP, KPZ, KB, KBZ.

**Materiał:**

Blacha ocynkowana metodą Sendzimira (PN-EN 10327:2006).  
Na zamówienie: blacha nierdzewna, blacha aluminiowa.  
Możliwość pomalowania proszkowo na dowolny kolor.

### ZPK...B42-075

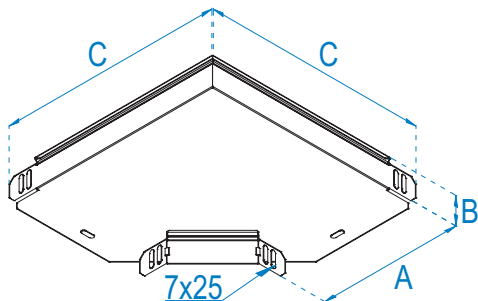
0,75	Nr. kat.	Symbol		Jm	Waga [kg/szt]	Wymiar A [mm]	Wymiar B [mm]
	788608	ZPK 50B42-075	1	szt.	0,03	48	40
788609	ZPK 80B42-075	1	szt.	0,05	78	40	
788610	ZPK 100B42-075	1	szt.	0,05	98	40	
788611	ZPK 120B42-075	1	szt.	0,06	118	40	
788612	ZPK 150B42-075	1	szt.	0,07	148	40	
788613	ZPK 200B42-075	1	szt.	0,09	198	40	
788614	ZPK 250B42-075	1	szt.	0,11	248	40	
788615	ZPK 300B42-075	1	szt.	0,14	298	40	
788616	ZPK 400B42-075	1	szt.	0,17	398	40	
788617	ZPK 500B42-075	1	szt.	0,21	498	40	
788618	ZPK 600B42-075	1	szt.	0,25	598	40	



## KOLANKO KORYTKA Tray elbow Угольник лотка

**B42**


I


**Opis:**

Pozioma zmiana kierunku prowadzenia instalacji.

**Elementy pasujące:**

Pokrywa zatrzaskowa PKK gr. 0,75 mm i 1,00 mm.

**Materiał:**

Blacha ocynkowana metodą Sendzimira (PN-EN 10327:2006). Na zamówienie: blacha ocynkowana metodą zanurzeniową (PN-EN ISO 1461:2000), blacha nierdzewna, blacha aluminiowa. Możliwość pomalowania proszkowo na dowolny kolor.

**KK...B42-075**

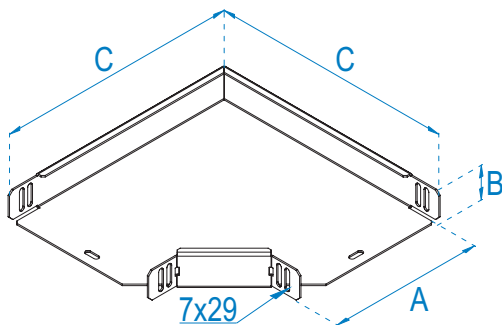
Nr. kat.	Symbol		Jm	Waga [kg/szt]	Wymiar A [mm]	Wymiar B [mm]	Wymiar C [mm]
784185	KK 50B42-075	1	szt.	0,28	58	45	170
784186	KK 80B42-075	1	szt.	0,36	83	45	200
784187	KK 100B42-075	1	szt.	0,39	103	45	210
784188	KK 120B42-075	1	szt.	0,45	123	45	230
784189	KK 150B42-075	1	szt.	0,56	153	45	260
784190	KK 200B42-075	1	szt.	0,78	203	45	315
784191	KK 250B42-075	1	szt.	1,01	253	45	365
784192	KK 300B42-075	1	szt.	1,27	303	45	415

**KK...B42-10**

Nr. kat.	Symbol		Jm	Waga [kg/szt]	Wymiar A [mm]	Wymiar B [mm]	Wymiar C [mm]
784220	KK 50B42-10	1	szt.	0,37	58	45	170
784221	KK 80B42-10	1	szt.	0,48	83	45	200
784222	KK 100B42-10	1	szt.	0,52	103	45	210
784223	KK 120B42-10	1	szt.	0,61	123	45	230
784224	KK 150B42-10	1	szt.	0,74	153	45	260
784225	KK 200B42-10	1	szt.	1,04	203	45	315
784226	KK 250B42-10	1	szt.	1,34	253	45	365
784227	KK 300B42-10	1	szt.	1,69	303	45	415
784228	KK 400B42-10	1	szt.	2,51	403	45	515
784229	KK 500B42-10	1	szt.	3,48	503	45	615
784230	KK 600B42-10	1	szt.	4,62	603	45	715




## KOLANKO KORYTKA Tray elbow Угольник лотка




**Opis:**  
Pozioma zmiana kierunku prowadzenia instalacji.

**Elementy pasujące:**  
Pokrywa PKK gr. 1,50 mm i 2,00 mm.

**Materiał:**  
Blacha ocynkowana metodą Sendzimira (PN-EN 10327:2006). Na zamówienie: blacha ocynkowana metodą zanurzeniową (PN-EN ISO 1461:2000), blacha nierdzewna, blacha aluminiowa.  
Możliwość pomalowania proszkowo na dowolny kolor.

KK...B42-15								
1,50	Nr. kat.	Symbol		Jm	Waga [kg/szt]	Wymiar A [mm]	Wymiar B [mm]	Wymiar C [mm]
	784272	KK 100B42-15	1	szt.	0,78	100	42	210
	784273	KK 120B42-15	1	szt.	0,91	120	42	230
	784274	KK 150B42-15	1	szt.	1,12	150	42	260
	784275	KK 200B42-15	1	szt.	1,56	200	42	315
	784276	KK 250B42-15	1	szt.	2,02	250	42	365
	784277	KK 300B42-15	1	szt.	2,54	300	42	415
	784278	KK 400B42-15	1	szt.	3,76	400	42	515
	784279	KK 500B42-15	1	szt.	5,23	500	42	615
	784280	KK 600B42-15	1	szt.	6,93	600	42	715

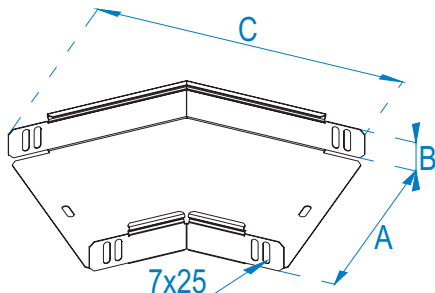
KK...B42-20								
2,00	Nr. kat.	Symbol		Jm	Waga [kg/szt]	Wymiar A [mm]	Wymiar B [mm]	Wymiar C [mm]
	786744	KK 100B42-20	1	szt.	1,04	100	42	210
	786745	KK 120B42-20	1	szt.	1,21	120	42	230
	786746	KK 150B42-20	1	szt.	1,49	150	42	260
	786747	KK 200B42-20	1	szt.	2,07	200	42	315
	786748	KK 250B42-20	1	szt.	2,69	250	42	365
	786749	KK 300B42-20	1	szt.	3,39	300	42	415
	786750	KK 400B42-20	1	szt.	5,02	400	42	515
	786751	KK 500B42-20	1	szt.	6,97	500	42	615
	786752	KK 600B42-20	1	szt.	9,24	600	42	715

# KOLANKO KORYTKA 45°

## Tray elbow 45°

### Угольник лотка 45°

**B42**

**I**

**Opis:**

Pozioma zmiana kierunku prowadzenia instalacji.

**Elementy pasujące:**

Pokrywa zatrzaskowa PKK45 gr. 0,75 mm i 1,00 mm.

**Materiał:**

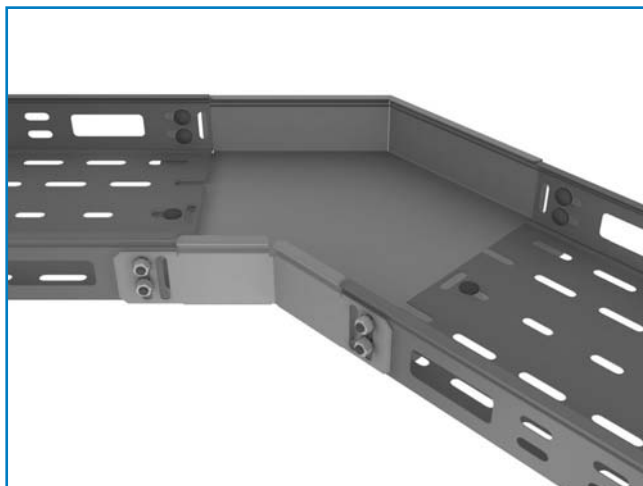
Blacha ocynkowana metodą Sendzimira (PN-EN 10327:2006). Na zamówienie: blacha ocynkowana metodą zanurzeniową (PN-EN ISO 1461:2000), blacha nierdzewna, blacha aluminiowa. Możliwość pomalowania proszkowo na dowolny kolor.

**KK45 . . . B42-075**

0,75	Nr. kat.	Symbol		Jm	Waga [kg/szt]	Wymiar A [mm]	Wymiar B [mm]	Wymiar C [mm]
	788187	KK45 50B42-075	1	szt.	0,19	58	45	170
	788188	KK45 80B42-075	1	szt.	0,25	83	45	200
	788189	KK45 100B42-075	1	szt.	0,27	103	45	210
	788190	KK45 120B42-075	1	szt.	0,32	123	45	230
	788191	KK45 150B42-075	1	szt.	0,39	153	45	260
	788192	KK45 200B42-075	1	szt.	0,54	203	45	315
	788193	KK45 250B42-075	1	szt.	0,71	253	45	365
	788194	KK45 300B42-075	1	szt.	0,89	303	45	415

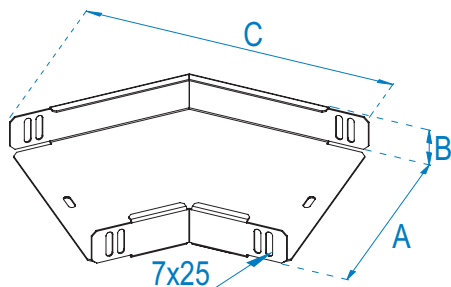
**KK45 . . . B42-10**

1,00	Nr. kat.	Symbol		Jm	Waga [kg/szt]	Wymiar A [mm]	Wymiar B [mm]	Wymiar C [mm]
	788222	KK45 50B42-10	1	szt.	0,26	58	45	170
	788223	KK45 80B42-10	1	szt.	0,34	83	45	200
	788224	KK45 100B42-10	1	szt.	0,36	103	45	210
	788225	KK45 120B42-10	1	szt.	0,42	123	45	230
	788226	KK45 150B42-10	1	szt.	0,52	153	45	260
	788227	KK45 200B42-10	1	szt.	0,73	203	45	315
	788228	KK45 250B42-10	1	szt.	0,94	253	45	365
	788229	KK45 300B42-10	1	szt.	1,18	303	45	415
	788230	KK45 400B42-10	1	szt.	1,76	403	45	515
	788231	KK45 500B42-10	1	szt.	2,44	503	45	615
	788232	KK45 600B42-10	1	szt.	3,23	603	45	715





## KOLANKO KORYTKA 45° Tray elbow 45° Угольник лотка 45°



**Opis:**  
Pozioła zmiana kierunku prowadzenia instalacji.

**Elementy pasujące:**  
Pokrywa PKK45 gr. 1,50 mm i 2,00 mm.

**Materiał:**  
Błacha ocynkowana metodą Sendzimira (PN-EN 10327:2006). Na zamówienie: blacha ocynkowana metodą zanurzeniową (PN-EN ISO 1461:2000), blacha nierdzewna, blacha aluminiowa. Możliwość pomalowania proszkowo na dowolny kolor.

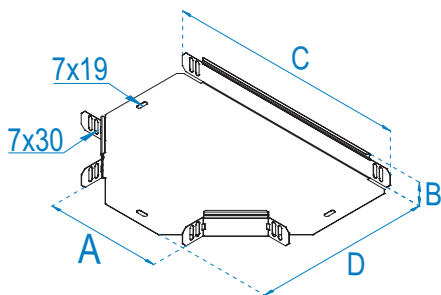
KK45 . . . B42-15							
Nr. kat.	Symbol		Jm	Waga [kg/szt]	Wymiar A [mm]	Wymiar B [mm]	Wymiar C [mm]
1,50	788272	KK45 100B42-15	1 szt.	0,55	100	42	210
	788273	KK45 120B42-15	1 szt.	0,64	120	42	230
	788274	KK45 150B42-15	1 szt.	0,78	150	42	260
	788275	KK45 200B42-15	1 szt.	1,09	200	42	315
	788276	KK45 250B42-15	1 szt.	1,41	250	42	365
	788277	KK45 300B42-15	1 szt.	1,78	300	42	415
	788278	KK45 400B42-15	1 szt.	2,63	400	42	515
	788279	KK45 500B42-15	1 szt.	3,66	500	42	615
	788280	KK45 600B42-15	1 szt.	4,85	600	42	715

KK45 . . . B42-20							
Nr. kat.	Symbol		Jm	Waga [kg/szt]	Wymiar A [mm]	Wymiar B [mm]	Wymiar C [mm]
2,00	788320	KK45 100B42-20	1 szt.	0,73	100	42	210
	788321	KK45 120B42-20	1 szt.	0,85	120	42	230
	788322	KK45 150B42-20	1 szt.	1,04	150	42	260
	788323	KK45 200B42-20	1 szt.	1,45	200	42	315
	788324	KK45 250B42-20	1 szt.	1,88	250	42	365
	788325	KK45 300B42-20	1 szt.	2,37	300	42	415
	788326	KK45 400B42-20	1 szt.	3,51	400	42	515
	788327	KK45 500B42-20	1 szt.	4,88	500	42	615
	788328	KK45 600B42-20	1 szt.	6,47	600	42	715

# TRÓJNIK KORYTKA

## Tray tee

## Тройник лотка

**B42**

**Opis:**

Rozgątelzenie poziome instalacji kablowej.

**Elementy pasujące:**

Pokrywa zatrzaskowa PTK gr. 0,75 mm i 1,00 mm.

**Materiał:**

Blacha ocynkowana metodą Sendzimira (PN-EN 10327:2006). Na zamówienie: blacha ocynkowana metodą zanurzeniową (PN-EN ISO 1461:2000), blacha nierdzewna, blacha aluminiowa.

Możliwość pomalowania proszkowo na dowolny kolor.

**TK ...B42-075**

Nr. kat.	Symbol		Jm	Waga [kg/szt]	Wymiar			
					A [mm]	B [mm]	C [mm]	D [mm]
784350	TK 50B42-075	1	szt.	0,33	58	45	275	160
784351	TK 80B42-075	1	szt.	0,41	83	45	300	185
784352	TK 100B42-075	1	szt.	0,48	103	45	315	210
784353	TK 120B42-075	1	szt.	0,55	123	45	335	230
784354	TK 150B42-075	1	szt.	0,66	153	45	365	260
784355	TK 200B42-075	1	szt.	0,88	203	45	415	310
784356	TK 250B42-075	1	szt.	1,12	253	45	465	360
784357	TK 300B42-075	1	szt.	1,40	303	45	515	410

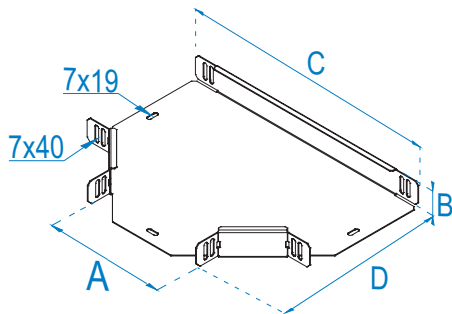
0,75

**TK ...B42-10**

Nr. kat.	Symbol		Jm	Waga [kg/szt]	Wymiar			
					A [mm]	B [mm]	C [mm]	D [mm]
784385	TK 50B42-10	1	szt.	0,44	53	45	275	160
784386	TK 80B42-10	1	szt.	0,54	83	45	300	185
784387	TK 100B42-10	1	szt.	0,64	103	45	315	210
784388	TK 120B42-10	1	szt.	0,73	123	45	335	230
784389	TK 150B42-10	1	szt.	0,88	153	45	365	260
784390	TK 200B42-10	1	szt.	1,17	203	45	415	310
784391	TK 250B42-10	1	szt.	1,50	253	45	465	360
784392	TK 300B42-10	1	szt.	1,86	303	45	515	410
784393	TK 400B42-10	1	szt.	2,72	403	45	615	510
784394	TK 500B42-10	1	szt.	3,73	503	45	715	610
784395	TK 600B42-10	1	szt.	4,90	603	45	815	710

1,00


## TRÓJNIK KORYTKA Tray tee Тройник лотка




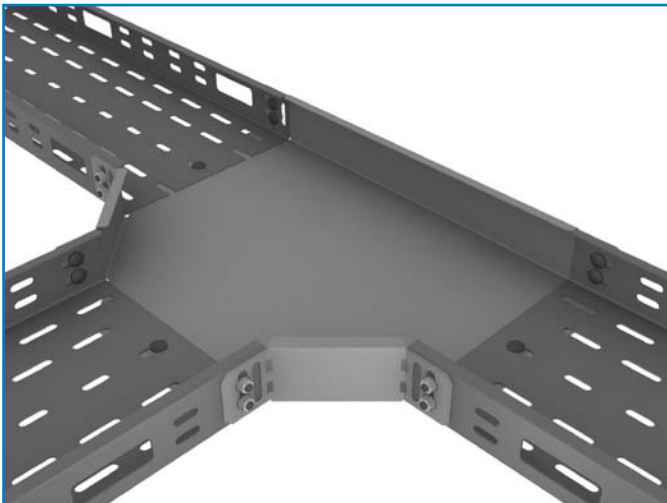
**Opis:**  
Rozgałęzienie poziome instalacji kablowej.

**Elementy pasujące:**  
Pokrywa PTK gr. 1,50 mm i 2,00 mm.

**Materiał:**  
Blacha ocynkowana metodą Sendzimira (PN-EN 10327:2006). Na zamówienie: blacha ocynkowana metodą zanurzeniową (PN-EN ISO 1461:2000), blacha nierdzewna, blacha aluminiowa.  
Możliwość pomalowania proszkowo na dowolny kolor.

TK...B42-15									
1,50	Nr. kat.	Symbol		Jm	Waga [kg/szt]	Wymiar A [mm]	Wymiar B [mm]	Wymiar C [mm]	Wymiar D [mm]
	784437	TK 100B42-15	1	szt.	0,95	100	42	315	210
	784438	TK 120B42-15	1	szt.	1,09	120	42	335	230
	784439	TK 150B42-15	1	szt.	1,32	150	42	365	260
	784440	TK 200B42-15	1	szt.	1,75	200	42	415	310
	784441	TK 250B42-15	1	szt.	2,24	250	42	465	360
	784442	TK 300B42-15	1	szt.	2,79	300	42	515	410
	784443	TK 400B42-15	1	szt.	4,07	400	42	615	510
	784444	TK 500B42-15	1	szt.	5,59	500	42	715	610
	784445	TK 600B42-15	1	szt.	7,35	600	42	815	710

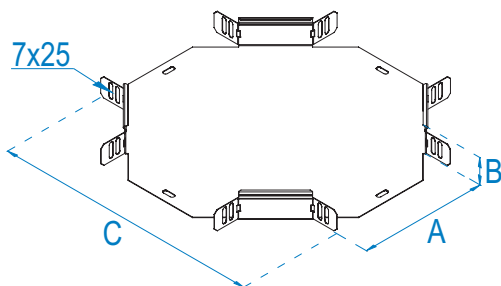
TK...B42-20									
2,00	Nr. kat.	Symbol		Jm	Waga [kg/szt]	Wymiar A [mm]	Wymiar B [mm]	Wymiar C [mm]	Wymiar D [mm]
	786803	TK 100B42-20	1	szt.	1,27	100	42	315	210
	786804	TK 120B42-20	1	szt.	1,46	120	42	335	230
	786805	TK 150B42-20	1	szt.	1,76	150	42	365	260
	786806	TK 200B42-20	1	szt.	2,34	200	42	415	310
	786807	TK 250B42-20	1	szt.	2,99	250	42	465	360
	786808	TK 300B42-20	1	szt.	3,72	300	42	515	410
	786809	TK 400B42-20	1	szt.	5,43	400	42	615	510
	786810	TK 500B42-20	1	szt.	7,46	500	42	715	610
	786811	TK 600B42-20	1	szt.	9,81	600	42	815	710



# CZWÓRNIK KORYTKKA

## Tray cross-over

### Крестовина лотка


**B42**


**Opis:**  
Rozgałęzienie poziome instalacji kablowej.


**Elementy pasujące:**  
Pokrywa zatrzaszkowa PCZK gr. 0,75 mm i 1,00 mm.

**Materiał:**  
Błacha ocynkowana metodą Sendzimira (PN-EN 10327:2006). Na zamówienie: blacha ocynkowana metodą zanurzeniową (PN-EN ISO 1461:2000), blacha nierdzewna, blacha aluminiowa.  
Możliwość pomalowania proszkowo na dowolny kolor.

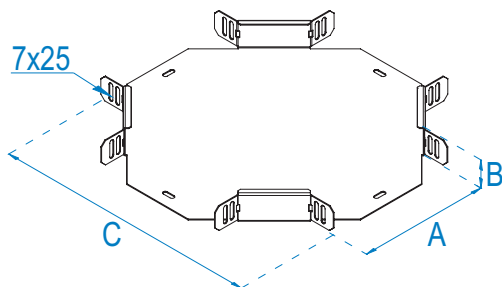
#### CZK ...B42-075

Nr. kat.	Symbol		Jm	Waga [kg/szt]	Wymiar A [mm]	Wymiar B [mm]	Wymiar C [mm]
784514	CZK 50B42-075	1	szt.	0,49	58	45	270
784515	CZK 80B42-075	1	szt.	0,61	83	45	300
784516	CZK 100B42-075	1	szt.	0,70	103	45	320
784517	CZK 120B42-075	1	szt.	0,80	123	45	340
784518	CZK 150B42-075	1	szt.	0,95	153	45	370
784519	CZK 200B42-075	1	szt.	1,22	203	45	420
784520	CZK 250B42-075	1	szt.	1,52	253	45	470
784521	CZK 300B42-075	1	szt.	1,86	303	45	520

#### CZK ...B42-10

Nr. kat.	Symbol		Jm	Waga [kg/szt]	Wymiar A [mm]	Wymiar B [mm]	Wymiar C [mm]
784549	CZK 50B42-10	1	szt.	0,65	53	45	270
784550	CZK 80B42-10	1	szt.	0,82	83	45	300
784551	CZK 100B42-10	1	szt.	0,94	103	45	320
784552	CZK 120B42-10	1	szt.	1,06	123	45	340
784553	CZK 150B42-10	1	szt.	1,26	153	45	370
784554	CZK 200B42-10	1	szt.	1,63	203	45	420
784555	CZK 250B42-10	1	szt.	2,03	253	45	470
784556	CZK 300B42-10	1	szt.	2,47	303	45	520
784557	CZK 400B42-10	1	szt.	3,48	403	45	620
784558	CZK 500B42-10	1	szt.	4,65	503	45	720
784559	CZK 600B42-10	1	szt.	5,98	603	45	820

## CZWÓRNIK KORYTKA Tray cross-over Крестовина лотка



**Opis:**  
Rozgałęzienie poziome instalacji kablowej.

**Elementy pasujące:**  
Pokrywa PCZK gr. 1,50 mm i 2,00 mm.

**Materiał:**  
Blacha ocynkowana metodą Sendzimira (PN-EN 10327:2006). Na zamówienie: blacha ocynkowana metodą zanurzeniową (PN-EN ISO 1461:2000), blacha nierdzewna, blacha aluminiowa.  
Możliwość pomalowania proszkowo na dowolny kolor.

### CZK ...B42-15

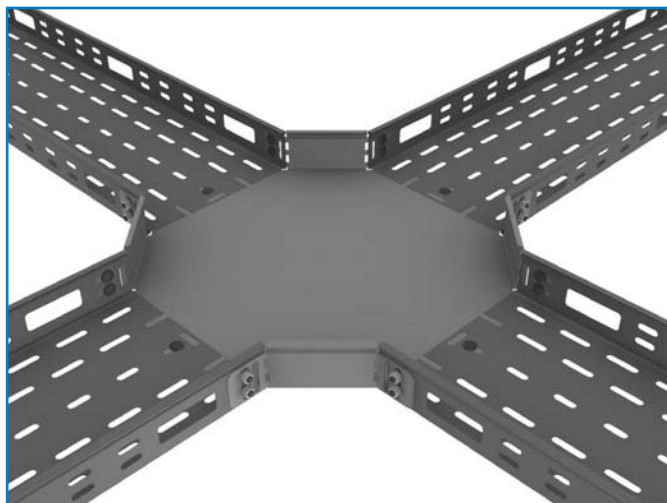
Nr. kat.	Symbol	Jm	Waga [kg/szt]	Wymiar A [mm]	Wymiar B [mm]	Wymiar C [mm]
784601	CZK 100B42-15	1 szt.	1,41	100	42	320
784602	CZK 120B42-15	1 szt.	1,59	120	42	340
784603	CZK 150B42-15	1 szt.	1,89	150	42	370
784604	CZK 200B42-15	1 szt.	2,44	200	42	420
784605	CZK 250B42-15	1 szt.	3,04	250	42	470
784606	CZK 300B42-15	1 szt.	3,71	300	42	520
784607	CZK 400B42-15	1 szt.	5,22	400	42	620
784608	CZK 500B42-15	1 szt.	6,97	500	42	720
784609	CZK 600B42-15	1 szt.	8,97	600	42	820

1,50

### CZK ...B42-20

Nr. kat.	Symbol	Jm	Waga [kg/szt]	Wymiar A [mm]	Wymiar B [mm]	Wymiar C [mm]
786862	CZK 100B42-20	1 szt.	1,88	100	42	320
786863	CZK 120B42-20	1 szt.	2,13	120	42	340
786864	CZK 150B42-20	1 szt.	2,52	150	42	370
786865	CZK 200B42-20	1 szt.	3,25	200	42	420
786866	CZK 250B42-20	1 szt.	4,06	250	42	470
786867	CZK 300B42-20	1 szt.	4,95	300	42	520
786868	CZK 400B42-20	1 szt.	6,96	400	42	620
786869	CZK 500B42-20	1 szt.	9,30	500	42	720
786870	CZK 600B42-20	1 szt.	11,96	600	42	820

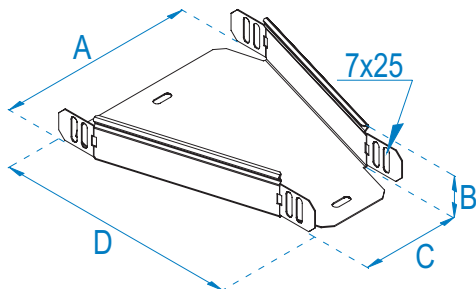
2,00



# REDUKCJA SYMETRYCZNA KORYTKA

## Symmetric tray reduction

### Симметрическая редукция лотка


**B42**


**Opis:**  
Redukcja szerokości korytka kablowego.

**Elementy pasujące:**  
Pokrywa zatrzaskowa PRK gr. 0,75 mm i 1,00 mm.

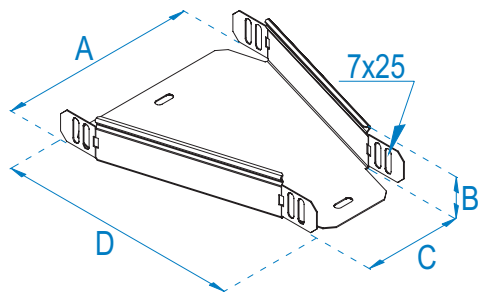
**Materiał:**  
Blacha ocynkowana metodą Sendzimira (PN-EN 10327:2006). Na zamówienie: blacha ocynkowana metodą zanurzeniową (PN-EN ISO 1461:2000), blacha nierdzewna, blacha aluminiowa.  
Możliwość pomalowania proszkowo na dowolny kolor.

**RK...B42-075**

Nr. kat.	Symbol		Jm	Waga [kg/szt]	Wymiar A [mm]	Wymiar B [mm]	Wymiar C [mm]	Wymiar D [mm]
784679	RK 80/50B42-075	1	szt.	0,20	83	45	53	200
784680	RK 100/50B42-075	1	szt.	0,22	103	45	58	200
784681	RK 100/80B42-075	1	szt.	0,23	103	45	83	200
784682	RK 120/50B42-075	1	szt.	0,24	123	45	53	200
784683	RK 120/80B42-075	1	szt.	0,25	123	45	83	200
784684	RK 120/100B42-075	1	szt.	0,25	123	45	103	200
784685	RK 150/50B42-075	1	szt.	0,27	153	45	53	200
784686	RK 150/80B42-075	1	szt.	0,28	153	45	83	200
784687	RK 150/100B42-075	1	szt.	0,28	153	45	103	200
784688	RK 150/120B42-075	1	szt.	0,28	153	45	123	200
784689	RK 200/50B42-075	1	szt.	0,38	203	45	58	250
784690	RK 200/80B42-075	1	szt.	0,39	203	45	83	250
784691	RK 200/100B42-075	1	szt.	0,40	203	45	103	250
784692	RK 200/120B42-075	1	szt.	0,41	203	45	123	250
784693	RK 200/150B42-075	1	szt.	0,42	203	45	153	250
784694	RK 250/120B42-075	1	szt.	0,46	253	45	123	250
784695	RK 250/150B42-075	1	szt.	0,48	253	45	153	250
784696	RK 250/200B42-075	1	szt.	0,50	253	45	203	250
784697	RK 300/150B42-075	1	szt.	0,63	303	45	153	300
784698	RK 300/200B42-075	1	szt.	0,65	303	45	203	300
784699	RK 300/250B42-075	1	szt.	0,68	303	45	253	300
784700	RK 400/200B42-075	1	szt.	0,78	403	45	203	300
784701	RK 400/250B42-075	1	szt.	0,81	403	45	253	300
784702	RK 400/300B42-075	1	szt.	0,83	403	45	303	300
784703	RK 500/400B42-075	1	szt.	1,18	503	45	403	350
784704	RK 600/400B42-075	1	szt.	1,32	603	45	403	350
784705	RK 600/500B42-075	1	szt.	1,39	603	45	503	350

**0,75**

## REDUKCJA SYMETRYCZNA KORYTKA Symmetric tray reduction Симетрическая редукция лотка



**Opis:**  
Redukcja szerokości korytka kablowego.

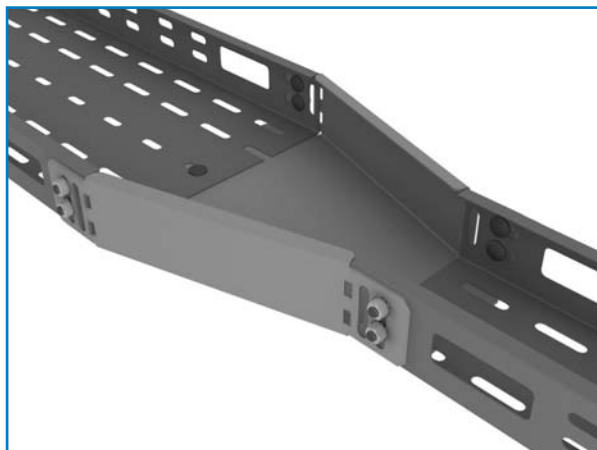
**Elementy pasujące:**  
Pokrywa zatrzaskowa PRK gr. 0,75 mm i 1,00 mm.

**Materiał:**  
Blacha ocynkowana metodą Sendzimira (PN-EN 10327:2006). Na zamówienie: blacha ocynkowana metodą zanurzeniową (PN-EN ISO 1461:2000), blacha nierdzewna, blacha aluminiowa.  
Możliwość pomalowania proszkowo na dowolny kolor.

### RK...B42-10

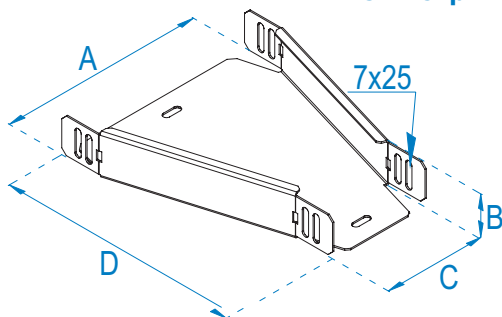
Nr. kat.	Symbol		Jm	Waga [kg/szt]	Wymiar			
					A [mm]	B [mm]	C [mm]	D [mm]
784791	RK 80/50B42-10	1	szt.	0,27	83	45	53	200
784792	RK 100/50B42-10	1	szt.	0,29	103	45	53	200
784793	RK 100/80B42-10	1	szt.	0,30	103	45	83	200
784794	RK 120/50B42-10	1	szt.	0,32	123	45	53	200
784795	RK 120/80B42-10	1	szt.	0,33	123	45	83	200
784796	RK 120/100B42-10	1	szt.	0,33	123	45	103	200
784797	RK 150/50B42-10	1	szt.	0,36	153	45	53	200
784798	RK 150/80B42-10	1	szt.	0,37	153	45	83	200
784799	RK 150/100B42-10	1	szt.	0,37	153	45	103	200
784800	RK 150/120B42-10	1	szt.	0,38	153	45	123	200
784801	RK 200/50B42-10	1	szt.	0,51	203	45	53	250
784802	RK 200/80B42-10	1	szt.	0,52	203	45	83	250
784803	RK 200/100B42-10	1	szt.	0,53	203	45	103	250
784804	RK 200/120B42-10	1	szt.	0,54	203	45	123	250
784805	RK 200/150B42-10	1	szt.	0,56	203	45	153	250
784806	RK 250/120B42-10	1	szt.	0,62	253	45	123	250
784807	RK 250/150B42-10	1	szt.	0,63	253	45	153	250
784808	RK 250/200B42-10	1	szt.	0,66	253	45	203	250
784809	RK 300/150B42-10	1	szt.	0,84	303	45	153	300
784810	RK 300/200B42-10	1	szt.	0,87	303	45	203	300
784811	RK 300/250B42-10	1	szt.	0,91	303	45	253	300
784812	RK 400/200B42-10	1	szt.	1,04	403	45	203	300
784813	RK 400/250B42-10	1	szt.	1,08	403	45	253	300
784814	RK 400/300B42-10	1	szt.	1,11	403	45	303	300
784815	RK 500/400B42-10	1	szt.	1,57	503	45	403	350
784816	RK 600/400B42-10	1	szt.	1,76	603	45	403	350
784817	RK 600/500B42-10	1	szt.	1,85	603	45	503	350

1,00



## REDUKCJA SYMETRYCZNA KORYTKA Symmetric tray reduction Симетрическая редукция лотка

**B42**



**Opis:**  
Redukcja szerokości korytka kablowego.

**Elementy pasujące:**  
Pokrywa PRK gr. 1,50 mm i 2,00 mm.

**Materiał:**  
Blacha ocynkowana metodą Sendzimira (PN-EN 10327:2006). Na zamówienie: blacha ocynkowana metodą zanurzeniową (PN-EN ISO 1461:2000), blacha nierdzewna, blacha aluminiowa.  
Możliwość pomalowania proszkowo na dowolny kolor.

### RK...B42-15

Nr. kat.	Symbol		Jm	Waga [kg/szt]	Wymiar			
					A [mm]	B [mm]	C [mm]	D [mm]
784907	RK 120/100B42-15	1	szt.	0,50	120	42	100	200
784910	RK 150/100B42-15	1	szt.	0,56	150	42	100	200
784911	RK 150/120B42-15	1	szt.	0,57	150	42	120	200
784914	RK 200/100B42-15	1	szt.	0,80	200	42	100	250
784915	RK 200/120B42-15	1	szt.	0,82	200	42	120	250
784916	RK 200/150B42-15	1	szt.	0,84	200	42	150	250
784917	RK 250/120B42-15	1	szt.	0,93	250	42	120	250
784918	RK 250/150B42-15	1	szt.	0,95	250	42	150	250
784919	RK 250/200B42-15	1	szt.	0,99	250	42	200	250
784920	RK 300/150B42-15	1	szt.	1,25	300	42	150	300
784921	RK 300/200B42-15	1	szt.	1,31	300	42	200	300
784922	RK 300/250B42-15	1	szt.	1,36	300	42	250	300
784923	RK 400/200B42-15	1	szt.	1,56	400	42	200	300
784924	RK 400/250B42-15	1	szt.	1,61	400	42	250	300
784925	RK 400/300B42-15	1	szt.	1,67	400	42	300	300
784926	RK 500/400B42-15	1	szt.	2,35	500	42	400	350
784927	RK 600/400B42-15	1	szt.	2,64	600	42	400	350
784928	RK 600/500B42-15	1	szt.	2,77	600	42	500	350

### RK...B42-20

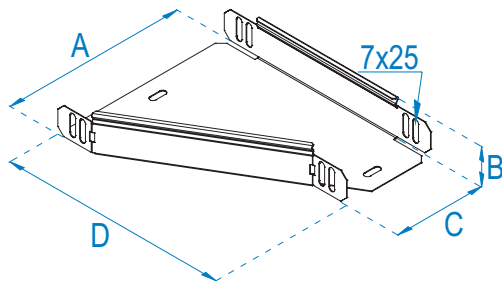
Nr. kat.	Symbol		Jm	Waga [kg/szt]	Wymiar			
					A [mm]	B [mm]	C [mm]	D [mm]
786921	RK 120/100B42-20	1	szt.	0,67	120	42	100	200
786922	RK 150/100B42-20	1	szt.	0,75	150	42	100	200
786923	RK 150/120B42-20	1	szt.	0,76	150	42	120	200
786924	RK 200/100B42-20	1	szt.	1,07	200	42	100	250
786925	RK 200/120B42-20	1	szt.	1,09	200	42	120	250
786926	RK 200/150B42-20	1	szt.	1,12	200	42	150	250
786927	RK 250/120B42-20	1	szt.	1,24	250	42	120	250
786928	RK 250/150B42-20	1	szt.	1,27	250	42	150	250
786929	RK 250/200B42-20	1	szt.	1,32	250	42	200	250
786930	RK 300/150B42-20	1	szt.	1,67	300	42	150	300
786931	RK 300/200B42-20	1	szt.	1,74	300	42	200	300
786932	RK 300/250B42-20	1	szt.	1,81	300	42	250	300
786933	RK 400/200B42-20	1	szt.	2,08	400	42	200	300
786934	RK 400/250B42-20	1	szt.	2,15	400	42	250	300
786935	RK 400/300B42-20	1	szt.	2,22	400	42	300	300
786936	RK 500/400B42-20	1	szt.	3,14	500	42	400	350
786937	RK 600/400B42-20	1	szt.	3,51	600	42	400	350
786938	RK 600/500B42-20	1	szt.	3,70	600	42	500	350



## REDUKCJA LEWA KORYTKA

Tray reduction left

Левая редукция лотка



**Opis:**

Redukcja szerokości korytka kablowego.

**Elementy pasujące:**

Pokrywa zatrzaskowa PRKL gr. 0,75 mm i 1,00 mm.

**Materiał:**

Blacha ocynkowana metodą Sendzimira (PN-EN 10327:2006). Na zamówienie: blacha ocynkowana metodą zanurzeniową (PN-EN ISO 1461:2000), blacha nierdzewna, blacha aluminiowa. Możliwość pomalowania proszkowo na dowolny kolor.

### RKL . . . B42-075

Nr. kat.	Symbol		Jm	Waga [kg/szt]	Wymiar			
					A [mm]	B [mm]	C [mm]	D [mm]
787147	RKL 80/50B42-075	1	szt.	0,20	83	45	53	200
787148	RKL 100/50B42-075	1	szt.	0,22	103	45	58	200
787149	RKL 100/80B42-075	1	szt.	0,23	103	45	83	200
787150	RKL 120/50B42-075	1	szt.	0,24	123	45	53	200
787151	RKL 120/80B42-075	1	szt.	0,25	123	45	83	200
787152	RKL 120/100B42-075	1	szt.	0,25	123	45	103	200
787153	RKL 150/50B42-075	1	szt.	0,27	153	45	53	200
787154	RKL 150/80B42-075	1	szt.	0,28	153	45	83	200
787155	RKL 150/100B42-075	1	szt.	0,28	153	45	103	200
787156	RKL 150/120B42-075	1	szt.	0,28	153	45	123	200
787157	RKL 200/50B42-075	1	szt.	0,38	203	45	58	250
787158	RKL 200/80B42-075	1	szt.	0,39	203	45	83	250
787159	RKL 200/100B42-075	1	szt.	0,40	203	45	103	250
787160	RKL 200/120B42-075	1	szt.	0,41	203	45	123	250
787161	RKL 200/150B42-075	1	szt.	0,42	203	45	153	250
787162	RKL 250/120B42-075	1	szt.	0,46	253	45	123	250
787163	RKL 250/150B42-075	1	szt.	0,48	253	45	153	250
787164	RKL 250/200B42-075	1	szt.	0,50	253	45	203	250
787165	RKL 300/150B42-075	1	szt.	0,63	303	45	153	300
787166	RKL 300/200B42-075	1	szt.	0,65	303	45	203	300
787167	RKL 300/250B42-075	1	szt.	0,68	303	45	253	300
787168	RKL 400/200B42-075	1	szt.	0,78	403	45	203	300
787169	RKL 400/250B42-075	1	szt.	0,81	403	45	253	300
787170	RKL 400/300B42-075	1	szt.	0,83	403	45	303	300
787171	RKL 500/400B42-075	1	szt.	1,18	503	45	403	350
787172	RKL 600/400B42-075	1	szt.	1,32	603	45	403	350
787173	RKL 600/500B42-075	1	szt.	1,39	603	45	503	350

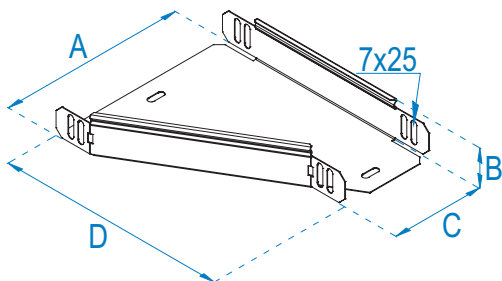
0,75

## REDUKCJA LEWA KORYTKA Tray reduction left Левая редукция лотка

**B42**



I



**Opis:**

Redukcja szerokości korytka kablowego.


**Elementy pasujące:**

Pokrywa zatrzaskowa PRKL gr. 0,75 mm i 1,00 mm.

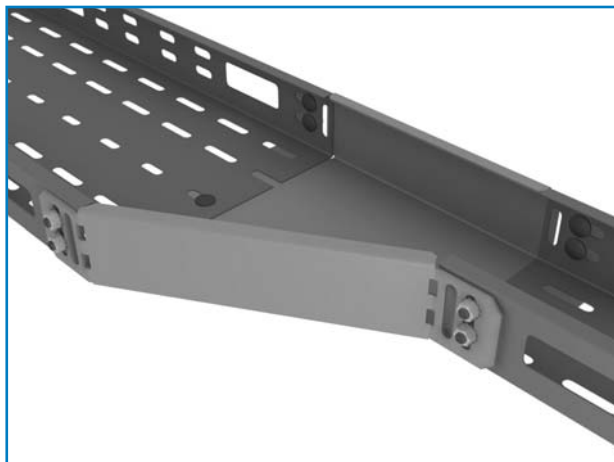
**Materiał:**

Blacha ocynkowana metodą Sendzimira (PN-EN 10327:2006). Na zamówienie: blacha ocynkowana metodą zanurzeniową (PN-EN ISO 1461:2000), blacha nierdzewna, blacha aluminiowa. Możliwość pomalowania proszkowo na dowolny kolor.

**RKL . . . B42-10**

Nr. kat.	Symbol		Jm	Waga (kg/szt)	Wymiar A [mm]	Wymiar B [mm]	Wymiar C [mm]	Wymiar D [mm]
787247	RKL 80/50B42-10	1	szt.	0,27	83	45	53	200
787248	RKL 100/50B42-10	1	szt.	0,29	103	45	53	200
787249	RKL 100/80B42-10	1	szt.	0,30	103	45	83	200
787250	RKL 120/50B42-10	1	szt.	0,32	123	45	53	200
787251	RKL 120/80B42-10	1	szt.	0,33	123	45	83	200
787252	RKL 120/100B42-10	1	szt.	0,33	123	45	103	200
787253	RKL 150/50B42-10	1	szt.	0,36	153	45	53	200
787254	RKL 150/80B42-10	1	szt.	0,37	153	45	83	200
787255	RKL 150/100B42-10	1	szt.	0,37	153	45	103	200
787256	RKL 150/120B42-10	1	szt.	0,38	153	45	123	200
787257	RKL 200/50B42-10	1	szt.	0,51	203	45	53	250
787258	RKL 200/80B42-10	1	szt.	0,52	203	45	83	250
787259	RKL 200/100B42-10	1	szt.	0,53	203	45	103	250
787260	RKL 200/120B42-10	1	szt.	0,54	203	45	123	250
787261	RKL 200/150B42-10	1	szt.	0,56	203	45	153	250
787262	RKL 250/120B42-10	1	szt.	0,62	253	45	123	250
787263	RKL 250/150B42-10	1	szt.	0,63	253	45	153	250
787264	RKL 250/200B42-10	1	szt.	0,66	253	45	203	250
787265	RKL 300/150B42-10	1	szt.	0,84	303	45	153	300
787266	RKL 300/200B42-10	1	szt.	0,87	303	45	203	300
787267	RKL 300/250B42-10	1	szt.	0,91	303	45	253	300
787268	RKL 400/200B42-10	1	szt.	1,04	403	45	203	300
787269	RKL 400/250B42-10	1	szt.	1,08	403	45	253	300
787270	RKL 400/300B42-10	1	szt.	1,11	403	45	303	300
787271	RKL 500/400B42-10	1	szt.	1,57	503	45	403	350
787272	RKL 600/400B42-10	1	szt.	1,76	603	45	403	350
787273	RKL 600/500B42-10	1	szt.	1,85	603	45	503	350

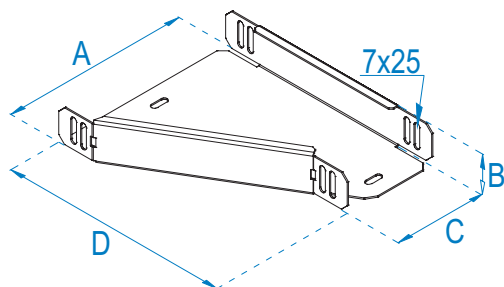
1,00



## REDUKCJA LEWA KORYTKA

Tray reduction left

Левая редукция лотка



**Opis:**

Redukcja szerokości korytka kablowego.

**Elementy pasujące:**

Pokrywa PRKL gr. 1,50 mm i 2,00 mm.

**Materiał:**

Błacha ocynkowana metodą Sendzimira (PN-EN 10327:2006). Na zamówienie: blacha ocynkowana metodą zanurzeniową (PN-EN ISO 1461:2000), blacha nierdzewna, blacha aluminiowa.

Możliwość pomalowania proszkowo na dowolny kolor.

### RKL...B42-15

Nr. kat.	Symbol		Jm	Waga [kg/szt]	Wymiar			
					A [mm]	B [mm]	C [mm]	D [mm]
787359	RKL 120/100B42-15	1	szt.	0,50	120	42	100	200
787360	RKL 150/100B42-15	1	szt.	0,56	150	42	100	200
787361	RKL 150/120B42-15	1	szt.	0,57	150	42	120	200
787362	RKL 200/100B42-15	1	szt.	0,80	200	42	100	250
787363	RKL 200/120B42-15	1	szt.	0,82	200	42	120	250
787364	RKL 200/150B42-15	1	szt.	0,84	200	42	150	250
787365	RKL 250/120B42-15	1	szt.	0,93	250	42	120	250
787366	RKL 250/150B42-15	1	szt.	0,95	250	42	150	250
787367	RKL 250/200B42-15	1	szt.	0,99	250	42	200	250
787368	RKL 300/150B42-15	1	szt.	1,25	300	42	150	300
787369	RKL 300/200B42-15	1	szt.	1,31	300	42	200	300
787370	RKL 300/250B42-15	1	szt.	1,36	300	42	250	300
787371	RKL 400/200B42-15	1	szt.	1,56	400	42	200	300
787372	RKL 400/250B42-15	1	szt.	1,61	400	42	250	300
787373	RKL 400/300B42-15	1	szt.	1,67	400	42	300	300
787374	RKL 500/400B42-15	1	szt.	2,35	500	42	400	350
787375	RKL 600/400B42-15	1	szt.	2,64	600	42	400	350
787376	RKL 600/500B42-15	1	szt.	2,77	600	42	500	350

1,50

### RKL...B42-20

Nr. kat.	Symbol		Jm	Waga [kg/szt]	Wymiar			
					A [mm]	B [mm]	C [mm]	D [mm]
787462	RKL 120/100B42-20	1	szt.	0,67	120	42	100	200
787463	RKL 150/100B42-20	1	szt.	0,75	150	42	100	200
787464	RKL 150/120B42-20	1	szt.	0,76	150	42	120	200
787465	RKL 200/100B42-20	1	szt.	1,07	200	42	100	250
787466	RKL 200/120B42-20	1	szt.	1,09	200	42	120	250
787467	RKL 200/150B42-20	1	szt.	1,12	200	42	150	250
787468	RKL 250/120B42-20	1	szt.	1,24	250	42	120	250
787469	RKL 250/150B42-20	1	szt.	1,27	250	42	150	250
787470	RKL 250/200B42-20	1	szt.	1,32	250	42	200	250
787471	RKL 300/150B42-20	1	szt.	1,67	300	42	150	300
787472	RKL 300/200B42-20	1	szt.	1,74	300	42	200	300
787473	RKL 300/250B42-20	1	szt.	1,81	300	42	250	300
787474	RKL 400/200B42-20	1	szt.	2,08	400	42	200	300
787475	RKL 400/250B42-20	1	szt.	2,15	400	42	250	300
787476	RKL 400/300B42-20	1	szt.	2,22	400	42	300	300
787477	RKL 500/400B42-20	1	szt.	3,14	500	42	400	350
787478	RKL 600/400B42-20	1	szt.	3,51	600	42	400	350
787479	RKL 600/500B42-20	1	szt.	3,70	600	42	500	350

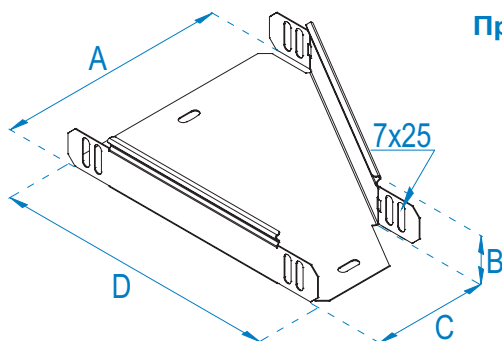
2,00

## REDUKCJA PRAWA KORYTKA

### Tray reduction right

### Правая редукция лотка

**B42**


**I**


**Opis:**  
 Redukcja szerokości korytka kablowego.

**Elementy pasujące:**  
 Pokrywa zatrzaskowa PRKP gr. 0,75 mm i 1,00 mm.

**Materiał:**  
 Blacha ocynkowana metodą Sendzimira (PN-EN 10327:2006). Na zamówienie: blacha ocynkowana metodą zanurzeniową (PN-EN ISO 1461:2000), blacha nierdzewna, blacha aluminiowa.  
 Możliwość pomalowania proszkowo na dowolny kolor.

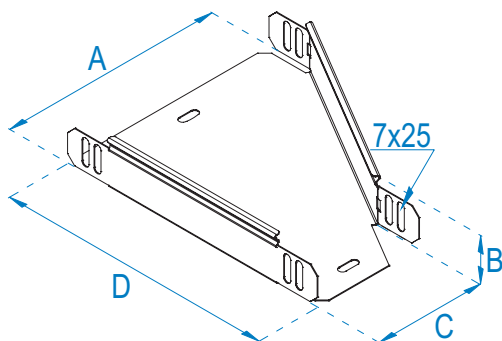
**RKP...B42-075**
**0,75**

Nr. kat.	Symbol		Jm	Waga [kg/szt]	Wymiar A [mm]	Wymiar B [mm]	Wymiar C [mm]	Wymiar D [mm]
787667	RKP 80/50B42-075	1	szt.	0.20	83	45	53	200
787668	RKP 100/50B42-075	1	szt.	0.22	103	45	58	200
787669	RKP 100/80B42-075	1	szt.	0.23	103	45	83	200
787670	RKP 120/50B42-075	1	szt.	0.24	123	45	53	200
787671	RKP 120/80B42-075	1	szt.	0.25	123	45	83	200
787672	RKP 120/100B42-075	1	szt.	0.25	123	45	103	200
787673	RKP 150/50B42-075	1	szt.	0.27	153	45	53	200
787674	RKP 150/80B42-075	1	szt.	0.28	153	45	83	200
787675	RKP 150/100B42-075	1	szt.	0.28	153	45	103	200
787676	RKP 150/120B42-075	1	szt.	0.28	153	45	123	200
787677	RKP 200/50B42-075	1	szt.	0.38	203	45	58	250
787678	RKP 200/80B42-075	1	szt.	0.39	203	45	83	250
787679	RKP 200/100B42-075	1	szt.	0.40	203	45	103	250
787680	RKP 200/120B42-075	1	szt.	0.41	203	45	123	250
787681	RKP 200/150B42-075	1	szt.	0.42	203	45	153	250
787682	RKP 250/120B42-075	1	szt.	0.46	253	45	123	250
787683	RKP 250/150B42-075	1	szt.	0.48	253	45	153	250
787684	RKP 250/200B42-075	1	szt.	0.50	253	45	203	250
787685	RKP 300/150B42-075	1	szt.	0.63	303	45	153	300
787686	RKP 300/200B42-075	1	szt.	0.65	303	45	203	300
787687	RKP 300/250B42-075	1	szt.	0.68	303	45	253	300
787688	RKP 400/200B42-075	1	szt.	0.78	403	45	203	300
787689	RKP 400/250B42-075	1	szt.	0.81	403	45	253	300
787690	RKP 400/300B42-075	1	szt.	0.83	403	45	303	300
787691	RKP 500/400B42-075	1	szt.	1.18	503	45	403	350
787692	RKP 600/400B42-075	1	szt.	1.32	603	45	403	350
787693	RKP 600/500B42-075	1	szt.	1.39	603	45	503	350

## REDUKCJA PRAWA KORYTKA

Tray reduction right

Правая редукция лотка



**Opis:**

Redukcja szerokości korytka kablowego.


**Elementy pasujące:**

Pokrywa zatrzaskowa PRKP gr. 0,75 mm i 1,00 mm.

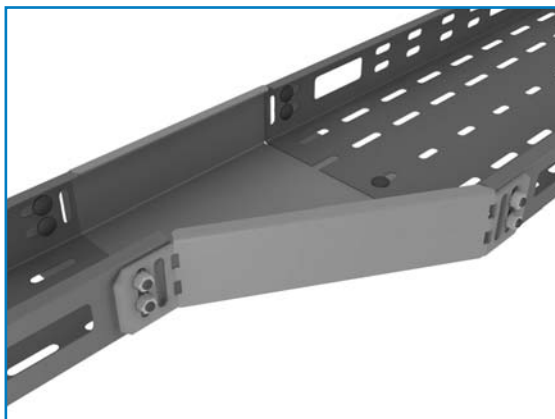
**Materiał:**

Blacha ocynkowana metodą Sendzimira (PN-EN 10327:2006). Na zamówienie: blacha ocynkowana metodą zanurzeniową (PN-EN ISO 1461:2000), blacha nierdzewna, blacha aluminiowa. Możliwość pomalowania proszkowo na dowolny kolor.

### RKP...B42-10

Nr. kat.	Symbol		Jm	Waga [kg/szt]	Wymiar	Wymiar	Wymiar	Wymiar
					A [mm]	B [mm]	C [mm]	D [mm]
787767	RKP 80/50B42-10	1	szt.	0,27	83	45	53	200
787768	RKP 100/50B42-10	1	szt.	0,29	103	45	53	200
787769	RKP 100/80B42-10	1	szt.	0,30	103	45	83	200
787770	RKP 120/50B42-10	1	szt.	0,32	123	45	53	200
787771	RKP 120/80B42-10	1	szt.	0,33	123	45	83	200
787772	RKP 120/100B42-10	1	szt.	0,33	123	45	103	200
787773	RKP 150/50B42-10	1	szt.	0,36	153	45	53	200
787774	RKP 150/80B42-10	1	szt.	0,37	153	45	83	200
787775	RKP 150/100B42-10	1	szt.	0,37	153	45	103	200
787776	RKP 150/120B42-10	1	szt.	0,38	153	45	123	200
787777	RKP 200/50B42-10	1	szt.	0,51	203	45	53	250
787778	RKP 200/80B42-10	1	szt.	0,52	203	45	83	250
787779	RKP 200/100B42-10	1	szt.	0,53	203	45	103	250
787780	RKP 200/120B42-10	1	szt.	0,54	203	45	123	250
787781	RKP 200/150B42-10	1	szt.	0,56	203	45	153	250
787782	RKP 250/120B42-10	1	szt.	0,62	253	45	123	250
787783	RKP 250/150B42-10	1	szt.	0,63	253	45	153	250
787784	RKP 250/200B42-10	1	szt.	0,66	253	45	203	250
787785	RKP 300/150B42-10	1	szt.	0,84	303	45	153	300
787786	RKP 300/200B42-10	1	szt.	0,87	303	45	203	300
787787	RKP 300/250B42-10	1	szt.	0,91	303	45	253	300
787788	RKP 400/200B42-10	1	szt.	1,04	403	45	203	300
787789	RKP 400/250B42-10	1	szt.	1,08	403	45	253	300
787790	RKP 400/300B42-10	1	szt.	1,11	403	45	303	300
787791	RKP 500/400B42-10	1	szt.	1,57	503	45	403	350
787792	RKP 600/400B42-10	1	szt.	1,76	603	45	403	350
787793	RKP 600/500B42-10	1	szt.	1,85	603	45	503	350

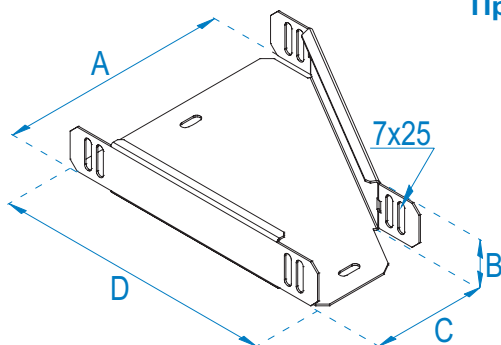
1,00



## REDUKCJA PRAWA KORYTKA

### Tray reduction right

### Правая редукция лотка

**B42**


**Opis:**  
Redukcja szerokości korytka kablowego.

**Elementy pasujące:**  
Pokrywa zatrzaskowa PRKP gr.1,50 mm i 2,00 mm.

**Materiał:**  
Błacha ocynkowana metodą Sendzimira (PN-EN 10327:2006). Na zamówienie: blacha ocynkowana metodą znanurzeniową (PN-EN ISO 1461:2000), blacha nierdzewna, blacha aluminiowa.  
Możliwość pomalowania proszkowo na dowolny kolor.

**RKP ...B42-15**

Nr. kat.	Symbol		Jm	Waga [kg/szt]	Wymiary [mm]			
					A	B	C	D
787879	RKP 120/100B42-15	1	szt.	0,50	120	42	100	200
787880	RKP 150/100B42-15	1	szt.	0,56	150	42	100	200
787881	RKP 150/120B42-15	1	szt.	0,57	150	42	120	200
787882	RKP 200/100B42-15	1	szt.	0,80	200	42	100	250
787883	RKP 200/120B42-15	1	szt.	0,82	200	42	120	250
787884	RKP 200/150B42-15	1	szt.	0,84	200	42	150	250
787885	RKP 250/120B42-15	1	szt.	0,93	250	42	120	250
787886	RKP 250/150B42-15	1	szt.	0,95	250	42	150	250
787887	RKP 250/200B42-15	1	szt.	0,99	250	42	200	250
787888	RKP 300/150B42-15	1	szt.	1,25	300	42	150	300
787889	RKP 300/200B42-15	1	szt.	1,31	300	45	200	300
787890	RKP 300/250B42-15	1	szt.	1,36	300	42	250	300
787891	RKP 400/200B42-15	1	szt.	1,56	400	42	200	300
787892	RKP 400/250B42-15	1	szt.	1,61	400	42	250	300
787893	RKP 400/300B42-15	1	szt.	1,67	400	42	300	300
787894	RKP 500/400B42-15	1	szt.	2,35	500	42	400	350
787895	RKP 600/400B42-15	1	szt.	2,64	600	42	400	350
787896	RKP 600/500B42-15	1	szt.	2,77	600	42	500	350

**1,50**
**RKP ...B42-20**

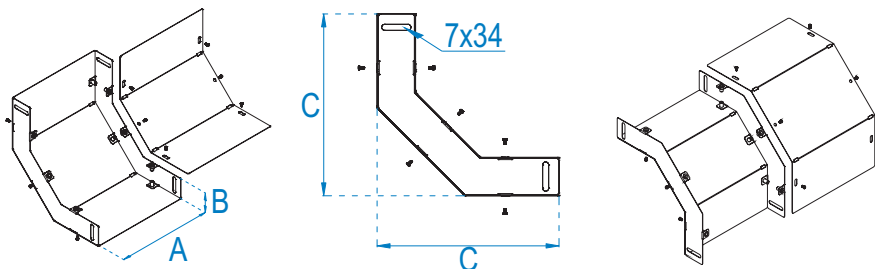
Nr. kat.	Symbol		Jm	Waga [kg/szt]	Wymiary [mm]			
					A	B	C	D
787982	RKP 120/100B42-20	1	szt.	0,67	120	42	100	200
787983	RKP 150/100B42-20	1	szt.	0,75	150	42	100	200
787984	RKP 150/120B42-20	1	szt.	0,76	150	42	120	200
787985	RKP 200/100B42-20	1	szt.	1,07	200	42	100	250
787986	RKP 200/120B42-20	1	szt.	1,09	200	42	120	250
787987	RKP 200/150B42-20	1	szt.	1,12	200	42	150	250
787988	RKP 250/120B42-20	1	szt.	1,24	250	42	120	250
787989	RKP 250/150B42-20	1	szt.	1,27	250	42	150	250
787990	RKP 250/200B42-20	1	szt.	1,32	250	42	200	250
787991	RKP 300/150B42-20	1	szt.	1,67	300	42	150	300
787992	RKP 300/200B42-20	1	szt.	1,74	300	42	200	300
787993	RKP 300/250B42-20	1	szt.	1,81	300	42	250	300
787994	RKP 400/200B42-20	1	szt.	2,08	400	42	200	300
787995	RKP 400/250B42-20	1	szt.	2,15	400	42	250	300
787996	RKP 400/300B42-20	1	szt.	2,22	400	42	300	300
787997	RKP 500/400B42-20	1	szt.	3,14	500	42	400	350
787998	RKP 600/400B42-20	1	szt.	3,51	600	42	400	350
787999	RKP 600/500B42-20	1	szt.	3,70	600	42	500	350

**2,00**

# ŁUK ZEWNĘTRZNO WEWNĘTRZNY KORYTKA

## External-Internal tray bend

### Снаружно внутренняя арка лотка



**Opis:**

Pionowa zmiana kierunku prowadzenia instalacji.

**Materiał:**

Blacha ocynkowana metodą Sendzimira (PN-EN 10327:2006). Na zamówienie: blacha ocynkowana metodą zanurzeniową (PN-EN ISO 1461:2000), blacha nierdzewna, blacha aluminiowa.  
Możliwość pomalowania proszkowo na dowolny kolor.

### LZWK ...B42-075

Nr. kat.	Symbol	Jm	Waga [kg/szt]	Wymiar A [mm]	Wymiar B [mm]	Wymiar C [mm]
785245	LZWK 50B42-075	1 szt.	0,47	53	45	203
785246	LZWK 80B42-075	1 szt.	0,60	83	45	203
785247	LZWK 100B42-075	1 szt.	0,68	103	45	203
785248	LZWK 120B42-075	1 szt.	0,77	123	45	203
785249	LZWK 150B42-075	1 szt.	0,90	153	45	203
785250	LZWK 200B42-075	1 szt.	1,12	203	45	203
785251	LZWK 250B42-075	1 szt.	1,33	253	45	203
785252	LZWK 300B42-075	1 szt.	1,55	303	45	203
785253	LZWK 400B42-075	1 szt.	1,98	403	45	203
785254	LZWK 500B42-075	1 szt.	2,42	503	45	203
785255	LZWK 600B42-075	1 szt.	2,85	603	45	203

0,75

### LZWK ...B42-10

Nr. kat.	Symbol	Jm	Waga [kg/szt]	Wymiar A [mm]	Wymiar B [mm]	Wymiar C [mm]
785295	LZWK 50B42-10	1 szt.	0,62	53	45	203
785296	LZWK 80B42-10	1 szt.	0,80	83	45	203
785297	LZWK 100B42-10	1 szt.	0,91	103	45	203
785298	LZWK 120B42-10	1 szt.	1,03	123	45	203
785299	LZWK 150B42-10	1 szt.	1,20	153	45	203
785300	LZWK 200B42-10	1 szt.	1,49	203	45	203
785301	LZWK 250B42-10	1 szt.	1,78	253	45	203
785302	LZWK 300B42-10	1 szt.	2,07	303	45	203
785303	LZWK 400B42-10	1 szt.	2,65	403	45	203
785304	LZWK 500B42-10	1 szt.	3,22	503	45	203
785305	LZWK 600B42-10	1 szt.	3,80	603	45	203

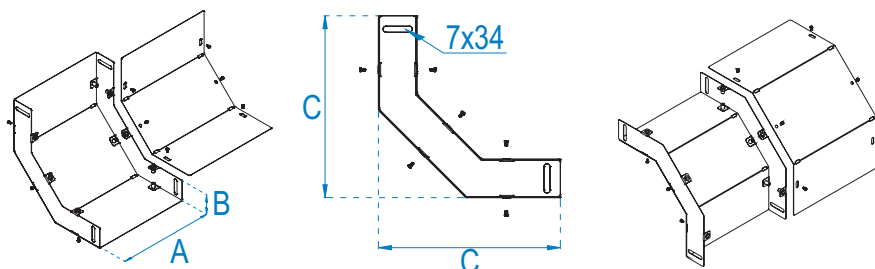
1,00

# ŁUK ZEWNĘTRZNO WEWNĘTRZNY KORYTKA

## External-Internal tray bend

### Снаружно внутренняя арка лотка

B42



**Opis:**  
Pionowa zmiana kierunku prowadzenia instalacji.

**Materiał:**  
Blacha ocynkowana metodą Sendzimira (PN-EN 10327:2006). Na zamówienie: blacha ocynkowana metodą zanurzeniową (PN-EN ISO 1461:2000), blacha nierdzewna, blacha aluminiowa.  
Możliwość pomalowania proszkowo na dowolny kolor.

#### LZWK . . . B42-15

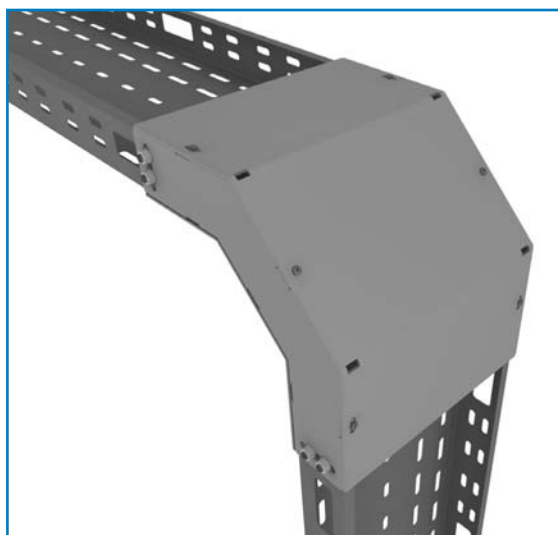
Nr. kat.	Symbol		Jm	Waga [kg/szt]	Wymiar		
					A [mm]	B [mm]	C [mm]
785347	LZWK 100B42-15	1	szt.	1,37	100	42	203
785348	LZWK 120B42-15	1	szt.	1,54	120	42	203
785349	LZWK 150B42-15	1	szt.	1,80	150	42	203
785350	LZWK 200B42-15	1	szt.	2,24	200	42	203
785351	LZWK 250B42-15	1	szt.	2,67	250	42	203
785352	LZWK 300B42-15	1	szt.	3,10	300	42	203
785353	LZWK 400B42-15	1	szt.	3,97	400	42	203
785354	LZWK 500B42-15	1	szt.	4,83	503	42	203
785355	LZWK 600B42-15	1	szt.	5,70	600	42	203

1,50

#### LZWK . . . B42-20

Nr. kat.	Symbol		Jm	Waga [kg/szt]	Wymiar		
					A [mm]	B [mm]	C [mm]
787099	LZWK 100B42-20	1	szt.	1,83	104	42	203
787100	LZWK 120B42-20	1	szt.	2,06	124	42	203
787101	LZWK 150B42-20	1	szt.	2,40	154	42	203
787102	LZWK 200B42-20	1	szt.	2,98	204	42	203
787103	LZWK 250B42-20	1	szt.	3,56	254	42	203
787104	LZWK 300B42-20	1	szt.	4,14	304	42	203
787105	LZWK 400B42-20	1	szt.	5,29	404	42	203
787106	LZWK 500B42-20	1	szt.	6,45	504	42	203
787107	LZWK 600B42-20	1	szt.	7,60	604	42	203

2,00

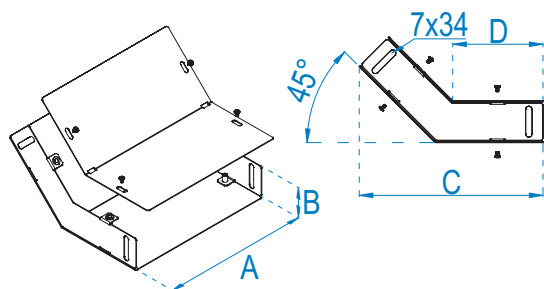




# ŁUK ZEWNĘTRZNO WEWNĘTRZNY KORYTKA 45°

## External-Internal tray bend 45°

### Снаружно внутренняя арка лотка 45°



**Opis:**  
Pionowa zmiana kierunku prowadzenia instalacji.

**Materiał:**  
Błacha ocynkowana metodą Sendzimira (PN-EN 10327:2006). Na zamówienie: blacha ocynkowana metodą zanurzeniową (PN-EN ISO 1461:2000), blacha nierdzewna, blacha aluminiowa. Możliwość pomalowania proszkowo na dowolny kolor.

#### LZWK45 . . . B42-10

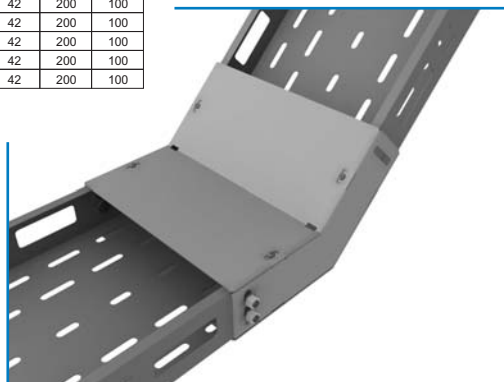
1,00	Nr. kat.	Symbol		Jm	Waga [kg/szt]	Wymiar A [mm]	Wymiar B [mm]	Wymiar C [mm]	Wymiar D [mm]
	788409	LZWK45 50B42-10	1	szt.	0,38	53	45	200	100
	788410	LZWK45 80B42-10	1	szt.	0,47	83	45	200	100
	788411	LZWK45 100B42-10	1	szt.	0,54	103	45	200	100
	788412	LZWK45 120B42-10	1	szt.	0,60	123	45	200	100
	788413	LZWK45 150B42-10	1	szt.	0,70	153	45	200	100
	788414	LZWK45 200B42-10	1	szt.	0,86	203	45	200	100
	788415	LZWK45 250B42-10	1	szt.	1,02	253	45	200	100
	788416	LZWK45 300B42-10	1	szt.	1,18	303	45	200	100
	788417	LZWK45 400B42-10	1	szt.	1,50	403	45	200	100
788418	LZWK45 500B42-10	1	szt.	1,82	503	45	200	100	
788419	LZWK45 600B42-10	1	szt.	2,14	603	45	200	100	

#### LZWK45 . . . B42-15

1,50	Nr. kat.	Symbol		Jm	Waga [kg/szt]	Wymiar A [mm]	Wymiar B [mm]	Wymiar C [mm]	Wymiar D [mm]
	788459	LZWK45 100B42-15	1	szt.	0,81	100	42	200	100
	788460	LZWK45 120B42-15	1	szt.	0,90	120	42	200	100
	788461	LZWK45 150B42-15	1	szt.	1,05	150	42	200	100
	788462	LZWK45 200B42-15	1	szt.	1,29	200	42	200	100
	788463	LZWK45 250B42-15	1	szt.	1,53	250	42	200	100
	788464	LZWK45 300B42-15	1	szt.	1,77	300	42	200	100
	788465	LZWK45 400B42-15	1	szt.	2,25	400	42	200	100
	788466	LZWK45 500B42-15	1	szt.	2,73	500	42	200	100
	788467	LZWK45 600B42-15	1	szt.	3,21	600	42	200	100

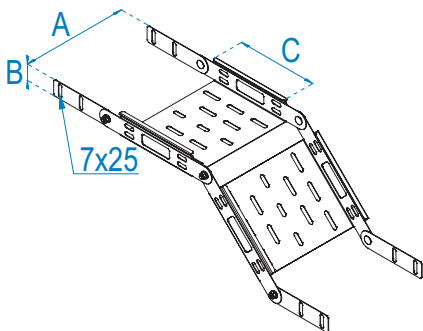
#### LZWK45 . . . B42-20

2,00	Nr. kat.	Symbol		Jm	Waga [kg/szt]	Wymiar A [mm]	Wymiar B [mm]	Wymiar C [mm]	Wymiar D [mm]
	788507	LZWK45 100B42-20	1	szt.	1,08	100	42	200	100
	788508	LZWK45 120B42-20	1	szt.	1,20	120	42	200	100
	788509	LZWK45 150B42-20	1	szt.	1,40	150	42	200	100
	788510	LZWK45 200B42-20	1	szt.	1,72	200	42	200	100
	788511	LZWK45 250B42-20	1	szt.	2,04	250	42	200	100
	788512	LZWK45 300B42-20	1	szt.	2,36	300	42	200	100
	788513	LZWK45 400B42-20	1	szt.	3,00	400	42	200	100
	788514	LZWK45 500B42-20	1	szt.	3,64	500	42	200	100
	788515	LZWK45 600B42-20	1	szt.	4,28	600	42	200	100



## ŁUK PRZEGUBOWY KORYTKA Adjustable tray bend Шарнирная арка

B42



### Opis:

Pionowa zmiana kierunku prowadzenia instalacji.


### Elementy pasujące:

Pokrywa zatrzaskowa PKZ gr. 0,55 mm, 0,75 mm i 1,00 mm.

### Materiał:


Błacha ocynkowana metodą Sendzimira (PN-EN 10327:2006). Na zamówienie: blacha ocynkowana metodą zanurzeniową (PN-EN ISO 1461:2000), blacha nierdzewna, blacha aluminiowa.  
Możliwość pomalowania proszkowo na dowolny kolor.

### LUP...B42-075

Nr. kat.	Symbol		Jm	Waga [kg/szt]	Wymiar	Wymiar	Wymiar
					A [mm]	B [mm]	C [mm]
788806	LUP 50B42-075	1	szt.	0,52	50	42	150
788807	LUP 80B42-075	1	szt.	0,57	80	42	150
788808	LUP 100B42-075	1	szt.	0,60	100	42	150
788809	LUP 120B42-075	1	szt.	0,64	120	42	150
788810	LUP 150B42-075	1	szt.	0,68	150	42	150
788811	LUP 200B42-075	1	szt.	0,76	200	42	150
788812	LUP 250B42-075	1	szt.	0,85	250	42	150
788813	LUP 300B42-075	1	szt.	0,93	300	42	150

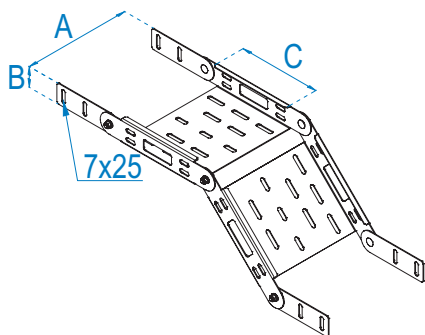
0,75

### LUP...B42-10

Nr. kat.	Symbol		Jm	Waga [kg/szt]	Wymiar	Wymiar	Wymiar
					A [mm]	B [mm]	C [mm]
788841	LUP 50B42-10	1	szt.	0,71	55	42	150
788842	LUP 80B42-10	1	szt.	0,76	80	42	150
788843	LUP 100B42-10	1	szt.	0,80	100	42	150
788844	LUP 120B42-10	1	szt.	0,85	120	42	150
788845	LUP 150B42-10	1	szt.	0,91	150	42	150
788846	LUP 200B42-10	1	szt.	1,02	200	42	150
788847	LUP 250B42-10	1	szt.	1,13	250	42	150
788848	LUP 300B42-10	1	szt.	1,24	300	42	150
788849	LUP 400B42-10	1	szt.	1,45	400	42	150
788850	LUP 500B42-10	1	szt.	1,67	500	42	150
788851	LUP 600B42-10	1	szt.	1,88	600	42	150

1,00

## ŁUK PRZEGUBOWY KORYTKA Adjustable tray bend Шарнирная арка



**Opis:**  
Pionowa zmiana kierunku prowadzenia instalacji.

**Elementy pasujące:**  
Pokrywa PK gr. 0,55 mm, 0,75 mm, 1,00 mm, 1,20 mm, 1,50 mm, 2,00 mm.

**Materiał:**  
Blacha ocynkowana metodą Sendzimira (PN-EN 10327:2006). Na zamówienie: blacha ocynkowana metodą zanurzeniową (PN-EN ISO 1461:2000), blacha nierdzewna, blacha aluminiowa.  
Możliwość pomalowania proszkowo na dowolny kolor.

### LUP...B42-15

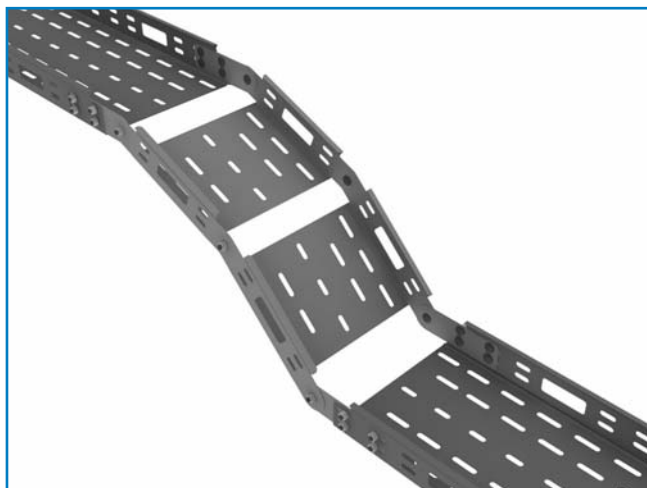
Nr. kat.	Symbol	Jm	Waga [kg/szt]	Wymiar		
				A [mm]	B [mm]	C [mm]
788891	LUP 100B42-15	1 szt.	1,21	100	42	150
788892	LUP 120B42-15	1 szt.	1,27	120	42	150
788893	LUP 150B42-15	1 szt.	1,37	150	42	150
788894	LUP 200B42-15	1 szt.	1,53	200	42	150
788895	LUP 250B42-15	1 szt.	1,69	250	42	150
788896	LUP 300B42-15	1 szt.	1,85	300	42	150
788897	LUP 400B42-15	1 szt.	2,18	400	42	150
788898	LUP 500B42-15	1 szt.	2,50	500	42	150
788899	LUP 600B42-15	1 szt.	2,83	600	42	150

1,50

### LUP...B50-20

Nr. kat.	Symbol	Jm	Waga [kg/szt]	Wymiar		
				A [mm]	B [mm]	C [mm]
788939	LUP 100B42-20	1 szt.	1,61	100	42	150
788940	LUP 120B42-20	1 szt.	1,69	120	42	150
788941	LUP 150B42-20	1 szt.	1,82	150	42	150
788942	LUP 200B42-20	1 szt.	2,04	200	42	150
788943	LUP 250B42-20	1 szt.	2,26	250	42	150
788944	LUP 300B42-20	1 szt.	2,47	300	42	150
788945	LUP 400B42-20	1 szt.	2,90	400	42	150
788946	LUP 500B42-20	1 szt.	3,34	500	42	150
788947	LUP 600B42-20	1 szt.	3,77	600	42	150

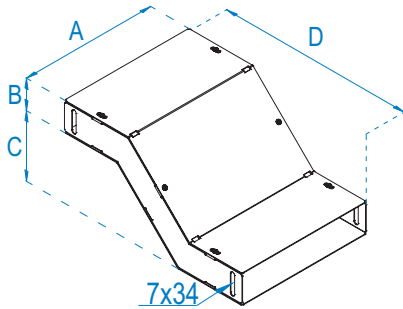
2,00



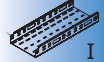
# OBEJŚCIE PIONOWE KORYTKA

## Vertical tray by-pass

## Вертикальный обход лотка



**B42**



**Opis:**  
Pionowa zmiana kierunku prowadzenia instalacji

**Materiał:**  
Blacha ocynkowana metodą Sendzimira (PN-EN 10327:2006). Na zamówienie: blacha ocynkowana metodą zanurzeniową (PN-EN ISO 1461:2000), blacha nierdzewna, blacha aluminiowa.  
Możliwość pomalowania proszkowo na dowolny kolor.

### OBV...B42-10

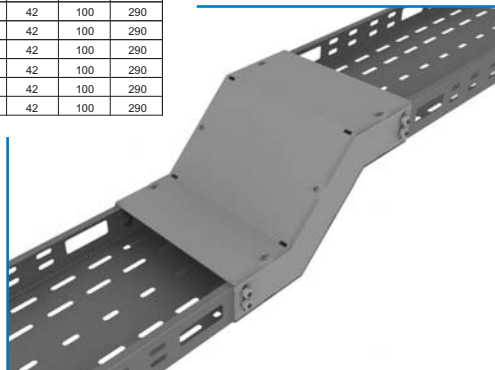
Nr. kat.	Symbol		Jm	Waga [kg/szt]	Wymiar A [mm]	Wymiar B [mm]	Wymiar C [mm]	Wymiar D [mm]	1,00
789321	OBV 50B42-10		1	0,38	53	45	100	300	
789322	OBV 80B42-10		1	0,46	83	45	100	300	
789323	OBV 100B42-10		1	0,52	103	45	100	300	
789324	OBV 120B42-10		1	0,57	123	45	100	300	
789325	OBV 150B42-10		1	0,66	153	45	100	300	
789326	OBV 200B42-10		1	0,80	203	45	100	300	
789327	OBV 250B42-10		1	0,94	253	45	100	300	
789328	OBV 300B42-10		1	1,08	303	45	100	300	
789329	OBV 400B42-10		1	1,36	403	45	100	300	
789330	OBV 500B42-10		1	1,64	503	45	100	300	
789331	OBV 600B42-10		1	1,92	603	45	100	300	

### OBV...B42-15

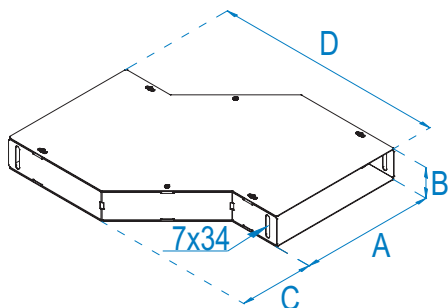
Nr. kat.	Symbol		Jm	Waga [kg/szt]	Wymiar A [mm]	Wymiar B [mm]	Wymiar C [mm]	Wymiar D [mm]	1,50
789371	OBV 100B42-15		1	0,77	100	42	100	290	
789372	OBV 120B42-15		1	0,86	120	42	100	290	
789373	OBV 150B42-15		1	0,98	150	42	100	290	
789374	OBV 200B42-15		1	1,19	200	42	100	290	
789375	OBV 250B42-15		1	1,40	250	42	100	290	
789376	OBV 300B42-15		1	1,61	300	42	100	290	
789377	OBV 400B42-15		1	2,03	400	42	100	290	
789378	OBV 500B42-15		1	2,45	500	42	100	290	
789379	OBV 600B42-15		1	2,87	600	42	100	290	

### OBV...B42-20

Nr. kat.	Symbol		Jm	Waga [kg/szt]	Wymiar A [mm]	Wymiar B [mm]	Wymiar C [mm]	Wymiar D [mm]	2,00
789419	OBV 100B42-20		1	1,03	100	42	100	290	
789420	OBV 120B42-20		1	1,14	120	42	100	290	
789421	OBV 150B42-20		1	1,31	150	42	100	290	
789422	OBV 200B42-20		1	1,59	200	42	100	290	
789423	OBV 250B42-20		1	1,87	250	42	100	290	
789424	OBV 300B42-20		1	2,15	300	42	100	290	
789425	OBV 400B42-20		1	2,71	400	42	100	290	
789426	OBV 500B42-20		1	3,27	500	42	100	290	
789427	OBV 600B42-20		1	3,83	600	42	100	290	



## OBEJŚCIE POZIOME KORYTKA Horizontal tray by-pass Горизонтальный обход лотка



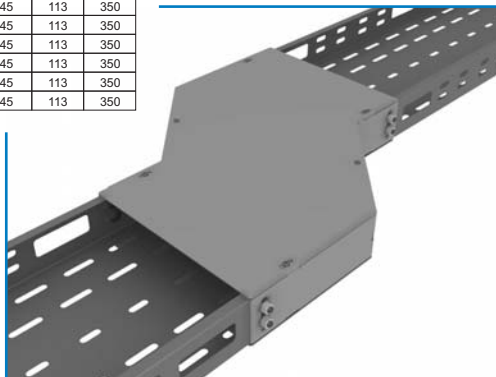
**Opis:**  
Pozioma zmiana kierunku prowadzenia instalacji

**Materiał:**  
Błacha ocynkowana metodą Sendzimira (PN-EN 10327:2006). Na zamówienie: blacha ocynkowana metodą zanurzeniową (PN-EN ISO 1461:2000), blacha nierdzewna, blacha aluminiowa.  
Możliwość pomalowania proszkowo na dowolny kolor.

OBH ...B42-10								
Nr. kat.	Symbol		Jm	Waga [kg/szt]	Wymiar A [mm]	Wymiar B [mm]	Wymiar C [mm]	Wymiar D [mm]
1,00	788660	OBH 50B42-10	1 szt.	0,56	53	45	113	350
	788661	OBH 80B42-10	1 szt.	0,74	83	45	113	350
	788662	OBH 100B42-10	1 szt.	0,86	103	45	113	350
	788663	OBH 120B42-10	1 szt.	0,98	123	45	113	350
	788664	OBH 150B42-10	1 szt.	1,17	153	45	113	350
	788665	OBH 200B42-10	1 szt.	1,47	203	45	113	350
	788666	OBH 250B42-10	1 szt.	1,78	253	45	113	350
	788667	OBH 300B42-10	1 szt.	2,08	303	45	113	350
	788668	OBH 400B42-10	1 szt.	2,69	403	45	113	350
	788669	OBH 500B42-10	1 szt.	3,30	503	45	113	350
788670	OBH 600B42-10	1 szt.	3,90	603	45	113	350	

OBH ...B42-15								
Nr. kat.	Symbol		Jm	Waga [kg/szt]	Wymiar A [mm]	Wymiar B [mm]	Wymiar C [mm]	Wymiar D [mm]
1,50	788710	OBH 100B42-15	1 szt.	1,30	103	45	113	350
	788711	OBH 120B42-15	1 szt.	1,48	123	45	113	350
	788712	OBH 150B42-15	1 szt.	1,75	153	45	113	350
	788713	OBH 200B42-15	1 szt.	2,21	203	45	113	350
	788714	OBH 250B42-15	1 szt.	2,66	253	45	113	350
	788715	OBH 300B42-15	1 szt.	3,12	303	45	113	350
	788716	OBH 400B42-15	1 szt.	4,03	403	45	113	350
	788717	OBH 500B42-15	1 szt.	4,94	503	45	113	350
	788718	OBH 600B42-15	1 szt.	5,86	603	45	113	350

OBH ...B42-20								
Nr. kat.	Symbol		Jm	Waga [kg/szt]	Wymiar A [mm]	Wymiar B [mm]	Wymiar C [mm]	Wymiar D [mm]
2,00	788758	OBH 100B42-20	1 szt.	1,73	103	45	113	350
	788759	OBH 120B42-20	1 szt.	1,97	123	45	113	350
	788760	OBH 150B42-20	1 szt.	2,33	153	45	113	350
	788761	OBH 200B42-20	1 szt.	2,94	203	45	113	350
	788762	OBH 250B42-20	1 szt.	3,55	253	45	113	350
	788763	OBH 300B42-20	1 szt.	4,16	303	45	113	350
	788764	OBH 400B42-20	1 szt.	5,37	403	45	113	350
	788765	OBH 500B42-20	1 szt.	6,59	503	45	113	350
	788766	OBH 600B42-20	1 szt.	7,81	603	45	113	350



NOTATKI  
Notes  
Записки

---

---

---

---

---

---

---

---

---

---

---

---

---

---

---

---

---

---

---

---

---

---

---

---

---

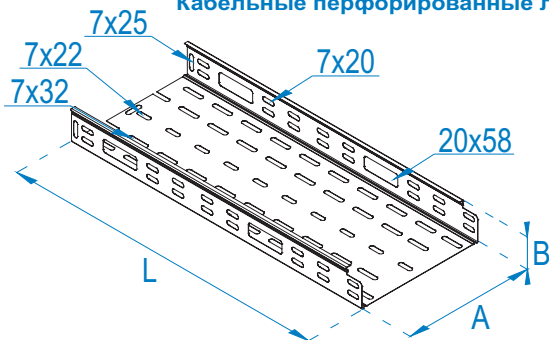
---

---

## KORYTKO PERFOROWANE, ZATRZASKOWE

Catch perforated tray

Кабельные перфорированные лотки с защёлкой



**Opis:**

Prowadzenie instalacji kablowych wszelkiego typu. Łączenie kolejnych odcinków bez konieczności użycia łącznika. Do łączenia proponujemy 4 kpl. śrub SGNKK M6x10.

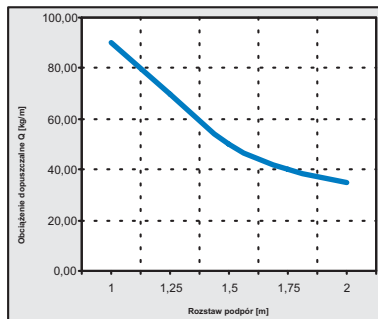
**Elementy pasujące:**

Pokrywa zatrząskowa PKZ gr. 0,55 mm, łączniki LKZ, LKKZ, LPKZ, LUK, zaślepka ZPK, przegroda PDK.

**Materiał:**

Blacha ocynkowana metodą Sendzimira (PN EN 10327:2006).  
Na zamówienie: blacha nierdzewna, blacha aluminiowa.  
Możliwość pomalowania proszkowo na dowolny kolor.

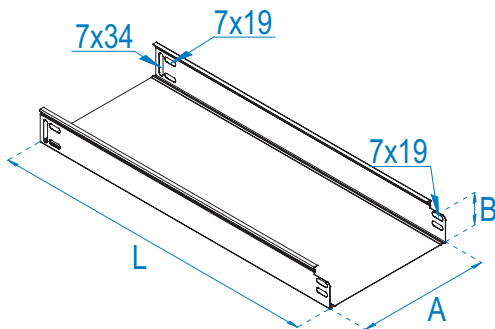
KPZ...B50-055								
Nr. kat.	Symbol		Jm	Waga [kg/m]	Wymiar A [mm]	Wymiar B [mm]	Wymiar L [mm]	
783771	KPZ 50B50-055	40	mb	0,66	50	50	2000	
783772	KPZ 80B50-055	20	mb	0,77	80	50	2000	
783773	KPZ 100B50-055	20	mb	0,85	100	50	2000	
783774	KPZ 120B50-055	20	mb	0,93	120	50	2000	
783775	KPZ 150B50-055	20	mb	1,05	150	50	2000	
783776	KPZ 200B50-055	20	mb	1,25	200	50	2000	
783777	KPZ 250B50-055	20	mb	1,46	250	50	2000	
783778	KPZ 300B50-055	20	mb	1,68	300	50	2000	



## KORYTKO BEZ PERFORACJI, ZATRZASKOWE

Catch unperforated tray

Кабельные лотки без перфорации с защёлкой



**Opis:**

Prowadzenie instalacji kablowych wszelkiego typu. Łączenie kolejnych odcinków bez konieczności użycia łącznika. Do łączenia proponujemy 4 kpl. śrub SGNKK M6x10.

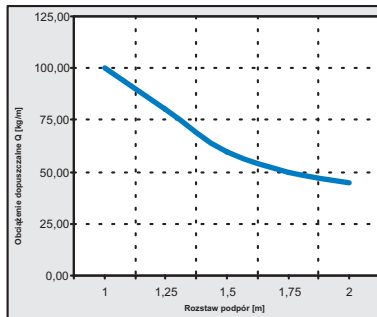
**Elementy pasujące:**

Pokrywa zatrząskowa PKZ gr. 0,55 mm, łączniki LKZ, LKKZ, LPKZ, LUK, zaślepka ZPK, przegroda PDK.

**Materiał:**

Blacha ocynkowana metodą Sendzimira (PN-EN 10327:2006).  
Na zamówienie: blacha nierdzewna, blacha aluminiowa.  
Możliwość pomalowania proszkowo na dowolny kolor.

KBZ...B50-055								
Nr. kat.	Symbol		Jm	Waga [kg/m]	Wymiar A [mm]	Wymiar B [mm]	Wymiar L [mm]	
783939	KBZ 50B50-055	20	mb	0,73	50	50	2000	
783940	KBZ 80B50-055	20	mb	0,86	80	50	2000	
783941	KBZ 100B50-055	20	mb	0,95	100	50	2000	
783942	KBZ 120B50-055	20	mb	1,04	120	50	2000	
783943	KBZ 150B50-055	20	mb	1,17	150	50	2000	
783944	KBZ 200B50-055	20	mb	1,39	200	50	2000	
783945	KBZ 250B50-055	20	mb	1,61	250	50	2000	
783946	KBZ 300B50-055	20	mb	1,83	300	50	2000	

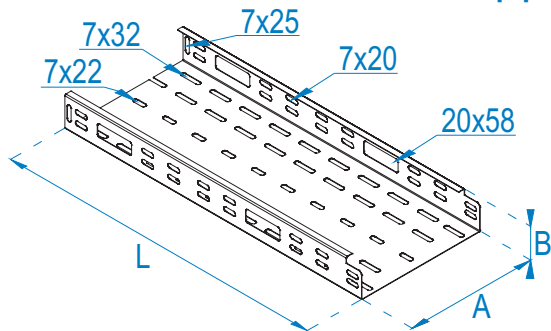


# KORYTKO PERFOROWANE

## Perforated tray

### Кабельные перфорированные лотки

**B50**



**Opis:**

Prowadzenie instalacji kablowych wszelkiego typu. Łączenie kolejnych odcinków bez konieczności użycia łącznika. Do łączenia proponujemy 4 kpl. śrub SGNKK M6x10.

**Elementy pasujące:**

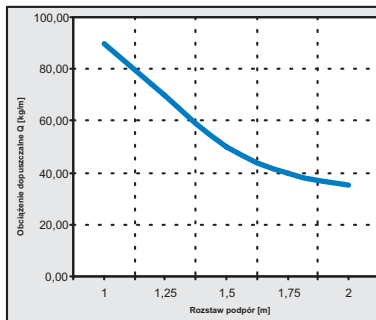
Pokrywy PK i PKZM gr. 0,55 mm, 0,75 mm, 1,00 mm, 1,20 mm, 1,50 mm i 2,00 mm, łączniki LKBZ, LKK, LPK, LUK, zaślepka ZPK, przegroda PDK.

**Materiał:**

Błacha ocynkowana metodą Sendzimira (PN-EN 10327:2006). Na zamówienie: blacha ocynkowana metodą zanurzeniową (PN-EN ISO 1461:2000), blacha nierdzewna, blacha aluminiowa. Możliwość pomalowania proszkowo na dowolny kolor.

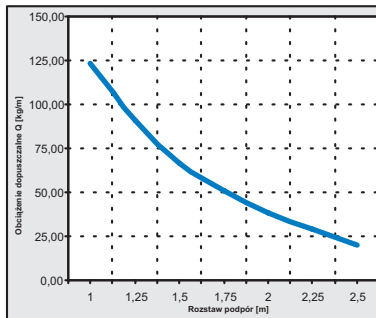
**KP...B50-055**

Nr. kat.	Symbol	Jm	Waga [kg/m]	Wymiar A [mm]	Wymiar B [mm]	Wymiar L [mm]
786523	KP 50B50-055	20	0,66	50	50	2000
786524	KP 80B50-055	20	0,77	80	50	2000
786525	KP 100B50-055	20	0,85	100	50	2000
786526	KP 120B50-055	20	0,93	120	50	2000
786527	KP 150B50-055	20	1,05	150	50	2000
786528	KP 200B50-055	20	1,25	200	50	2000
786529	KP 250B50-055	20	1,46	250	50	2000
786530	KP 300B50-055	20	1,83	300	50	2000



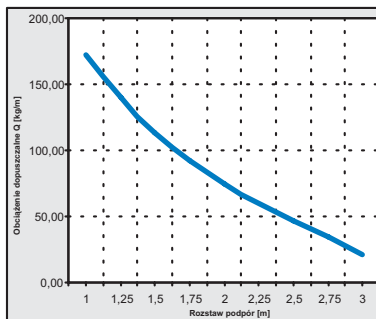
**KP...B50-075**

Nr. kat.	Symbol	Jm	Waga [kg/m]	Wymiar A [mm]	Wymiar B [mm]	Wymiar L [mm]
783798	KP 50B50-075	60	0,89	50	50	3000
783799	KP 80B50-075	30	1,05	80	50	3000
783800	KP 100B50-075	30	1,16	100	50	3000
783801	KP 120B50-075	30	1,26	120	50	3000
783802	KP 150B50-075	30	1,43	150	50	3000
783803	KP 200B50-075	24	1,70	200	50	3000
783804	KP 250B50-075	24	1,99	250	50	3000
783805	KP 300B50-075	18	2,29	300	50	3000
783806	KP 400B50-075	12	2,90	400	50	3000
783807	KP 500B50-075	12	3,50	500	50	3000
783808	KP 600B50-075	12	4,16	600	50	3000



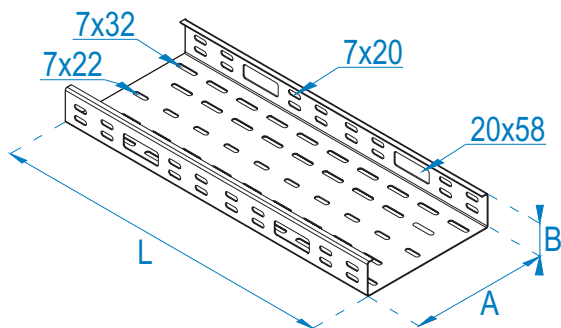
**KP...B50-10**

Nr. kat.	Symbol	Jm	Waga [kg/m]	Wymiar A [mm]	Wymiar B [mm]	Wymiar L [mm]
783847	KP 50B50-10	60	1,17	50	50	3000
783848	KP 80B50-10	30	1,38	80	50	3000
783849	KP 100B50-10	30	1,53	100	50	3000
783850	KP 120B50-10	30	1,67	120	50	3000
783851	KP 150B50-10	30	1,89	150	50	3000
783852	KP 200B50-10	24	2,25	200	50	3000
783853	KP 250B50-10	24	2,64	250	50	3000
783854	KP 300B50-10	18	3,03	300	50	3000
783855	KP 400B50-10	12	3,85	400	50	3000
783856	KP 500B50-10	12	4,65	500	50	3000
783857	KP 600B50-10	12	5,53	600	50	3000





## KORYTKO PERFOROWANE Perforated tray Кабельные перфорированные лотки

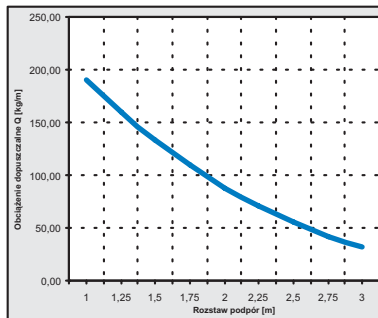


**Opis:**  
Prowadzenie instalacji kablowych wszelkiego typu.

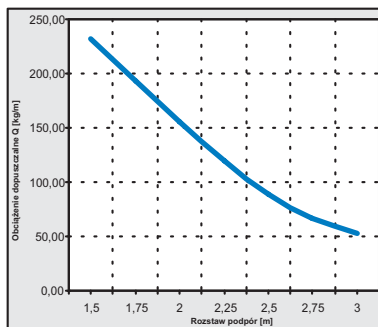
**Elementy pasujące:**  
Pokrywy PK i PKZM gr. 0,55 mm, 0,75 mm, 1,00 mm, 1,20 mm, 1,50 mm i 2,00 mm, łączniki LKBZ, LKK, LPK, LUK, zaślepka ZPK, przegroda PDK.

**Materiał:**  
Blacha ocynkowana metodą Sendzimira (PN-EN 10327:2006). Na zamówienie: blacha ocynkowana metodą zanurzeniową (PN-EN ISO 1461:2000), blacha nierdzewna, blacha aluminiowa.  
Możliwość pomalowania proszkowo na dowolny kolor.

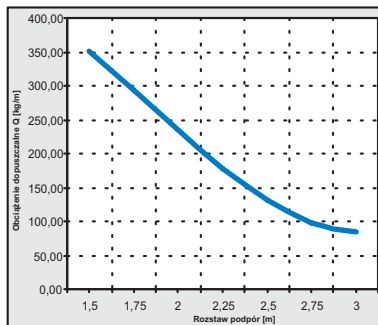
KP...B50-12								
1,20	Nr. kat.	Symbol		Jm	Waga [kg/m]	Wymiar A [mm]	Wymiar B [mm]	Wymiar L [mm]
	789695	KP 50B50-12	3	mb	1,39	50	50	3000
	789696	KP 80B50-12	3	mb	1,65	80	50	3000
	789697	KP 100B50-12	3	mb	1,82	100	50	3000
	789698	KP 120B50-12	3	mb	1,99	120	50	3000
	789699	KP 150B50-12	3	mb	2,25	150	50	3000
	789700	KP 200B50-12	3	mb	2,68	200	50	3000
	789701	KP 250B50-12	3	mb	3,15	250	50	3000
	789702	KP 300B50-12	3	mb	3,62	300	50	3000
	789703	KP 400B50-12	3	mb	4,61	400	50	3000
789704	KP 500B50-12	3	mb	5,57	500	50	3000	
789705	KP 600B50-12	3	mb	6,62	600	50	3000	



KP...B50-15								
1,50	Nr. kat.	Symbol		Jm	Waga [kg/m]	Wymiar A [mm]	Wymiar B [mm]	Wymiar L [mm]
	783893	KP 50B50-15	3	mb	1,71	50	50	3000
	783894	KP 80B50-15	3	mb	2,03	80	50	3000
	783895	KP 100B50-15	3	mb	2,25	100	50	3000
	783896	KP 120B50-15	3	mb	2,46	120	50	3000
	783897	KP 150B50-15	3	mb	2,79	150	50	3000
	783898	KP 200B50-15	3	mb	3,33	200	50	3000
	783899	KP 250B50-15	3	mb	3,91	250	50	3000
	783900	KP 300B50-15	3	mb	4,50	300	50	3000
	783901	KP 400B50-15	3	mb	5,73	400	50	3000
	783902	KP 500B50-15	3	mb	6,93	500	50	3000
	783903	KP 600B50-15	3	mb	8,24	600	50	3000



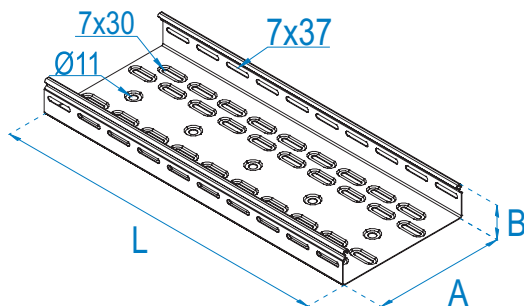
KP...B50-20								
2,00	Nr. kat.	Symbol		Jm	Waga [kg/m]	Wymiar A [mm]	Wymiar B [mm]	Wymiar L [mm]
	786688	KP 50B50-20	3	mb	2,22	50	50	3000
	786689	KP 80B50-20	3	mb	2,65	80	50	3000
	786690	KP 100B50-20	3	mb	2,94	100	50	3000
	786691	KP 120B50-20	3	mb	3,23	120	50	3000
	786692	KP 150B50-20	3	mb	3,66	150	50	3000
	786693	KP 200B50-20	3	mb	4,38	200	50	3000
	786694	KP 250B50-20	3	mb	5,15	250	50	3000
	786695	KP 300B50-20	3	mb	5,95	300	50	3000
	786696	KP 400B50-20	3	mb	7,58	400	50	3000
	786697	KP 500B50-20	3	mb	9,18	500	50	3000
	786698	KP 600B50-20	3	mb	10,93	600	50	3000



# KORYTKO PERFOROWANE PRZETŁACZANE

## Overpressed cable tray

### Кабельные перфорированные лотки с формовкой отверстий

**B50**

**Opis:**

Prowadzenie instalacji kablowych wszelkiego typu.

**Elementy pasujące:**

Pokrywy PKZP gr. 0,55 mm, 0,75 mm, 1,00 mm, łączniki LKZP, LKKZP, LPKZP, LUK, zaślepka ZPK, przegroda PKD.

**Materiał:**

Blacha ocynkowana metodą Sendzimira (PN-EN 10327:2006).

Na zamówienie: blacha ocynkowana metodą zanurzeniową (PN-EN ISO 1461:2000), blacha aluminiowa.

Możliwość pomalowania proszkowo na dowolny kolor.

**KPP . . .B50-2000-055**

Nr. kat.	Symbol		Jm	Waga [kg/m]	Wymiar A [mm]	Wymiar B [mm]	Wymiar L [mm]
790099	KPP 50B50-2000-055	40	mb	0,67	50	50	2000
790100	KPP 80B50-2000-055	20	mb	0,79	80	50	2000
790101	KPP 100B50-2000-055	20	mb	0,87	100	50	2000
790102	KPP 120B50-2000-055	20	mb	0,95	120	50	2000
790103	KPP 150B50-2000-055	20	mb	1,07	150	50	2000
790104	KPP 200B50-2000-055	20	mb	1,27	200	50	2000
790105	KPP 250B50-2000-055	20	mb	1,47	250	50	2000
790106	KPP 300B50-2000-055	20	mb	1,66	300	50	2000

**KPP . . .B50-3000-055**

Nr. kat.	Symbol		Jm	Waga [kg/m]	Wymiar A [mm]	Wymiar B [mm]	Wymiar L [mm]
789969	KPP 50B50-3000-055	42	mb	0,67	50	50	3000
789970	KPP 80B50-3000-055	21	mb	0,79	80	50	3000
789971	KPP 100B50-3000-055	21	mb	0,87	100	50	3000
789972	KPP 120B50-3000-055	21	mb	0,95	120	50	3000
789973	KPP 150B50-3000-055	21	mb	1,07	150	50	3000
789974	KPP 200B50-3000-055	21	mb	1,27	200	50	3000
789975	KPP 250B50-3000-055	21	mb	1,47	250	50	3000
789976	KPP 300B50-3000-055	21	mb	1,66	300	50	3000

**KPP . . .B50-2000-075**

Nr. kat.	Symbol		Jm	Waga [kg/m]	Wymiar A [mm]	Wymiar B [mm]	Wymiar L [mm]
790107	KPP 50B50-2000-075	60	mb	0,92	50	50	2000
790108	KPP 80B50-2000-075	30	mb	1,08	80	50	2000
790109	KPP 100B50-2000-075	30	mb	1,19	100	50	2000
790110	KPP 120B50-2000-075	30	mb	1,30	120	50	2000
790111	KPP 150B50-2000-075	30	mb	1,46	150	50	2000
790112	KPP 200B50-2000-075	24	mb	1,73	200	50	2000
790113	KPP 250B50-2000-075	24	mb	2,00	250	50	2000
790114	KPP 300B50-2000-075	18	mb	2,27	300	50	2000
790115	KPP 400B50-2000-075	12	mb	2,81	400	50	2000
790116	KPP 500B50-2000-075	12	mb	3,35	500	50	2000
790117	KPP 600B50-2000-075	12	mb	3,89	600	50	2000

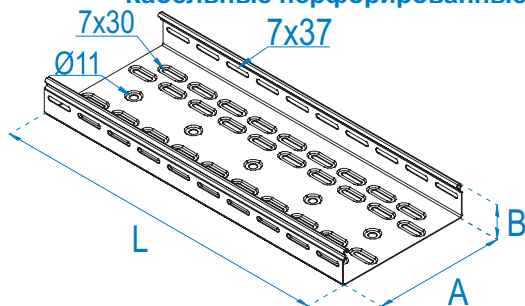
**KPP . . .B50-3000-075**

Nr. kat.	Symbol		Jm	Waga [kg/m]	Wymiar A [mm]	Wymiar B [mm]	Wymiar L [mm]
789977	KPP 50B50-3000-075	60	mb	0,92	50	50	3000
789978	KPP 80B50-3000-075	30	mb	1,08	80	50	3000
789979	KPP 100B50-3000-075	30	mb	1,19	100	50	3000
789980	KPP 120B50-3000-075	30	mb	1,30	120	50	3000
789981	KPP 150B50-3000-075	30	mb	1,46	150	50	3000
789982	KPP 200B50-3000-075	24	mb	1,73	200	50	3000
789983	KPP 250B50-3000-075	24	mb	2,00	250	50	3000
789984	KPP 300B50-3000-075	18	mb	2,27	300	50	3000
789985	KPP 400B50-3000-075	12	mb	2,81	400	50	3000
789986	KPP 500B50-3000-075	12	mb	3,35	500	50	3000
789987	KPP 600B50-3000-075	12	mb	3,89	600	50	3000

# KORYTKO PERFOROWANE PRZETŁACZANE

## Overpressed cable tray

### Кабельные перфорированные лотки с формовкой отверстий



**Opis:**

Prowadzenie instalacji kablowych wszelkiego typu.

**Elementy pasujące:**

Pokrywy PKZP gr. 0,55 mm, 0,75 mm, 1,00 mm, łączniki LKZP, LKKZP, LPKZP, zaślepka ZPK, przegroda PDK.

**Materiał:**

Błacha ocynkowaana metodą Sendzimira (PN-EN 10327:2006).

Na zamówienie: blacha ocynkowaana metodą zanurzeniową (PN-EN ISO 1461:2000), blacha aluminiowa.

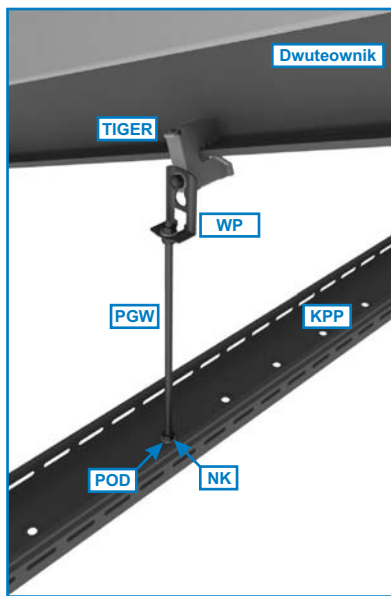
Możliwość pomalowania proszkowo na dowolny kolor.

KPP . . .B50-6000-075								
0,75	Nr. kat.	Symbol		Jm	Waga [kg/m]	Wymiar A [mm]	Wymiar B [mm]	Wymiar L [mm]
	790210	KPP 50B50-6000-075	60	mb	0,92	50	50	6000
	790211	KPP 80B50-6000-075	30	mb	1,08	80	50	6000
	790212	KPP 100B50-6000-075	30	mb	1,19	100	50	6000
	790213	KPP 120B50-6000-075	30	mb	1,30	120	50	6000
	790214	KPP 150B50-6000-075	30	mb	1,46	150	50	6000
	790215	KPP 200B50-6000-075	24	mb	1,73	200	50	6000
	790216	KPP 250B50-6000-075	24	mb	2,00	250	50	6000
	790217	KPP 300B50-6000-075	18	mb	2,27	300	50	6000
	790218	KPP 400B50-6000-075	12	mb	2,81	400	50	6000
790219	KPP 500B50-6000-075	12	mb	3,35	500	50	6000	
790220	KPP 600B50-6000-075	12	mb	3,89	600	50	6000	

KPP . . .B50-2000-10								
1,00	Nr. kat.	Symbol		Jm	Waga [kg/m]	Wymiar A [mm]	Wymiar B [mm]	Wymiar L [mm]
	790118	KPP 50B50-2000-10	60	mb	1,22	50	50	2000
	790119	KPP 80B50-2000-10	30	mb	1,44	80	50	2000
	790120	KPP 100B50-2000-10	30	mb	1,58	100	50	2000
	790121	KPP 120B50-2000-10	30	mb	1,73	120	50	2000
	790122	KPP 150B50-2000-10	30	mb	1,94	150	50	2000
	790123	KPP 200B50-2000-10	24	mb	2,30	200	50	2000
	790124	KPP 250B50-2000-10	24	mb	2,66	250	50	2000
	790125	KPP 300B50-2000-10	18	mb	3,02	300	50	2000
	790126	KPP 400B50-2000-10	12	mb	3,74	400	50	2000
790127	KPP 500B50-2000-10	12	mb	4,46	500	50	2000	
790128	KPP 600B50-2000-10	12	mb	5,18	600	50	2000	

KPP . . .B50-3000-10								
1,00	Nr. kat.	Symbol		Jm	Waga [kg/m]	Wymiar A [mm]	Wymiar B [mm]	Wymiar L [mm]
	789988	KPP 50B50-3000-10	60	mb	1,22	50	50	3000
	789989	KPP 80B50-3000-10	30	mb	1,44	80	50	3000
	789990	KPP 100B50-3000-10	30	mb	1,58	100	50	3000
	789991	KPP 120B50-3000-10	30	mb	1,73	120	50	3000
	789992	KPP 150B50-3000-10	30	mb	1,94	150	50	3000
	789993	KPP 200B50-3000-10	24	mb	2,30	200	50	3000
	789994	KPP 250B50-3000-10	24	mb	2,66	250	50	3000
	789995	KPP 300B50-3000-10	18	mb	3,02	300	50	3000
	789996	KPP 400B50-3000-10	12	mb	3,74	400	50	3000
789997	KPP 500B50-3000-10	12	mb	4,46	500	50	3000	
789998	KPP 600B50-3000-10	12	mb	5,18	600	50	3000	

KPP . . .B50-6000-10								
1,00	Nr. kat.	Symbol		Jm	Waga [kg/m]	Wymiar A [mm]	Wymiar B [mm]	Wymiar L [mm]
	790221	KPP 50B50-6000-10	60	mb	1,22	50	50	6000
	790222	KPP 80B50-6000-10	30	mb	1,44	80	50	6000
	790223	KPP 100B50-6000-10	30	mb	1,58	100	50	6000
	790224	KPP 120B50-6000-10	30	mb	1,73	120	50	6000
	790225	KPP 150B50-6000-10	30	mb	1,94	150	50	6000
	790226	KPP 200B50-6000-10	24	mb	2,30	200	50	6000
	790227	KPP 250B50-6000-10	24	mb	2,66	250	50	6000
	790228	KPP 300B50-6000-10	18	mb	3,02	300	50	6000
	790229	KPP 400B50-6000-10	12	mb	3,74	400	50	6000
790230	KPP 500B50-6000-10	12	mb	4,46	500	50	6000	
790231	KPP 600B50-6000-10	12	mb	5,18	600	50	6000	

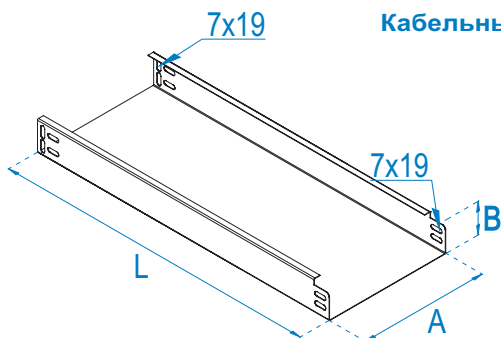


# KORYTKO BEZ PERFORACJI

## Unperforated tray

### Кабельные лотки без перфорации

**B50**



**Opis:**

Prowadzenie instalacji kablowych wszelkiego typu. Łączenie kolejnych odcinków bez konieczności użycia łącznika. Do łączenia proponujemy 4 kpl. śrub SGNKK M6x10.

**Elementy pasujące:**

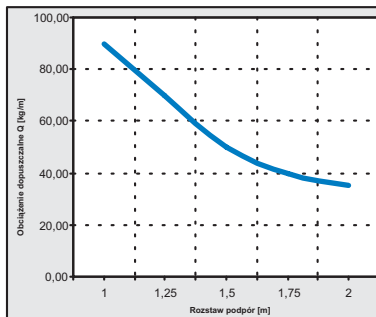
Pokrywy PK i PKZM gr. 0,55 mm, 0,75 mm, 1,00 mm, 1,20 mm, 1,50 mm i 2,00 mm, łączniki LKBZ, LKK, LPK, LUK, zaślepka ZPK, przegroda PDK.

**Materiał:**

Blacha ocynkowana metodą Sendzimira (PN-EN 10327:2006). Na zamówienie: blacha ocynkowana metodą zanurzeniową (PN-EN ISO 1461:2000), blacha nierdzewna, blacha aluminiowa. Możliwość pomalowania proszkowo na dowolny kolor.

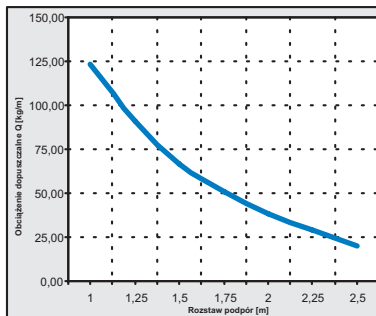
**KB ...B50-055**

Nr. kat.	Symbol	Jm	Waga [kg/m]	Wymiar		
				A [mm]	B [mm]	L [mm]
786538	KB 50B50-055	20 mb	0,73	50	50	2000
786539	KB 80B50-055	20 mb	0,86	80	50	2000
786540	KB 100B50-055	20 mb	0,95	100	50	2000
786541	KB 120B50-055	20 mb	1,04	120	50	2000
786542	KB 150B50-055	20 mb	1,17	150	50	2000
786543	KB 200B50-055	20 mb	1,39	200	50	2000
786544	KB 250B50-055	20 mb	1,61	250	50	2000
786545	KB 300B50-055	20 mb	1,83	300	50	2000



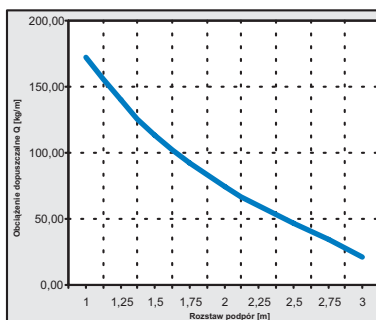
**KB ...B50-075**

Nr. kat.	Symbol	Jm	Waga [kg/m]	Wymiar		
				A [mm]	B [mm]	L [mm]
783966	KB 50B50-075	60 mb	0,98	50	50	3000
783967	KB 80B50-075	30 mb	1,16	80	50	3000
783968	KB 100B50-075	30 mb	1,28	100	50	3000
783969	KB 120B50-075	30 mb	1,40	120	50	3000
783970	KB 150B50-075	30 mb	1,58	150	50	3000
783971	KB 200B50-075	24 mb	1,88	200	50	3000
783972	KB 250B50-075	24 mb	2,18	250	50	3000
783973	KB 300B50-075	18 mb	2,48	300	50	3000
783974	KB 400B50-075	12 mb	3,08	400	50	3000
783975	KB 500B50-075	12 mb	3,68	500	50	3000
783976	KB 600B50-075	12 mb	4,28	600	50	3000



**KB ...B50-10**

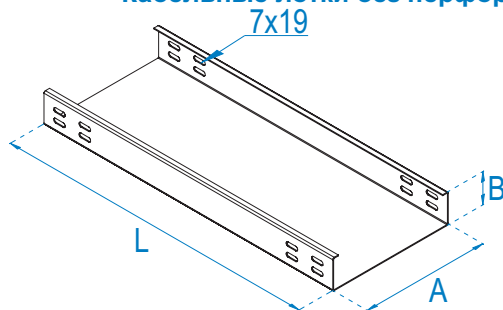
Nr. kat.	Symbol	Jm	Waga [kg/m]	Wymiar		
				A [mm]	B [mm]	L [mm]
784015	KB 50B50-10	60 mb	1,30	50	50	3000
784016	KB 80B50-10	30 mb	1,54	80	50	3000
784017	KB 100B50-10	30 mb	1,70	100	50	3000
784018	KB 120B50-10	30 mb	1,86	120	50	3000
784019	KB 150B50-10	30 mb	2,10	150	50	3000
784020	KB 200B50-10	24 mb	2,50	200	50	3000
784021	KB 250B50-10	24 mb	2,90	250	50	3000
784022	KB 300B50-10	18 mb	3,30	300	50	3000
784023	KB 400B50-10	12 mb	4,10	400	50	3000
784024	KB 500B50-10	12 mb	4,90	500	50	3000
784025	KB 600B50-10	12 mb	5,70	600	50	3000



# KORYTKO BEZ PERFORACJI

## Unperforated tray

### Кабельные лотки без перфорации



**Opis:**

Prowadzenie instalacji kablowych wszelkiego typu.

**Elementy pasujące:**

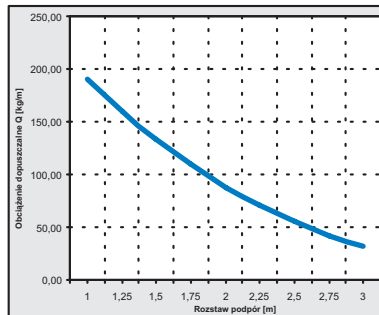
Pokrywy PK i PKZM gr. 0,55 mm, 0,75 mm, 1,00 mm, 1,20 mm, 1,50 mm i 2,00 mm, łączniki LKBZ, LKK, LPK, LUK, zaślepka ZPK, przegroda PDK.

**Materiał:**

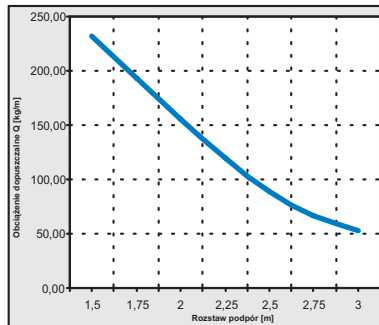
Blacha ocynkowana metodą Sendzimira (PN-EN 10327:2006). Na zamówienie: blacha ocynkowana metodą zanurzeniową (PN-EN ISO 1461:2000), blacha nierdzewna, blacha aluminiowa.

Możliwość pomalowania proszkowo na dowolny kolor.

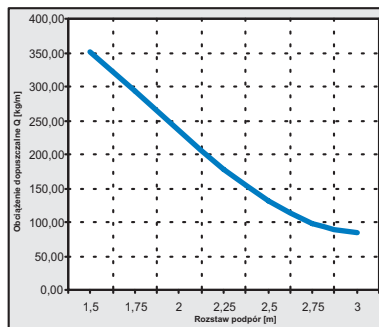
KB...B50-12								
1,20	Nr. kat.	Symbol		Jm	Waga [kg/m]	Wymiar A [mm]	Wymiar B [mm]	Wymiar L [mm]
	789741	KB 50B50-12		3 mb	1,54	50	50	3000
	789742	KB 80B50-12		3 mb	1,83	80	50	3000
	789743	KB 100B50-12		3 mb	2,02	100	50	3000
	789744	KB 120B50-12		3 mb	2,21	120	50	3000
	789745	KB 150B50-12		3 mb	2,50	150	50	3000
	789746	KB 200B50-12		3 mb	2,98	200	50	3000
	789747	KB 250B50-12		3 mb	3,46	250	50	3000
	789748	KB 300B50-12		3 mb	3,94	300	50	3000
	789749	KB 400B50-12		3 mb	4,90	400	50	3000
789750	KB 500B50-12		3 mb	5,86	500	50	3000	
789751	KB 600B50-12		3 mb	6,82	600	50	3000	



KB...B50-15								
1,50	Nr. kat.	Symbol		Jm	Waga [kg/m]	Wymiar A [mm]	Wymiar B [mm]	Wymiar L [mm]
	784064	KB 50B50-15		3 mb	1,90	50	50	3000
	784065	KB 80B50-15		3 mb	2,26	80	50	3000
	784066	KB 100B50-15		3 mb	2,50	100	50	3000
	784067	KB 120B50-15		3 mb	2,74	120	50	3000
	784068	KB 150B50-15		3 mb	3,10	150	50	3000
	784069	KB 200B50-15		3 mb	3,70	200	50	3000
	784070	KB 250B50-15		3 mb	4,30	250	50	3000
	784071	KB 300B50-15		3 mb	4,90	300	50	3000
	784072	KB 400B50-15		3 mb	6,10	400	50	3000
784073	KB 500B50-15		3 mb	7,30	500	50	3000	
784074	KB 600B50-15		3 mb	8,50	600	50	3000	



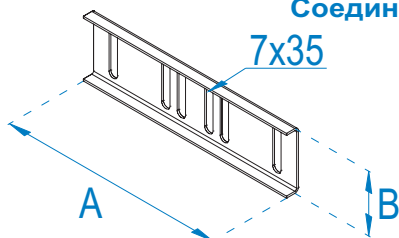
KB...B50-20								
2,00	Nr. kat.	Symbol		Jm	Waga [kg/m]	Wymiar A [mm]	Wymiar B [mm]	Wymiar L [mm]
	786642	KB 50B50-20		3 mb	2,46	50	50	3000
	786643	KB 80B50-20		3 mb	2,94	80	50	3000
	786644	KB 100B50-20		3 mb	3,26	100	50	3000
	786645	KB 120B50-20		3 mb	3,58	120	50	3000
	786646	KB 150B50-20		3 mb	4,06	150	50	3000
	786647	KB 200B50-20		3 mb	4,86	200	50	3000
	786648	KB 250B50-20		3 mb	5,66	250	50	3000
	786649	KB 300B50-20		3 mb	6,46	300	50	3000
	786650	KB 400B50-20		3 mb	8,06	400	50	3000
786651	KB 500B50-20		3 mb	9,66	500	50	3000	
786652	KB 600B50-20		3 mb	11,26	600	50	3000	



## ŁĄCZNIK DO KORYTEK BEZ ZATRZASKU

### Tray connector

### Соединитель для лотка без защёлки

**B50**

**LKBZ B50**

Nr. kat.	Symbol		Jm	Waga [kg/szt]	Wymiar A [mm]	Wymiar B [mm]
785401	LKBZ B50	80	szt.	0,08	170	47

**Opis:**

Łączenie korytek kablowych w płaszczyźnie poziomej.  
 Łącznik pasuje do koryt KP, KB.  
 Do montażu proponujemy 4 kpl. śrub SGNKK M6x10.

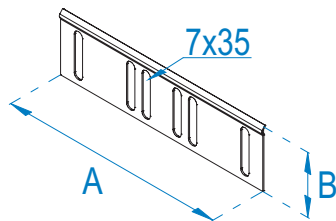
**Materiał:**

Blacha ocynkowana metodą Sendzimira (PN-EN 10327:2006). Na zamówienie: blacha ocynkowana metodą zanurzeniową (PN-EN ISO 1461:2000), blacha nierdzewna, blacha aluminiowa.  
 Możliwość pomalowania proszkowo na dowolny kolor.

## ŁĄCZNIK DO KORYTEK Z ZATRZASKIEM

### Catch tray connector

### Соединитель для лотка с защёлкой


**LKZ B50**

Nr. kat.	Symbol		Jm	Waga [kg/szt]	Wymiar A [mm]	Wymiar B [mm]
785396	LKZ B50	1	szt.	0,06	170	47

**Opis:**

Łączenie korytek kablowych w płaszczyźnie poziomej.  
 Łącznik pasuje do koryt KPZ, KBZ.  
 Do montażu proponujemy 4 kpl. śrub SGNKK M6x10.

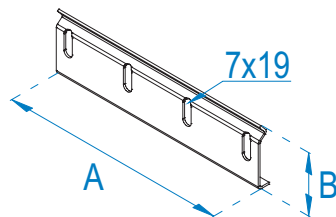
**Materiał:**

Blacha ocynkowana metodą Sendzimira (PN-EN 10327:2006). Na zamówienie: blacha ocynkowana metodą zanurzeniową (PN-EN ISO 1461:2000), blacha nierdzewna, blacha aluminiowa.  
 Możliwość pomalowania proszkowo na dowolny kolor.

## ŁĄCZNIK DO KORYTEK PRZETŁACZANYCH

### Overpressed tray connector

### Соединитель для лотка с формовкой отверстий


**LKZP B50**

Nr. kat.	Symbol		Jm	Waga [kg/szt]	Wymiar A [mm]	Wymiar B [mm]
790059	LKZP B50	80	szt.	0,108	170	46

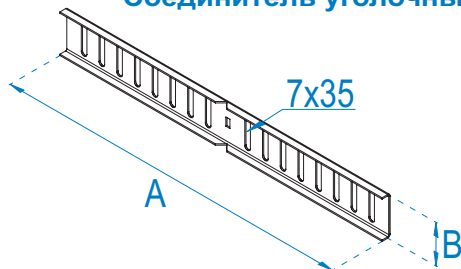
**Opis:**

Łączenie korytek kablowych w płaszczyźnie poziomej.  
 Łącznik pasuje do koryt KPP.  
 Do montażu proponujemy 4 kpl. śrub SGNKK M6x10.

**Materiał:**

Blacha ocynkowana metodą Sendzimira (PN-EN 10327:2006). Na zamówienie: blacha ocynkowana metodą zanurzeniową (PN-EN ISO 1461:2000), blacha nierdzewna, blacha aluminiowa.  
 Możliwość pomalowania proszkowo na dowolny kolor.

## ŁĄCZNIK KĄTOWY DO KORYTEK Angular tray connector Соединитель углочный для лотка



### Opis:

Łączenie korytek kablowych z możliwością zmiany kierunku w płaszczyźnie poziomej. Łącznik pasuje do koryt KP, KB. Do montażu proponujemy 4 kpl. śrub SGNKK M6x10.

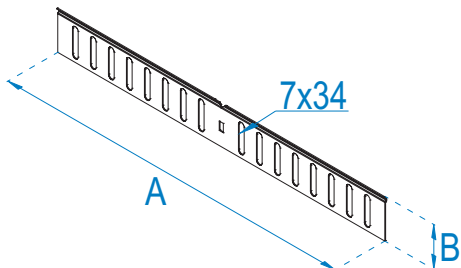
### Material:

Blacha ocynkowana metodą Sendzimira (PN-EN 10327:2006). Na zamówienie: blacha ocynkowana metodą zanurzeniową (PN-EN ISO 1461:2000), blacha nierdzewna, blacha aluminiowa. Możliwość pomalowania proszkowo na dowolny kolor.

### LKK B50

Nr. kat.	Symbol		Jm	Waga [kg/szt]	Wymiar A [mm]	Wymiar B [mm]
786496	LKK B50	1	szt.	0,08	400	47

## ŁĄCZNIK KĄTOWY DO KORYTEK Z ZATRZASKIEM Angular catch tray connector Соединитель углочный для лотка с защёлкой



### Opis:

Łączenie korytek kablowych z możliwością zmiany kierunku w płaszczyźnie poziomej. Łącznik pasuje do koryt KPZ, KBZ. Do montażu proponujemy 4 kpl. śrub SGNKK M6x10.

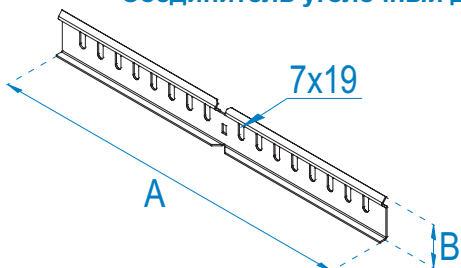
### Material:

Blacha ocynkowana metodą Sendzimira (PN-EN 10327:2006). Na zamówienie: blacha ocynkowana metodą zanurzeniową (PN-EN ISO 1461:2000), blacha nierdzewna, blacha aluminiowa. Możliwość pomalowania proszkowo na dowolny kolor.

### LKKZ B50

Nr. kat.	Symbol		Jm	Waga [kg/szt]	Wymiar A [mm]	Wymiar B [mm]
790064	LKKZ B50	1	szt.	0,12	400	47

## ŁĄCZNIK KĄTOWY DO KORYTEK PRZETŁACZANYCH Angular overpressed tray connector Соединитель углочный для лотка с формовкой отверстий



### Opis:

Łączenie korytek kablowych z możliwością zmiany kierunku w płaszczyźnie poziomej. Łącznik pasuje do koryt KPP. Do montażu proponujemy 4 kpl. śrub SGNKK M6x10.

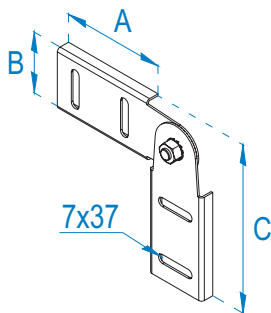
### Material:

Blacha ocynkowana metodą Sendzimira (PN-EN 10327:2006). Na zamówienie: blacha ocynkowana metodą zanurzeniową (PN-EN ISO 1461:2000), blacha nierdzewna, blacha aluminiowa. Możliwość pomalowania proszkowo na dowolny kolor.

### LKKZP B50

Nr. kat.	Symbol		Jm	Waga [kg/szt]	Wymiar A [mm]	Wymiar B [mm]
790598	LKKZP B50	1	szt.	0,24	400	45

## ŁĄCZNIK PRZEGUBOWY DO KORYTEK Adjustable tray connector Соединитель шарнирный для лотка


**B50**

**Opis:**

Łączenie korytek kablowych przy realizacji zejść i wzniesień. Łącznik pasuje do koryt KP, KB.  
Do montażu proponujemy 4 kpl. śrub SGNKK M6x10.

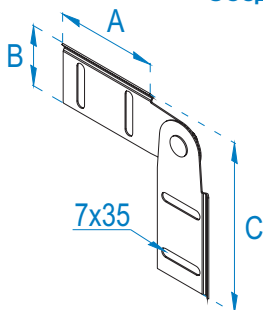
**Materiał:**

Blacha ocynkowana metodą Sendzimira (PN-EN 10327:2006). Na zamówienie: blacha ocynkowana metodą zanurzeniową (PN-EN ISO 1461:2000), blacha nierdzewna, blacha aluminiowa.  
Możliwość pomalowania proszkowo na dowolny kolor.

**LPK B50**

Nr. kat.	Symbol	Jm	Waga [kg/szt]	Wymiar A [mm]	Wymiar B [mm]	Wymiar C [mm]
785406	LPK B50	1 szt.	0,16	80	47	130

## ŁĄCZNIK PRZEGUBOWY DO KORYTEK Z ZATRZASKIEM Adjustable catch tray connector Соединитель шарнирный для лотка с защёлкой


**Opis:**

Łączenie korytek kablowych przy realizacji zejść i wzniesień. Łącznik pasuje do koryt KPZ, KBZ.  
Do montażu proponujemy 4 kpl. śrub SGNKK M6x10.

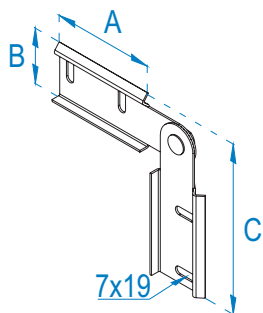
**Materiał:**

Blacha ocynkowana metodą Sendzimira (PN-EN 10327:2006). Na zamówienie: blacha ocynkowana metodą zanurzeniową (PN-EN ISO 1461:2000), blacha nierdzewna, blacha aluminiowa.  
Możliwość pomalowania proszkowo na dowolny kolor.

**LPKZ B50**

Nr. kat.	Symbol	Jm	Waga [kg/szt]	Wymiar A [mm]	Wymiar B [mm]	Wymiar C [mm]
790067	LPKZ B50	1 szt.	0,10	80	47	130

## ŁĄCZNIK PRZEGUBOWY DO KORYTEK PRZETŁACZANYCH Adjustable overpressed tray connector Соединитель шарнирный для лотка с формовкой отверстий


**Opis:**

Łączenie korytek kablowych przy realizacji zejść i wzniesień. Łącznik pasuje do koryt KPP.  
Do montażu proponujemy 4 kpl. śrub SGNKK M6x10.

**Materiał:**

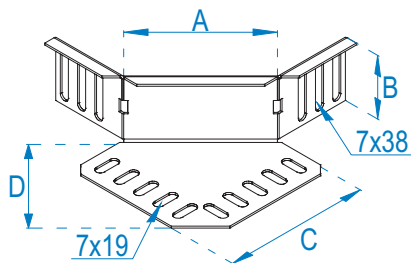
Blacha ocynkowana metodą Sendzimira (PN-EN 10327:2006). Na zamówienie: blacha ocynkowana metodą zanurzeniową (PN-EN ISO 1461:2000), blacha nierdzewna, blacha aluminiowa.  
Możliwość pomalowania proszkowo na dowolny kolor.

**LPKZP B50**

Nr. kat.	Symbol	Jm	Waga [kg/szt]	Wymiar A [mm]	Wymiar B [mm]	Wymiar C [mm]
790593	LPKZP B50	1 szt.	0,15	85	45	130




## ŁĄCZNIK UNIWERSALNY DO KORYTEK Universal tray connector Универсальный соединитель лотка

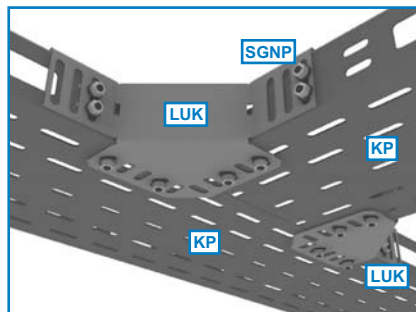
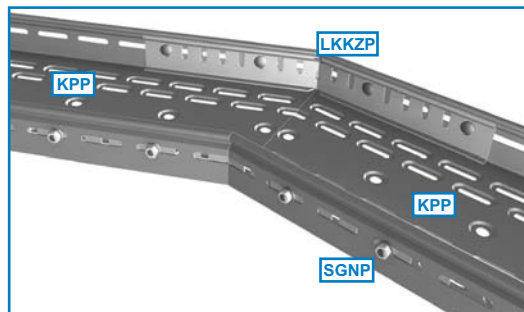
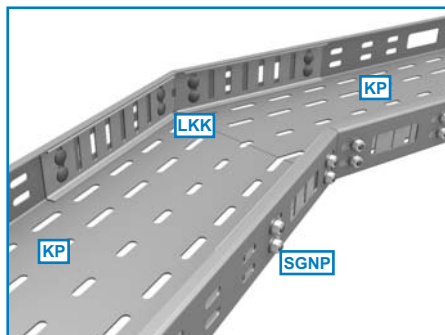
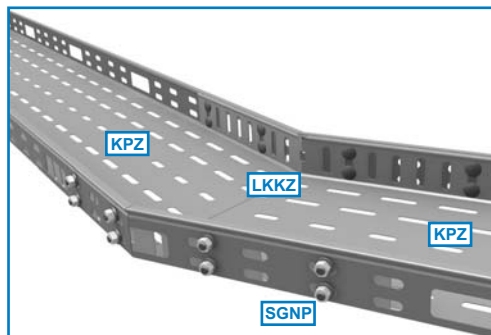


**Opis:**  
Umożliwia rozgałęzienie istniejącej trasy kablowej w dowolnym miejscu. Łącznik pasuje do koryt KP, KPZ, KB, KBZ. Do montażu proponujemy 8 kpl. śrub SGNKK M6x10.

**Materiał:**  
Blacha ocynkowana metodą Sendzimira (PN-EN 10327:2006). Na zamówienie: blacha ocynkowana metodą zanurzeniową (PN-EN ISO 1461:2000), blacha nierdzewna, blacha aluminiowa. Możliwość pomalowania proszkowo na dowolny kolor.

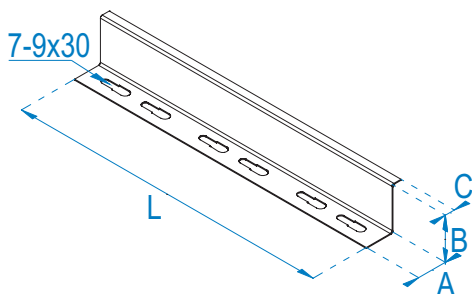
### LUK B50

Nr. kat.	Symbol		Jm	Waga [kg/szt]	Wymiar A [mm]	Wymiar B [mm]	Wymiar C [mm]	Wymiar D [mm]
786629	LUK B50	100	szt.	0,06	95	53	110	90



## PRZEGRODA DO KORYTKA Tray partition Перегородка лотка

**B50**



**Opis:**

Rozdzielenie wielu instalacji kablowych.  
Przegroda pasuje do koryt KP, KPP, KPZ, KB, KBZ.

**Materiał:**

Blacha ocynkowana metodą Sendzimira (PN-EN 10327:2006). Na zamówienie: blacha ocynkowana metodą zanurzeniową (PN-EN ISO 1461:2000), blacha nierdzewna, blacha aluminiowa.  
Możliwość pomalowania proszkowo na dowolny kolor.

**PDK B50...**

0.55 - 2.00

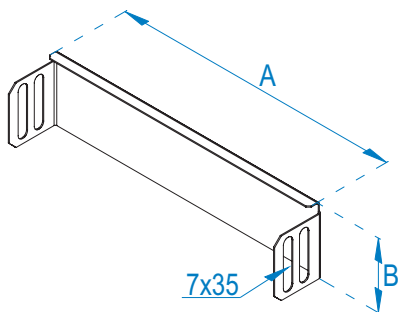
Nr. kat.	Symbol		Jm	Waga [kg/m]	Wymiar A [mm]	Wymiar B [mm]	Wymiar C [mm]	Wymiar L [mm]
784103	PDK B50M-055	2	mb	0,32	30	48	10	2000
784104	PDK B50-055	2	mb	0,32	30	48	10	2000
784113	PDK B50M-075	3	mb	0,43	30	48	10	3000
784114	PDK B50-075	3	mb	0,43	30	48	10	3000
784123	PDK B50M-10	3	mb	0,56	30	48	10	3000
784124	PDK B50-10	3	mb	0,56	30	48	10	3000
784133	PDK B50M-15	3	mb	0,82	30	48	10	3000
784134	PDK B50-15	3	mb	0,82	30	48	10	3000
786736	PDK B50M-20	3	mb	1,06	30	48	10	3000
786737	PDK B50-20	3	mb	1,06	30	48	10	3000

Uwaga: Symbol przegrody zawierający literę M oznacza przegrodę zamontowaną w korytku.

Attention: The symbol of the partition containing the M means the partition installed in the tray.

Внимание: Символ перегородки с буквой М обозначает перегородку установленную в лотке

## ZAŚLEPKA KORYTKA Tray cap Заглушка лотка



**Opis:**

Zaślępienie zakończeń tras kablowych.  
Pasuje do koryt KP, KPP, KPZ, KB, KBZ.

**Materiał:**

Blacha ocynkowana metodą Sendzimira (PN-EN 10327:2006).  
Na zamówienie: blacha nierdzewna, blacha aluminiowa.  
Możliwość pomalowania proszkowo na dowolny kolor.

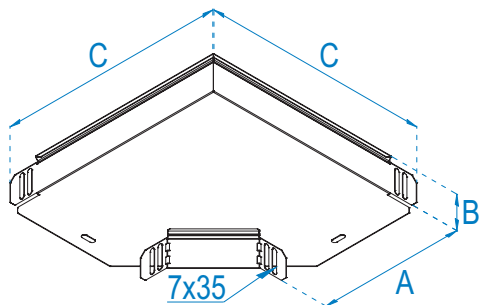
**ZPK...B50-075**

0.75

Nr. kat.	Symbol		Jm	Waga [kg/szt]	Wymiar A [mm]	Wymiar B [mm]
788619	ZPK 50B50-075	1	szt.	0,03	48	48
788620	ZPK 80B50-075	1	szt.	0,05	78	48
788621	ZPK 100B50-075	1	szt.	0,06	98	48
788622	ZPK 120B50-075	1	szt.	0,07	118	48
788623	ZPK 150B50-075	1	szt.	0,08	148	48
788624	ZPK 200B50-075	1	szt.	0,10	198	48
788625	ZPK 250B50-075	1	szt.	0,12	248	48
788626	ZPK 300B50-075	1	szt.	0,14	298	48
788627	ZPK 400B50-075	1	szt.	0,19	398	48
788628	ZPK 500B50-075	1	szt.	0,23	498	48
788629	ZPK 600B50-075	1	szt.	0,27	598	48



## KOLANKO KORYTKA Tray elbow Угольник лотка



**Opis:**  
Pozioma zmiana kierunku prowadzenia instalacji.

**Elementy pasujące:**  
Pokrywa zatrzaskowa PKK gr 0,75 mm i 1,00 mm.

**Materiał:**  
Blacha ocynkowana metodą Sendzimira (PN-EN 10327:2006). Na zamówienie: blacha ocynkowana metodą zanurzeniową (PN-EN ISO 1461:2000), blacha nierdzewna, blacha aluminiowa.  
Możliwość pomalowania proszkowo na dowolny kolor.

### KK...B50-075

Nr. kat.	Symbol		Jm	Waga [kg/szt]	Wymiar		
					A [mm]	B [mm]	C [mm]
784193	KK 50B50-075	1	szt.	0,30	58	53	170
784194	KK 80B50-075	1	szt.	0,38	83	53	200
784195	KK 100B50-075	1	szt.	0,42	103	53	210
784196	KK 120B50-075	1	szt.	0,48	123	53	230
784197	KK 150B50-075	1	szt.	0,59	153	53	260
784198	KK 200B50-075	1	szt.	0,81	203	53	315
784199	KK 250B50-075	1	szt.	1,05	253	53	365
784200	KK 300B50-075	1	szt.	1,31	303	53	415

0,75

### KK...B50-10

Nr. kat.	Symbol		Jm	Waga [kg/szt]	Wymiar		
					A [mm]	B [mm]	C [mm]
784231	KK 50B50-10	1	szt.	0,40	58	53	170
784232	KK 80B50-10	1	szt.	0,51	83	53	200
784233	KK 100B50-10	1	szt.	0,55	103	53	210
784234	KK 120B50-10	1	szt.	0,64	123	53	230
784235	KK 150B50-10	1	szt.	0,78	153	53	260
784236	KK 200B50-10	1	szt.	1,08	203	53	315
784237	KK 250B50-10	1	szt.	1,40	253	53	365
784238	KK 300B50-10	1	szt.	1,75	303	53	415
784239	KK 400B50-10	1	szt.	2,58	403	53	515
784240	KK 500B50-10	1	szt.	3,57	503	53	615
784241	KK 600B50-10	1	szt.	4,72	603	53	715

1,00

# KOLANKO KORYTKA

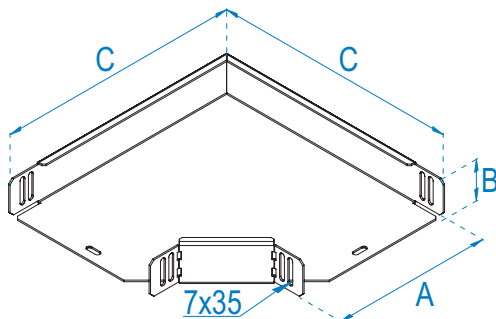
## Tray elbow

### Угольник лотка

B50



I



#### Opis:

Pozioma zmiana kierunku prowadzenia instalacji.

#### Elementy pasujące:

Pokrywa PKK gr. 1,50 mm i 2,00 mm.

#### Materiał:

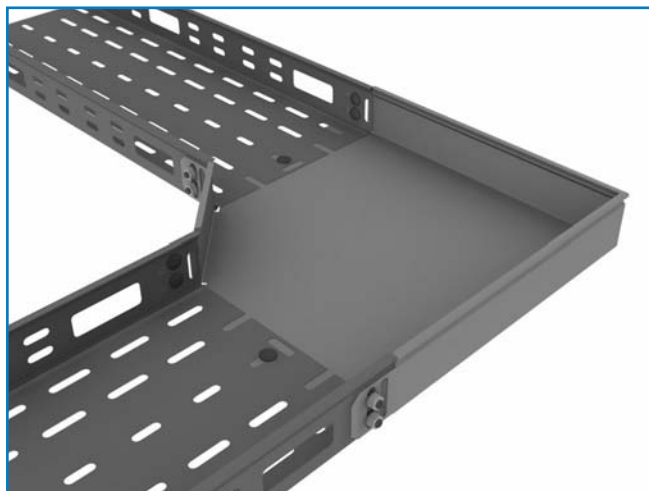
Błacha ocynkowana metodą Sendzimira (PN-EN 10327:2006). Na zamówienie: blacha ocynkowana metodą zanurzeniową (PN-EN ISO 1461:2000), blacha nierdzewna, blacha aluminiowa. Możliwość pomalowania proszkowo na dowolny kolor.

#### KK...B50-15

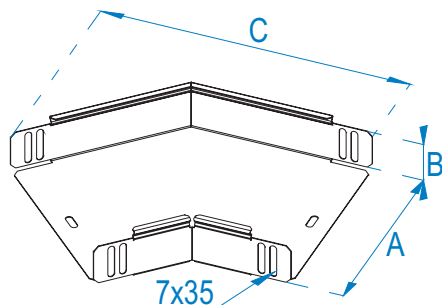
1,50	Nr. kat.	Symbol		Jm	Waga [kg/szt]	Wymiar A [mm]	Wymiar B [mm]	Wymiar C [mm]
	784281	KK 50B50-15	1	szt.	0,60	55	50	170
	784282	KK 80B50-15	1	szt.	0,77	80	50	200
	784283	KK 100B50-15	1	szt.	0,83	100	50	210
	784284	KK 120B50-15	1	szt.	0,96	120	50	230
	784285	KK 150B50-15	1	szt.	1,18	150	50	260
	784286	KK 200B50-15	1	szt.	1,63	200	50	315
	784287	KK 250B50-15	1	szt.	2,10	250	50	365
	784288	KK 300B50-15	1	szt.	2,63	300	50	415
	784289	KK 400B50-15	1	szt.	3,87	400	50	515
784290	KK 500B50-15	1	szt.	5,35	500	50	615	
784291	KK 600B50-15	1	szt.	7,08	600	50	715	

#### KK...B50-20

2,00	Nr. kat.	Symbol		Jm	Waga [kg/szt]	Wymiar A [mm]	Wymiar B [mm]	Wymiar C [mm]
	786753	KK 50B50-20	1	szt.	0,80	55	50	170
	786754	KK 80B50-20	1	szt.	1,02	80	50	200
	786755	KK 100B50-20	1	szt.	1,11	100	50	210
	786756	KK 120B50-20	1	szt.	1,28	120	50	230
	786757	KK 150B50-20	1	szt.	1,57	150	50	260
	786758	KK 200B50-20	1	szt.	2,17	200	50	315
	786759	KK 250B50-20	1	szt.	2,80	250	50	365
	786760	KK 300B50-20	1	szt.	3,50	300	50	415
	786761	KK 400B50-20	1	szt.	5,16	400	50	515
786762	KK 500B50-20	1	szt.	7,14	500	50	615	
786763	KK 600B50-20	1	szt.	9,44	600	50	715	



## KOLANKO KORYTKKA 45° Tray elbow 45° Угольник лотка 45°



### Opis:

Pozioma zmiana kierunku prowadzenia instalacji.


### Elementy pasujące:

Pokrywa zatrzaskowa PKK45 gr. 0,75 mm i 1,00 mm.


### Materiał:

Blacha ocynkowana metodą Sendzimira (PN-EN 10327:2006). Na zamówienie: blacha ocynkowana metodą zanurzeniową (PN-EN ISO 1461:2000), blacha nierdzewna, blacha aluminiowa. Możliwość pomalowania proszkowo na dowolny kolor.

### KK45 . . . B50-075

Nr. kat.	Symbol		Jm	Waga [kg/szt]	Wymiar A [mm]	Wymiar B [mm]	Wymiar C [mm]
788195	KK45 50B50-075	1	szt.	0,21	58	53	170
788196	KK45 80B50-075	1	szt.	0,27	83	53	200
788197	KK45 100B50-075	1	szt.	0,29	103	53	210
788198	KK45 120B50-075	1	szt.	0,34	123	53	230
788199	KK45 150B50-075	1	szt.	0,41	153	53	260
788200	KK45 200B50-075	1	szt.	0,57	203	53	315
788201	KK45 250B50-075	1	szt.	0,73	253	53	365
788202	KK45 300B50-075	1	szt.	0,92	303	53	415

### KK45 . . . B50-10

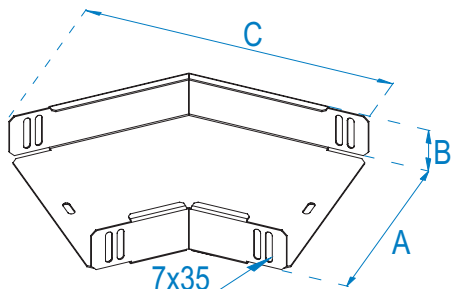
Nr. kat.	Symbol		Jm	Waga [kg/szt]	Wymiar A [mm]	Wymiar B [mm]	Wymiar C [mm]
788233	KK45 50B50-10	1	szt.	0,28	58	53	170
788234	KK45 80B50-10	1	szt.	0,36	83	53	200
788235	KK45 100B50-10	1	szt.	0,39	103	53	210
788236	KK45 120B50-10	1	szt.	0,45	123	53	230
788237	KK45 150B50-10	1	szt.	0,55	153	53	260
788238	KK45 200B50-10	1	szt.	0,76	203	53	315
788239	KK45 250B50-10	1	szt.	0,98	253	53	365
788240	KK45 300B50-10	1	szt.	1,23	303	53	415
788241	KK45 400B50-10	1	szt.	1,81	403	53	515
788242	KK45 500B50-10	1	szt.	2,50	503	53	615
788243	KK45 600B50-10	1	szt.	3,30	603	53	715

# KOLANKO KORYTKA 45°

## Tray elbow 45°

### Угольник лотка 45°

**B50**

**I**


**Opis:**  
 Pozioma zmiana kierunku prowadzenia instalacji.

**Elementy pasujące:**  
 Pokrywa PKK45 gr. 1,50 mm i 2,00 mm.

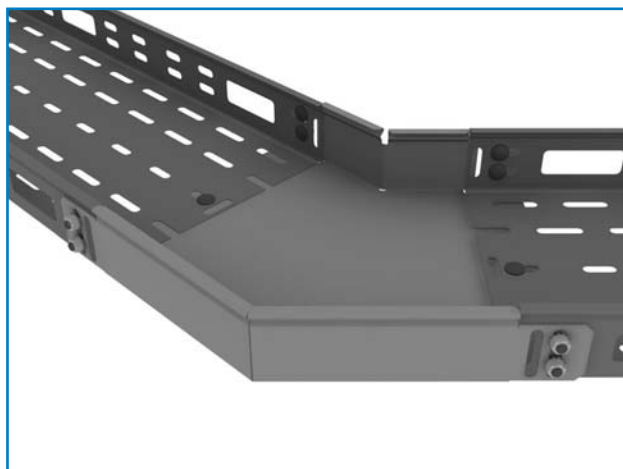
**Materiał:**  
 Blacha ocynkowana metodą Sendzimira (PN-EN 10327:2006). Na zamówienie: blacha ocynkowana metodą zanurzeniową (PN-EN ISO 1461:2000), blacha nierdzewna, blacha aluminiowa.  
 Możliwość pomalowania proszkowo na dowolny kolor.

**KK45 . . . B50-15**

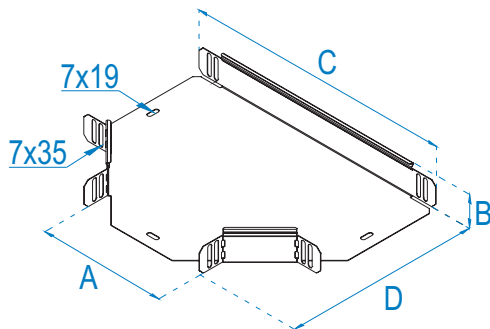
1,50	Nr. kat.	Symbol		Jm	Waga [kg/szt]	Wymiar A [mm]	Wymiar B [mm]	Wymiar C [mm]
	788281	KK45 50B50-15	1	szt.	0,42	50	50	170
	788282	KK45 80B50-15	1	szt.	0,54	80	50	200
	788283	KK45 100B50-15	1	szt.	0,58	100	50	210
	788284	KK45 120B50-15	1	szt.	0,67	120	50	230
	788285	KK45 150B50-15	1	szt.	0,82	150	50	260
	788286	KK45 200B50-15	1	szt.	1,14	200	50	315
	788287	KK45 250B50-15	1	szt.	1,47	250	50	365
	788288	KK45 300B50-15	1	szt.	1,84	300	50	415
	788289	KK45 400B50-15	1	szt.	2,71	400	50	515
788290	KK45 500B50-15	1	szt.	3,75	500	50	615	
788291	KK45 600B50-15	1	szt.	4,95	600	50	715	

**KK45 . . . B50-20**

2,00	Nr. kat.	Symbol		Jm	Waga [kg/szt]	Wymiar A [mm]	Wymiar B [mm]	Wymiar C [mm]
	788329	KK45 50B50-20	1	szt.	0,56	50	50	170
	788330	KK45 80B50-20	1	szt.	0,72	80	50	200
	788331	KK45 100B50-20	1	szt.	0,77	100	50	210
	788332	KK45 120B50-20	1	szt.	0,90	120	50	230
	788333	KK45 150B50-20	1	szt.	1,10	150	50	260
	788334	KK45 200B50-20	1	szt.	1,52	200	50	315
	788335	KK45 250B50-20	1	szt.	1,96	250	50	365
	788336	KK45 300B50-20	1	szt.	2,45	300	50	415
	788337	KK45 400B50-20	1	szt.	3,61	400	50	515
788338	KK45 500B50-20	1	szt.	5,00	500	50	615	
788339	KK45 600B50-20	1	szt.	6,61	600	50	715	




## TRÓJNIK KORYTKA Tray tee Тройник лотка




**Opis:**  
Rozgałęzienie poziome instalacji kablowej.

**Elementy pasujące:**  
Pokrywa zatrzaskowa PTK gr. 0,75 mm i 1,00 mm.

**Materiał:**  
Blacha ocynkowana metodą Sendzimira (PN-EN 10327:2006). Na zamówienie: blacha ocynkowana metodą zanurzeniową (PN-EN ISO 1461:2000), blacha nierdzewna, blacha aluminiowa.  
Możliwość pomalowania proszkowo na dowolny kolor.

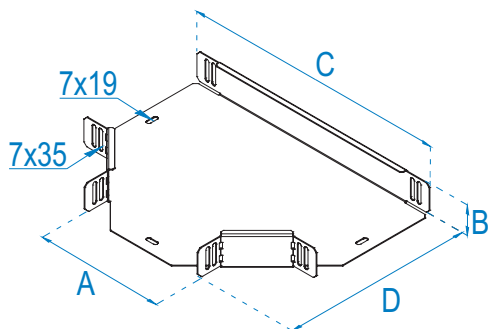
TK...B50-075									
0,75	Nr. kat.	Symbol		Jm	Waga [kg/szt]	Wymiar A [mm]	Wymiar B [mm]	Wymiar C [mm]	Wymiar D [mm]
	784358	TK 50B50-075	1	szt.	0,36	53	53	275	160
	784359	TK 80B50-075	1	szt.	0,44	83	53	300	185
	784360	TK 100B50-075	1	szt.	0,51	103	53	315	210
	784361	TK 120B50-075	1	szt.	0,58	123	53	335	230
	784362	TK 150B50-075	1	szt.	0,70	153	53	365	260
	784363	TK 200B50-075	1	szt.	0,92	203	53	415	310
	784364	TK 250B50-075	1	szt.	1,17	253	53	465	360
	784365	TK 300B50-075	1	szt.	1,45	303	53	515	410

TK...B50-10									
1,00	Nr. kat.	Symbol		Jm	Waga [kg/szt]	Wymiar A [mm]	Wymiar B [mm]	Wymiar C [mm]	Wymiar D [mm]
	784396	TK 50B50-10	1	szt.	0,48	53	53	275	160
	784397	TK 80B50-10	1	szt.	0,58	83	53	300	185
	784398	TK 100B50-10	1	szt.	0,68	103	53	315	210
	784399	TK 120B50-10	1	szt.	0,77	123	53	335	230
	784400	TK 150B50-10	1	szt.	0,93	153	53	365	260
	784401	TK 200B50-10	1	szt.	1,22	203	53	415	310
	784402	TK 250B50-10	1	szt.	1,55	253	53	465	360
	784403	TK 300B50-10	1	szt.	1,93	303	53	515	410
	784404	TK 400B50-10	1	szt.	2,79	403	53	615	510
	784405	TK 500B50-10	1	szt.	3,82	503	53	715	610
	784406	TK 600B50-10	1	szt.	5,01	603	53	815	710

# TRÓJNIK KORYTKA

## Tray tee

## Тройник лотка

**B50**


**Opis:**  
Rozgałęzienie poziome instalacji kablowej.

**Elementy pasujące:**  
Pokrywa PTK gr. 1,50 mm i 2,00 mm.

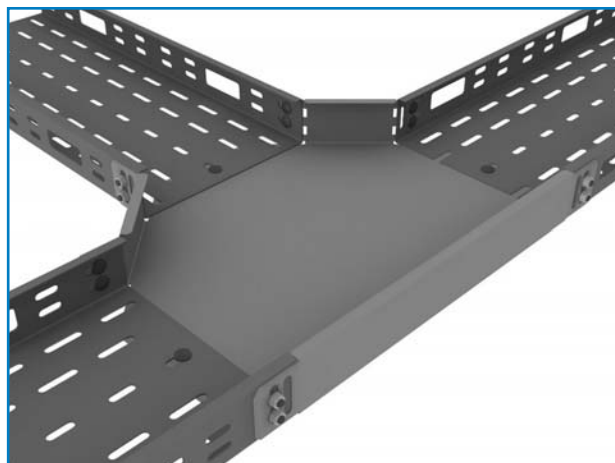
**Materiał:**  
Błacha ocynkowana metodą Sendzimira (PN-EN 10327:2006). Na zamówienie: blacha ocynkowana metodą zanurzeniową (PN-EN ISO 1461:2000), blacha nierdzewna, blacha aluminiowa.  
Możliwość pomalowania proszkowo na dowolny kolor.

### TK...B50-15

1,50	Nr. kat.	Symbol		Jm	Waga [kg/szt]	Wymiar A [mm]	Wymiar B [mm]	Wymiar C [mm]	Wymiar D [mm]
	784446	TK 50B50-15	1	szt.	0,72	50	50	275	160
	784447	TK 80B50-15	1	szt.	0,87	80	50	300	185
	784448	TK 100B50-15	1	szt.	1,01	100	50	315	210
	784449	TK 120B50-15	1	szt.	1,16	120	50	335	230
	784450	TK 150B50-15	1	szt.	1,39	150	50	365	260
	784451	TK 200B50-15	1	szt.	1,83	200	50	415	310
	784452	TK 250B50-15	1	szt.	2,33	250	50	465	360
	784453	TK 300B50-15	1	szt.	2,89	300	50	515	410
	784454	TK 400B50-15	1	szt.	4,19	400	50	615	510
784455	TK 500B50-15	1	szt.	5,73	500	50	715	610	
784456	TK 600B50-15	1	szt.	7,51	600	50	815	710	

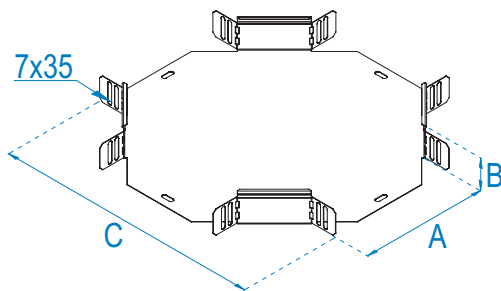
### TK...B50-20

2,00	Nr. kat.	Symbol		Jm	Waga [kg/szt]	Wymiar A [mm]	Wymiar B [mm]	Wymiar C [mm]	Wymiar D [mm]
	786812	TK 50B50-20	1	szt.	0,96	50	50	275	160
	786813	TK 80B50-20	1	szt.	1,17	80	50	300	185
	786814	TK 100B50-20	1	szt.	1,35	100	50	315	210
	786815	TK 120B50-20	1	szt.	1,54	120	50	335	230
	786816	TK 150B50-20	1	szt.	1,86	150	50	365	260
	786817	TK 200B50-20	1	szt.	2,44	200	50	415	310
	786818	TK 250B50-20	1	szt.	3,11	250	50	465	360
	786819	TK 300B50-20	1	szt.	3,86	300	50	515	410
	786820	TK 400B50-20	1	szt.	5,59	400	50	615	510
	786821	TK 500B50-20	1	szt.	7,64	500	50	715	610
	786822	TK 600B50-20	1	szt.	10,01	600	50	815	710





## CZWÓRNIK KORYTKA Tray cross-over Крестовина лотка



**Opis:**  
Rozgałęzienie poziome instalacji kablowej.

**Elementy pasujące:**  
Pokrywa zatrzaskowa PCZK gr. 0,75 mm i 1,00 mm.

**Materiał:**  
Błacha ocynkowana metodą Sendzimira (PN-EN 10327:2006). Na zamówienie: blacha ocynkowana metodą zanurzeniową (PN-EN ISO 1461:2000), blacha nierdzewna, blacha aluminiowa.  
Możliwość pomalowania proszkowo na dowolny kolor.

### CZK ...B50-075

Nr. kat.	Symbol		Jm	Waga [kg/szt]	Wymiar		
					A [mm]	B [mm]	C [mm]
784522	CZK 50B50-075	1	szt.	0,49	53	53	270
784523	CZK 80B50-075	1	szt.	0,62	83	53	300
784524	CZK 100B50-075	1	szt.	0,71	103	53	320
784525	CZK 120B50-075	1	szt.	0,80	123	53	340
784526	CZK 150B50-075	1	szt.	0,95	153	53	370
784527	CZK 200B50-075	1	szt.	1,22	203	53	420
784528	CZK 250B50-075	1	szt.	1,53	253	53	470
784529	CZK 300B50-075	1	szt.	1,86	303	53	520

0,75

### CZK ...B50-10

Nr. kat.	Symbol		Jm	Waga [kg/szt]	Wymiar		
					A [mm]	B [mm]	C [mm]
784560	CZK 50B50-10	1	szt.	0,66	53	53	270
784561	CZK 80B50-10	1	szt.	0,82	83	53	300
784562	CZK 100B50-10	1	szt.	0,94	103	53	320
784563	CZK 120B50-10	1	szt.	1,07	123	53	340
784564	CZK 150B50-10	1	szt.	1,27	153	53	370
784565	CZK 200B50-10	1	szt.	1,63	203	53	420
784566	CZK 250B50-10	1	szt.	2,03	253	53	470
784567	CZK 300B50-10	1	szt.	2,48	303	53	520
784568	CZK 400B50-10	1	szt.	3,49	403	53	620
784569	CZK 500B50-10	1	szt.	4,65	503	53	720
784570	CZK 600B50-10	1	szt.	5,98	603	53	820

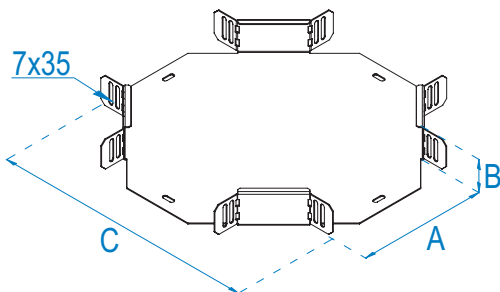
1,00

# CZWÓRNIK KORYTKKA

## Tray cross-over

### Крестовина лотка

B50



**Opis:**  
Rozgałęzienie poziome instalacji kablowej.

**Elementy pasujące:**  
Pokrywa PCZK gr. 1,5 mm i 2,00 mm.

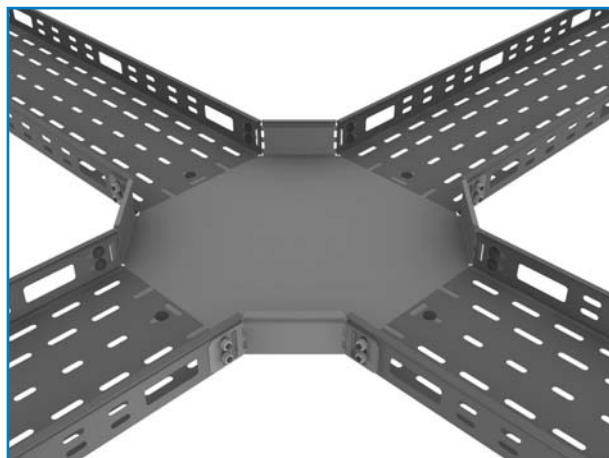
**Materiał:**  
Blacha ocynkowana metodą Sendzimira (PN-EN 10327:2006). Na zamówienie: blacha ocynkowana metodą zanurzeniową (PN-EN ISO 1461:2000), blacha nierdzewna, blacha aluminiowa.  
Możliwość pomalowania proszkowo na dowolny kolor.

#### CZK ...B50-15

1,50	Nr. kat.	Symbol		Jm	Waga [kg/szt]	Wymiar A [mm]	Wymiar B [mm]	Wymiar C [mm]
	784610	CZK 50B50-15	1	szt.	0,99	50	50	270
	784611	CZK 80B50-15	1	szt.	1,23	80	50	300
	784612	CZK 100B50-15	1	szt.	1,41	100	50	320
	784613	CZK 120B50-15	1	szt.	1,60	120	50	340
	784614	CZK 150B50-15	1	szt.	1,90	150	50	370
	784615	CZK 200B50-15	1	szt.	2,44	200	50	420
	784616	CZK 250B50-15	1	szt.	3,05	250	50	470
	784617	CZK 300B50-15	1	szt.	3,72	300	50	520
	784618	CZK 400B50-15	1	szt.	5,23	400	50	620
784619	CZK 500B50-15	1	szt.	6,98	500	50	720	
784620	CZK 600B50-15	1	szt.	8,97	600	50	820	

#### CZK ...B50-20

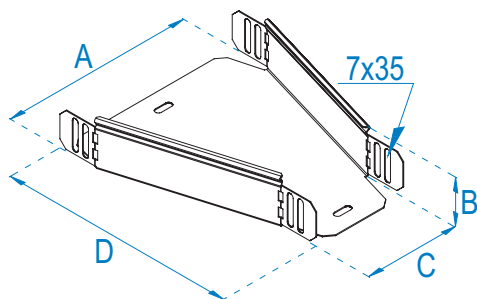
2,00	Nr. kat.	Symbol		Jm	Waga [kg/szt]	Wymiar A [mm]	Wymiar B [mm]	Wymiar C [mm]
	786871	CZK 50B50-20	1	szt.	1,32	50	50	270
	786872	CZK 80B50-20	1	szt.	1,65	80	50	300
	786873	CZK 100B50-20	1	szt.	1,88	100	50	320
	786874	CZK 120B50-20	1	szt.	2,13	120	50	340
	786875	CZK 150B50-20	1	szt.	2,53	150	50	370
	786876	CZK 200B50-20	1	szt.	3,26	200	50	420
	786877	CZK 250B50-20	1	szt.	4,07	250	50	470
	786878	CZK 300B50-20	1	szt.	4,96	300	50	520
	786879	CZK 400B50-20	1	szt.	6,97	400	50	620
786880	CZK 500B50-20	1	szt.	9,31	500	50	720	
786881	CZK 600B50-20	1	szt.	11,96	600	50	820	



## REDUKCJA SYMETRYCZNA KORYTKA

### Symmetric tray reduction

### Симметрическая редукция лотка




**Opis:**  
Redukcja szerokości korytka kablowego.

**Elementy pasujące:**  
Pokrywa zatrzaskowa PRK gr. 0,75 mm i 1,00 mm.

**Materiał:**  
Błacha ocynkowana metodą Sendzimira (PN-EN 10327:2006). Na zamówienie: blacha ocynkowana metodą zanurzeniową (PN-EN ISO 1461:2000), blacha nierdzewna, blacha aluminiowa.  
Możliwość pomalowania proszkowo na dowolny kolor.

#### RK ... B50-075

Nr. kat.	Symbol		Jm	Waga [kg/szt]	Wymiar A [mm]	Wymiar B [mm]	Wymiar C [mm]	Wymiar D [mm]
784706	RK 80/50B50-075	1	szt.	0,22	83	53	53	200
784707	RK 100/50B50-075	1	szt.	0,24	103	53	53	200
784708	RK 100/80B50-075	1	szt.	0,25	103	53	83	200
784709	RK 120/50B50-075	1	szt.	0,26	123	53	53	200
784710	RK 120/80B50-075	1	szt.	0,27	123	53	83	200
784711	RK 120/100B50-075	1	szt.	0,27	123	53	103	200
784712	RK 150/50B50-075	1	szt.	0,29	153	53	53	200
784713	RK 150/80B50-075	1	szt.	0,30	153	53	83	200
784714	RK 150/100B50-075	1	szt.	0,30	153	53	103	200
784715	RK 150/120B50-075	1	szt.	0,30	153	53	123	200
784716	RK 200/50B50-075	1	szt.	0,41	203	53	53	250
784717	RK 200/80B50-075	1	szt.	0,42	203	53	83	250
784718	RK 200/100B50-075	1	szt.	0,43	203	53	103	250
784719	RK 200/120B50-075	1	szt.	0,44	203	53	123	250
784720	RK 200/150B50-075	1	szt.	0,45	203	53	153	250
784721	RK 250/120B50-075	1	szt.	0,49	253	53	123	250
784722	RK 250/150B50-075	1	szt.	0,50	253	53	153	250
784723	RK 250/200B50-075	1	szt.	0,52	253	53	203	250
784724	RK 300/150B50-075	1	szt.	0,66	303	53	153	300
784725	RK 300/200B50-075	1	szt.	0,69	303	53	203	300
784726	RK 300/250B50-075	1	szt.	0,71	303	53	253	300
784727	RK 400/200B50-075	1	szt.	0,82	403	53	203	300
784728	RK 400/250B50-075	1	szt.	0,84	403	53	253	300
784729	RK 400/300B50-075	1	szt.	0,87	403	53	303	300
784730	RK 500/400B50-075	1	szt.	1,21	503	53	403	350
784731	RK 600/400B50-075	1	szt.	1,36	603	53	403	350
784732	RK 600/500B50-075	1	szt.	1,42	603	53	503	350

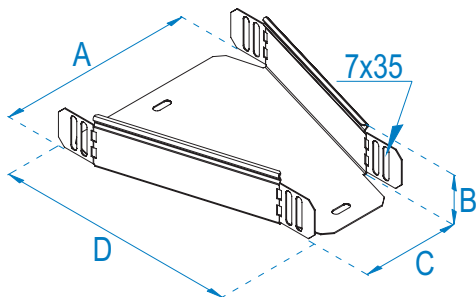
0,75

# REDUKCJA SYMETRYCZNA KORYTKA

## Symmetric tray reduction

### Симметрическая редукция лотка

B50



**Opis:**  
Redukcja szerokości korytka kablowego.

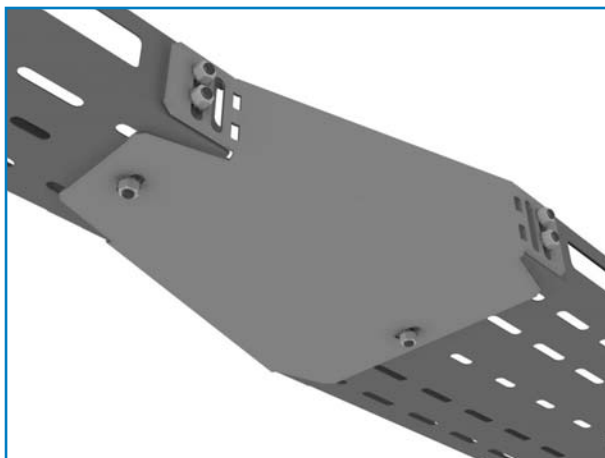
**Elementy pasujące:**  
Pokrywa zatrząskowa PRK gr. 0,75 mm i 1,00 mm.

**Materiał:**  
Błacha ocynkowana metodą Sendzimira (PN-EN 10327:2006). Na zamówienie: blacha ocynkowana metodą zanurzeniową (PN-EN ISO 1461:2000), blacha nierdzewna, blacha aluminiowa.  
Możliwość pomalowania proszkowo na dowolny kolor.

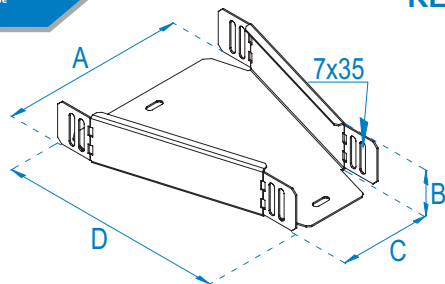
#### RK...B50-10

Nr. kat.	Symbol		Jm	Waga [kg/szt]	Wymiar			
					A [mm]	B [mm]	C [mm]	D [mm]
784818	RK 80/50B50-10	1	szt.	0,29	83	53	53	200
784819	RK 100/50B50-10	1	szt.	0,32	103	53	53	200
784820	RK 100/80B50-10	1	szt.	0,33	103	53	83	200
784821	RK 120/50B50-10	1	szt.	0,35	123	53	53	200
784822	RK 120/80B50-10	1	szt.	0,36	123	53	83	200
784823	RK 120/100B50-10	1	szt.	0,36	123	53	103	200
784824	RK 150/50B50-10	1	szt.	0,39	153	53	53	200
784825	RK 150/80B50-10	1	szt.	0,40	153	53	83	200
784826	RK 150/100B50-10	1	szt.	0,40	153	53	103	200
784827	RK 150/120B50-10	1	szt.	0,41	153	53	123	200
784828	RK 200/50B50-10	1	szt.	0,55	203	53	53	250
784829	RK 200/80B50-10	1	szt.	0,56	203	53	83	250
784830	RK 200/100B50-10	1	szt.	0,57	203	53	103	250
784831	RK 200/120B50-10	1	szt.	0,58	203	53	123	250
784832	RK 200/150B50-10	1	szt.	0,60	203	53	153	250
784833	RK 250/120B50-10	1	szt.	0,66	253	53	123	250
784834	RK 250/150B50-10	1	szt.	0,67	253	53	153	250
784835	RK 250/200B50-10	1	szt.	0,70	253	53	203	250
784836	RK 300/150B50-10	1	szt.	0,88	303	53	153	300
784837	RK 300/200B50-10	1	szt.	0,92	303	53	203	300
784838	RK 300/250B50-10	1	szt.	0,95	303	53	253	300
784839	RK 400/200B50-10	1	szt.	1,09	403	53	203	300
784840	RK 400/250B50-10	1	szt.	1,12	403	53	253	300
784841	RK 400/300B50-10	1	szt.	1,16	403	53	303	300
784842	RK 500/400B50-10	1	szt.	1,62	503	53	403	350
784843	RK 600/400B50-10	1	szt.	1,81	603	53	403	350
784844	RK 600/500B50-10	1	szt.	1,90	603	53	503	350

1,00



## REDUKCJA SYMETRYCZNA KORYTKA Symmetric tray reduction Симетрическая редукция лотка



**Opis:**  
Redukcja szerokości korytka kablowego.

**Elementy pasujące:**  
Pokrywa PRK gr. 1,50 mm i 2,00 mm.

**Materiał:**  
Błacha ocynkowana metodą Sendzimira (PN-EN 10327:2006). Na zamówienie: blacha ocynkowana metodą zanurzeniową (PN-EN ISO 1461:2000), blacha nierdzewna, blacha aluminiowa.  
Możliwość pomalowania proszkowo na dowolny kolor.

### RK...B50-15

Nr. kat.	Symbol		Jm	Waga [kg/szt]	Wymiar			
					A [mm]	B [mm]	C [mm]	D [mm]
784929	RK 80/50B50-15	1	szt.	0,44	80	50	50	200
784930	RK 100/50B50-15	1	szt.	0,48	100	50	50	200
784931	RK 100/80B50-15	1	szt.	0,49	100	50	80	200
784932	RK 120/50B50-15	1	szt.	0,52	120	50	50	200
784933	RK 120/80B50-15	1	szt.	0,53	120	50	80	200
784934	RK 120/100B50-15	1	szt.	0,54	120	50	100	200
784935	RK 150/50B50-15	1	szt.	0,58	150	50	50	200
784936	RK 150/80B50-15	1	szt.	0,59	150	50	80	200
784937	RK 150/100B50-15	1	szt.	0,60	150	50	100	200
784938	RK 150/120B50-15	1	szt.	0,61	150	50	120	200
784939	RK 200/50B50-15	1	szt.	0,82	200	50	50	250
784940	RK 200/80B50-15	1	szt.	0,84	200	50	80	250
784941	RK 200/100B50-15	1	szt.	0,86	200	50	100	250
784942	RK 200/120B50-15	1	szt.	0,87	200	50	120	250
784943	RK 200/150B50-15	1	szt.	0,89	200	50	150	250
784944	RK 250/120B50-15	1	szt.	0,99	250	50	120	250
784945	RK 250/150B50-15	1	szt.	1,01	250	50	150	250
784946	RK 250/200B50-15	1	szt.	1,04	250	50	200	250
784947	RK 300/150B50-15	1	szt.	1,32	300	50	150	300
784948	RK 300/200B50-15	1	szt.	1,37	300	50	200	300
784949	RK 300/250B50-15	1	szt.	1,42	300	50	250	300
784950	RK 400/200B50-15	1	szt.	1,63	400	50	200	300
784951	RK 400/250B50-15	1	szt.	1,68	400	50	250	300
784952	RK 400/300B50-15	1	szt.	1,73	400	50	300	300
784953	RK 500/400B50-15	1	szt.	2,43	500	50	400	350
784954	RK 600/400B50-15	1	szt.	2,72	600	50	400	350
784955	RK 600/500B50-15	1	szt.	2,85	600	50	500	350

1,50

### RK...B50-20

Nr. kat.	Symbol		Jm	Waga [kg/szt]	Wymiar			
					A [mm]	B [mm]	C [mm]	D [mm]
786939	RK 80/50B50-20	1	szt.	0,59	80	50	50	200
786940	RK 100/50B50-20	1	szt.	0,64	100	50	50	200
786941	RK 100/80B50-20	1	szt.	0,66	100	50	80	200
786942	RK 120/50B50-20	1	szt.	0,70	120	50	50	200
786943	RK 120/80B50-20	1	szt.	0,71	120	50	80	200
786944	RK 120/100B50-20	1	szt.	0,72	120	50	100	200
786945	RK 150/50B50-20	1	szt.	0,78	150	50	50	200
786946	RK 150/80B50-20	1	szt.	0,79	150	50	80	200
786947	RK 150/100B50-20	1	szt.	0,80	150	50	100	200
786948	RK 150/120B50-20	1	szt.	0,81	150	50	120	200
786949	RK 200/50B50-20	1	szt.	1,10	200	50	50	250
786950	RK 200/80B50-20	1	szt.	1,13	200	50	80	250
786951	RK 200/100B50-20	1	szt.	1,14	200	50	100	250
786952	RK 200/120B50-20	1	szt.	1,16	200	50	120	250
786953	RK 200/150B50-20	1	szt.	1,19	200	50	150	250
786954	RK 250/120B50-20	1	szt.	1,32	250	50	120	250
786955	RK 250/150B50-20	1	szt.	1,34	250	50	150	250
786956	RK 250/200B50-20	1	szt.	1,39	250	50	200	250
786957	RK 300/150B50-20	1	szt.	1,77	300	50	150	300
786958	RK 300/200B50-20	1	szt.	1,83	300	50	200	300
786959	RK 300/250B50-20	1	szt.	1,90	300	50	250	300
786960	RK 400/200B50-20	1	szt.	2,18	400	50	200	300
786961	RK 400/250B50-20	1	szt.	2,25	400	50	250	300
786962	RK 400/300B50-20	1	szt.	2,31	400	50	300	300
786963	RK 500/400B50-20	1	szt.	3,24	500	50	400	350
786964	RK 600/400B50-20	1	szt.	3,63	600	50	400	350
786965	RK 600/500B50-20	1	szt.	3,80	600	50	500	350

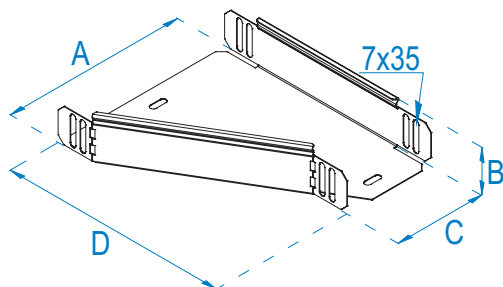
2,00

# REDUKCJA LEWA KORYTKA

## Tray reduction left

## Левая редукция лотка

**B50**

**I**


**Opis:**  
Redukcja szerokości korytka kablowego.

**Elementy pasujące:**  
Pokrywa zatrzaskowa PRKL gr. 0,75 mm i 1,00 mm.

**Materiał:**  
Blacha ocynkowana metodą Sendzimira (PN-EN 10327:2006). Na zamówienie: blacha ocynkowana metodą zanurzeniową (PN-EN ISO 1461:2000), blacha nierdzewna, blacha aluminiowa.  
Możliwość pomalowania proszkowo na dowolny kolor.

**RKL...B50-075**

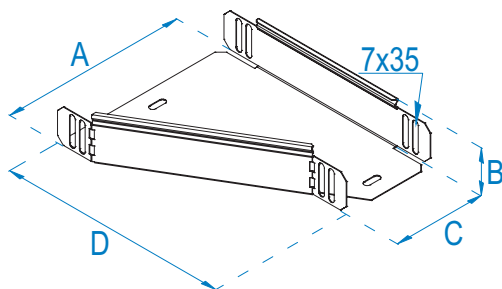
Nr. kat.	Symbol		Jm	Waga [kg/szt]	Wymiar			
					A [mm]	B [mm]	C [mm]	D [mm]
787174	RKL 80/50B50-075	1	szt.	0,22	83	53	53	200
787175	RKL 100/50B50-075	1	szt.	0,24	103	53	53	200
787176	RKL 100/80B50-075	1	szt.	0,25	103	53	83	200
787177	RKL 120/50B50-075	1	szt.	0,26	123	53	53	200
787178	RKL 120/80B50-075	1	szt.	0,27	123	53	83	200
787179	RKL 120/100B50-075	1	szt.	0,27	123	53	103	200
787180	RKL 150/50B50-075	1	szt.	0,29	153	53	53	200
787181	RKL 150/80B50-075	1	szt.	0,30	153	53	83	200
787182	RKL 150/100B50-075	1	szt.	0,30	153	53	103	200
787183	RKL 150/120B50-075	1	szt.	0,30	153	53	123	200
787184	RKL 200/50B50-075	1	szt.	0,41	203	53	53	250
787185	RKL 200/80B50-075	1	szt.	0,42	203	53	83	250
787186	RKL 200/100B50-075	1	szt.	0,43	203	53	103	250
787187	RKL 200/120B50-075	1	szt.	0,44	203	53	123	250
787188	RKL 200/150B50-075	1	szt.	0,45	203	53	153	250
787189	RKL 250/120B50-075	1	szt.	0,49	253	53	123	250
787190	RKL 250/150B50-075	1	szt.	0,50	253	53	153	250
787191	RKL 250/200B50-075	1	szt.	0,52	253	53	203	250
787192	RKL 300/150B50-075	1	szt.	0,66	303	53	153	300
787193	RKL 300/200B50-075	1	szt.	0,69	303	53	203	300
787194	RKL 300/250B50-075	1	szt.	0,71	303	53	253	300
787195	RKL 400/200B50-075	1	szt.	0,82	403	53	203	300
787196	RKL 400/250B50-075	1	szt.	0,84	403	53	253	300
787197	RKL 400/300B50-075	1	szt.	0,87	403	53	303	300
787198	RKL 500/400B50-075	1	szt.	1,21	503	53	403	350
787199	RKL 600/400B50-075	1	szt.	1,36	603	53	403	350
787200	RKL 600/500B50-075	1	szt.	1,42	603	53	503	350

**0,75**

## REDUKCJA LEWA KORYTKA

Tray reduction left

Левая редукция лотка



**Opis:**

Redukcja szerokości korytka kablowego.

**Elementy pasujące:**

Pokrywa zatrzaskowa PRKL gr. 0,75 mm i 1,00 mm.

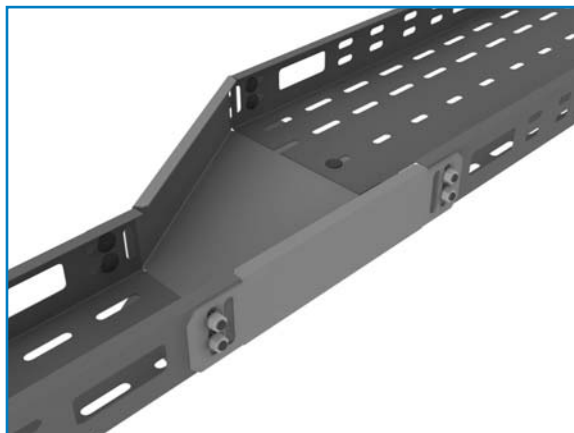
**Materiał:**

Blacha ocynkowana metodą Sendzimira (PN-EN 10327:2006). Na zamówienie: blacha ocynkowana metodą zanurzeniową (PN-EN ISO 1461:2000), blacha nierdzewna, blacha aluminiowa.  
Możliwość pomalowania proszkowo na dowolny kolor.

### RKL . . . B50-10

Nr. kat.	Symbol		Jm	Waga [kg/szt]	Wymiary [mm]			
					A	B	C	D
787274	RKL 80/50B50-10	1	szt.	0,29	83	53	53	200
787275	RKL 100/50B50-10	1	szt.	0,32	103	53	53	200
787276	RKL 100/80B50-10	1	szt.	0,33	103	53	83	200
787277	RKL 120/50B50-10	1	szt.	0,35	123	53	53	200
787278	RKL 120/80B50-10	1	szt.	0,36	123	53	83	200
787279	RKL 120/100B50-10	1	szt.	0,36	123	53	103	200
787280	RKL 150/50B50-10	1	szt.	0,39	153	53	53	200
787281	RKL 150/80B50-10	1	szt.	0,40	153	53	83	200
787282	RKL 150/100B50-10	1	szt.	0,40	153	53	103	200
787283	RKL 150/120B50-10	1	szt.	0,41	153	53	123	200
787284	RKL 200/50B50-10	1	szt.	0,55	203	53	53	250
787285	RKL 200/80B50-10	1	szt.	0,56	203	53	83	250
787286	RKL 200/100B50-10	1	szt.	0,57	203	53	103	250
787287	RKL 200/120B50-10	1	szt.	0,58	203	53	123	250
787288	RKL 200/150B50-10	1	szt.	0,60	203	53	153	250
787289	RKL 250/120B50-10	1	szt.	0,66	253	53	123	250
787290	RKL 250/150B50-10	1	szt.	0,67	253	53	153	250
787291	RKL 250/200B50-10	1	szt.	0,70	253	53	203	250
787292	RKL 300/150B50-10	1	szt.	0,88	303	53	153	300
787293	RKL 300/200B50-10	1	szt.	0,92	303	53	203	300
787294	RKL 300/250B50-10	1	szt.	0,95	303	53	253	300
787295	RKL 400/200B50-10	1	szt.	1,09	403	53	203	300
787296	RKL 400/250B50-10	1	szt.	1,12	403	53	253	300
787297	RKL 400/300B50-10	1	szt.	1,16	403	53	303	300
787298	RKL 500/400B50-10	1	szt.	1,62	503	53	403	350
787299	RKL 600/400B50-10	1	szt.	1,81	603	53	403	350
787300	RKL 600/500B50-10	1	szt.	1,90	603	53	503	350

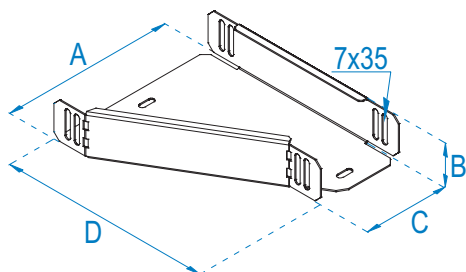
1,00



# REDUKCJA LEWA KORYTKA

## Tray reduction left

### Левая редукция лотка



**Opis:**  
Redukcja szerokości korytka kablowego

**Elementy pasujące:**  
Pokrywa PRKL gr. 1,50 mm i 2,00 mm.

**Materiał:**  
Błacha ocynkowana metodą Sendzimira (PN-EN 10327:2006). Na zamówienie: blacha ocynkowana metodą zanurzeniową (PN-EN ISO 1461:2000), blacha nierdzewna, blacha aluminiowa.  
Możliwość pomalowania proszkowo na dowolny kolor.

### B50



#### RKL...B50-15

Nr. kat.	Symbol		Jm	Waga (kg/szt)	Wymiar A [mm]	Wymiar B [mm]	Wymiar C [mm]	Wymiar D [mm]
787377	RKL 80/50B50-15	1	szt.	0,44	80	50	50	200
787378	RKL 100/50B50-15	1	szt.	0,48	100	50	50	200
787379	RKL 100/80B50-15	1	szt.	0,49	100	50	80	200
787380	RKL 120/50B50-15	1	szt.	0,52	120	50	50	200
787381	RKL 120/80B50-15	1	szt.	0,53	120	50	80	200
787382	RKL 120/100B50-15	1	szt.	0,54	120	50	100	200
787383	RKL 150/50B50-15	1	szt.	0,58	150	50	50	200
787384	RKL 150/80B50-15	1	szt.	0,59	150	50	80	200
787385	RKL 150/100B50-15	1	szt.	0,60	150	50	100	200
787386	RKL 150/120B50-15	1	szt.	0,61	150	50	120	200
787387	RKL 200/50B50-15	1	szt.	0,82	200	50	50	250
787388	RKL 200/80B50-15	1	szt.	0,84	200	50	80	250
787389	RKL 200/100B50-15	1	szt.	0,86	200	50	100	250
787390	RKL 200/120B50-15	1	szt.	0,87	200	50	120	250
787391	RKL 200/150B50-15	1	szt.	0,89	200	50	150	250
787392	RKL 250/120B50-15	1	szt.	0,99	250	50	120	250
787393	RKL 250/150B50-15	1	szt.	1,01	250	50	150	250
787394	RKL 250/200B50-15	1	szt.	1,04	250	50	200	250
787395	RKL 300/150B50-15	1	szt.	1,32	300	50	150	300
787396	RKL 300/200B50-15	1	szt.	1,37	300	50	200	300
787397	RKL 300/250B50-15	1	szt.	1,42	300	50	250	300
787398	RKL 400/200B50-15	1	szt.	1,63	400	50	200	300
787399	RKL 400/250B50-15	1	szt.	1,68	400	50	250	300
787400	RKL 400/300B50-15	1	szt.	1,73	400	50	300	300
787401	RKL 500/400B50-15	1	szt.	2,43	500	50	400	350
787402	RKL 600/400B50-15	1	szt.	2,72	600	50	400	350
787403	RKL 600/500B50-15	1	szt.	2,85	600	50	500	350

1,50

#### RKL...B50-20

Nr. kat.	Symbol		Jm	Waga (kg/szt)	Wymiar A [mm]	Wymiar B [mm]	Wymiar C [mm]	Wymiar D [mm]
787480	RKL 80/50B50-20	1	szt.	0,59	80	50	50	200
787481	RKL 100/50B50-20	1	szt.	0,64	100	50	50	200
787482	RKL 100/80B50-20	1	szt.	0,66	100	50	80	200
787483	RKL 120/50B50-20	1	szt.	0,70	120	50	50	200
787484	RKL 120/80B50-20	1	szt.	0,71	120	50	80	200
787485	RKL 120/100B50-20	1	szt.	0,72	120	50	100	200
787486	RKL 150/50B50-20	1	szt.	0,78	150	50	50	200
787487	RKL 150/80B50-20	1	szt.	0,79	150	50	80	200
787488	RKL 150/100B50-20	1	szt.	0,80	150	50	100	200
787489	RKL 150/120B50-20	1	szt.	0,81	150	50	120	200
787490	RKL 200/50B50-20	1	szt.	1,10	200	50	50	250
787491	RKL 200/80B50-20	1	szt.	1,13	200	50	80	250
787492	RKL 200/100B50-20	1	szt.	1,14	200	50	100	250
787493	RKL 200/120B50-20	1	szt.	1,16	200	50	120	250
787494	RKL 200/150B50-20	1	szt.	1,19	200	50	150	250
787495	RKL 250/120B50-20	1	szt.	1,32	250	50	120	250
787496	RKL 250/150B50-20	1	szt.	1,34	250	50	150	250
787497	RKL 250/200B50-20	1	szt.	1,39	250	50	200	250
787498	RKL 300/150B50-20	1	szt.	1,77	300	50	150	300
787499	RKL 300/200B50-20	1	szt.	1,83	300	50	200	300
787500	RKL 300/250B50-20	1	szt.	1,90	300	50	250	300
787501	RKL 400/200B50-20	1	szt.	2,18	400	50	200	300
787502	RKL 400/250B50-20	1	szt.	2,25	400	50	250	300
787503	RKL 400/300B50-20	1	szt.	2,31	400	50	300	300
787504	RKL 500/400B50-20	1	szt.	3,24	500	50	400	350
787505	RKL 600/400B50-20	1	szt.	3,63	600	50	400	350
787506	RKL 600/500B50-20	1	szt.	3,80	600	50	500	350

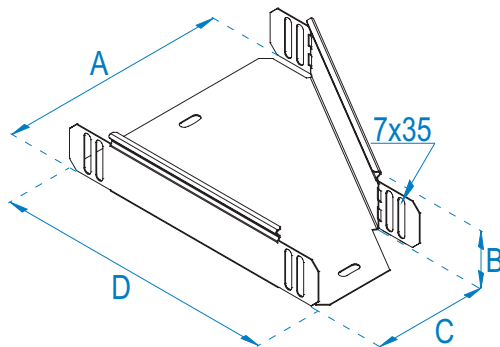
2,00



## REDUKCJA PRAWA KORYTKA

### Tray reduction right

### Правая редукция лотка



**Opis:**

Redukcja szerokości korytka kablowego.


**Elementy pasujące:**

Pokrywa zatrzaskowa PRKP gr. 0,75 mm i 1,00 mm.

**Materiał:**

Blacha ocynkowana metodą Sendzimira (PN-EN 10327:2006). Na zamówienie: blacha ocynkowana metodą zanurzeniową (PN-EN ISO 1461:2000), blacha nierdzewna, blacha aluminiowa. Możliwość pomalowania proszkowo na dowolny kolor.

#### RKP...B50-075

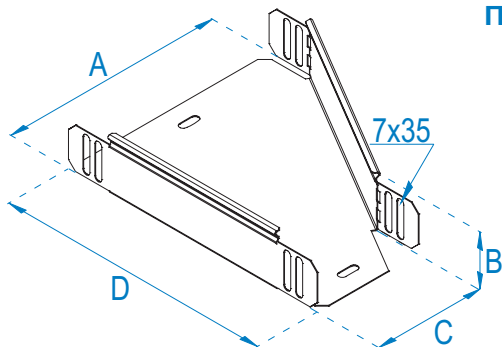
Nr. kat.	Symbol		Jm	Waga [kg/szt]	Wymiar A [mm]	Wymiar B [mm]	Wymiar C [mm]	Wymiar D [mm]
787694	RKP 80/50B50-075	1	szt.	0.22	83	53	53	200
787695	RKP 100/50B50-075	1	szt.	0.24	103	53	53	200
787696	RKP 100/80B50-075	1	szt.	0.25	103	53	83	200
787697	RKP 120/50B50-075	1	szt.	0.26	123	53	53	200
787698	RKP 120/80B50-075	1	szt.	0.27	123	53	83	200
787699	RKP 120/100B50-075	1	szt.	0.27	123	53	103	200
787700	RKP 150/50B50-075	1	szt.	0.29	153	53	53	200
787701	RKP 150/80B50-075	1	szt.	0.30	153	53	83	200
787702	RKP 150/100B50-075	1	szt.	0.30	153	53	103	200
787703	RKP 150/120B50-075	1	szt.	0.30	153	53	123	200
787704	RKP 200/50B50-075	1	szt.	0.41	203	53	53	250
787705	RKP 200/80B50-075	1	szt.	0.42	203	53	83	250
787706	RKP 200/100B50-075	1	szt.	0.43	203	53	103	250
787707	RKP 200/120B50-075	1	szt.	0.44	203	53	123	250
787708	RKP 200/150B50-075	1	szt.	0.45	203	53	153	250
787709	RKP 250/120B50-075	1	szt.	0.49	253	53	123	250
787710	RKP 250/150B50-075	1	szt.	0.50	253	53	153	250
787711	RKP 250/200B50-075	1	szt.	0.52	253	53	203	250
787712	RKP 300/150B50-075	1	szt.	0.66	303	53	153	300
787713	RKP 300/200B50-075	1	szt.	0.69	303	53	203	300
787714	RKP 300/250B50-075	1	szt.	0.71	303	53	253	300
787715	RKP 400/200B50-075	1	szt.	0.82	403	53	203	300
787716	RKP 400/250B50-075	1	szt.	0.84	403	53	253	300
787717	RKP 400/300B50-075	1	szt.	0.87	403	53	303	300
787718	RKP 500/400B50-075	1	szt.	1.21	503	53	403	350
787719	RKP 600/400B50-075	1	szt.	1.36	603	53	403	350
787720	RKP 600/500B50-075	1	szt.	1.42	603	53	503	350

## REDUKCJA PRAWA KORYTKA Tray reduction right Правая редукция лотка

**B50**



I



**Opis:**

Redukcja szerokości korytka kablowego.

**Elementy pasujące:**

Pokrywa zatrzaskowa PRKP gr. 0,75 mm i 1,00 mm.

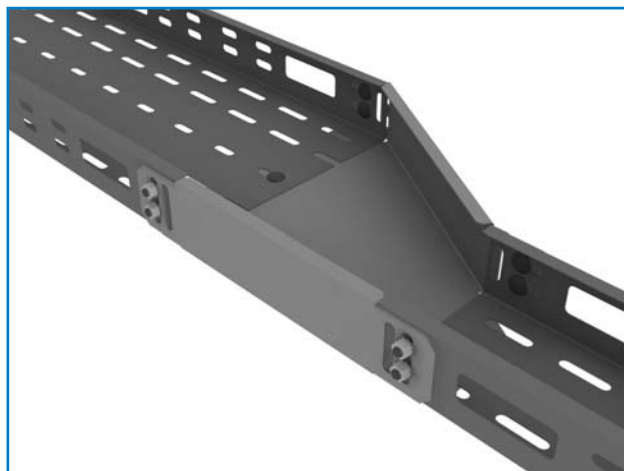
**Materiał:**

Błacha ocynkowana metodą Sendzimira (PN-EN 10327:2006). Na zamówienie: blacha ocynkowana metodą zanurzeniową (PN-EN ISO 1461:2000), blacha nierdzewna, blacha aluminiowa.  
Możliwość pomalowania proszkowo na dowolny kolor.

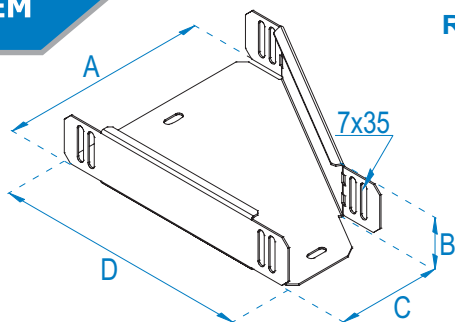
**RKP...B50-10**

1,00

Nr. kat.	Symbol		Jm	Waga [kg/szt]	Wymiar A [mm]	Wymiar B [mm]	Wymiar C [mm]	Wymiar D [mm]
787794	RKP 80/50B50-10	1	szt.	0,29	83	53	53	200
787795	RKP 100/50B50-10	1	szt.	0,32	103	53	53	200
787796	RKP 100/80B50-10	1	szt.	0,33	103	53	83	200
787797	RKP 120/50B50-10	1	szt.	0,35	123	53	53	200
787798	RKP 120/80B50-10	1	szt.	0,36	123	53	83	200
787799	RKP 120/100B50-10	1	szt.	0,36	123	53	103	200
787800	RKP 150/50B50-10	1	szt.	0,39	153	53	53	200
787801	RKP 150/80B50-10	1	szt.	0,40	153	53	83	200
787802	RKP 150/100B50-10	1	szt.	0,40	153	53	103	200
787803	RKP 150/120B50-10	1	szt.	0,41	153	53	123	200
787804	RKP 200/50B50-10	1	szt.	0,55	203	53	53	250
787805	RKP 200/80B50-10	1	szt.	0,56	203	53	83	250
787806	RKP 200/100B50-10	1	szt.	0,57	203	53	103	250
787807	RKP 200/120B50-10	1	szt.	0,58	203	53	123	250
787808	RKP 200/150B50-10	1	szt.	0,60	203	53	153	250
787809	RKP 250/120B50-10	1	szt.	0,66	253	53	123	250
787810	RKP 250/150B50-10	1	szt.	0,67	253	53	153	250
787811	RKP 250/200B50-10	1	szt.	0,70	253	53	203	250
787812	RKP 300/150B50-10	1	szt.	0,88	303	53	153	300
787813	RKP 300/200B50-10	1	szt.	0,92	303	53	203	300
787814	RKP 300/250B50-10	1	szt.	0,95	303	53	253	300
787815	RKP 400/200B50-10	1	szt.	1,09	403	53	203	300
787816	RKP 400/250B50-10	1	szt.	1,12	403	53	253	300
787817	RKP 400/300B50-10	1	szt.	1,16	403	53	303	300
787818	RKP 500/400B50-10	1	szt.	1,62	503	53	403	350
787819	RKP 600/400B50-10	1	szt.	1,81	603	53	403	350
787820	RKP 600/500B50-10	1	szt.	1,90	603	53	503	350



## REDUKCJA PRAWA KORYTKA Tray reduction right Правая редукция лотка



**Opis:**  
Redukcja szerokości korytka kablowego.

**Elementy pasujące:**  
Pokrywa PRKP gr. 1,50 mm i 2,00 mm.

**Materiał:**  
Blacha ocynkowana metodą Sendzimira (PN-EN 10327:2006). Na zamówienie: blacha ocynkowana metodą zanurzeniową (PN-EN ISO 1461:2000), blacha nierdzewna, blacha aluminiowa.  
Możliwość pomalowania proszkowo na dowolny kolor.

### RKP...B50-15

Nr. kat.	Symbol		Jm	Waga [kg/szt]	Wymiar A [mm]	Wymiar B [mm]	Wymiar C [mm]	Wymiar D [mm]
787897	RKP 80/50B50-15	1	szt.	0,44	80	50	50	200
787898	RKP 100/50B50-15	1	szt.	0,48	100	50	50	200
787899	RKP 100/80B50-15	1	szt.	0,49	100	50	80	200
787900	RKP 120/50B50-15	1	szt.	0,52	120	50	50	200
787901	RKP 120/80B50-15	1	szt.	0,53	120	50	80	200
787902	RKP 120/100B50-15	1	szt.	0,54	120	50	100	200
787903	RKP 150/50B50-15	1	szt.	0,58	150	50	50	200
787904	RKP 150/80B50-15	1	szt.	0,59	150	50	80	200
787905	RKP 150/100B50-15	1	szt.	0,60	150	50	100	200
787906	RKP 150/120B50-15	1	szt.	0,61	150	50	120	200
787907	RKP 200/50B50-15	1	szt.	0,82	200	50	50	250
787908	RKP 200/80B50-15	1	szt.	0,84	200	50	80	250
787909	RKP 200/100B50-15	1	szt.	0,86	200	50	100	250
787910	RKP 200/120B50-15	1	szt.	0,87	200	50	120	250
787911	RKP 200/150B50-15	1	szt.	0,89	200	50	150	250
787912	RKP 250/120B50-15	1	szt.	0,99	250	50	120	250
787913	RKP 250/150B50-15	1	szt.	1,01	250	50	150	250
787914	RKP 250/200B50-15	1	szt.	1,04	250	50	200	250
787915	RKP 300/150B50-15	1	szt.	1,32	300	50	150	300
787916	RKP 300/200B50-15	1	szt.	1,37	300	50	200	300
787917	RKP 300/250B50-15	1	szt.	1,42	300	50	250	300
787918	RKP 400/200B50-15	1	szt.	1,63	400	50	200	300
787919	RKP 400/250B50-15	1	szt.	1,68	400	50	250	300
787920	RKP 400/300B50-15	1	szt.	1,73	400	50	300	300
787921	RKP 500/400B50-15	1	szt.	2,43	500	50	400	350
787922	RKP 600/400B50-15	1	szt.	2,72	600	50	400	350
787923	RKP 600/500B50-15	1	szt.	2,85	600	50	500	350

1,50

### RKP...B50-20

Nr. kat.	Symbol		Jm	Waga [kg/szt]	Wymiar A [mm]	Wymiar B [mm]	Wymiar C [mm]	Wymiar D [mm]
788000	RKP 80/50B50-20	1	szt.	0,59	80	50	50	200
788001	RKP 100/50B50-20	1	szt.	0,64	100	50	50	200
788002	RKP 100/80B50-20	1	szt.	0,66	100	50	80	200
788003	RKP 120/50B50-20	1	szt.	0,70	120	50	50	200
788004	RKP 120/80B50-20	1	szt.	0,71	120	50	80	200
788005	RKP 120/100B50-20	1	szt.	0,72	120	50	100	200
788006	RKP 150/50B50-20	1	szt.	0,78	150	50	50	200
788007	RKP 150/80B50-20	1	szt.	0,79	150	50	80	200
788008	RKP 150/100B50-20	1	szt.	0,80	150	50	100	200
788009	RKP 150/120B50-20	1	szt.	0,81	150	50	120	200
788010	RKP 200/50B50-20	1	szt.	1,10	200	50	50	250
788011	RKP 200/80B50-20	1	szt.	1,13	200	50	80	250
788012	RKP 200/100B50-20	1	szt.	1,14	200	50	100	250
788013	RKP 200/120B50-20	1	szt.	1,16	200	50	120	250
788014	RKP 200/150B50-20	1	szt.	1,19	200	50	150	250
788015	RKP 250/120B50-20	1	szt.	1,32	250	50	120	250
788016	RKP 250/150B50-20	1	szt.	1,34	250	50	150	250
788017	RKP 250/200B50-20	1	szt.	1,39	250	50	200	250
788018	RKP 300/150B50-20	1	szt.	1,77	300	50	150	300
788019	RKP 300/200B50-20	1	szt.	1,83	300	50	200	300
788020	RKP 300/250B50-20	1	szt.	1,90	300	50	250	300
788021	RKP 400/200B50-20	1	szt.	2,18	400	50	200	300
788022	RKP 400/250B50-20	1	szt.	2,25	400	50	250	300
788023	RKP 400/300B50-20	1	szt.	2,31	400	50	300	300
788024	RKP 500/400B50-20	1	szt.	3,24	500	50	400	350
788025	RKP 600/400B50-20	1	szt.	3,63	600	50	400	350
788026	RKP 600/500B50-20	1	szt.	3,80	600	50	500	350

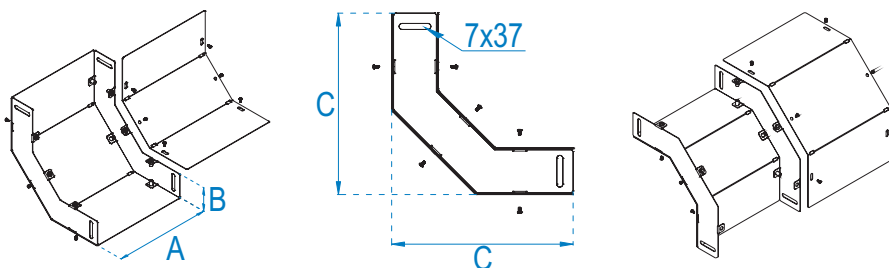
2,00

# ŁUK ZEWNĘTRZNO WEWNĘTRZNY KORYTKA

## External-Internal tray bend

### Снаружно внутренняя арка лотка

**B50**



#### LZWK ...B50-075

0,75	Nr. kat.	Symbol		Jm	Waga [kg/szt]	Wymiar A [mm]	Wymiar B [mm]	Wymiar C [mm]
	785256	LZWK 50B50-075	1	szt.	0,51	53	53	211
	785257	LZWK 80B50-075	1	szt.	0,65	83	53	211
	785258	LZWK 100B50-075	1	szt.	0,74	103	53	211
	785259	LZWK 120B50-075	1	szt.	0,82	123	53	211
	785260	LZWK 150B50-075	1	szt.	0,96	153	53	211
	785261	LZWK 200B50-075	1	szt.	1,18	203	53	211
	785262	LZWK 250B50-075	1	szt.	1,40	253	53	211
	785263	LZWK 300B50-075	1	szt.	1,62	303	53	211
	785264	LZWK 400B50-075	1	szt.	2,06	403	53	211
785265	LZWK 500B50-075	1	szt.	2,51	503	53	211	
785266	LZWK 600B50-075	1	szt.	2,95	603	53	211	

**Opis:**

Pionowa zmiana kierunku prowadzenia instalacji

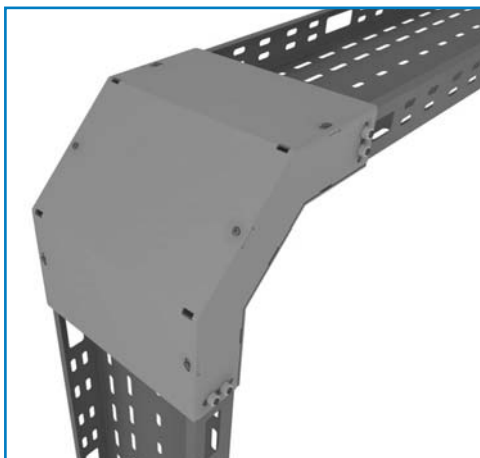
**Materiał:**

Blacha ocynkowana metodą Sendzimira (PN-EN 10327:2006). Na zamówienie: blacha ocynkowana metodą zanurzeniową (PN-EN ISO 1461:2000), blacha nierdzewna, blacha aluminiowa.

Możliwość pomalowania proszkowo na dowolny kolor.

#### LZWK ...B50-10

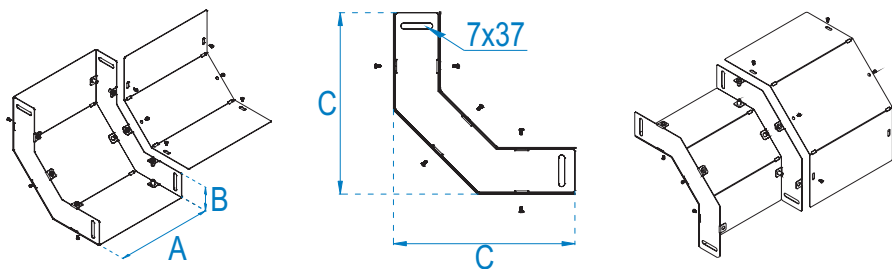
1,00	Nr. kat.	Symbol		Jm	Waga [kg/szt]	Wymiar A [mm]	Wymiar B [mm]	Wymiar C [mm]
	785306	LZWK 50B50-10	1	szt.	0,68	53	53	211
	785307	LZWK 80B50-10	1	szt.	0,86	83	53	211
	785308	LZWK 100B50-10	1	szt.	0,98	103	53	211
	785309	LZWK 120B50-10	1	szt.	1,10	123	53	211
	785310	LZWK 150B50-10	1	szt.	1,28	153	53	211
	785311	LZWK 200B50-10	1	szt.	1,57	203	53	211
	785312	LZWK 250B50-10	1	szt.	1,87	253	53	211
	785313	LZWK 300B50-10	1	szt.	2,16	303	53	211
	785314	LZWK 400B50-10	1	szt.	2,75	403	53	211
	785315	LZWK 500B50-10	1	szt.	3,34	503	53	211
	785316	LZWK 600B50-10	1	szt.	3,93	603	53	211



# ŁUK ZEWNĘTRZNO WEWNĘTRZNY KORYTKA

## External-Internal tray bend

### Снаружно внутренняя арка лотка



#### LZWK...B50-15

1,50	Nr. kat.	Symbol		Jm	Waga [kg/szt]	Wymiar A [mm]	Wymiar B [mm]	Wymiar C [mm]
	785356	LZWK 50B50-15	1	szt.	1,03	50	50	211
	785357	LZWK 80B50-15	1	szt.	1,29	80	50	211
	785358	LZWK 100B50-15	1	szt.	1,47	100	50	211
	785359	LZWK 120B50-15	1	szt.	1,65	120	50	211
	785360	LZWK 150B50-15	1	szt.	1,91	150	50	211
	785361	LZWK 200B50-15	1	szt.	2,36	200	50	211
	785362	LZWK 250B50-15	1	szt.	2,80	250	50	211
	785363	LZK 300B50-15	1	szt.	3,24	300	50	211
	785364	LZK 400B50-15	1	szt.	4,13	400	50	211
785365	LZK 500B50-15	1	szt.	5,01	500	50	211	
785366	LZK 600B50-15	1	szt.	5,90	600	50	211	

#### Opis:

Pionowa zmiana kierunku prowadzenia instalacji

#### Materiał:

Blacha ocynkowana metodą Sendzimira (PN-EN 10327:2006). Na zamówienie: blacha ocynkowana metodą zanurzeniową (PN-EN ISO 1461:2000), blacha nierdzewna, blacha aluminiowa. Możliwość pomalowania proszkowo na dowolny kolor.

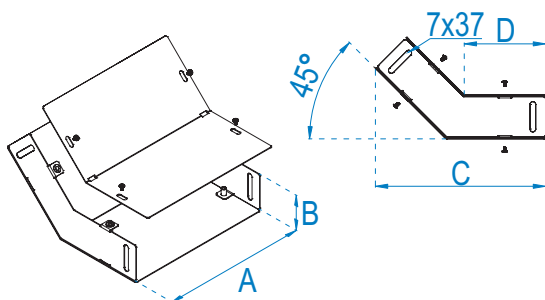
#### LZWK...B50-15

2,00	Nr. kat.	Symbol		Jm	Waga [kg/szt]	Wymiar A [mm]	Wymiar B [mm]	Wymiar C [mm]
	787108	LZWK 50B50-20	1	szt.	1,37	54	50	211
	787109	LZWK 80B50-20	1	szt.	1,72	84	50	211
	787110	LZWK 100B50-20	1	szt.	1,96	104	50	211
	787111	LZWK 120B50-20	1	szt.	2,20	124	50	211
	787112	LZWK 150B50-20	1	szt.	2,55	154	50	211
	787113	LZWK 200B50-20	1	szt.	3,14	204	50	211
	787114	LZWK 250B50-20	1	szt.	3,73	254	50	211
	787115	LZWK 300B50-20	1	szt.	4,32	304	50	211
	787116	LZWK 400B50-20	1	szt.	5,50	404	50	211
787117	LZWK 500B50-20	1	szt.	6,68	504	50	211	
787118	LZWK 600B50-20	1	szt.	7,86	604	50	211	

# ŁUK ZEWNĘTRZNO WEWNĘTRZNY KORYTKA 45°

## External-Internal tray bend 45°

### Снаружно внутренняя арка лотка 45°

**B50**

**Opis:**

Pionowa zmiana kierunku prowadzenia instalacji

**Materiał:**

Blacha ocynkowana metodą Sendzimira (PN-EN 10327:2006). Na zamówienie: blacha ocynkowana metodą zanurzeniową (PN-EN ISO 1461:2000), blacha nierdzewna, blacha aluminiowa.

Możliwość pomalowania proszkowo na dowolny kolor.

**LZWK45 . . . B50-10**

1,00	Nr. kat.	Symbol		Jm	Waga [kg/szt]	Wymiar A [mm]	Wymiar B [mm]	Wymiar C [mm]	Wymiar D [mm]
	788420	LZWK45 50B50-10	1	szt.	0,42	53	53	206	100
	788421	LZWK45 80B50-10	1	szt.	0,51	83	53	206	100
	788422	LZWK45 100B50-10	1	szt.	0,58	103	53	206	100
	788423	LZWK45 120B50-10	1	szt.	0,65	123	53	206	100
	788424	LZWK45 150B50-10	1	szt.	0,74	153	53	206	100
	788425	LZWK45 200B50-10	1	szt.	0,91	203	53	206	100
	788426	LZWK45 250B50-10	1	szt.	1,07	253	53	206	100
	788427	LZWK45 300B50-10	1	szt.	1,24	303	53	206	100
	788428	LZWK45 400B50-10	1	szt.	1,57	403	53	206	100
788429	LZWK45 500B50-10	1	szt.	1,90	503	53	206	100	
788430	LZWK45 600B50-10	1	szt.	2,23	603	53	206	100	

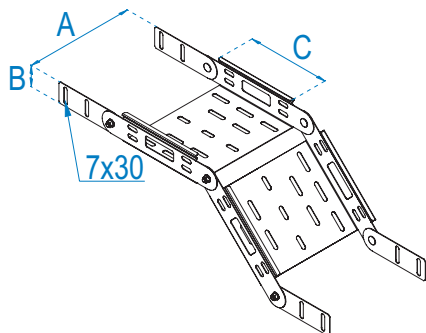
**LZWK45 . . . B50-15**

1,50	Nr. kat.	Symbol		Jm	Waga [kg/szt]	Wymiar A [mm]	Wymiar B [mm]	Wymiar C [mm]	Wymiar D [mm]
	788468	LZWK45 50B50-15	1	szt.	0,62	50	50	206	100
	788469	LZWK45 80B50-15	1	szt.	0,77	80	50	206	100
	788470	LZWK45 100B50-15	1	szt.	0,87	100	50	206	100
	788471	LZWK45 120B50-15	1	szt.	0,97	120	50	206	100
	788472	LZWK45 150B50-15	1	szt.	1,12	150	50	206	100
	788473	LZWK45 200B50-15	1	szt.	1,36	200	50	206	100
	788474	LZWK45 250B50-15	1	szt.	1,61	250	50	206	100
	788475	LZWK45 300B50-15	1	szt.	1,86	300	50	206	100
	788476	LZWK45 400B50-15	1	szt.	2,35	400	50	206	100
788477	LZWK45 500B50-15	1	szt.	2,85	500	50	206	100	
788478	LZWK45 600B50-15	1	szt.	3,34	600	50	206	100	

**LZWK45 . . . B50-20**

2,00	Nr. kat.	Symbol		Jm	Waga [kg/szt]	Wymiar A [mm]	Wymiar B [mm]	Wymiar C [mm]	Wymiar D [mm]
	788516	LWK45 50B50-20	1	szt.	0,83	50	50	206	100
	788517	LWK45 80B50-20	1	szt.	1,03	80	50	206	100
	788518	LWK45 100B50-20	1	szt.	1,16	100	50	206	100
	788519	LWK45 120B50-20	1	szt.	1,29	120	50	206	100
	788520	LWK45 150B50-20	1	szt.	1,49	150	50	206	100
	788521	LWK45 200B50-20	1	szt.	1,82	200	50	206	100
	788522	LWK45 250B50-20	1	szt.	2,15	250	50	206	100
	788523	LWK45 300B50-20	1	szt.	2,48	300	50	206	100
	788524	LWK45 400B50-20	1	szt.	3,14	400	50	206	100
788525	LWK45 500B50-20	1	szt.	3,80	500	50	206	100	
788526	LWK45 600B50-20	1	szt.	4,46	600	50	206	100	

## ŁUK PRZEGUBOWY KORYTKA Adjustable tray bend Шарнирная арка



**Opis:**

Pionowa zmiana kierunku prowadzenia instalacji.

**Elementy pasujące:**

Pokrywa zatrzaskowa PKZ gr. 0,55 mm.

**Materiał:**

Blacha ocynkowana metodą Sendzimira (PN-EN 10327:2006). Na zamówienie: blacha ocynkowana metodą zanurzeniową (PN-EN ISO 1461:2000), blacha nierdzewna, blacha aluminiowa. Możliwość pomalowania proszkowo na dowolny kolor.

### LUP...B50-075

Nr. kat.	Symbol		Jm	Waga [kg/szt]	Wymiar		
					A [mm]	B [mm]	C [mm]
788814	LUP 50B50-075	1	szt.	0,61	55	50	150
788815	LUP 80B50-075	1	szt.	0,65	80	50	150
788816	LUP 100B50-075	1	szt.	0,68	100	50	150
788817	LUP 120B50-075	1	szt.	0,71	120	50	150
788818	LUP 150B50-075	1	szt.	0,76	150	50	150
788819	LUP 200B50-075	1	szt.	0,84	200	50	150
788820	LUP 250B50-075	1	szt.	0,92	250	50	150
788821	LUP 300B50-075	1	szt.	1,00	300	50	150

0,75

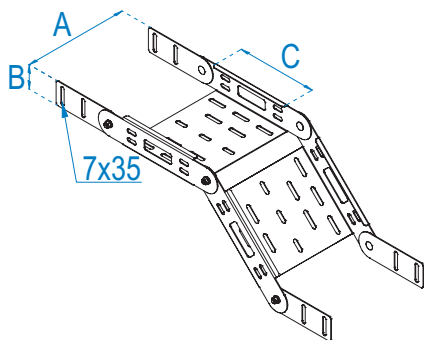
### LUP...B50-10

Nr. kat.	Symbol		Jm	Waga [kg/szt]	Wymiar		
					A [mm]	B [mm]	C [mm]
788852	LUP 50B50-10	1	szt.	0,81	55	50	150
788853	LUP 80B50-10	1	szt.	0,86	80	50	150
788854	LUP 100B50-10	1	szt.	0,91	100	50	150
788855	LUP 120B50-10	1	szt.	0,95	120	50	150
788856	LUP 150B50-10	1	szt.	1,02	150	50	150
788857	LUP 200B50-10	1	szt.	1,12	200	50	150
788858	LUP 250B50-10	1	szt.	1,23	250	50	150
788859	LUP 300B50-10	1	szt.	1,34	300	50	150
788860	LUP 400B50-10	1	szt.	1,56	400	50	150
788861	LUP 500B50-10	1	szt.	1,77	500	50	150
788862	LUP 600B50-10	1	szt.	1,99	600	50	150

1,00

## ŁUK PRZEGUBOWY KORYTKA Adjustable tray bend Шарнирная арка

**B50**



**Opis:**

Pionowa zmiana kierunku prowadzenia instalacji.

**Elementy pasujące:**

Pokrywa PK gr. 0,55 mm, 0,75 mm, 1,00 mm, 1,20 mm, 1,5 mm i 2,00 mm.

**Materiał:**

Blacha ocynkowana metodą Sendzimira (PN-EN 10327:2006). Na zamówienie: blacha ocynkowana metodą zanurzeniową (PN-EN ISO 1461:2000), blacha nierdzewna, blacha aluminiowa. Możliwość pomalowania proszkowo na dowolny kolor.

### LUP...B50-15

1,50	Nr. kat.	Symbol		Jm	Waga [kg/szt]	Wymiar A [mm]	Wymiar B [mm]	Wymiar C [mm]
	788900	LUP 50B50-15	1	szt.	1,22	55	50	150
	788901	LUP 80B50-15	1	szt.	1,30	80	50	150
	788902	LUP 100B50-15	1	szt.	1,36	100	50	150
	788903	LUP 120B50-15	1	szt.	1,43	120	50	150
	788904	LUP 150B50-15	1	szt.	1,52	150	50	150
	788905	LUP 200B50-15	1	szt.	1,68	200	50	150
	788906	LUP 250B50-15	1	szt.	1,85	250	50	150
	788907	LUP 300B50-15	1	szt.	2,01	300	50	150
	788908	LUP 400B50-15	1	szt.	2,33	400	50	150
788909	LUP 500B50-15	1	szt.	2,66	500	50	150	
788910	LUP 600B50-15	1	szt.	2,98	600	50	150	

### LUP...B50-20

2,00	Nr. kat.	Symbol		Jm	Waga [kg/szt]	Wymiar A [mm]	Wymiar B [mm]	Wymiar C [mm]
	788948	LUP 50B50-20	1	szt.	1,62	55	50	150
	788949	LUP 80B50-20	1	szt.	1,73	80	50	150
	788950	LUP 100B50-20	1	szt.	1,81	100	50	150
	788951	LUP 120B50-20	1	szt.	1,90	120	50	150
	788952	LUP 150B50-20	1	szt.	2,03	150	50	150
	788953	LUP 200B50-20	1	szt.	2,25	200	50	150
	788954	LUP 250B50-20	1	szt.	2,46	250	50	150
	788955	LUP 300B50-20	1	szt.	2,68	300	50	150
	788956	LUP 400B50-20	1	szt.	3,11	400	50	150
788957	LUP 500B50-20	1	szt.	3,54	500	50	150	
788958	LUP 600B50-20	1	szt.	3,97	600	50	150	

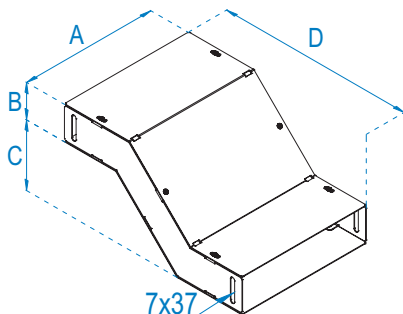




## OBEJŚCIE PIONOWE KORYTKA

### Vertical tray by-pass

### Вертикальный обход лотка



**Opis:**  
Pionowa zmiana kierunku prowadzenia instalacji

**Materiał:**  
Blacha ocynkowana metodą Sendzimira (PN-EN 10327:2006). Na zamówienie: blacha ocynkowana metodą zanurzeniową (PN-EN ISO 1461:2000), blacha nierdzewna, blacha aluminiowa. Możliwość pomalowania proszkowo na dowolny kolor..

#### OBV...B50-10

Nr. kat.	Symbol		Jm	Waga [kg/szt]	Wymiary [mm]			
					A	B	C	D
789332	OBV 50B50-10	1	szt.	0,42	53	53	100	300
789333	OBV 80B50-10	1	szt.	0,50	83	53	100	300
789334	OBV 100B50-10	1	szt.	0,56	103	53	100	300
789335	OBV 120B50-10	1	szt.	0,62	123	53	100	300
789336	OBV 150B50-10	1	szt.	0,70	153	53	100	300
789337	OBV 200B50-10	1	szt.	0,84	203	53	100	300
789338	OBV 250B50-10	1	szt.	0,98	253	53	100	300
789339	OBV 300B50-10	1	szt.	1,12	303	53	100	300
789340	OBV 400B50-10	1	szt.	1,40	403	53	100	300
789341	OBV 500B50-10	1	szt.	1,68	503	53	100	300
789342	OBV 600B50-10	1	szt.	1,96	603	53	100	300

1,00

#### OBV...B50-15

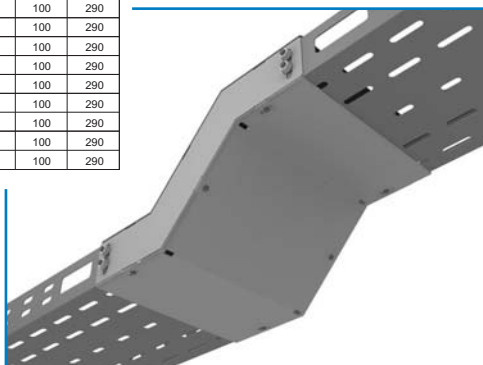
Nr. kat.	Symbol		Jm	Waga [kg/szt]	Wymiary [mm]			
					A	B	C	D
789380	OBV 50B50-15	1	szt.	0,63	50	50	100	290
789381	OBV 80B50-15	1	szt.	0,76	80	50	100	290
789382	OBV 100B50-15	1	szt.	0,84	100	50	100	290
789383	OBV 120B50-15	1	szt.	0,92	120	50	100	290
789384	OBV 150B50-15	1	szt.	1,05	150	50	100	290
789385	OBV 200B50-15	1	szt.	1,26	200	50	100	290
789386	OBV 250B50-15	1	szt.	1,47	250	50	100	290
789387	OBV 300B50-15	1	szt.	1,68	300	50	100	290
789388	OBV 400B50-15	1	szt.	2,10	400	50	100	290
789389	OBV 500B50-15	1	szt.	2,52	500	50	100	290
789390	OBV 600B50-15	1	szt.	2,94	600	50	100	290

1,50

#### OBV...B50-20

Nr. kat.	Symbol		Jm	Waga [kg/szt]	Wymiary [mm]			
					A	B	C	D
789428	OBV 50B50-20	1	szt.	0,84	50	50	100	290
789429	OBV 80B50-20	1	szt.	1,01	80	50	100	290
789430	OBV 100B50-20	1	szt.	1,12	100	50	100	290
789431	OBV 120B50-20	1	szt.	1,23	120	50	100	290
789432	OBV 150B50-20	1	szt.	1,40	150	50	100	290
789433	OBV 200B50-20	1	szt.	1,68	200	50	100	290
789434	OBV 250B50-20	1	szt.	1,96	250	50	100	290
789435	OBV 300B50-20	1	szt.	2,24	300	50	100	290
789436	OBV 400B50-20	1	szt.	2,80	400	50	100	290
789437	OBV 500B50-20	1	szt.	3,36	500	50	100	290
789438	OBV 600B50-20	1	szt.	3,92	600	50	100	290

2,00



# OBEJŚCIE POZIOME KORYTKA

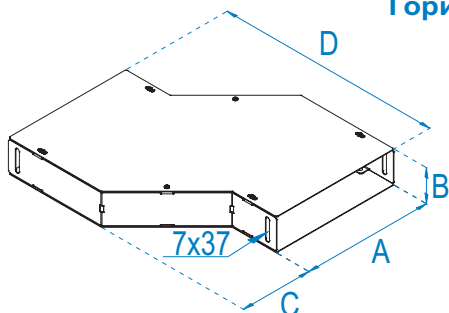
## Horizontal tray by-pass

### Горизонтальный обход лотка

**B50**



I



**Opis:**  
Pozioma zmiana kierunku prowadzenia instalacji

**Materiał:**  
Blacha ocynkowana metodą Sendzimira (PN-EN 10327:2006). Na zamówienie: blacha ocynkowana metodą zanurzeniową (PN-EN ISO 1461:2000), blacha nierdzewna, blacha aluminiowa.  
Możliwość pomalowania proszkowo na dowolny kolor.

#### OBH ...B50-10

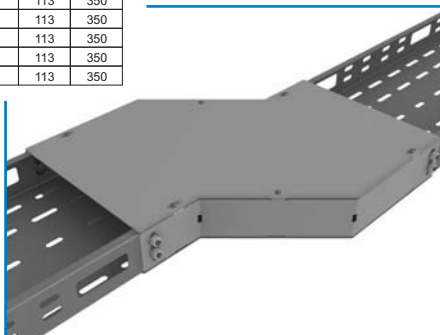
1,00	Nr. kat.	Symbol		Jm	Waga [kg/szt]	Wymiar A [mm]	Wymiar B [mm]	Wymiar C [mm]	Wymiar D [mm]
	788671	OBH 50B50-10	1	szt.	0,61	53	53	113	350
	788672	OBH 80B50-10	1	szt.	0,79	83	53	113	350
	788673	OBH 100B50-10	1	szt.	0,91	103	53	113	350
	788674	OBH 120B50-10	1	szt.	1,03	123	53	113	350
	788675	OBH 150B50-10	1	szt.	1,22	153	53	113	350
	788676	OBH 200B50-10	1	szt.	1,52	203	53	113	350
	788677	OBH 250B50-10	1	szt.	1,82	253	53	113	350
	788678	OBH 300B50-10	1	szt.	2,13	303	53	113	350
	788679	OBH 400B50-10	1	szt.	2,74	403	53	113	350
788680	OBH 500B50-10	1	szt.	3,34	503	53	113	350	
788681	OBH 600B50-10	1	szt.	3,95	603	53	113	350	

#### OBH ...B50-15

1,50	Nr. kat.	Symbol		Jm	Waga [kg/szt]	Wymiar A [mm]	Wymiar B [mm]	Wymiar C [mm]	Wymiar D [mm]
	788719	OBH 50B50-15	1	szt.	0,91	53	53	113	350
	788720	OBH 80B50-15	1	szt.	1,19	83	53	113	350
	788721	OBH 100B50-15	1	szt.	1,37	103	53	113	350
	788722	OBH 120B50-15	1	szt.	1,55	123	53	113	350
	788723	OBH 150B50-15	1	szt.	1,82	153	53	113	350
	788724	OBH 200B50-15	1	szt.	2,28	203	53	113	350
	788725	OBH 250B50-15	1	szt.	2,74	253	53	113	350
	788726	OBH 300B50-15	1	szt.	3,19	303	53	113	350
	788727	OBH 400B50-15	1	szt.	4,10	403	53	113	350
788728	OBH 500B50-15	1	szt.	5,02	503	53	113	350	
788729	OBH 600B50-15	1	szt.	5,93	603	53	113	350	

#### OBH ...B50-20

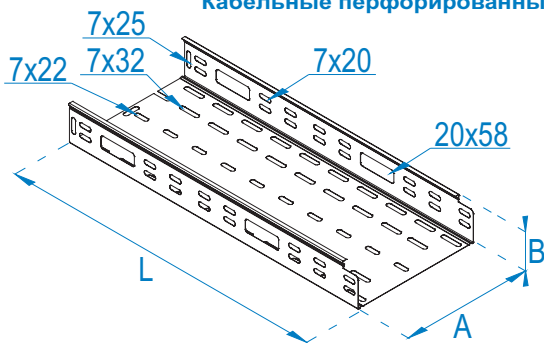
2,00	Nr. kat.	Symbol		Jm	Waga [kg/szt]	Wymiar A [mm]	Wymiar B [mm]	Wymiar C [mm]	Wymiar D [mm]
	788767	OBH 50B50-20	1	szt.	1,22	53	53	113	350
	788768	OBH 80B50-20	1	szt.	1,58	83	53	113	350
	788769	OBH 100B50-20	1	szt.	1,82	103	53	113	350
	788770	OBH 120B50-20	1	szt.	2,07	123	53	113	350
	788771	OBH 150B50-20	1	szt.	2,43	153	53	113	350
	788772	OBH 200B50-20	1	szt.	3,04	203	53	113	350
	788773	OBH 250B50-20	1	szt.	3,65	253	53	113	350
	788774	OBH 300B50-20	1	szt.	4,26	303	53	113	350
	788775	OBH 400B50-20	1	szt.	5,47	403	53	113	350
788776	OBH 500B50-20	1	szt.	6,69	503	53	113	350	
788777	OBH 600B50-20	1	szt.	7,90	603	53	113	350	



## KORYTKO PERFOROWANE, ZATRZASKOWE

Catch perforated tray

Кабельные перфорированные лотки с защёлкой



**Opis:**

Prowadzenie instalacji kablowych wszelkiego typu. Łączenie kolejnych odcinków bez konieczności użycia łącznika. Do łączenia proponujemy 4 kpl. śrub SGNKK M6x10.

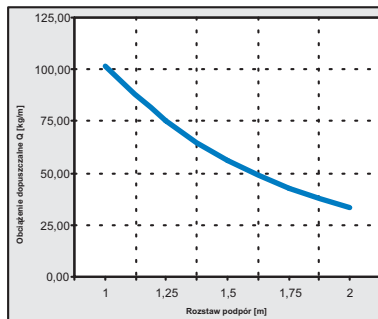
**Elementy pasujące:**

Pokrywa zatrząskowa PKZ gr. 0,55 mm, łączniki LKZ, LKKZ, LPKZ, LUK, zaślepka ZPK, przegroda PDK.

**Materiał:**

Blacha ocynkowana metodą Sendzimira (PN EN 10327:2006). Na zamówienie: blacha nierdzewna, blacha aluminiowa. Możliwość pomalowania proszkowo na dowolny kolor.

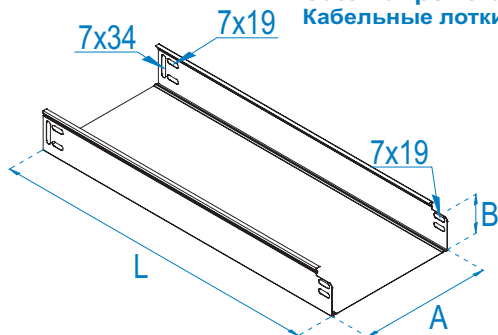
KPZ...B60-055									
0,55	Nr. kat.	Symbol		Jm	Waga [kg/m]	Wymiar A [mm]	Wymiar B [mm]	Wymiar L [mm]	
	783779	KPZ 80B60-055		20	mb	0,85	80	60	2000
	783780	KPZ 100B60-055		20	mb	0,93	100	60	2000
	783781	KPZ 120B60-055		20	mb	1,01	120	60	2000
	783782	KPZ 150B60-055		20	mb	1,13	150	60	2000
	783783	KPZ 200B60-055		20	mb	1,33	200	60	2000
	783784	KPZ 250B60-055		20	mb	1,54	250	60	2000
	783785	KPZ 300B60-055		20	mb	1,76	300	60	2000



## KORYTKO BEZ PERFORACJI, ZATRZASKOWE

Catch unperforated tray

Кабельные лотки без перфорации с защёлкой



**Opis:**

Prowadzenie instalacji kablowych wszelkiego typu. Łączenie kolejnych odcinków bez konieczności użycia łącznika. Do łączenia proponujemy 4 kpl. śrub SGNKK M6x10.

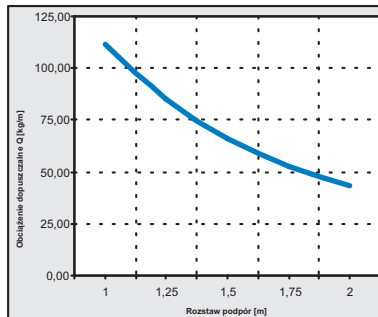
**Elementy pasujące:**

Pokrywa zatrząskowa PKZ gr. 0,55 mm, łączniki LKZ, LKKZ, LPKZ, LUK, zaślepka ZPK, przegroda PDK.

**Materiał:**

Blacha ocynkowana metodą Sendzimira (PN-EN 10327:2006). Na zamówienie: blacha nierdzewna, blacha aluminiowa. Możliwość pomalowania proszkowo na dowolny kolor.

KBZ...B60-055									
0,55	Nr. kat.	Symbol		Jm	Waga [kg/m]	Wymiar A [mm]	Wymiar B [mm]	Wymiar L [mm]	
	783947	KBZ 80B60-055		20	mb	0,95	80	60	2000
	783948	KBZ 100B60-055		20	mb	1,04	100	60	2000
	783949	KBZ 120B60-055		20	mb	1,12	120	60	2000
	783950	KBZ 150B60-055		20	mb	1,26	150	60	2000
	783951	KBZ 200B60-055		20	mb	1,48	200	60	2000
	783952	KBZ 250B60-055		20	mb	1,70	250	60	2000
	783953	KBZ 300B60-055		20	mb	1,92	300	60	2000

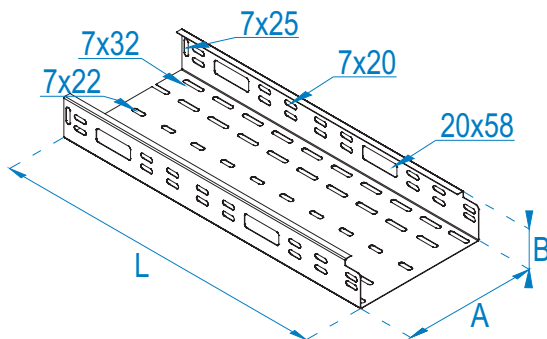


# KORYTKO PERFOROWANE

## Perforated tray

### Кабельные перфорированные лотки

**B60**



**Opis:**

Prowadzenie instalacji kablowych wszelkiego typu. Łączenie kolejnych odcinków bez konieczności użycia łącznika. Do łączenia proponujemy 4 kpl. śrub SGNKK M6x10.

**Elementy pasujące:**

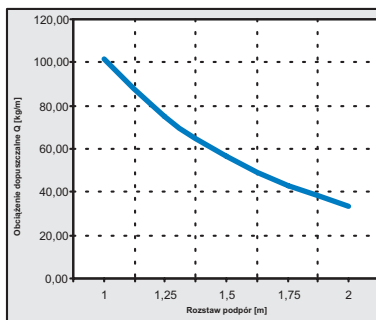
Pokrywy PK i PKZM gr. 0,55 mm, 0,75 mm, 1,00 mm, 1,20 mm, 1,50 mm i 2,00 mm, łączniki LKBZ, LKK, LPK, LUK, zaśleпка ZPK, przegroda PDK.

**Materiał:**

Blacha ocynkowana metodą Sendzimira (PN-EN 10327:2006). Na zamówienie: blacha ocynkowana metodą zanurzeniową (PN-EN ISO 1461:2000), blacha nierdzewna, blacha aluminiowa. Możliwość pomalowania proszkowo na dowolny kolor.

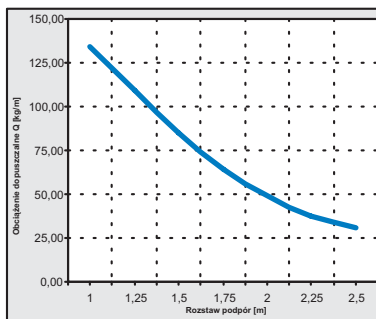
**KP...B60...**

0,55	Nr. kat.	Symbol		Jm	Waga [kg/m]	Wymiar A [mm]	Wymiar B [mm]	Wymiar L [mm]
	786531	KP 80B60-055	20	mb	0,85	80	60	2000
786532	KP 100B60-055	20	mb	0,93	100	60	2000	
786533	KP 120B60-055	20	mb	1,01	120	60	2000	
786534	KP 150B60-055	20	mb	1,13	150	60	2000	
786535	KP 200B60-055	20	mb	1,33	200	60	2000	
786536	KP 250B60-055	20	mb	1,54	250	60	2000	
786537	KP 300B60-055	20	mb	1,92	300	60	2000	



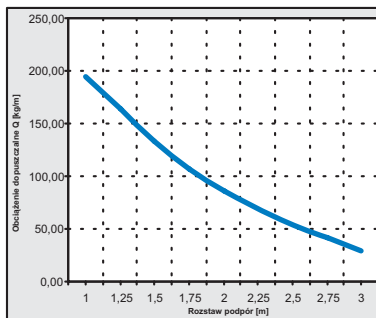
**KP...B60...**

0,75	Nr. kat.	Symbol		Jm	Waga [kg/m]	Wymiar A [mm]	Wymiar B [mm]	Wymiar L [mm]
	783809	KP 80B60-075	30	mb	1,16	80	60	3000
783810	KP 100B60-075	30	mb	1,26	100	60	3000	
783811	KP 120B60-075	30	mb	1,37	120	60	3000	
783812	KP 150B60-075	30	mb	1,53	150	60	3000	
783813	KP 200B60-075	24	mb	1,80	200	60	3000	
783814	KP 250B60-075	24	mb	2,10	250	60	3000	
783815	KP 300B60-075	18	mb	2,40	300	60	3000	
783816	KP 400B60-075	12	mb	3,01	400	60	3000	
783817	KP 500B60-075	12	mb	3,61	500	60	3000	
783818	KP 600B60-075	12	mb	4,27	600	60	3000	



**KP...B60...**

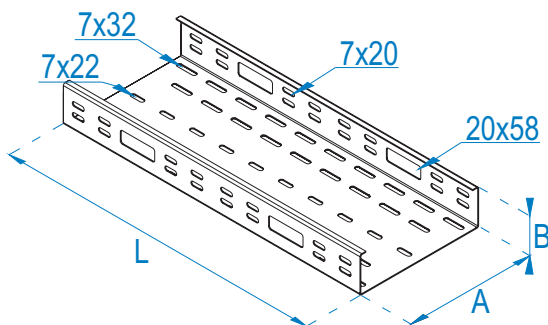
1,00	Nr. kat.	Symbol		Jm	Waga [kg/m]	Wymiar A [mm]	Wymiar B [mm]	Wymiar L [mm]
	783858	KP 80B60-10	30	mb	1,53	80	60	3000
783859	KP 100B60-10	30	mb	1,67	100	60	3000	
783860	KP 120B60-10	30	mb	1,81	120	60	3000	
783861	KP 150B60-10	30	mb	2,03	150	60	3000	
783862	KP 200B60-10	24	mb	2,39	200	60	3000	
783863	KP 250B60-10	24	mb	2,78	250	60	3000	
783864	KP 300B60-10	18	mb	3,18	300	60	3000	
783865	KP 400B60-10	12	mb	4,00	400	60	3000	
783866	KP 500B60-10	12	mb	4,80	500	60	3000	
783867	KP 600B60-10	12	mb	5,68	600	60	3000	



# KORYTKO PERFOROWANE

## Perforated tray

### Кабельные перфорированные лотки



**Opis:**

Prowadzenie instalacji kablowych wszelkiego typu.

**Elementy pasujące:**

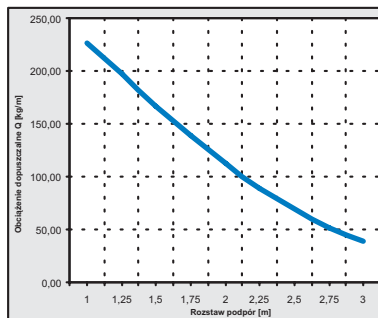
Pokrywy PK i PKZM gr. 0,55 mm, 0,75 mm, 1,00 mm, 1,20 mm, 1,50 mm i 2,00 mm, łączniki LKBZ, LKK, LPK, LUK, zaślepka ZPK, przegroda PDK.

**Materiał:**

Blacha ocynkowana metodą Sendzimira (PN-EN 10327:2006). Na zamówienie: blacha ocynkowana metodą zanurzeniową (PN-EN ISO 1461:2000), blacha nierdzewna, blacha aluminiowa. Możliwość pomalowania proszkowo na dowolny kolor.

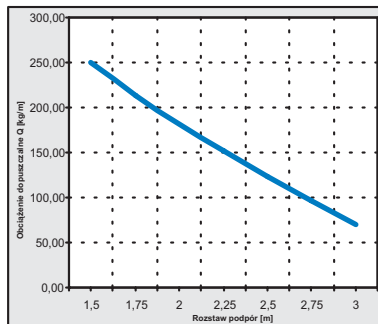
**KP...B60-12**

1,20	Nr. kat.	Symbol		Jm	Waga [kg/m]	Wymiar A [mm]	Wymiar B [mm]	Wymiar L [mm]
	789706	KP 80B60-12	3	mb	1,82	80	60	3000
	789707	KP 100B60-12	3	mb	1,99	100	60	3000
	789708	KP 120B60-12	3	mb	2,16	120	60	3000
	789709	KP 150B60-12	3	mb	2,42	150	60	3000
	789710	KP 200B60-12	3	mb	2,85	200	60	3000
	789711	KP 250B60-12	3	mb	3,32	250	60	3000
	789712	KP 300B60-12	3	mb	3,80	300	60	3000
	789713	KP 400B60-12	3	mb	4,79	400	60	3000
	789714	KP 500B60-12	3	mb	5,75	500	60	3000
789715	KP 600B60-12	3	mb	6,80	600	60	3000	



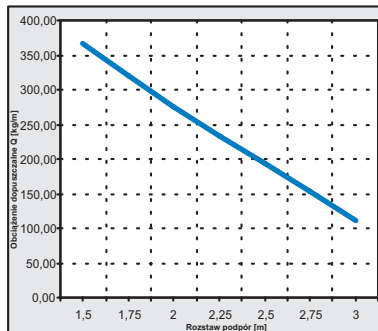
**KP...B60-15**

1,50	Nr. kat.	Symbol		Jm	Waga [kg/m]	Wymiar A [mm]	Wymiar B [mm]	Wymiar L [mm]
	783904	KP 80B60-15	3	mb	2,25	80	60	3000
	783905	KP 100B60-15	3	mb	2,46	100	60	3000
	783906	KP 120B60-15	3	mb	2,68	120	60	3000
	783907	KP 150B60-15	3	mb	3,00	150	60	3000
	783908	KP 200B60-15	3	mb	3,54	200	60	3000
	783909	KP 250B60-15	3	mb	4,13	250	60	3000
	783910	KP 300B60-15	3	mb	4,73	300	60	3000
	783911	KP 400B60-15	3	mb	5,96	400	60	3000
	783912	KP 500B60-15	3	mb	7,16	500	60	3000
783913	KP 600B60-15	3	mb	8,47	600	60	3000	



**KP...B60-20**

2,00	Nr. kat.	Symbol		Jm	Waga [kg/m]	Wymiar A [mm]	Wymiar B [mm]	Wymiar L [mm]
	786699	KP 80B60-20	3	mb	2,94	80	60	3000
	786700	KP 100B60-20	3	mb	3,23	100	60	3000
	786701	KP 120B60-20	3	mb	3,51	120	60	3000
	786702	KP 150B60-20	3	mb	3,95	150	60	3000
	786703	KP 200B60-20	3	mb	4,67	200	60	3000
	786704	KP 250B60-20	3	mb	5,45	250	60	3000
	786705	KP 300B60-20	3	mb	6,24	300	60	3000
	786706	KP 400B60-20	3	mb	7,88	400	60	3000
	786707	KP 500B60-20	3	mb	9,48	500	60	3000
786708	KP 600B60-20	3	mb	11,24	600	60	3000	



# KORYTKO PERFOROWANE PRZETŁACZANE

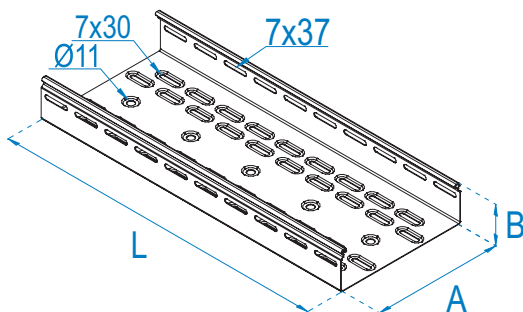
## Overpressed cable tray

### Кабельные перфорированные лотки с формовкой отверстий

**B60**



I



**Opis:**

Prowadzenie instalacji kablowych wszelkiego typu.

**Elementy pasujące:**

Pokrywy PKZP gr. 0,55 mm, 0,75 mm, 1,00 mm, łączniki LKZP, LKKZP, LPKZP, LUK, zaślepka ZPK, przegroda PDK.

**Materiał:**

Blacha ocynkowana metodą Sendzimir (PN-EN 10327:2006).  
Na zamówienie: blacha ocynkowana metodą zanurzeniową (PN-EN ISO 1461:2000), blacha aluminiowa.  
Możliwość pomalowania proszkowo na dowolny kolor.

**KPP . . .B60-2000-055**

0,55	Nr. kat.	Symbol		Jm	Waga [kg/m]	Wymiar A [mm]	Wymiar B [mm]	Wymiar L [mm]
	790129	KPP 80B60-2000-055	20	mb	0,87	80	60	2000
790130	KPP 100B60-2000-055	20	mb	0,95	100	60	2000	
790131	KPP 120B60-2000-055	20	mb	1,03	120	60	2000	
790132	KPP 150B60-2000-055	20	mb	1,15	150	60	2000	
790133	KPP 200B60-2000-055	20	mb	1,35	200	60	2000	
790134	KPP 250B60-2000-055	20	mb	1,54	250	60	2000	
790135	KPP 300B60-2000-055	20	mb	1,74	300	60	2000	

**KPP . . .B60-3000-055**

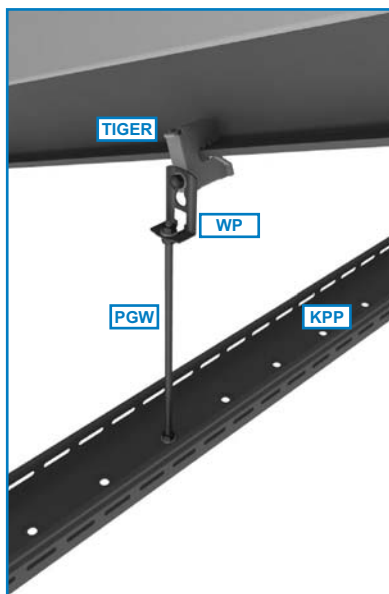
0,55	Nr. kat.	Symbol		Jm	Waga [kg/m]	Wymiar A [mm]	Wymiar B [mm]	Wymiar L [mm]
	789999	KPP 80B60-3000-055	20	mb	0,87	80	60	3000
790000	KPP 100B60-3000-055	20	mb	0,95	100	60	3000	
790001	KPP 120B60-3000-055	20	mb	1,03	120	60	3000	
790002	KPP 150B60-3000-055	20	mb	1,15	150	60	3000	
790003	KPP 200B60-3000-055	20	mb	1,35	200	60	3000	
790004	KPP 250B60-3000-055	20	mb	1,54	250	60	3000	
790005	KPP 300B60-3000-055	20	mb	1,74	300	60	3000	

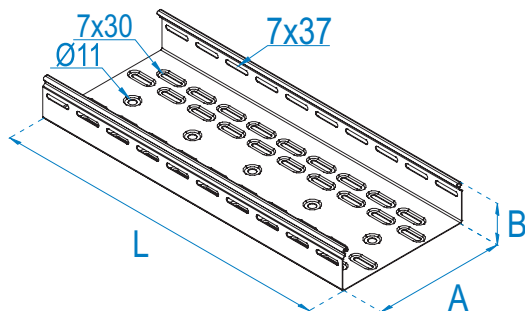
**KPP . . .B60-2000-075**

0,75	Nr. kat.	Symbol		Jm	Waga [kg/m]	Wymiar A [mm]	Wymiar B [mm]	Wymiar L [mm]
	790136	KPP 80B60-2000-075	30	mb	1,19	80	60	2000
790137	KPP 100B60-2000-075	30	mb	1,30	100	60	2000	
790138	KPP 120B60-2000-075	30	mb	1,40	120	60	2000	
790139	KPP 150B60-2000-075	30	mb	1,57	150	60	2000	
790140	KPP 200B60-2000-075	24	mb	1,84	200	60	2000	
790141	KPP 250B60-2000-075	24	mb	2,11	250	60	2000	
790142	KPP 300B60-2000-075	18	mb	2,38	300	60	2000	
790143	KPP 400B60-2000-075	12	mb	2,92	400	60	2000	
790144	KPP 500B60-2000-075	12	mb	3,46	500	60	2000	
790145	KPP 600B60-2000-075	12	mb	4,00	600	60	2000	

**KPP . . .B60-3000-075**

0,75	Nr. kat.	Symbol		Jm	Waga [kg/m]	Wymiar A [mm]	Wymiar B [mm]	Wymiar L [mm]
	790006	KPP 80B60-3000-075	30	mb	1,19	80	60	3000
790007	KPP 100B60-3000-075	30	mb	1,30	100	60	3000	
790008	KPP 120B60-3000-075	30	mb	1,40	120	60	3000	
790009	KPP 150B60-3000-075	30	mb	1,57	150	60	3000	
790010	KPP 200B60-3000-075	24	mb	1,84	200	60	3000	
790011	KPP 250B60-3000-075	24	mb	2,11	250	60	3000	
790012	KPP 300B60-3000-075	18	mb	2,38	300	60	3000	
790013	KPP 400B60-3000-075	12	mb	2,92	400	60	3000	
790014	KPP 500B60-3000-075	12	mb	3,46	500	60	3000	
790015	KPP 600B60-3000-075	12	mb	4,00	600	60	3000	





**Opis:**

Prowadzenie instalacji kablowych wszelkiego typu.

**Elementy pasujące:**

Pokrywy PKZP gr. 0,55 mm, 0,75 mm, 1,00 mm, łączniki LKZP, LKKZP, LPKZP, zaślepka ZPK, przegroda PDK.

**Materiał:**

Błacha ocynkowana metodą Sendzimira (PN-EN 10327:2006).

Na zamówienie: blacha ocynkowana metodą zanurzeniową (PN-EN ISO 1461:2000), blacha aluminiowa.

Możliwość pomalowania proszkowo na dowolny kolor.

### KPP . . .B60-6000-075

Nr. kat.	Symbol	Jm	Waga [kg/m]	Wymiar A [mm]	Wymiar B [mm]	Wymiar L [mm]
790232	KPP 80B60-6000-075	30 mb	1,19	80	60	6000
790233	KPP 100B60-6000-075	30 mb	1,30	100	60	6000
790234	KPP 120B60-6000-075	30 mb	1,40	120	60	6000
790235	KPP 150B60-6000-075	30 mb	1,57	150	60	6000
790236	KPP 200B60-6000-075	24 mb	1,84	200	60	6000
790237	KPP 250B60-6000-075	24 mb	2,11	250	60	6000
790238	KPP 300B60-6000-075	18 mb	2,38	300	60	6000
790239	KPP 400B60-6000-075	12 mb	2,92	400	60	6000
790240	KPP 500B60-6000-075	12 mb	3,46	500	60	6000
790241	KPP 600B60-6000-075	12 mb	4,00	600	60	6000

### KPP . . .B60-2000-10

Nr. kat.	Symbol	Jm	Waga [kg/m]	Wymiar A [mm]	Wymiar B [mm]	Wymiar L [mm]
790146	KPP 80B60-2000-10	30 mb	1,58	80	60	2000
790147	KPP 100B60-2000-10	30 mb	1,73	100	60	2000
790148	KPP 120B60-2000-10	30 mb	1,87	120	60	2000
790149	KPP 150B60-2000-10	30 mb	2,09	150	60	2000
790150	KPP 200B60-2000-10	24 mb	2,45	200	60	2000
790151	KPP 250B60-2000-10	24 mb	2,81	250	60	2000
790152	KPP 300B60-2000-10	18 mb	3,17	300	60	2000
790153	KPP 400B60-2000-10	12 mb	3,89	400	60	2000
790154	KPP 500B60-2000-10	12 mb	4,61	500	60	2000
790155	KPP 600B60-2000-10	12 mb	5,33	600	60	2000

### KPP . . .B60-3000-10

Nr. kat.	Symbol	Jm	Waga [kg/m]	Wymiar A [mm]	Wymiar B [mm]	Wymiar L [mm]
790016	KPP 80B60-3000-10	30 mb	1,58	80	60	3000
790017	KPP 100B60-3000-10	30 mb	1,73	100	60	3000
790018	KPP 120B60-3000-10	30 mb	1,87	120	60	3000
790019	KPP 150B60-3000-10	30 mb	2,09	150	60	3000
790020	KPP 200B60-3000-10	24 mb	2,45	200	60	3000
790021	KPP 250B60-3000-10	24 mb	2,81	250	60	3000
790022	KPP 300B60-3000-10	18 mb	3,17	300	60	3000
790023	KPP 400B60-3000-10	12 mb	3,89	400	60	3000
790024	KPP 500B60-3000-10	12 mb	4,61	500	60	3000
790025	KPP 600B60-3000-10	12 mb	5,33	600	60	3000

### KPP . . .B60-6000-10

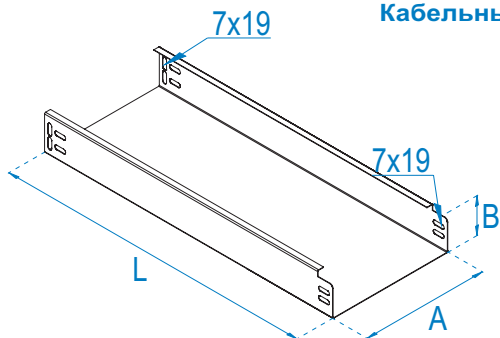
Nr. kat.	Symbol	Jm	Waga [kg/m]	Wymiar A [mm]	Wymiar B [mm]	Wymiar L [mm]
790242	KPP 80B60-6000-10	30 mb	1,58	80	60	6000
790243	KPP 100B60-6000-10	30 mb	1,73	100	60	6000
790244	KPP 120B60-6000-10	30 mb	1,87	120	60	6000
790245	KPP 150B60-6000-10	30 mb	2,09	150	60	6000
790246	KPP 200B60-6000-10	24 mb	2,45	200	60	6000
790247	KPP 250B60-6000-10	24 mb	2,81	250	60	6000
790248	KPP 300B60-6000-10	18 mb	3,17	300	60	6000
790249	KPP 400B60-6000-10	12 mb	3,89	400	60	6000
790250	KPP 500B60-6000-10	12 mb	4,61	500	60	6000
790251	KPP 600B60-6000-10	12 mb	5,33	600	60	6000

# KORYTKO BEZ PERFORACJI

## Unperforated tray

### Кабельные лотки без перфорации

**B60**



**Opis:**

Prowadzenie instalacji kablowych wszelkiego typu.  
Łączenie kolejnych odcinków bez konieczności użycia łącznika. Do łączenia proponujemy 4 kpl. śrub SGNK M6x10.

**Elementy pasujące:**

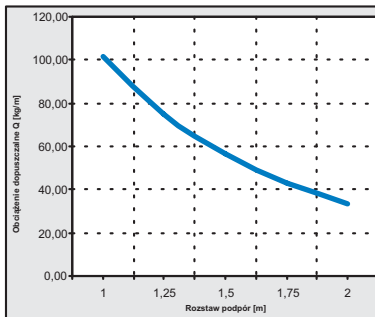
Pokrywy PK i PKZM gr. 0,55 mm, 0,75 mm, 1,00 mm,  
1,20 mm, 1,50 mm i 2,00 mm, łączniki LKBZ, LKK, LPK, LUK,  
zaślepka ZPK, przegroda PDK.

**Materiał:**

Błacha ocynkowana metodą Sendzimira (PN-EN 10327:2006).  
Na zamówienie: blacha ocynkowana metodą zanurzeniową  
(PN-EN ISO 1461:2000), blacha nierdzewna, blacha aluminiowa.  
Możliwość pomalowania proszkowo na dowolny kolor.

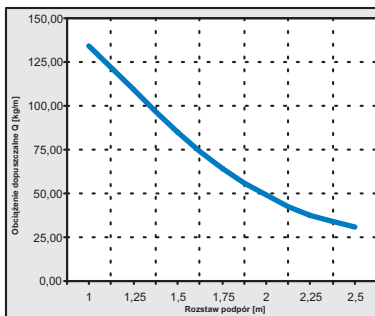
**KB ...B60-055**

0,55	Nr. kat.	Symbol		Jm	Waga [kg/m]	Wymiar A [mm]	Wymiar B [mm]	Wymiar L [mm]
	786546	KB 80B60-055		20	mb	0,95	80	60
786547	KB 100B60-055		20	mb	1,04	100	60	2000
786548	KB 120B60-055		20	mb	1,12	120	60	2000
786549	KB 150B60-055		20	mb	1,26	150	60	2000
786550	KB 200B60-055		20	mb	1,48	200	60	2000
786551	KB 250B60-055		20	mb	1,70	250	60	2000
786552	KB 300B60-055		20	mb	1,92	300	60	2000



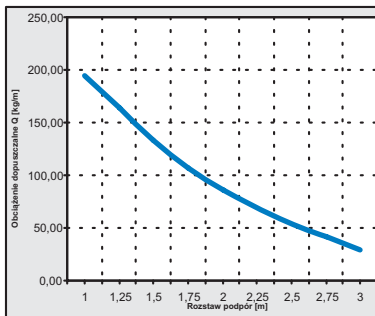
**KB ...B60-075**

0,75	Nr. kat.	Symbol		Jm	Waga [kg/m]	Wymiar A [mm]	Wymiar B [mm]	Wymiar L [mm]
	783977	KB 80B60-075		30	mb	1,28	80	60
783978	KB 100B60-075		30	mb	1,40	100	60	3000
783979	KB 120B60-075		30	mb	1,52	120	60	3000
783980	KB 150B60-075		30	mb	1,70	150	60	3000
783981	KB 200B60-075		24	mb	2,00	200	60	3000
783982	KB 250B60-075		24	mb	2,30	250	60	3000
783983	KB 300B60-075		18	mb	2,60	300	60	3000
783984	KB 400B60-075		12	mb	3,20	400	60	3000
783985	KB 500B60-075		12	mb	3,80	500	60	3000
783986	KB 600B60-075		12	mb	4,40	600	60	3000



**KB ...B60-10**

1,00	Nr. kat.	Symbol		Jm	Waga [kg/m]	Wymiar A [mm]	Wymiar B [mm]	Wymiar L [mm]
	784026	KB 80B60-10		30	mb	1,70	80	60
784027	KB 100B60-10		30	mb	1,86	100	60	3000
784028	KB 120B60-10		30	mb	2,02	120	60	3000
784029	KB 150B60-10		30	mb	2,26	150	60	3000
784030	KB 200B60-10		24	mb	2,66	200	60	3000
784031	KB 250B60-10		24	mb	3,06	250	60	3000
784032	KB 300B60-10		18	mb	3,46	300	60	3000
784033	KB 400B60-10		12	mb	4,26	400	60	3000
784034	KB 500B60-10		12	mb	5,06	500	60	3000
784035	KB 600B60-10		12	mb	5,86	600	60	3000

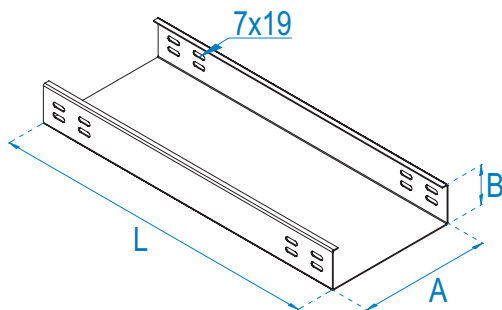




# KORYTKO BEZ PERFORACJI

## Unperforated tray

### Кабельные лотки без перфорации



#### Opis:

Prowadzenie instalacji kablowych wszelkiego typu.

#### Elementy pasujące:

Pokrywy PK i PKZM gr. 0,55 mm, 0,75 mm, 1,00 mm, 1,20 mm, 1,50 mm i 2,00 mm, łączniki LKBZ, LKK, LPK, LUK, zaślepka ZPK, przegroda PDK.

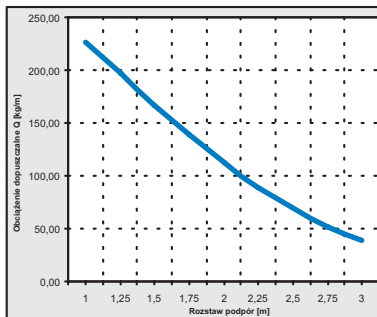
#### Materiał:

Blacha ocynkowana metodą Sendzimira (PN-EN 10327:2006). Na zamówienie: blacha ocynkowana metodą zanurzeniową (PN-EN ISO 1461:2000), blacha nierdzewna, blacha aluminiowa. Możliwość pomalowania proszkowo na dowolny kolor.

### KB ...B60-12

Nr. kat.	Symbol	Jm	Waga [kg/m]	Wymiar A [mm]	Wymiar B [mm]	Wymiar L [mm]
789752	KB 80B60-12	3	2,02	80	60	3000
789753	KB 100B60-12	3	2,21	100	60	3000
789754	KB 120B60-12	3	2,40	120	60	3000
789755	KB 150B60-12	3	2,69	150	60	3000
789756	KB 200B60-12	3	3,17	200	60	3000
789757	KB 250B60-12	3	3,65	250	60	3000
789758	KB 300B60-12	3	4,13	300	60	3000
789759	KB 400B60-12	3	5,09	400	60	3000
789760	KB 500B60-12	3	6,05	500	60	3000
789761	KB 600B60-12	3	7,01	600	60	3000

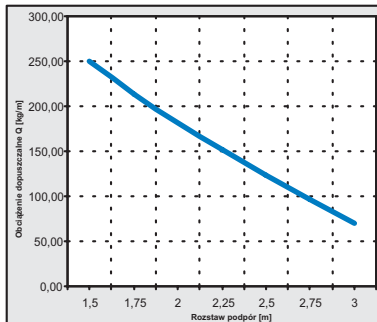
1,20



### KB ...B60-15

Nr. kat.	Symbol	Jm	Waga [kg/m]	Wymiar A [mm]	Wymiar B [mm]	Wymiar L [mm]
784075	KB 80B60-15	3	2,50	80	60	3000
784076	KB 100B60-15	3	2,74	100	60	3000
784077	KB 120B60-15	3	2,98	120	60	3000
784078	KB 150B60-15	3	3,34	150	60	3000
784079	KB 200B60-15	3	3,94	200	60	3000
784080	KB 250B60-15	3	4,54	250	60	3000
784081	KB 300B60-15	3	5,14	300	60	3000
784082	KB 400B60-15	3	6,34	400	60	3000
784083	KB 500B60-15	3	7,54	500	60	3000
784084	KB 600B60-15	3	8,74	600	60	3000

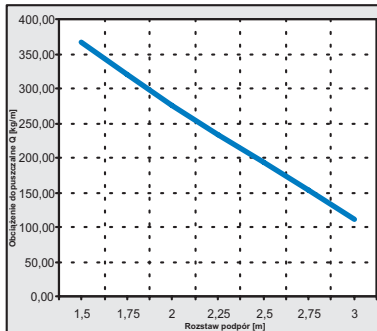
1,50



### KB ...B60-20

Nr. kat.	Symbol	Jm	Waga [kg/m]	Wymiar A [mm]	Wymiar B [mm]	Wymiar L [mm]
786653	KB 80B60-20	3	3,26	80	60	3000
786654	KB 100B60-20	3	3,58	100	60	3000
786655	KB 120B60-20	3	3,90	120	60	3000
786656	KB 150B60-20	3	4,38	150	60	3000
786657	KB 200B60-20	3	5,18	200	60	3000
786658	KB 250B60-20	3	5,98	250	60	3000
786659	KB 300B60-20	3	6,78	300	60	3000
786660	KB 400B60-20	3	8,38	400	60	3000
786661	KB 500B60-20	3	9,98	500	60	3000
786662	KB 600B60-20	3	11,58	600	60	3000

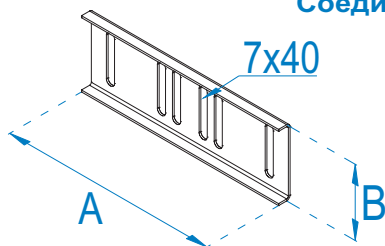
2,00



## ŁĄCZNIK DO KORYTEK BEZ ZATRZASKU

### Tray connector

### Соединитель для лотка без защёлки


**B60**

**Opis:**

Łączenie korytek kablowych w płaszczyźnie poziomej.  
Łącznik pasuje do koryt KP, KB.  
Do montażu proponujemy 4 kpl. śrub SGNKK M6x10.

**Materiał:**

Blacha ocynkowana metodą Sendzimira (PN-EN 10327:2006). Na zamówienie: blacha ocynkowana metodą zanurzeniową (PN-EN ISO 1461:2000), blacha nierdzewna, blacha aluminiowa.  
Możliwość pomalowania proszkowo na dowolny kolor.

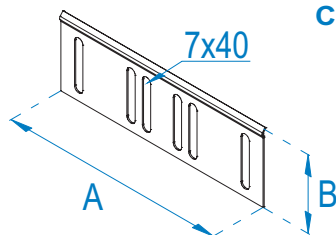
**LKBZ B60**

Nr. kat.	Symbol		Jm	Waga [kg/szt]	Wymiar A [mm]	Wymiar B [mm]
785402	LKBZ B60	60	szt.	0,10	170	57

## ŁĄCZNIK DO KORYTEK Z ZATRZASKIEM

### Catch tray connector

### Соединитель для лотка с защёлкой


**Opis:**

Łączenie korytek kablowych w płaszczyźnie poziomej.  
Łącznik pasuje do koryt KPZ, KBZ.  
Do montażu proponujemy 4 kpl. śrub SGNKK M6x10.

**Materiał:**

Blacha ocynkowana metodą Sendzimira (PN-EN 10327:2006). Na zamówienie: blacha ocynkowana metodą zanurzeniową (PN-EN ISO 1461:2000), blacha nierdzewna, blacha aluminiowa.  
Możliwość pomalowania proszkowo na dowolny kolor.

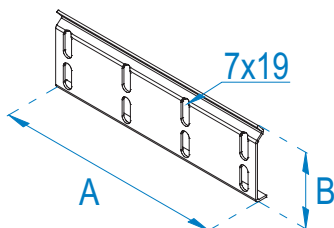
**LKZ B60**

Nr. kat.	Symbol		Jm	Waga [kg/szt]	Wymiar A [mm]	Wymiar B [mm]
785397	LKZ B60	1	szt.	0,08	170	57

## ŁĄCZNIK DO KORYTEK PRZETŁACZANYCH

### Overpressed tray connector

### Соединитель для лотка с формовкой отверстий


**Opis:**

Łączenie korytek kablowych w płaszczyźnie poziomej.  
Łącznik pasuje do koryt KPP.  
Do montażu proponujemy 4 kpl. śrub SGNKK M6x10.

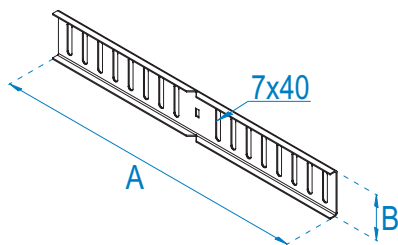
**Materiał:**

Blacha ocynkowana metodą Sendzimira (PN-EN 10327:2006). Na zamówienie: blacha ocynkowana metodą zanurzeniową (PN-EN ISO 1461:2000), blacha nierdzewna, blacha aluminiowa.  
Możliwość pomalowania proszkowo na dowolny kolor.

**LKZP B60**

Nr. kat.	Symbol		Jm	Waga [kg/szt]	Wymiar A [mm]	Wymiar B [mm]
790060	LKZP B60	60	szt.	0,130	170	56

## ŁĄCZNIK KĄTOWY DO KORYTEK Angular tray connector Соединитель углочный для лотка



LKK B60						
Nr. kat.	Symbol		Jm	Waga [kg/szt]	Wymiar A [mm]	Wymiar B [mm]
786497	LKK B60	1	szt.	0,10	400	57

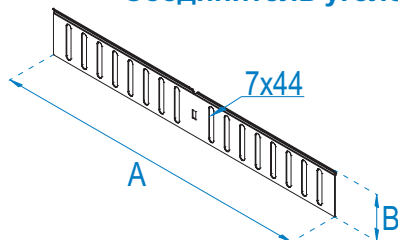
**Opis:**

Łączenie korytek kablowych z możliwością zmiany kierunku w płaszczyźnie poziomej. Łącznik pasuje do koryt KP, KB. Do montażu proponujemy 4 kpl. śrub SGNKK M6x10.

**Materiał:**

Blacha ocynkowana metodą Sendzimira (PN-EN 10327:2006). Na zamówienie: blacha ocynkowana metodą zanurzeniową (PN-EN ISO 1461:2000), blacha nierdzewna, blacha aluminiowa. Możliwość pomalowania proszkowo na dowolny kolor.

## ŁĄCZNIK KĄTOWY DO KORYTEK Z ZATRZASKIEM Angular catch tray connector Соединитель углочный для лотка с защёлкой



LKKZ B60						
Nr. kat.	Symbol		Jm	Waga [kg/szt]	Wymiar A [mm]	Wymiar B [mm]
790065	LKKZ B60	1	szt.	0,15	400	57

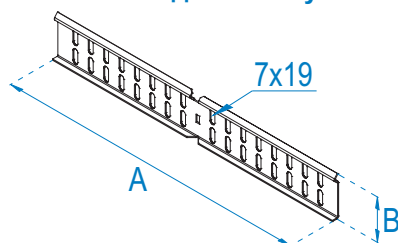
**Opis:**

Łączenie korytek kablowych z możliwością zmiany kierunku w płaszczyźnie poziomej. Łącznik pasuje do koryt KPZ, KBZ. Do montażu proponujemy 4 kpl. śrub SGNKK M6x10.

**Materiał:**

Blacha ocynkowana metodą Sendzimira (PN-EN 10327:2006). Na zamówienie: blacha ocynkowana metodą zanurzeniową (PN-EN ISO 1461:2000), blacha nierdzewna, blacha aluminiowa. Możliwość pomalowania proszkowo na dowolny kolor.

## ŁĄCZNIK KĄTOWY DO KORYTEK PRZETŁACZANYCH Angular overpressed tray connector Соединитель углочный для лотка с формовкой отверстий



LKKZP B60						
Nr. kat.	Symbol		Jm	Waga [kg/szt]	Wymiar A [mm]	Wymiar B [mm]
790599	LKKZP B60	1	szt.	0,26	400	55

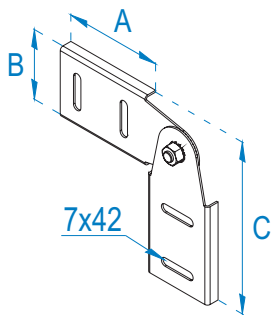
**Opis:**

Łączenie korytek kablowych z możliwością zmiany kierunku w płaszczyźnie poziomej. Łącznik pasuje do koryt KPP. Do montażu proponujemy 4 kpl. śrub SGNKK M6x10.

**Materiał:**

Blacha ocynkowana metodą Sendzimira (PN-EN 10327:2006). Na zamówienie: blacha ocynkowana metodą zanurzeniową (PN-EN ISO 1461:2000), blacha nierdzewna, blacha aluminiowa. Możliwość pomalowania proszkowo na dowolny kolor.

## ŁĄCZNIK PRZEGUBOWY DO KORYTEK Adjustable tray connector Соединитель шарнирный для лотка


**B60**

**Opis:**

Łączenie korytek kablowych przy realizacji zejść i wzniesień. Łącznik pasuje do koryt KP, KB.  
Do montażu proponujemy 4 kpl. śrub SGNKK M6x10.

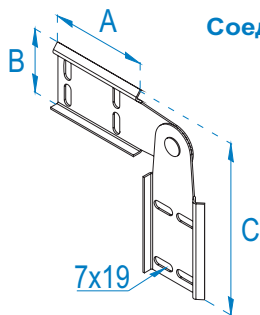
**Materiał:**

Blacha ocynkowana metodą Sendzimira (PN-EN 10327:2006). Na zamówienie: blacha ocynkowana metodą zanurzeniową (PN-EN ISO 1461:2000), blacha nierdzewna, blacha aluminiowa.  
Możliwość pomalowania proszkowo na dowolny kolor.

**LPK B60**

Nr. kat.	Symbol		Jm	Waga [kg/szt]	Wymiar A [mm]	Wymiar B [mm]	Wymiar C [mm]
785407	LPK B60	1	szt.	0,19	80	57	140

## ŁĄCZNIK PRZEGUBOWY DO KORYTEK Z ZATRZASKIEM Adjustable catch tray connector Соединитель шарнирный для лотка с защёлкой


**Opis:**

Łączenie korytek kablowych przy realizacji zejść i wzniesień. Łącznik pasuje do koryt KPZ, KBZ.  
Do montażu proponujemy 4 kpl. śrub SGNKK M6x10.

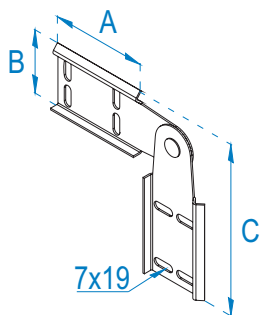
**Materiał:**

Blacha ocynkowana metodą Sendzimira (PN-EN 10327:2006). Na zamówienie: blacha ocynkowana metodą zanurzeniową (PN-EN ISO 1461:2000), blacha nierdzewna, blacha aluminiowa.  
Możliwość pomalowania proszkowo na dowolny kolor.

**LPKZ B60**

Nr. kat.	Symbol		Jm	Waga [kg/szt]	Wymiar A [mm]	Wymiar B [mm]	Wymiar C [mm]
790068	LPKZ B60	1	szt.	0,11	80	57	140

## ŁĄCZNIK PRZEGUBOWY DO KORYTEK PRZETŁACZANYCH Adjustable overpressed tray connector Соединитель шарнирный для лотка с формовкой отверстий


**Opis:**

Łączenie korytek kablowych przy realizacji zejść i wzniesień. Łącznik pasuje do koryt KPP.  
Do montażu proponujemy 4 kpl. śrub SGNKK M6x10.

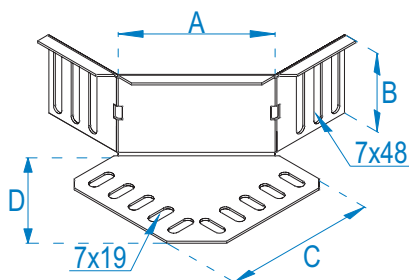
**Materiał:**

Blacha ocynkowana metodą Sendzimira (PN-EN 10327:2006). Na zamówienie: blacha ocynkowana metodą zanurzeniową (PN-EN ISO 1461:2000), blacha nierdzewna, blacha aluminiowa.  
Możliwość pomalowania proszkowo na dowolny kolor.

**LPKZP B60**

Nr. kat.	Symbol		Jm	Waga [kg/szt]	Wymiar A [mm]	Wymiar B [mm]	Wymiar C [mm]
790594	LPKZP B60	1	szt.	0,18	85	56	152

## ŁĄCZNIK UNIWERSALNY DO KORYTEK Universal tray connector Универсальный соединитель лотка




### Opis:

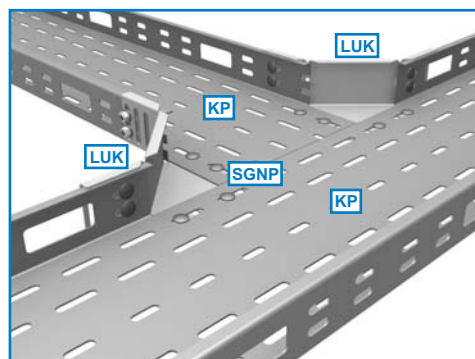
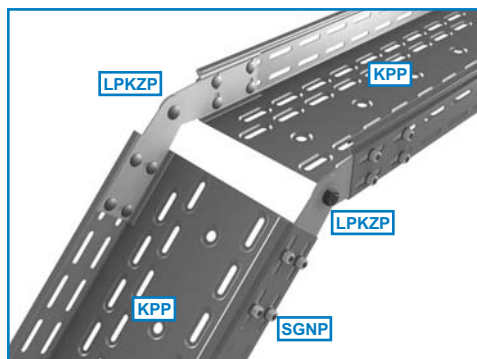
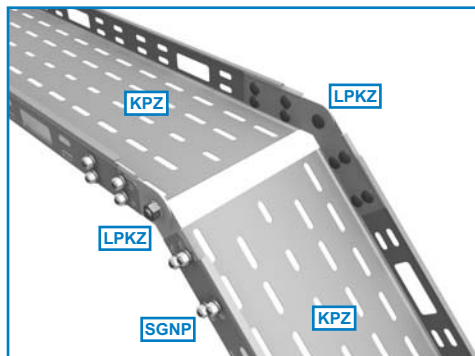
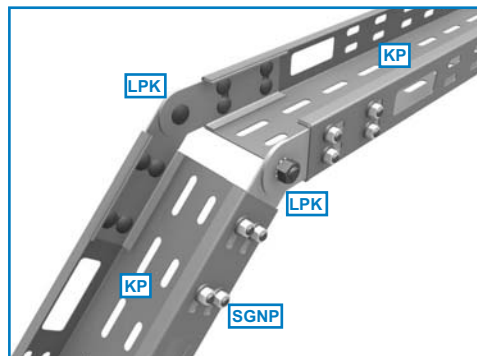
Umożliwia rozgałęzienie istniejącej trasy kablowej w dowolnym miejscu. Łącznik pasuje do koryt KP, KPZ, KB, KBZ. Do montażu proponujemy 8 kpl. śrub SGNKK M6x10.

### Materiał:

Błacha ocynkowana metodą Sendzimira (PN-EN 10327:2006). Na zamówienie: blacha ocynkowana metodą zanurzeniową (PN-EN ISO 1461:2000), blacha nierdzewna, blacha aluminiowa. Możliwość pomalowania proszkowo na dowolny kolor.

### LUK...B60

Nr. kat.	Symbol	 Jm	Waga [kg/szt]	Wymiar A [mm]	Wymiar B [mm]	Wymiar C [mm]	Wymiar D [mm]
786630	LUK B60	100 szt.	0,07	95	63	110	90

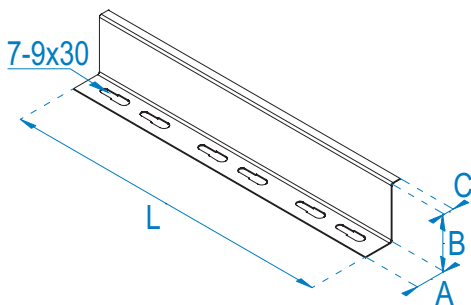


## PRZEGRODA DO KORYTKA Tray partition Перегородка лотка

**B60**



I



**Opis:**  
Rozdzielenie wielu instalacji kablowych.  
Przegroda pasuje do koryt KP, KPP, KPZ, KB, KBZ.

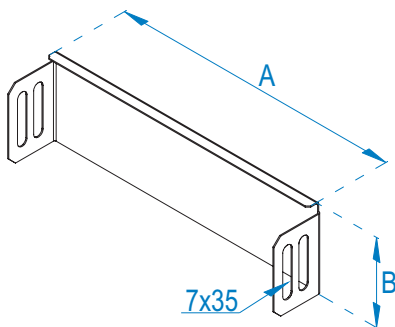
**Materiał:**  
Błacha ocynkowana metodą Sendzimira (PN-EN 10327:2006). Na zamówienie: blacha ocynkowana metodą zanurzeniową (PN-EN ISO 1461:2000), blacha nierdzewna, blacha aluminiowa.  
Możliwość pomalowania proszkowo na dowolny kolor.

### PKD B60. . .

Nr. kat.	Symbol		Jm	Waga [kg/m]	Wymiar A [mm]	Wymiar B [mm]	Wymiar C [mm]	Wymiar L [mm]
784105	PKD B60M-055	2	mb	0,36	30	58	10	2000
784106	PKD B60-055	2	mb	0,36	30	58	10	2000
784115	PKD B60M-075	3	mb	0,48	30	58	10	3000
784116	PKD B60-075	3	mb	0,48	30	58	10	3000
784125	PKD B60M-10	3	mb	0,64	30	58	10	3000
784126	PKD B60-10	3	mb	0,64	30	58	10	3000
784135	PKD B60M-15	3	mb	0,93	30	58	10	3000
784136	PKD B60-15	3	mb	0,93	30	58	10	3000
786738	PKD B60M-20	3	mb	1,22	30	58	10	3000
786739	PKD B60-20	3	mb	1,22	30	58	10	3000

Uwaga: Symbol przegrody zawierający literę M oznacza przegrodę zamontowaną w korytku.  
Attention: The symbol of the partition containing the M means the partition installed in the tray.  
Внимание: Символ перегородки с буквой М обозначает перегородку установленную в лотке

## ZAŚLEPKA KORYTKA Tray cap Заглушка лотка

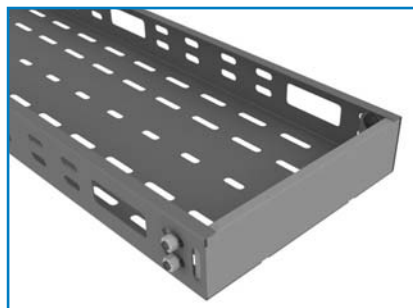


**Opis:**  
Zaślepienie zakończeń tras kablowych.  
Pasuje do koryt KP, KPP, KPZ, KB, KBZ.

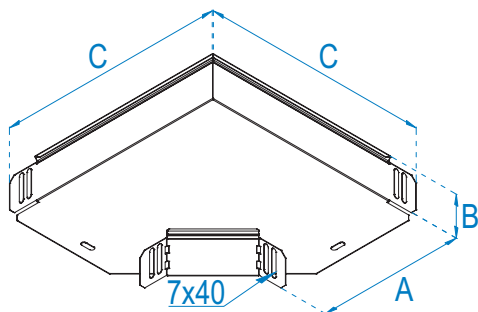
**Materiał:**  
Błacha ocynkowana metodą Sendzimira (PN-EN 10327:2006).  
Na zamówienie: blacha nierdzewna, blacha aluminiowa.  
Możliwość pomalowania proszkowo na dowolny kolor.

### ZPK . . . B60-075

Nr. kat.	Symbol		Jm	Waga [kg/szt]	Wymiar A [mm]	Wymiar B [mm]
788630	ZPK 80B60-075	1	szt.	0,05	78	58
788631	ZPK 100B60-075	1	szt.	0,06	98	58
788632	ZPK 120B60-075	1	szt.	0,07	118	58
788633	ZPK 150B60-075	1	szt.	0,09	148	58
788634	ZPK 200B60-075	1	szt.	0,11	198	58
788635	ZPK 250B60-075	1	szt.	0,14	248	58
788636	ZPK 300B60-075	1	szt.	0,16	298	58
788637	ZPK 400B60-075	1	szt.	0,21	398	58
788638	ZPK 500B60-075	1	szt.	0,26	498	58
788639	ZPK 600B60-075	1	szt.	0,31	598	58



## KOLANKO KORYTKA Tray elbow Угольник лотка



**Opis:**  
Pozioma zmiana kierunku prowadzenia instalacji.

**Elementy pasujące:**  
Pokrywa zatrzaskowa PKK gr 0,75 mm i 1,00 mm.

**Materiał:**  
Blacha ocynkowana metodą Sendzimira (PN-EN 10327:2006). Na zamówienie: blacha ocynkowana metodą zanurzeniową (PN-EN ISO 1461:2000), blacha nierdzewna, blacha aluminiowa. Możliwość pomalowania proszkowo na dowolny kolor.

### KK...B60-075

Nr. kat.	Symbol	Jm	Waga [kg/szt]	Wymiar		
				A [mm]	B [mm]	C [mm]
784201	KK 80B60-075	1 szt.	0,42	83	63	200
784202	KK 100B60-075	1 szt.	0,45	103	63	210
784203	KK 120B60-075	1 szt.	0,52	123	63	230
784204	KK 150B60-075	1 szt.	0,63	153	63	260
784205	KK 200B60-075	1 szt.	0,86	203	63	315
784206	KK 250B60-075	1 szt.	1,10	253	63	365
784207	KK 300B60-075	1 szt.	1,37	303	63	415

0,75

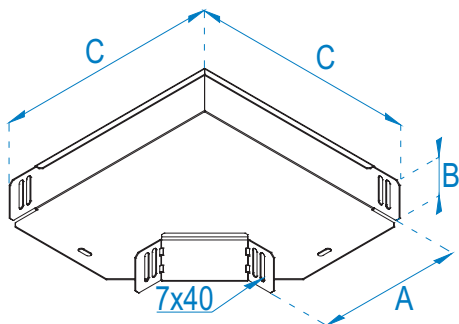
### KK...B60-10

Nr. kat.	Symbol	Jm	Waga [kg/szt]	Wymiar		
				A [mm]	B [mm]	C [mm]
784242	KK 80B60-10	1 szt.	0,55	83	63	200
784243	KK 100B60-10	1 szt.	0,60	103	63	210
784244	KK 120B60-10	1 szt.	0,69	123	63	230
784245	KK 150B60-10	1 szt.	0,83	153	63	260
784246	KK 200B60-10	1 szt.	1,14	203	63	315
784247	KK 250B60-10	1 szt.	1,47	253	63	365
784248	KK 300B60-10	1 szt.	1,83	303	63	415
784249	KK 400B60-10	1 szt.	2,67	403	63	515
784250	KK 500B60-10	1 szt.	3,68	503	63	615
784251	KK 600B60-10	1 szt.	4,84	603	63	715

1,00

# KOLANKO KORYTKA Tray elbow Угольник лотка

**B60**

**I**

**Opis:**

Pozioma zmiana kierunku prowadzenia instalacji.

**Elementy pasujące:**

Pokrywa PKK gr. 1,50 mm i 2,00 mm.

**Materiał:**

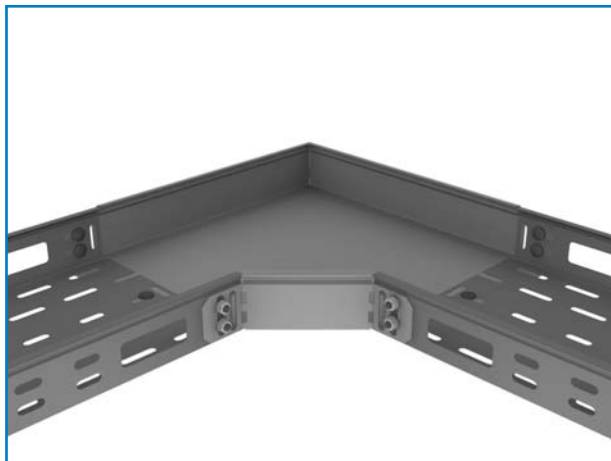
Blacha ocynkowana metodą Sendzimira (PN-EN 10327:2006). Na zamówienie: blacha ocynkowana metodą zanurzeniową (PN-EN ISO 1461:2000), blacha nierdzewna, blacha aluminiowa. Możliwość pomalowania proszkowo na dowolny kolor.

**KK ...B60-15**

1,50	Nr. kat.	Symbol		Jm	Waga [kg/szt]	Wymiar A [mm]	Wymiar B [mm]	Wymiar C [mm]
	784292	KK 80B60-15	1	szt.	0,83	80	60	200
	784293	KK 100B60-15	1	szt.	0,89	100	60	210
	784294	KK 120B60-15	1	szt.	1,03	120	60	230
	784295	KK 150B60-15	1	szt.	1,25	150	60	260
	784296	KK 200B60-15	1	szt.	1,71	200	60	315
	784297	KK 250B60-15	1	szt.	2,20	250	60	365
	784298	KK 300B60-15	1	szt.	2,74	300	60	415
	784299	KK 400B60-15	1	szt.	4,01	400	60	515
	784300	KK 500B60-15	1	szt.	5,52	500	60	615
784301	KK 600B60-15	1	szt.	7,26	600	60	715	

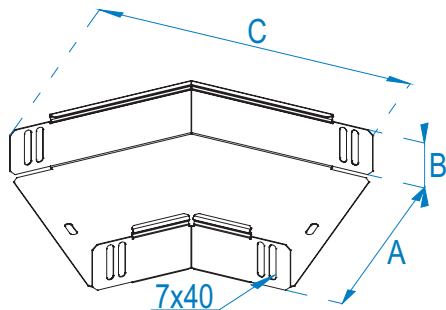
**KK ...B60-20**

2,00	Nr. kat.	Symbol		Jm	Waga [kg/szt]	Wymiar A [mm]	Wymiar B [mm]	Wymiar C [mm]
	786764	KK 80B60-20	1	szt.	1,11	80	60	200
	786765	KK 100B60-20	1	szt.	1,19	100	60	210
	786766	KK 120B60-20	1	szt.	1,37	120	60	230
	786767	KK 150B60-20	1	szt.	1,67	150	60	260
	786768	KK 200B60-20	1	szt.	2,29	200	60	315
	786769	KK 250B60-20	1	szt.	2,93	250	60	365
	786770	KK 300B60-20	1	szt.	3,66	300	60	415
	786771	KK 400B60-20	1	szt.	5,35	400	60	515
	786772	KK 500B60-20	1	szt.	7,35	500	60	615
786773	KK 600B60-20	1	szt.	9,68	600	60	715	





## KOLANKO KORYTKA 45° Tray elbow 45° Угольник лотка 45°



**Opis:**

Pozioma zmiana kierunku prowadzenia instalacji.

**Elementy pasujące:**

Pokrywa zatrzaskowa PKK45 gr. 0,75 mm i 1,00 mm.

**Materiał:**

Blacha ocynkowana metodą Sendzimira (PN-EN 10327:2006). Na zamówienie: blacha ocynkowana metodą zanurzeniową (PN-EN ISO 1461:2000), blacha nierdzewna, blacha aluminiowa. Możliwość pomalowania proszkowo na dowolny kolor.

### KK45 . . .B60-075

Nr. kat.	Symbol	Jm	Waga [kg/szt]	Wymiar A [mm]	Wymiar B [mm]	Wymiar C [mm]
788203	KK45 80B60-075	1 szt.	0,29	83	63	200
788204	KK45 100B60-075	1 szt.	0,31	103	63	210
788205	KK45 120B60-075	1 szt.	0,36	123	63	230
788206	KK45 150B60-075	1 szt.	0,44	153	63	260
788207	KK45 200B60-075	1 szt.	0,60	203	63	315
788208	KK45 250B60-075	1 szt.	0,77	253	63	365
788209	KK45 300B60-075	1 szt.	0,96	303	63	415

0,75

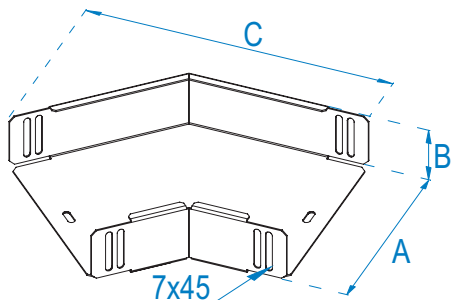
### KK45 . . .B60-10

Nr. kat.	Symbol	Jm	Waga [kg/szt]	Wymiar A [mm]	Wymiar B [mm]	Wymiar C [mm]
788244	KK45 80B60-10	1 szt.	0,39	83	63	200
788245	KK45 100B60-10	1 szt.	0,42	103	63	210
788246	KK45 120B60-10	1 szt.	0,48	123	63	230
788247	KK45 150B60-10	1 szt.	0,58	153	63	260
788248	KK45 200B60-10	1 szt.	0,80	203	63	315
788249	KK45 250B60-10	1 szt.	1,03	253	63	365
788250	KK45 300B60-10	1 szt.	1,28	303	63	415
788251	KK45 400B60-10	1 szt.	1,87	403	63	515
788252	KK45 500B60-10	1 szt.	2,57	503	63	615
788253	KK45 600B60-10	1 szt.	3,39	603	63	715

1,00

# KOLANKO KORYTKA 45° Tray elbow 45° Угольник лотка 45°

**B60**



**Opis:**  
Pozioma zmiana kierunku prowadzenia instalacji.

**Elementy pasujące:**  
Pokrywa PKK45 gr. 1,50 mm i 2,00 mm.

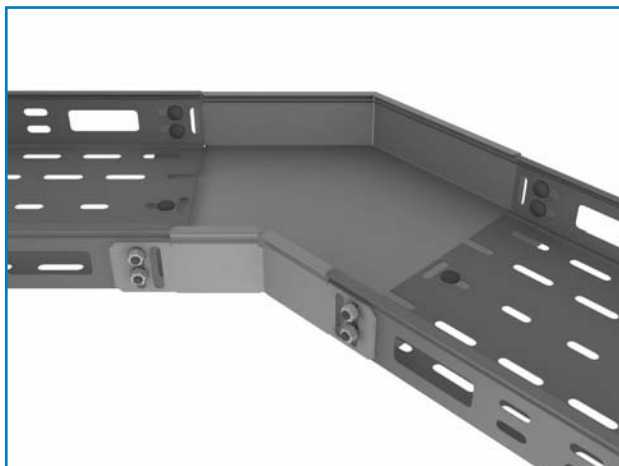
**Materiał:**  
Blacha ocynkowana metodą Sendzimira (PN-EN 10327:2006). Na zamówienie: blacha ocynkowana metodą zanurzeniową (PN-EN ISO 1461:2000), blacha nierdzewna, blacha aluminiowa.  
Możliwość pomalowania proszkowo na dowolny kolor.

## KK45 . . . B60-15

1,50	Nr. kat.	Symbol		Jm	Waga [kg/szt]	Wymiar A [mm]	Wymiar B [mm]	Wymiar C [mm]
	788292	KK45 80B60-15	1	szt.	0,58	80	60	200
	788293	KK45 100B60-15	1	szt.	0,63	100	60	210
	788294	KK45 120B60-15	1	szt.	0,72	120	60	230
	788295	KK45 150B60-15	1	szt.	0,88	150	60	260
	788296	KK45 200B60-15	1	szt.	1,20	200	60	315
	788297	KK45 250B60-15	1	szt.	1,54	250	60	365
	788298	KK45 300B60-15	1	szt.	1,92	300	60	415
	788299	KK45 400B60-15	1	szt.	2,81	400	60	515
	788300	KK45 500B60-15	1	szt.	3,86	500	60	615
788301	KK45 600B60-15	1	szt.	5,08	600	60	715	

## KK45 . . . B60-20

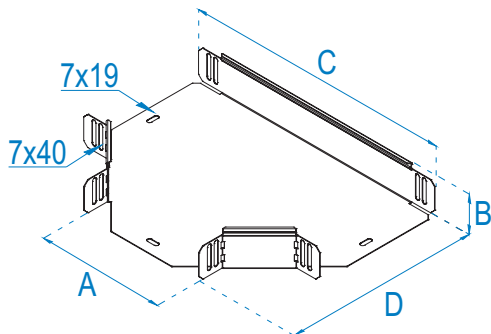
2,00	Nr. kat.	Symbol		Jm	Waga [kg/szt]	Wymiar A [mm]	Wymiar B [mm]	Wymiar C [mm]
	788340	KK45 80B60-20	1	szt.	0,77	80	60	200
	788341	KK45 100B60-20	1	szt.	0,83	100	60	210
	788342	KK45 120B60-20	1	szt.	0,96	120	60	230
	788343	KK45 150B60-20	1	szt.	1,17	150	60	260
	788344	KK45 200B60-20	1	szt.	1,60	200	60	315
	788345	KK45 250B60-20	1	szt.	2,05	250	60	365
	788346	KK45 300B60-20	1	szt.	2,56	300	60	415
	788347	KK45 400B60-20	1	szt.	3,74	400	60	515
	788348	KK45 500B60-20	1	szt.	5,15	500	60	615
788349	KK45 600B60-20	1	szt.	6,78	600	60	715	



## TRÓJNIK KORYTKKA

### Tray tee


### Тройник лотка




**Opis:**  
Rozgałęzienie poziome instalacji kablowej.

**Elementy pasujące:**  
Pokrywa zatrzaskowa PTK gr. 0,75 mm i 1,00 mm.

**Materiał:**  
Blacha ocynkowana metodą Sendzimira (PN-EN 10327:2006). Na zamówienie: blacha ocynkowana metodą zanurzeniową (PN-EN ISO 1461:2000), blacha nierdzewna, blacha aluminiowa.  
Możliwość pomalowania proszkowo na dowolny kolor.

TK...B60-075									
0,75	Nr. kat.	Symbol		Jm	Waga [kg/szt]	Wymiar A [mm]	Wymiar B [mm]	Wymiar C [mm]	Wymiar D [mm]
	784366	TK 80B60-075	1	szt.	0,47	83	63	300	185
	784367	TK 100B60-075	1	szt.	0,54	103	63	315	210
	784368	TK 120B60-075	1	szt.	0,62	123	63	335	230
	784369	TK 150B60-075	1	szt.	0,74	153	63	365	260
	784370	TK 200B60-075	1	szt.	0,97	203	63	415	310
	784371	TK 250B60-075	1	szt.	1,22	253	63	465	360
	784372	TK 300B60-075	1	szt.	1,51	303	63	515	410

TK...B60-10									
1,00	Nr. kat.	Symbol		Jm	Waga [kg/szt]	Wymiar A [mm]	Wymiar B [mm]	Wymiar C [mm]	Wymiar D [mm]
	784407	TK 80B60-10	1	szt.	0,63	83	63	300	185
	784408	TK 100B60-10	1	szt.	0,73	103	63	315	210
	784409	TK 120B60-10	1	szt.	0,83	123	63	335	230
	784410	TK 150B60-10	1	szt.	0,99	153	63	365	260
	784411	TK 200B60-10	1	szt.	1,29	203	63	415	310
	784412	TK 250B60-10	1	szt.	1,63	253	63	465	360
	784413	TK 300B60-10	1	szt.	2,01	303	63	515	410
	784414	TK 400B60-10	1	szt.	2,89	403	63	615	510
	784415	TK 500B60-10	1	szt.	3,94	503	63	715	610
	784416	TK 600B60-10	1	szt.	5,14	603	63	815	710

# TRÓJNIK KORYTKA

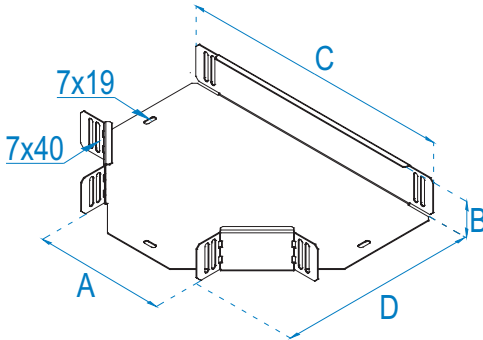
## Tray tee

## Тройник лотка

**B60**



I



**Opis:**  
Rozgałęzienie poziome instalacji kablowej.

**Elementy pasujące:**  
Pokrywa PTK gr. 1,50 mm i 2,00 mm.

**Materiał:**  
Blacha ocynkowana metodą Sendzimira (PN-EN 10327:2006). Na zamówienie: blacha ocynkowana metodą zanurzeniową (PN-EN ISO 1461:2000), blacha nierdzewna, blacha aluminiowa.  
Możliwość pomalowania proszkowo na dowolny kolor.

### TK...B60-15

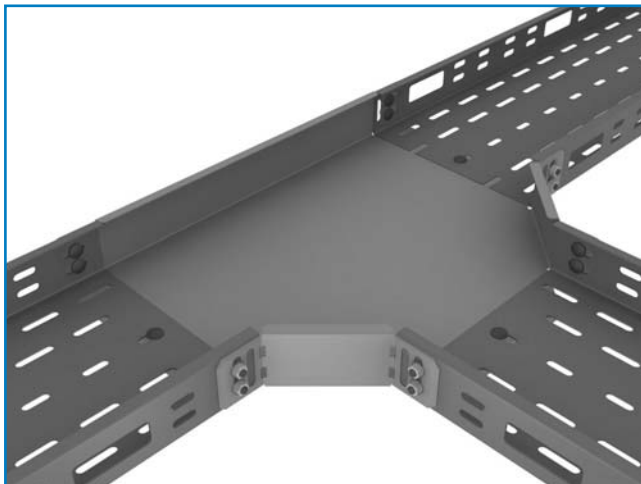
Nr. kat.	Symbol		Jm	Waga [kg/szt]	Wymiar A [mm]	Wymiar B [mm]	Wymiar C [mm]	Wymiar D [mm]
784457	TK 80B60-15	1	szt.	0,95	80	60	300	185
784458	TK 100B60-15	1	szt.	1,09	100	60	315	210
784459	TK 120B60-15	1	szt.	1,24	120	60	335	230
784460	TK 150B60-15	1	szt.	1,48	150	60	365	260
784461	TK 200B60-15	1	szt.	1,93	200	60	415	310
784462	TK 250B60-15	1	szt.	2,44	250	60	465	360
784463	TK 300B60-15	1	szt.	3,02	300	60	515	410
784464	TK 400B60-15	1	szt.	4,34	400	60	615	510
784465	TK 500B60-15	1	szt.	5,90	500	60	715	610
784466	TK 600B60-15	1	szt.	7,71	600	60	815	710

1,50

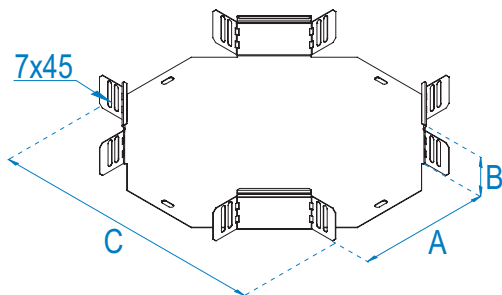
### TK...B60-20

Nr. kat.	Symbol		Jm	Waga [kg/szt]	Wymiar A [mm]	Wymiar B [mm]	Wymiar C [mm]	Wymiar D [mm]
786823	TK 80B60-20	1	szt.	1,26	80	60	300	185
786824	TK 100B60-20	1	szt.	1,45	100	60	315	210
786825	TK 120B60-20	1	szt.	1,65	120	60	335	230
786826	TK 150B60-20	1	szt.	1,97	150	60	365	260
786827	TK 200B60-20	1	szt.	2,58	200	60	415	310
786828	TK 250B60-20	1	szt.	3,26	250	60	465	360
786829	TK 300B60-20	1	szt.	4,02	300	60	515	410
786830	TK 400B60-20	1	szt.	5,79	400	60	615	510
786831	TK 500B60-20	1	szt.	7,87	500	60	715	610
786832	TK 600B60-20	1	szt.	10,28	600	60	815	710

2,00



## CZWÓRNIK KORYTKA Tray cross-over Крестовина лотка



**Opis:**

Rozgałęzienie poziome instalacji kablowej.


**Elementy pasujące:**

Pokrywa zatrzaskowa PCZK gr. 0,75 mm i 1,00 mm.

**Materiał:**

Blacha ocynkowana metodą Sendzimira (PN-EN 10327:2006). Na zamówienie: blacha ocynkowana metodą zanurzeniową (PN-EN ISO 1461:2000), blacha nierdzewna, blacha aluminiowa. Możliwość pomalowania proszkowo na dowolny kolor.

CZK ...B60-075								
0,75	Nr. kat.	Symbol		Jm	Waga [kg/szt]	Wymiar A [mm]	Wymiar B [mm]	Wymiar C [mm]
	784530	CZK 80B60-075		1 szt.	0,62	83	63	300
	784531	CZK 100B60-075		1 szt.	0,71	103	63	320
	784532	CZK 120B60-075		1 szt.	0,80	123	63	340
	784533	CZK 150B60-075		1 szt.	0,95	153	63	370
	784534	CZK 200B60-075		1 szt.	1,23	203	63	420
	784535	CZK 250B60-075		1 szt.	1,53	253	63	470
	784536	CZK 300B60-075		1 szt.	1,86	303	63	520

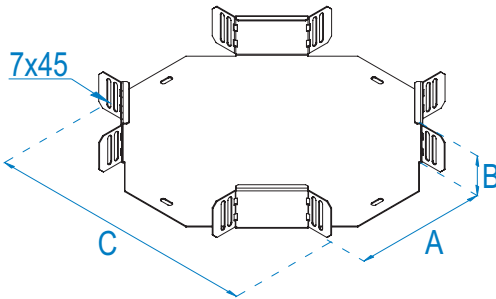
CZK ...B60-10								
1,00	Nr. kat.	Symbol		Jm	Waga [kg/szt]	Wymiar A [mm]	Wymiar B [mm]	Wymiar C [mm]
	784571	CZK 80B60-10		1 szt.	0,83	83	63	300
	784572	CZK 100B60-10		1 szt.	0,95	103	63	320
	784573	CZK 120B60-10		1 szt.	1,07	123	63	340
	784574	CZK 150B60-10		1 szt.	1,27	153	63	370
	784575	CZK 200B60-10		1 szt.	1,63	203	63	420
	784576	CZK 250B60-10		1 szt.	2,04	253	63	470
	784577	CZK 300B60-10		1 szt.	2,48	303	63	520
	784578	CZK 400B60-10		1 szt.	3,49	403	63	620
	784579	CZK 500B60-10		1 szt.	4,66	503	63	720
	784580	CZK 600B60-10		1 szt.	5,99	603	63	820

# CZWÓRNIK KORYTKA

## Tray cross-over

### Крестовина лотка

**B60**



**Opis:**  
Rozgałęzienie poziome instalacji kablowej.

**Elementy pasujące:**  
Pokrywa PCZK gr. 1,5 mm i 2,00 mm.

**Materiał:**  
Blacha ocynkowana metodą Sendzimira (PN-EN 10327:2006). Na zamówienie: blacha ocynkowana metodą zanurzeniową (PN-EN ISO 1461:2000), blacha nierdzewna, blacha aluminiowa.  
Możliwość pomalowania proszkowo na dowolny kolor.

#### CZK ...B60-15

Nr. kat.	Symbol		Jm	Waga [kg/szt]	Wymiar A [mm]	Wymiar B [mm]	Wymiar C [mm]
784621	CZK 80B60-15	1	szt.	1,24	80	60	300
784622	CZK 100B60-15	1	szt.	1,42	100	60	320
784623	CZK 120B60-15	1	szt.	1,61	120	60	340
784624	CZK 150B60-15	1	szt.	1,91	150	60	370
784625	CZK 200B60-15	1	szt.	2,45	200	60	420
784626	CZK 250B60-15	1	szt.	3,06	250	60	470
784627	CZK 300B60-15	1	szt.	3,72	300	60	520
784628	CZK 400B60-15	1	szt.	5,24	400	60	620
784629	CZK 500B60-15	1	szt.	6,99	500	60	720
784630	CZK 600B60-15	1	szt.	8,98	603	60	820

1,50

#### CZK ...B60-20

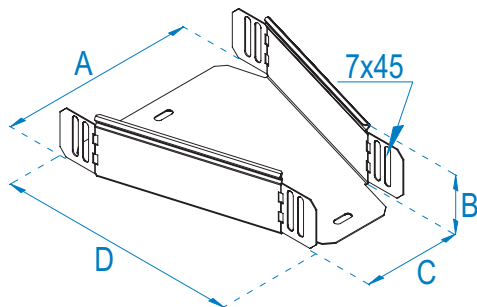
Nr. kat.	Symbol		Jm	Waga [kg/szt]	Wymiar A [mm]	Wymiar B [mm]	Wymiar C [mm]
786882	CZK 80B60-20	1	szt.	1,66	80	60	300
786883	CZK 100B60-20	1	szt.	1,89	100	60	320
786884	CZK 120B60-20	1	szt.	2,14	120	60	340
786885	CZK 150B60-20	1	szt.	2,54	150	60	370
786886	CZK 200B60-20	1	szt.	3,27	200	60	420
786887	CZK 250B60-20	1	szt.	4,08	250	60	470
786888	CZK 300B60-20	1	szt.	4,96	300	60	520
786889	CZK 400B60-20	1	szt.	6,98	400	60	620
786890	CZK 500B60-20	1	szt.	9,32	500	60	720
786891	CZK 600B60-20	1	szt.	11,97	600	60	820

2,00

## REDUKCJA SYMETRYCZNA KORYTKA

### Symmetric tray reduction

### Симметрическая редукция лотка



**Opis:**  
Redukcja szerokości korytka kablowego.

**Elementy pasujące:**  
Pokrywa zatrzaskowa PRK gr. 0,75 mm i 1,00 mm.

**Materiał:**  
Blacha ocynkowana metodą Sendzimira (PN-EN 10327:2006). Na zamówienie: blacha ocynkowana metodą zanurzeniową (PN-EN ISO 1461:2000), blacha nierdzewna, blacha aluminiowa.  
Możliwość pomalowania proszkowo na dowolny kolor.

#### RK...B60-075

Nr. kat.	Symbol		Jm	Waga [kg/szt]	Wymiar A [mm]	Wymiar B [mm]	Wymiar C [mm]	Wymiar D [mm]	0,75
784733	RK 100/80B60-075	1	szt.	0,27	103	63	83	200	
784734	RK 120/80B60-075	1	szt.	0,29	123	63	83	200	
784735	RK 120/100B60-075	1	szt.	0,30	123	63	103	200	
784736	RK 150/80B60-075	1	szt.	0,33	153	63	83	200	
784737	RK 150/100B60-075	1	szt.	0,33	153	63	103	200	
784738	RK 150/120B60-075	1	szt.	0,33	153	63	123	200	
784739	RK 200/80B60-075	1	szt.	0,46	203	63	83	250	
784740	RK 200/100B60-075	1	szt.	0,46	203	63	103	250	
784741	RK 200/120B60-075	1	szt.	0,47	203	63	123	250	
784742	RK 200/150B60-075	1	szt.	0,48	203	63	153	250	
784743	RK 250/120B60-075	1	szt.	0,53	253	63	123	250	
784744	RK 250/150B60-075	1	szt.	0,54	253	63	153	250	
784745	RK 250/200B60-075	1	szt.	0,55	253	63	203	250	
784746	RK 300/150B60-075	1	szt.	0,71	303	63	153	300	
784747	RK 300/200B60-075	1	szt.	0,73	303	63	203	300	
784748	RK 300/250B60-075	1	szt.	0,75	303	63	253	300	
784749	RK 400/200B60-075	1	szt.	0,86	403	63	203	300	
784750	RK 400/250B60-075	1	szt.	0,89	403	63	253	300	
784751	RK 400/300B60-075	1	szt.	0,91	403	63	303	300	
784752	RK 500/400B60-075	1	szt.	1,26	503	63	403	350	
784753	RK 600/400B60-075	1	szt.	1,41	603	63	403	350	
784754	RK 600/500B60-075	1	szt.	1,47	603	63	503	350	

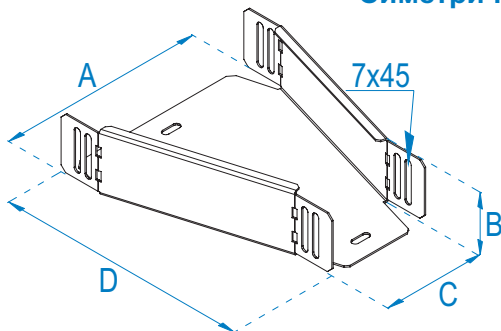
#### RK...B60-10

Nr. kat.	Symbol		Jm	Waga [kg/szt]	Wymiar A [mm]	Wymiar B [mm]	Wymiar C [mm]	Wymiar D [mm]	1,00
784845	RK 100/80B60-10	1	szt.	0,36	103	63	83	200	
784846	RK 120/80B60-10	1	szt.	0,39	123	63	83	200	
784847	RK 120/100B60-10	1	szt.	0,39	123	63	103	200	
784848	RK 150/80B60-10	1	szt.	0,43	153	63	83	200	
784849	RK 150/100B60-10	1	szt.	0,44	153	63	103	200	
784850	RK 150/120B60-10	1	szt.	0,44	153	63	123	200	
784851	RK 200/80B60-10	1	szt.	0,61	203	63	83	250	
784852	RK 200/100B60-10	1	szt.	0,62	203	63	103	250	
784853	RK 200/120B60-10	1	szt.	0,63	203	63	123	250	
784854	RK 200/150B60-10	1	szt.	0,64	203	63	153	250	
784855	RK 250/120B60-10	1	szt.	0,71	253	63	123	250	
784856	RK 250/150B60-10	1	szt.	0,72	253	63	153	250	
784857	RK 250/200B60-10	1	szt.	0,74	253	63	203	250	
784858	RK 300/150B60-10	1	szt.	0,94	303	63	153	300	
784859	RK 300/200B60-10	1	szt.	0,97	303	63	203	300	
784860	RK 300/250B60-10	1	szt.	1,00	303	63	253	300	
784861	RK 400/200B60-10	1	szt.	1,15	403	63	203	300	
784862	RK 400/250B60-10	1	szt.	1,18	403	63	253	300	
784863	RK 400/300B60-10	1	szt.	1,21	403	63	303	300	
784864	RK 500/400B60-10	1	szt.	1,68	503	63	403	350	
784865	RK 600/400B60-10	1	szt.	1,88	603	63	403	350	
784866	RK 600/500B60-10	1	szt.	1,96	603	63	503	350	

# REDUKCJA SYMETRYCZNA KORYTKA

## Symmetric tray reduction

### Симетрическая редукция лотка

**B60**


**Opis:**  
Redukcja szerokości korytka kablowego.

**Elementy pasujące:**  
Pokrywa PRK gr. 1,50 mm i 2,00 mm.

**Materiał:**  
Blacha ocynkowana metodą Sendzimira (PN-EN 10327:2006). Na zamówienie: blacha ocynkowana metodą zanurzeniową (PN-EN ISO 1461:2000), blacha nierdzewna, blacha aluminiowa. Możliwość pomalowania proszkowo na dowolny kolor.

**RK...B60-15**

Nr. kat.	Symbol		Jm	Waga [kg/szt]	Wymiar A [mm]	Wymiar B [mm]	Wymiar C [mm]	Wymiar D [mm]	1,50
784956	RK 100/80B60-15	1	szt.	0,54	100	60	83	200	
784957	RK 120/80B60-15	1	szt.	0,59	120	60	80	200	
784958	RK 120/100B60-15	1	szt.	0,59	120	60	100	200	
784959	RK 150/80B60-15	1	szt.	0,65	150	60	80	200	
784960	RK 150/100B60-15	1	szt.	0,66	150	60	100	200	
784961	RK 150/120B60-15	1	szt.	0,66	150	60	120	200	
784962	RK 200/80B60-15	1	szt.	0,92	200	60	80	250	
784963	RK 200/100B60-15	1	szt.	0,93	200	60	100	250	
784964	RK 200/120B60-15	1	szt.	0,94	200	60	120	250	
784965	RK 200/150B60-15	1	szt.	0,96	200	60	150	250	
784966	RK 250/120B60-15	1	szt.	1,06	250	60	120	250	
784967	RK 250/150B60-15	1	szt.	1,08	250	60	150	250	
784968	RK 250/200B60-15	1	szt.	1,11	250	60	200	250	
784969	RK 300/150B60-15	1	szt.	1,41	300	60	150	300	
784970	RK 300/200B60-15	1	szt.	1,46	300	60	200	300	
784971	RK 300/250B60-15	1	szt.	1,50	300	60	250	300	
784972	RK 400/200B60-15	1	szt.	1,73	400	60	200	300	
784973	RK 400/250B60-15	1	szt.	1,77	400	60	250	300	
784974	RK 400/300B60-15	1	szt.	1,82	400	60	300	300	
784975	RK 500/400B60-15	1	szt.	2,52	500	60	400	350	
784976	RK 600/400B60-15	1	szt.	2,83	600	60	400	350	
784977	RK 600/500B60-15	1	szt.	2,94	600	60	500	350	

**RK...B60-20**

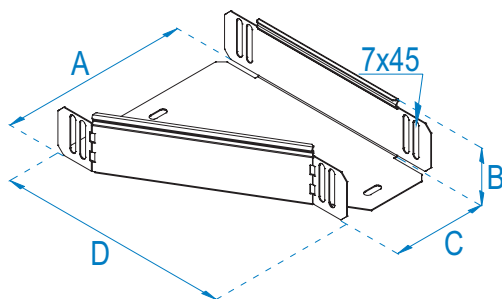
Nr. kat.	Symbol		Jm	Waga [kg/szt]	Wymiar A [mm]	Wymiar B [mm]	Wymiar C [mm]	Wymiar D [mm]	2,00
786966	RK 100/80B60-20	1	szt.	0,73	100	60	80	200	
786967	RK 120/80B60-20	1	szt.	0,78	120	60	80	200	
786968	RK 120/100B60-20	1	szt.	0,79	120	60	100	200	
786969	RK 150/80B60-20	1	szt.	0,87	150	60	80	200	
786970	RK 150/100B60-20	1	szt.	0,87	150	60	100	200	
786971	RK 150/120B60-20	1	szt.	0,88	150	60	120	200	
786972	RK 200/80B60-20	1	szt.	1,22	200	60	80	250	
786973	RK 200/100B60-20	1	szt.	1,24	200	60	100	250	
786974	RK 200/120B60-20	1	szt.	1,25	200	60	120	250	
786975	RK 200/150B60-20	1	szt.	1,28	200	60	150	250	
786976	RK 250/120B60-20	1	szt.	1,42	250	60	120	250	
786977	RK 250/150B60-20	1	szt.	1,44	250	60	150	250	
786978	RK 250/200B60-20	1	szt.	1,48	250	60	200	250	
786979	RK 300/150B60-20	1	szt.	1,88	300	60	150	300	
786980	RK 300/200B60-20	1	szt.	1,94	300	60	200	300	
786981	RK 300/250B60-20	1	szt.	2,00	300	60	250	300	
786982	RK 400/200B60-20	1	szt.	2,30	400	60	200	300	
786983	RK 400/250B60-20	1	szt.	2,36	400	60	250	300	
786984	RK 400/300B60-20	1	szt.	2,42	400	60	300	300	
786985	RK 500/400B60-20	1	szt.	3,37	500	60	400	350	
786986	RK 600/400B60-20	1	szt.	3,77	600	60	400	350	
786987	RK 600/500B60-20	1	szt.	3,93	600	60	500	350	



## REDUKCJA LEWA KORYTKA

### Tray reduction left

### Левая редукция лотка



**Opis:**  
Redukcja szerokości korytka kablowego.

**Elementy pasujące:**  
Pokrywa zatrzaskowa PRKL gr. 0,75 mm i 1,00 mm.

**Materiał:**  
Blacha ocynkowana metodą Sendzimira (PN-EN 10327:2006). Na zamówienie: blacha ocynkowana metodą zanurzeniową (PN-EN ISO 1461:2000), blacha nierdzewna, blacha aluminiowa.  
Możliwość pomalowania proszkowo na dowolny kolor.

#### RKL . . . B60-075

Nr. kat.	Symbol		Jm	Waga [kg/szt]	Wymiar A [mm]	Wymiar B [mm]	Wymiar C [mm]	Wymiar D [mm]	0,75
787201	RKL 100/80B60-075	1	szt.	0,27	103	63	83	200	
787202	RKL 120/80B60-075	1	szt.	0,29	123	63	83	200	
787203	RKL 120/100B60-075	1	szt.	0,30	123	63	103	200	
787204	RKL 150/80B60-075	1	szt.	0,33	153	63	83	200	
787205	RKL 150/100B60-075	1	szt.	0,33	153	63	103	200	
787206	RKL 150/120B60-075	1	szt.	0,33	153	63	123	200	
787207	RKL 200/80B60-075	1	szt.	0,46	203	63	83	250	
787208	RKL 200/100B60-075	1	szt.	0,46	203	63	103	250	
787209	RKL 200/120B60-075	1	szt.	0,47	203	63	123	250	
787210	RKL 200/150B60-075	1	szt.	0,48	203	63	153	250	
787211	RKL 250/120B60-075	1	szt.	0,53	253	63	123	250	
787212	RKL 250/150B60-075	1	szt.	0,54	253	63	153	250	
787213	RKL 250/200B60-075	1	szt.	0,55	253	63	203	250	
787214	RKL 300/150B60-075	1	szt.	0,71	303	63	153	300	
787215	RKL 300/200B60-075	1	szt.	0,73	303	63	203	300	
787216	RKL 300/250B60-075	1	szt.	0,75	303	63	253	300	
787217	RKL 400/200B60-075	1	szt.	0,86	403	63	203	300	
787218	RKL 400/250B60-075	1	szt.	0,89	403	63	253	300	
787219	RKL 400/300B60-075	1	szt.	0,91	403	63	303	300	
787220	RKL 500/400B60-075	1	szt.	1,26	503	63	403	350	
787221	RKL 600/400B60-075	1	szt.	1,41	603	63	403	350	
787222	RKL 600/500B60-075	1	szt.	1,47	603	63	503	350	

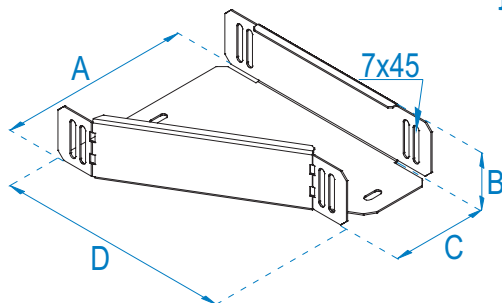
#### RKL . . . B60-10

Nr. kat.	Symbol		Jm	Waga [kg/szt]	Wymiar A [mm]	Wymiar B [mm]	Wymiar C [mm]	Wymiar D [mm]	1,00
787301	RKL 100/80B60-10	1	szt.	0,36	103	63	83	200	
787302	RKL 120/80B60-10	1	szt.	0,39	123	63	83	200	
787303	RKL 120/100B60-10	1	szt.	0,39	123	63	103	200	
787304	RKL 150/80B60-10	1	szt.	0,43	153	63	83	200	
787305	RKL 150/100B60-10	1	szt.	0,44	153	63	103	200	
787306	RKL 150/120B60-10	1	szt.	0,44	153	63	123	200	
787307	RKL 200/80B60-10	1	szt.	0,61	203	63	83	250	
787308	RKL 200/100B60-10	1	szt.	0,62	203	63	103	250	
787309	RKL 200/120B60-10	1	szt.	0,63	203	63	123	250	
787310	RKL 200/150B60-10	1	szt.	0,64	203	63	153	250	
787311	RKL 250/120B60-10	1	szt.	0,71	253	63	123	250	
787312	RKL 250/150B60-10	1	szt.	0,72	253	63	153	250	
787313	RKL 250/200B60-10	1	szt.	0,74	253	63	203	250	
787314	RKL 300/150B60-10	1	szt.	0,94	303	63	153	300	
787315	RKL 300/200B60-10	1	szt.	0,97	303	63	203	300	
787316	RKL 300/250B60-10	1	szt.	1,00	303	63	253	300	
787317	RKL 400/200B60-10	1	szt.	1,15	403	63	203	300	
787318	RKL 400/250B60-10	1	szt.	1,18	403	63	253	300	
787319	RKL 400/300B60-10	1	szt.	1,21	403	63	303	300	
787320	RKL 500/400B60-10	1	szt.	1,68	503	63	403	350	
787321	RKL 600/400B60-10	1	szt.	1,88	603	63	403	350	
787322	RKL 600/500B60-10	1	szt.	1,96	603	63	503	350	

# REDUKCJA LEWA KORYTKA

## Tray reduction left

### Левая редукция лотка



**Opis:**  
Redukcja szerokości korytka kablowego

**Elementy pasujące:**  
Pokrywa PRKL gr. 1,50 mm i 2,00 mm.

**Materiał:**  
Blacha ocynkowana metodą Sendzimira (PN-EN 10327:2006). Na zamówienie: blacha ocynkowana metodą zanurzeniową (PN-EN ISO 1461:2000), blacha nierdzewna, blacha aluminiowa. Możliwość pomalowania proszkowo na dowolny kolor.

#### RKL...B60-15

Nr. kat.	Symbol		Jm	Waga [kg/szt]	Wymiar			
					A [mm]	B [mm]	C [mm]	D [mm]
787404	RKL 100/80B60-15	1	szt.	0,54	100	60	80	200
787405	RKL 120/80B60-15	1	szt.	0,59	120	60	80	200
787406	RKL 120/100B60-15	1	szt.	0,59	120	60	100	200
787407	RKL 150/80B60-15	1	szt.	0,65	150	60	80	200
787408	RKL 150/100B60-15	1	szt.	0,66	150	60	100	200
787409	RKL 150/120B60-15	1	szt.	0,66	150	60	120	200
787410	RKL 200/80B60-15	1	szt.	0,92	200	60	80	250
787411	RKL 200/100B60-15	1	szt.	0,93	200	60	100	250
787412	RKL 200/120B60-15	1	szt.	0,94	200	60	120	250
787413	RKL 200/150B60-15	1	szt.	0,96	200	60	150	250
787414	RKL 250/120B60-15	1	szt.	1,06	250	60	120	250
787415	RKL 250/150B60-15	1	szt.	1,08	250	60	150	250
787416	RKL 250/200B60-15	1	szt.	1,11	250	60	200	250
787417	RKL 300/150B60-15	1	szt.	1,41	300	60	150	300
787418	RKL 300/200B60-15	1	szt.	1,46	300	60	200	300
787419	RKL 300/250B60-15	1	szt.	1,50	300	60	250	300
787420	RKL 400/200B60-15	1	szt.	1,73	400	60	200	300
787421	RKL 400/250B60-15	1	szt.	1,77	400	60	250	300
787422	RKL 400/300B60-15	1	szt.	1,82	400	60	300	300
787423	RKL 500/400B60-15	1	szt.	2,52	500	60	400	350
787424	RKL 600/400B60-15	1	szt.	2,83	600	60	400	350
787425	RKL 600/500B60-15	1	szt.	2,94	600	60	500	350

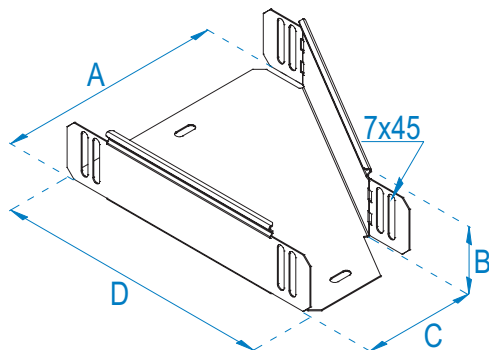
1,50

#### RKL...B60-20

Nr. kat.	Symbol		Jm	Waga [kg/szt]	Wymiar			
					A [mm]	B [mm]	C [mm]	D [mm]
787507	RKL 100/80B60-20	1	szt.	0,73	100	60	80	200
787508	RKL 120/80B60-20	1	szt.	0,78	120	60	80	200
787509	RKL 120/100B60-20	1	szt.	0,79	120	60	100	200
787510	RKL 150/80B60-20	1	szt.	0,87	150	60	80	200
787511	RKL 150/100B60-20	1	szt.	0,87	150	60	100	200
787512	RKL 150/120B60-20	1	szt.	0,88	150	60	120	200
787513	RKL 200/80B60-20	1	szt.	1,22	200	60	80	250
787514	RKL 200/100B60-20	1	szt.	1,24	200	60	100	250
787515	RKL 200/120B60-20	1	szt.	1,25	200	60	120	250
787516	RKL 200/150B60-20	1	szt.	1,28	200	60	150	250
787517	RKL 250/120B60-20	1	szt.	1,42	250	60	120	250
787518	RKL 250/150B60-20	1	szt.	1,44	250	60	150	250
787519	RKL 250/200B60-20	1	szt.	1,48	250	60	200	250
787520	RKL 300/150B60-20	1	szt.	1,88	300	60	150	300
787521	RKL 300/200B60-20	1	szt.	1,94	300	60	200	300
787522	RKL 300/250B60-20	1	szt.	2,00	300	60	250	300
787523	RKL 400/200B60-20	1	szt.	2,30	400	60	200	300
787524	RKL 400/250B60-20	1	szt.	2,36	400	60	250	300
787525	RKL 400/300B60-20	1	szt.	2,42	400	60	300	300
787526	RKL 500/400B60-20	1	szt.	3,37	500	60	400	350
787527	RKL 600/400B60-20	1	szt.	3,77	600	60	400	350
787528	RKL 600/500B60-20	1	szt.	3,93	600	60	500	350

2,00

## REDUKCJA PRAWA KORYTKA Tray reduction right Правая редукция лотка



**Opis:**  
Redukcja szerokości korytka kablowego.

**Elementy pasujące:**  
Pokrywa zatrzaskowa PRKP gr. 0,75 mm i 1,00 mm.

**Materiał:**  
Błacha ocynkowana metodą Sendzimira (PN-EN 10327:2006). Na zamówienie: blacha ocynkowana metodą zanurzeniową (PN-EN ISO 1461:2000), blacha nierdzewna, blacha aluminiowa.  
Możliwość pomalowania proszkowo na dowolny kolor.

### RKP . . .B60-075

Nr. kat.	Symbol		Jm	Waga [kg/szt]	Wymiar A [mm]	Wymiar B [mm]	Wymiar C [mm]	Wymiar D [mm]	0,75
787721	RKP 100/80B60-075	1	szt.	0,27	103	63	83	200	
787722	RKP 120/80B60-075	1	szt.	0,29	123	63	83	200	
787723	RKP 120/100B60-075	1	szt.	0,30	123	63	103	200	
787724	RKP 150/80B60-075	1	szt.	0,33	153	63	83	200	
787725	RKP 150/100B60-075	1	szt.	0,33	153	63	103	200	
787726	RKP 150/120B60-075	1	szt.	0,33	153	63	123	200	
787727	RKP 200/80B60-075	1	szt.	0,46	203	63	83	250	
787728	RKP 200/100B60-075	1	szt.	0,46	203	63	103	250	
787729	RKP 200/120B60-075	1	szt.	0,47	203	63	123	250	
787730	RKP 200/150B60-075	1	szt.	0,48	203	63	153	250	
787731	RKP 250/120B60-075	1	szt.	0,53	253	63	123	250	
787732	RKP 250/150B60-075	1	szt.	0,54	253	63	153	250	
787733	RKP 250/200B60-075	1	szt.	0,55	253	63	203	250	
787734	RKP 300/150B60-075	1	szt.	0,71	303	63	153	300	
787735	RKP 300/200B60-075	1	szt.	0,73	303	63	203	300	
787736	RKP 300/250B60-075	1	szt.	0,75	303	63	253	300	
787737	RKP 400/200B60-075	1	szt.	0,86	403	63	203	300	
787738	RKP 400/250B60-075	1	szt.	0,89	403	63	253	300	
787739	RKP 400/300B60-075	1	szt.	0,91	403	63	303	300	
787740	RKP 500/400B60-075	1	szt.	1,26	503	63	403	350	
787741	RKP 600/400B60-075	1	szt.	1,41	603	63	403	350	
787742	RKP 600/500B60-075	1	szt.	1,47	603	63	503	350	

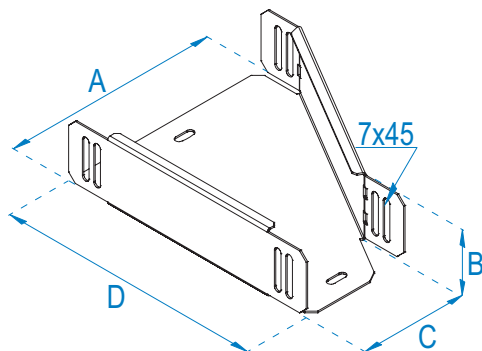
### RKP . . .B60-10

Nr. kat.	Symbol		Jm	Waga [kg/szt]	Wymiar A [mm]	Wymiar B [mm]	Wymiar C [mm]	Wymiar D [mm]	1,00
787821	RKP 100/80B60-10	1	szt.	0,36	103	63	83	200	
787822	RKP 120/80B60-10	1	szt.	0,39	123	63	83	200	
787823	RKP 120/100B60-10	1	szt.	0,39	123	63	103	200	
787824	RKP 150/80B60-10	1	szt.	0,43	153	63	83	200	
787825	RKP 150/100B60-10	1	szt.	0,44	153	63	103	200	
787826	RKP 150/120B60-10	1	szt.	0,44	153	63	123	200	
787827	RKP 200/80B60-10	1	szt.	0,61	203	63	83	250	
787828	RKP 200/100B60-10	1	szt.	0,62	203	63	103	250	
787829	RKP 200/120B60-10	1	szt.	0,63	203	63	123	250	
787830	RKP 200/150B60-10	1	szt.	0,64	203	63	153	250	
787831	RKP 250/120B60-10	1	szt.	0,71	253	63	123	250	
787832	RKP 250/150B60-10	1	szt.	0,72	253	63	153	250	
787833	RKP 250/200B60-10	1	szt.	0,74	253	63	203	250	
787834	RKP 300/150B60-10	1	szt.	0,94	303	63	153	300	
787835	RKP 300/200B60-10	1	szt.	0,97	303	63	203	300	
787836	RKP 300/250B60-10	1	szt.	1,00	303	63	253	300	
787837	RKP 400/200B60-10	1	szt.	1,15	403	63	203	300	
787838	RKP 400/250B60-10	1	szt.	1,18	403	63	253	300	
787839	RKP 400/300B60-10	1	szt.	1,21	403	63	303	300	
787840	RKP 500/400B60-10	1	szt.	1,68	503	63	403	350	
787841	RKP 600/400B60-10	1	szt.	1,88	603	63	403	350	
787842	RKP 600/500B60-10	1	szt.	1,96	603	63	503	350	

# REDUKCJA PRAWA KORYTKA

## Tray reduction right

### Правая редукция лотка

**B60**


**Opis:**  
Redukcja szerokości korytka kablowego.

**Elementy pasujące:**  
Pokrywa PRKP gr. 1,50 mm i 2,00 mm.

**Materiał:**  
Blacha ocynkowana metodą Sendzimira (PN-EN 10327:2006). Na zamówienie: blacha ocynkowana metodą zanurzeniową (PN-EN ISO 1461:2000), blacha nierdzewna, blacha aluminiowa. Możliwość pomalowania proszkowo na dowolny kolor.

**RKP...B60-15**

1,50	Nr. kat.	Symbol		Jm	Waga [kg/szt]	Wymiar A [mm]	Wymiar B [mm]	Wymiar C [mm]	Wymiar D [mm]
	787924	RKP 100/80B60-15	1	szt.	0,54	100	60	80	200
	787925	RKP 120/80B60-15	1	szt.	0,59	120	60	80	200
	787926	RKP 120/100B60-15	1	szt.	0,59	120	60	100	200
	787927	RKP 150/80B60-15	1	szt.	0,65	150	60	80	200
	787928	RKP 150/100B60-15	1	szt.	0,66	150	60	100	200
	787929	RKP 150/120B60-15	1	szt.	0,66	150	60	120	200
	787930	RKP 200/80B60-15	1	szt.	0,92	200	60	80	250
	787931	RKP 200/100B60-15	1	szt.	0,93	200	60	100	250
	787932	RKP 200/120B60-15	1	szt.	0,94	200	60	120	250
787933	RKP 200/150B60-15	1	szt.	0,96	200	60	150	250	
787934	RKP 250/120B60-15	1	szt.	1,06	250	60	120	250	
787935	RKP 250/150B60-15	1	szt.	1,08	250	60	150	250	
787936	RKP 250/200B60-15	1	szt.	1,11	250	60	200	250	
787937	RKP 300/150B60-15	1	szt.	1,41	300	60	150	300	
787938	RKP 300/200B60-15	1	szt.	1,46	300	60	200	300	
787939	RKP 300/250B60-15	1	szt.	1,50	300	60	250	300	
787940	RKP 400/200B60-15	1	szt.	1,73	400	60	200	300	
787941	RKP 400/250B60-15	1	szt.	1,77	400	60	250	300	
787942	RKP 400/300B60-15	1	szt.	1,82	400	60	300	300	
787943	RKP 500/400B60-15	1	szt.	2,52	500	60	400	350	
787944	RKP 600/400B60-15	1	szt.	2,83	600	60	400	350	
787945	RKP 600/500B60-15	1	szt.	2,94	600	60	500	350	

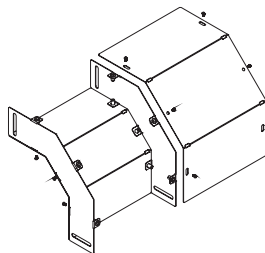
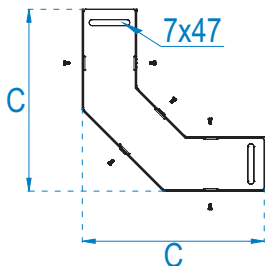
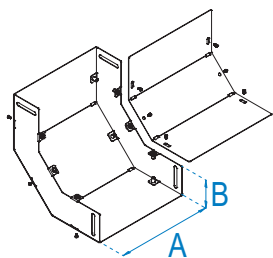
**RKP...B60-20**

2,00	Nr. kat.	Symbol		Jm	Waga [kg/szt]	Wymiar A [mm]	Wymiar B [mm]	Wymiar C [mm]	Wymiar D [mm]
	788027	RKP 100/80B60-20	1	szt.	0,73	100	60	80	200
	788028	RKP 120/80B60-20	1	szt.	0,78	120	60	80	200
	788029	RKP 120/100B60-20	1	szt.	0,79	120	60	100	200
	788030	RKP 150/80B60-20	1	szt.	0,87	150	60	80	200
	788031	RKP 150/100B60-20	1	szt.	0,87	150	60	100	200
	788032	RKP 150/120B60-20	1	szt.	0,88	150	60	120	200
	788033	RKP 200/80B60-20	1	szt.	1,22	200	60	80	250
	788034	RKP 200/100B60-20	1	szt.	1,24	200	60	100	250
	788035	RKP 200/120B60-20	1	szt.	1,25	200	60	120	250
788036	RKP 200/150B60-20	1	szt.	1,28	200	60	150	250	
788037	RKP 250/120B60-20	1	szt.	1,42	250	60	120	250	
788038	RKP 250/150B60-20	1	szt.	1,44	250	60	150	250	
788039	RKP 250/200B60-20	1	szt.	1,48	250	60	200	250	
788040	RKP 300/150B60-20	1	szt.	1,88	300	60	150	300	
788041	RKP 300/200B60-20	1	szt.	1,94	300	60	200	300	
788042	RKP 300/250B60-20	1	szt.	2,00	300	60	250	300	
788043	RKP 400/200B60-20	1	szt.	2,30	400	60	200	300	
788044	RKP 400/250B60-20	1	szt.	2,36	400	60	250	300	
788045	RKP 400/300B60-20	1	szt.	2,42	400	60	300	300	
788046	RKP 500/400B60-20	1	szt.	3,37	500	60	400	350	
788047	RKP 600/400B60-20	1	szt.	3,77	600	60	400	350	
788048	RKP 600/500B60-20	1	szt.	3,93	600	60	500	350	

# ŁUK ZEWNĘTRZNO WEWNĘTRZNY KORYTKA

## External-Internal tray bend

### Снаружно внутренняя арка лотка



#### LZK...B60-075

Nr. kat.	Symbol	Jm	Waga [kg/szt]	Wymiar A [mm]	Wymiar B [mm]	Wymiar C [mm]	0,75	
							Symbol	Jm
785267	LZWK 80B60-075	1 szt.	0,71	83	63	221		
785268	LZWK 100B60-075	1 szt.	0,80	103	63	221		
785269	LZWK 120B60-075	1 szt.	0,89	123	63	221		
785270	LZWK 150B60-075	1 szt.	1,03	153	63	221		
785271	LZWK 200B60-075	1 szt.	1,26	203	63	221		
785272	LZWK 250B60-075	1 szt.	1,48	253	63	221		
785273	LZWK 300B60-075	1 szt.	1,71	303	63	221		
785274	LZWK 400B60-075	1 szt.	2,16	403	63	221		
785275	LZWK 500B60-075	1 szt.	2,62	503	63	221		
785276	LZWK 600B60-075	1 szt.	3,07	603	63	221		

#### Opis:

Pionowa zmiana kierunku prowadzenia instalacji

#### Materiał:

Błacha ocynkowana metodą Sendzimira (PN-EN 10327:2006). Na zamówienie: blacha ocynkowana metodą zanurzeniową (PN-EN ISO 1461:2000), blacha nierdzewna, blacha aluminiowa. Możliwość pomalowania proszkowo na dowolny kolor.

#### LZWK...B60-10

Nr. kat.	Symbol	Jm	Waga [kg/szt]	Wymiar A [mm]	Wymiar B [mm]	Wymiar C [mm]	1,00	
							Symbol	Jm
785317	LZWK 80B60-10	1 szt.	0,95	83	63	221		
785318	LZWK 100B60-10	1 szt.	1,07	103	63	221		
785319	LZWK 120B60-10	1 szt.	1,19	123	63	221		
785320	LZWK 150B60-10	1 szt.	1,37	153	63	221		
785321	LZWK 200B60-10	1 szt.	1,67	203	63	221		
785322	LZWK 250B60-10	1 szt.	1,98	253	63	221		
785323	LZWK 300B60-10	1 szt.	2,28	303	63	221		
785324	LZWK 400B60-10	1 szt.	2,89	403	63	221		
785325	LZWK 500B60-10	1 szt.	3,49	503	63	221		
785326	LZWK 600B60-10	1 szt.	4,10	603	63	221		

#### LZWK...B60-15

Nr. kat.	Symbol	Jm	Waga [kg/szt]	Wymiar A [mm]	Wymiar B [mm]	Wymiar C [mm]	1,50	
							Symbol	Jm
785367	LZWK 80B60-15	1 szt.	1,42	80	60	221		
785368	LZWK 100B60-15	1 szt.	1,60	100	60	221		
785369	LZWK 120B60-15	1 szt.	1,78	120	60	221		
785370	LZWK 150B60-15	1 szt.	2,06	150	60	221		
785371	LZWK 200B60-15	1 szt.	2,51	200	60	221		
785372	LZWK 250B60-15	1 szt.	2,97	250	60	221		
785373	LZWK 300B60-15	1 szt.	3,42	300	60	221		
785374	LZWK 400B60-15	1 szt.	4,33	400	63	221		
785375	LZWK 500B60-15	1 szt.	5,24	500	60	221		
785376	LZWK 600B60-15	1 szt.	6,15	600	60	221		

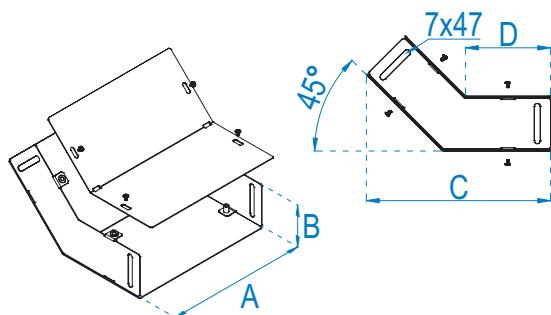
#### LZWK...B60-20

Nr. kat.	Symbol	Jm	Waga [kg/szt]	Wymiar A [mm]	Wymiar B [mm]	Wymiar C [mm]	2,00	
							Symbol	Jm
787119	LZWK 80B60-20	1 szt.	1,89	84	60	221		
787120	LZWK 100B60-20	1 szt.	2,13	104	60	221		
787121	LZWK 120B60-20	1 szt.	2,38	120	60	221		
787122	LZWK 150B60-20	1 szt.	2,74	154	60	221		
787123	LZWK 200B60-20	1 szt.	3,35	204	60	221		
787124	LZWK 250B60-20	1 szt.	3,95	254	60	221		
787125	LZWK 300B60-20	1 szt.	4,56	304	60	221		
787126	LZWK 400B60-20	1 szt.	5,77	404	60	221		
787127	LZWK 500B60-20	1 szt.	6,99	504	60	221		
787128	LZWK 600B60-20	1 szt.	8,20	604	60	221		

# ŁUK ZEWNĘTRZNO WEWNĘTRZNY KORYTKA 45°

## External-Internal tray bend 45°

### Снаружно внутренняя арка лотка 45°



**Opis:**  
Pionowa zmiana kierunku prowadzenia instalacji

**Materiał:**  
Błacha ocynkowana metodą Sendzimira (PN-EN 10327:2006). Na zamówienie: blacha ocynkowana metodą zanurzeniową (PN-EN ISO 1461:2000), blacha nierdzewna, blacha aluminiowa.  
Możliwość pomalowania proszkowo na dowolny kolor.

#### LZWK45 . . . B60-10

1,00	Nr. kat.	Symbol		Jm	Waga [kg/szt]	Wymiar A [mm]	Wymiar B [mm]	Wymiar C [mm]	Wymiar D [mm]
	788431	LZWK45 80B60-10	1	szt.	0,57	83	63	213	100
	788432	LZWK45 100B60-10	1	szt.	0,63	103	63	213	100
	788433	LZWK45 120B60-10	1	szt.	0,70	123	63	213	100
	788434	LZWK45 150B60-10	1	szt.	0,80	153	63	213	100
	788435	LZWK45 200B60-10	1	szt.	0,97	203	63	213	100
	788436	LZWK45 250B60-10	1	szt.	1,15	253	63	213	100
	788437	LZWK45 300B60-10	1	szt.	1,32	303	63	213	100
	788438	LZWK45 400B60-10	1	szt.	1,66	403	63	213	100
	788439	LZWK45 500B60-10	1	szt.	2,00	503	63	213	100
788440	LZWK45 600B60-10	1	szt.	2,34	603	63	213	100	

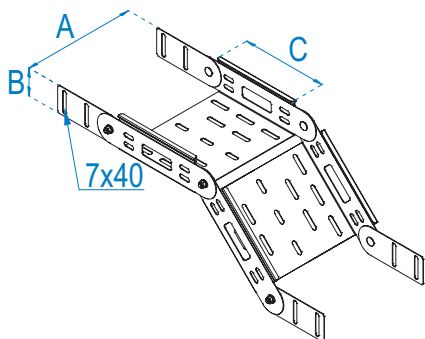
#### LZWK45 . . . B60-15

1,50	Nr. kat.	Symbol		Jm	Waga [kg/szt]	Wymiar A [mm]	Wymiar B [mm]	Wymiar C [mm]	Wymiar D [mm]
	788479	LZWK45 80B60-15	1	szt.	0,85	80	60	213	100
	788480	LZWK45 100B60-15	1	szt.	0,95	100	60	213	100
	788481	LZWK45 120B60-15	1	szt.	1,05	120	60	213	100
	788482	LZWK45 150B60-15	1	szt.	1,21	150	60	213	100
	788483	LZWK45 200B60-15	1	szt.	1,46	200	60	213	100
	788484	LZWK45 250B60-15	1	szt.	1,72	250	60	213	100
	788485	LZWK45 300B60-15	1	szt.	1,97	300	60	213	100
	788486	LZWK45 400B60-15	1	szt.	2,48	400	60	213	100
	788487	LZWK45 500B60-15	1	szt.	3,00	500	60	213	100
788488	LZWK45 600B60-15	1	szt.	3,51	600	60	213	100	

#### LZWK45 . . . B60-20

2,00	Nr. kat.	Symbol		Jm	Waga [kg/szt]	Wymiar A [mm]	Wymiar B [mm]	Wymiar C [mm]	Wymiar D [mm]
	788527	LWK45 80B60-20	1	szt.	1,13	80	60	213	100
	788528	LWK45 100B60-20	1	szt.	1,27	100	60	213	100
	788529	LWK45 120B60-20	1	szt.	1,40	120	60	213	100
	788530	LWK45 150B60-20	1	szt.	1,61	150	60	213	100
	788531	LWK45 200B60-20	1	szt.	1,95	200	60	213	100
	788532	LWK45 250B60-20	1	szt.	2,29	250	60	213	100
	788533	LWK45 300B60-20	1	szt.	2,63	300	60	213	100
	788534	LWK45 400B60-20	1	szt.	3,31	400	60	213	100
	788535	LWK45 500B60-20	1	szt.	3,99	500	60	213	100
788536	LWK45 600B60-20	1	szt.	4,68	600	60	213	100	

## ŁUK PRZEGUBOWY KORYTKA Adjustable tray bend Шарнирная арка



**Opis:**

Pionowa zmiana kierunku prowadzenia instalacji.


**Elementy pasujące:**

Pokrywa zatrzaskowa PKZ gr. 0,55 mm.

**Materiał:**


Blacha ocynkowana metodą Sendzimira (PN-EN 10327:2006). Na zamówienie: blacha ocynkowana metodą zanurzeniową (PN-EN ISO 1461:2000), blacha nierdzewna, blacha aluminiowa. Możliwość pomalowania proszkowo na dowolny kolor.

### LUP...B60-075

Nr. kat.	Symbol		Jm	Waga [kg/szt]	Wymiar		
					A [mm]	B [mm]	C [mm]
788822	LUP 80B60-075	1	szt.	0,75	80	60	150
788823	LUP 100B60-075	1	szt.	0,78	100	60	150
788824	LUP 120B60-075	1	szt.	0,81	120	60	150
788825	LUP 150B60-075	1	szt.	0,86	150	60	150
788826	LUP 200B60-075	1	szt.	0,94	200	60	150
788827	LUP 250B60-075	1	szt.	1,02	250	60	150
788828	LUP 300B60-075	1	szt.	1,10	300	60	150

0,75

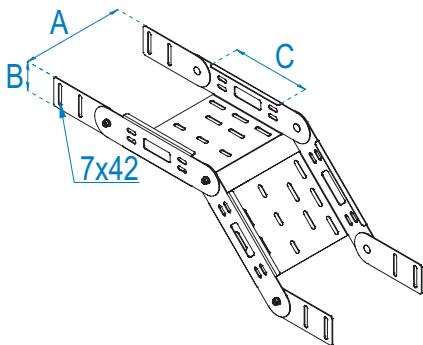
### LUP...B60-10

Nr. kat.	Symbol		Jm	Waga [kg/szt]	Wymiar		
					A [mm]	B [mm]	C [mm]
788863	LUP 80B60-10	1	szt.	0,99	80	60	150
788864	LUP 100B60-10	1	szt.	1,04	100	60	150
788865	LUP 120B60-10	1	szt.	1,08	120	60	150
788866	LUP 150B60-10	1	szt.	1,14	150	60	150
788867	LUP 200B60-10	1	szt.	1,25	200	60	150
788868	LUP 250B60-10	1	szt.	1,36	250	60	150
788869	LUP 300B60-10	1	szt.	1,47	300	60	150
788870	LUP 400B60-10	1	szt.	1,88	400	60	150
788871	LUP 500B60-10	1	szt.	1,90	500	60	150
788872	LUP 600B60-10	1	szt.	2,12	600	60	150

1,00

## ŁUK PRZEGUBOWY KORYTKA Adjustable tray bend Шарнирная арка

**B60**



**Opis:**

Pionowa zmiana kierunku prowadzenia instalacji.

**Elementy pasujące:**

Pokrywa PK gr. 0,55 mm, 0,75 mm, 1,00 mm, 1,20 mm, 1,5 mm i 2,00 mm.

**Materiał:**

Błacha ocynkowana metodą Sendzimira (PN-EN 10327:2006). Na zamówienie: blacha ocynkowana metodą zanurzeniową (PN-EN ISO 1461:2000), blacha nierdzewna, blacha aluminiowa. Możliwość pomalowania proszkowo na dowolny kolor.

**LUP...B60-15**

1,50	Nr. kat.	Symbol		Jm	Waga [kg/szt]	Wymiar A [mm]	Wymiar B [mm]	Wymiar C [mm]
	788911	LUP 80B60-15	1	szt.	1,49	80	60	150
	788912	LUP 100B60-15	1	szt.	1,56	100	60	150
	788913	LUP 120B60-15	1	szt.	1,62	120	60	150
	788914	LUP 150B60-15	1	szt.	1,72	150	60	150
	788915	LUP 200B60-15	1	szt.	1,88	200	60	150
	788916	LUP 250B60-15	1	szt.	2,04	250	60	150
	788917	LUP 300B60-15	1	szt.	2,20	300	60	150
	788918	LUP 400B60-15	1	szt.	2,53	400	60	150
	788919	LUP 500B60-15	1	szt.	2,85	500	60	150
788920	LUP 600B60-15	1	szt.	3,18	600	60	150	

**LUP...B60-20**

2,00	Nr. kat.	Symbol		Jm	Waga [kg/szt]	Wymiar A [mm]	Wymiar B [mm]	Wymiar C [mm]
	788959	LUP 80B60-20	1	szt.	1,99	80	60	150
	788960	LUP 100B60-20	1	szt.	2,07	100	60	150
	788961	LUP 120B60-20	1	szt.	2,16	120	60	150
	788962	LUP 150B60-20	1	szt.	2,29	150	60	150
	788963	LUP 200B60-20	1	szt.	2,51	200	60	150
	788964	LUP 250B60-20	1	szt.	2,72	250	60	150
	788965	LUP 300B60-20	1	szt.	2,94	300	60	150
	788966	LUP 400B60-20	1	szt.	3,37	400	60	150
	788967	LUP 500B60-20	1	szt.	3,80	500	60	150
788968	LUP 600B60-20	1	szt.	4,23	600	60	150	

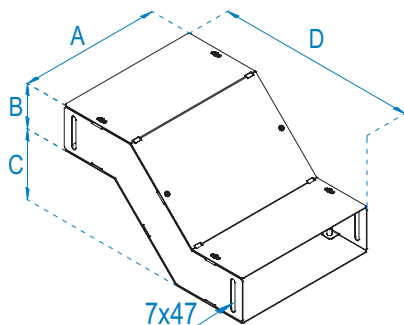




## OBEJŚCIE PIONOWE KORYTKA

### Vertical tray by-pass

### Вертикальный обход лотка




**Opis:**  
Pionowa zmiana kierunku prowadzenia instalacji

**Materiał:**  
Błacha ocynkowana metodą Sendzimira (PN-EN 10327:2006). Na zamówienie: blacha ocynkowana metodą zanurzeniową (PN-EN ISO 1461:2000), blacha nierdzewna, blacha aluminiowa.  
Możliwość pomalowania proszkowo na dowolny kolor.


#### OBV...B60-10

1,00	Nr. kat.	Symbol		Jm	Waga [kg/szt]	Wymiar A [mm]	Wymiar B [mm]	Wymiar C [mm]	Wymiar D [mm]
	789343	OBV 80B60-10	1	szt.	0,56	83	63	100	300
	789344	OBV 100B60-10	1	szt.	0,62	103	63	100	300
	789345	OBV 120B60-10	1	szt.	0,67	123	63	100	300
	789346	OBV 150B60-10	1	szt.	0,76	153	63	100	300
	789347	OBV 200B60-10	1	szt.	0,90	203	63	100	300
	789348	OBV 250B60-10	1	szt.	1,04	253	63	100	300
	789349	OBV 300B60-10	1	szt.	1,18	303	63	100	300
	789350	OBV 400B60-10	1	szt.	1,46	403	63	100	300
	789351	OBV 500B60-10	1	szt.	1,74	503	63	100	300
789352	OBV 600B60-10	1	szt.	2,02	603	63	100	300	

#### OBV...B60-15

1,50	Nr. kat.	Symbol		Jm	Waga [kg/szt]	Wymiar A [mm]	Wymiar B [mm]	Wymiar C [mm]	Wymiar D [mm]
	789391	OBV 80B60-15	1	szt.	0,84	80	60	100	290
	789392	OBV 100B60-15	1	szt.	0,92	100	60	100	290
	789393	OBV 120B60-15	1	szt.	1,01	120	60	100	290
	789394	OBV 150B60-15	1	szt.	1,13	150	60	100	290
	789395	OBV 200B60-15	1	szt.	1,34	200	60	100	290
	789396	OBV 250B60-15	1	szt.	1,55	250	60	100	290
	789397	OBV 300B60-15	1	szt.	1,76	300	60	100	290
	789398	OBV 400B60-15	1	szt.	2,18	400	60	100	290
	789399	OBV 500B60-15	1	szt.	2,60	500	60	100	290
789400	OBV 600B60-15	1	szt.	3,02	600	60	100	290	

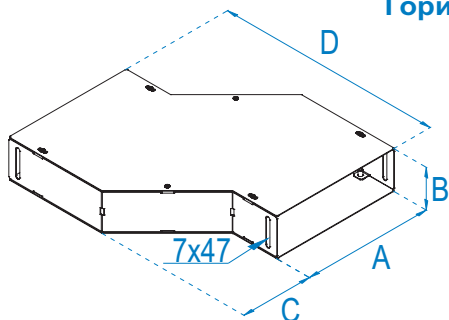
#### OBV...B60-20

2,00	Nr. kat.	Symbol		Jm	Waga [kg/szt]	Wymiar A [mm]	Wymiar B [mm]	Wymiar C [mm]	Wymiar D [mm]
	789439	OBV 80B60-20	1	szt.	1,12	80	60	100	290
	789440	OBV 100B60-20	1	szt.	1,23	100	60	100	290
	789441	OBV 120B60-20	1	szt.	1,34	120	60	100	290
	789442	OBV 150B60-20	1	szt.	1,51	150	60	100	290
	789443	OBV 200B60-20	1	szt.	1,79	200	60	100	290
	789444	OBV 250B60-20	1	szt.	2,07	250	60	100	290
	789445	OBV 300B60-20	1	szt.	2,35	300	60	100	290
	789446	OBV 400B60-20	1	szt.	2,91	400	60	100	290
	789447	OBV 500B60-20	1	szt.	3,47	500	60	100	290
789448	OBV 600B60-20	1	szt.	4,03	600	60	100	290	

# OBEJŚCIE POZIOME KORYTKA

## Horizontal tray by-pass

## Горизонтальный обход лотка

**B60**

**Opis:**

Pozioma zmiana kierunku prowadzenia instalacji

**Materiał:**

 Blacha ocynkowana metodą Sendzimira (PN-EN 10327:2006). Na zamówienie: blacha ocynkowana metodą zanurzeniową (PN-EN ISO 1461:2000), blacha nierdzewna, blacha aluminiowa.  
 Możliwość pomalowania proszkowo na dowolny kolor.

**OBH ...B60-10**

1,00	Nr. kat.	Symbol		Jm	Waga [kg/szt]	Wymiar A [mm]	Wymiar B [mm]	Wymiar C [mm]	Wymiar D [mm]
	788682	OBH 80B60-10	1	szt.	0,85	83	63	113	350
	788683	OBH 100B60-10	1	szt.	0,97	103	63	113	350
	788684	OBH 120B60-10	1	szt.	1,09	123	63	113	350
	788685	OBH 150B60-10	1	szt.	1,28	153	63	113	350
	788686	OBH 200B60-10	1	szt.	1,58	203	63	113	350
	788687	OBH 250B60-10	1	szt.	1,88	253	63	113	350
	788688	OBH 300B60-10	1	szt.	2,19	303	63	113	350
	788689	OBH 400B60-10	1	szt.	2,80	403	63	113	350
	788690	OBH 500B60-10	1	szt.	3,40	503	63	113	350
788691	OBH 600B60-10	1	szt.	4,01	603	63	113	350	

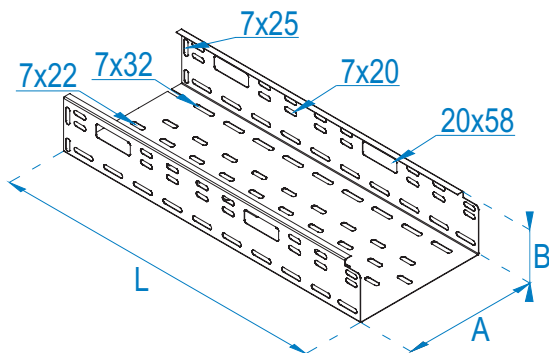
**OBH ...B60-15**

1,50	Nr. kat.	Symbol		Jm	Waga [kg/szt]	Wymiar A [mm]	Wymiar B [mm]	Wymiar C [mm]	Wymiar D [mm]
	788730	OBH 80B60-15	1	szt.	1,28	83	63	113	350
	788731	OBH 100B60-15	1	szt.	1,46	103	63	113	350
	788732	OBH 120B60-15	1	szt.	1,64	123	63	113	350
	788733	OBH 150B60-15	1	szt.	1,92	153	63	113	350
	788734	OBH 200B60-15	1	szt.	2,37	203	63	113	350
	788735	OBH 250B60-15	1	szt.	2,83	253	63	113	350
	788736	OBH 300B60-15	1	szt.	3,28	303	63	113	350
	788737	OBH 400B60-15	1	szt.	4,20	403	63	113	350
	788738	OBH 500B60-15	1	szt.	5,11	503	63	113	350
788739	OBH 600B60-15	1	szt.	6,02	603	63	113	350	

**OBH ...B60-20**

2,00	Nr. kat.	Symbol		Jm	Waga [kg/szt]	Wymiar A [mm]	Wymiar B [mm]	Wymiar C [mm]	Wymiar D [mm]
	788778	OBH 80B60-20	1	szt.	1,70	83	63	113	350
	788779	OBH 100B60-20	1	szt.	1,95	103	63	113	350
	788780	OBH 120B60-20	1	szt.	2,19	123	63	113	350
	788781	OBH 150B60-20	1	szt.	2,55	153	63	113	350
	788782	OBH 200B60-20	1	szt.	3,16	203	63	113	350
	788783	OBH 250B60-20	1	szt.	3,77	253	63	113	350
	788784	OBH 300B60-20	1	szt.	4,38	303	63	113	350
	788785	OBH 400B60-20	1	szt.	5,59	403	63	113	350
	788786	OBH 500B60-20	1	szt.	6,81	503	63	113	350
788787	OBH 600B60-20	1	szt.	8,03	603	63	113	350	

## KORYTKO PERFOROWANE Perforated tray Кабельные перфорированные лотки



### Opis:

Prowadzenie instalacji kablowych wszelkiego typu. Łączenie kolejnych odcinków bez konieczności użycia łącznika. Do łączenia proponujemy 6 kpl. śrub SGNKK M6x10.

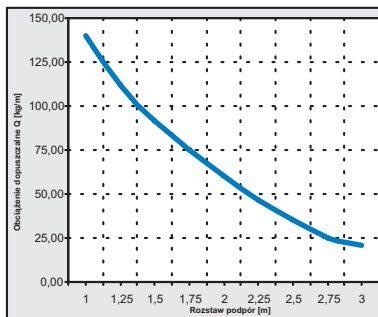
### Elementy pasujące:

Pokrywy PK i PKZM gr. 0,55 mm, 0,75 mm, 1,00 mm, 1,20 mm, 1,50 mm i 2,00 mm, łączniki LKBZ, LKK, LPK, LUK, zaślepka ZPK, przegroda PDK.

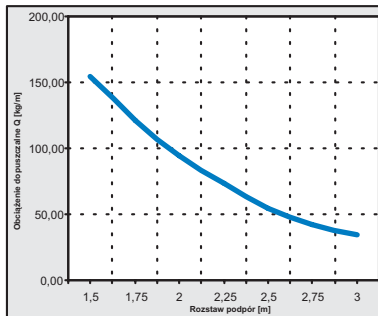
### Materiał:

Błacha ocynkowana metodą Sendzimira (PN-EN 10327:2006). Na zamówienie: blacha ocynkowana metodą zanurzeniową (PN-EN ISO 1461:2000), blacha nierdzewna, blacha aluminiowa. Możliwość pomalowania proszkowo na dowolny kolor.

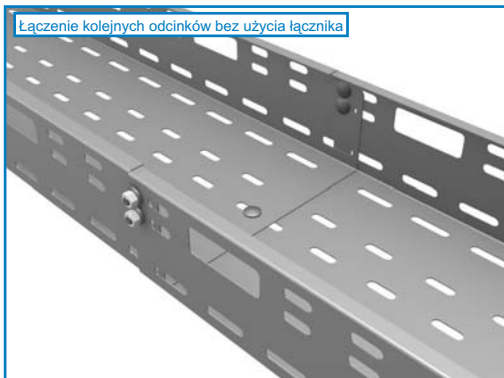
KP...B80-075								
0,75	Nr. kat.	Symbol		Jm	Waga [kg/m]	Wymiar A [mm]	Wymiar B [mm]	Wymiar L [mm]
	783819	KP 100B80-075	3	mb	1,48	100	80	3000
	783820	KP 150B80-075	3	mb	1,75	150	80	3000
	783821	KP 200B80-075	3	mb	2,02	200	80	3000
	783822	KP 250B80-075	3	mb	2,32	250	80	3000
	783823	KP 300B80-075	3	mb	2,62	300	80	3000
	783824	KP 400B80-075	3	mb	3,24	400	80	3000
	783825	KP 500B80-075	3	mb	3,84	500	80	3000
	783826	KP 600B80-075	3	mb	4,50	600	80	3000



KP...B80-10								
1,00	Nr. kat.	Symbol		Jm	Waga [kg/m]	Wymiar A [mm]	Wymiar B [mm]	Wymiar L [mm]
	783868	KP 100B80-10	3	mb	1,96	100	80	3000
	783869	KP 150B80-10	3	mb	2,32	150	80	3000
	783870	KP 200B80-10	3	mb	2,68	200	80	3000
	783871	KP 250B80-10	3	mb	3,07	250	80	3000
	783872	KP 300B80-10	3	mb	3,47	300	80	3000
	783873	KP 400B80-10	3	mb	4,30	400	80	3000
	783874	KP 500B80-10	3	mb	5,11	500	80	3000
	783875	KP 600B80-10	3	mb	5,99	600	80	3000



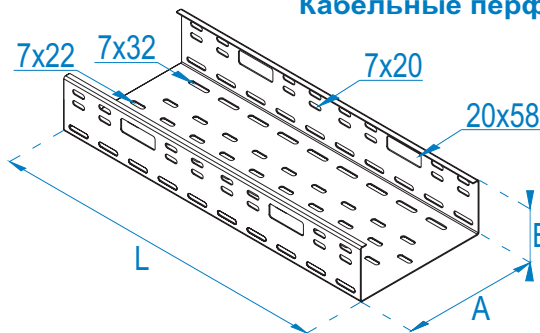
Łączenie kolejnych odcinków bez użycia łącznika



# KORYTKO PERFOROWANE

## Perforated tray

### Кабельные перфорированные лотки



**B80**



**Opis:**

Prowadzenie instalacji kablowych wszelkiego typu.

**Elementy pasujące:**

Pokrywy PK i PKZM gr. 0,55 mm, 0,75 mm, 1,00 mm, 1,20 mm, 1,50 mm i 2,00 mm, łączniki LKBZ, LKK, LPK, LUK, zaślepka ZPK, przegroda PDK.

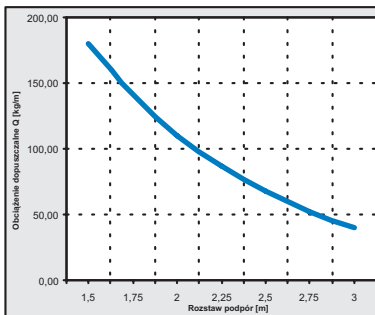
**Materiał:**

Blacha ocynkowana metodą Sendzimira (PN-EN 10327:2006). Na zamówienie: blacha ocynkowana metodą zanurzeniową (PN-EN ISO 1461:2000), blacha nierdzewna, blacha aluminiowa. Możliwość pomalowania proszkowo na dowolny kolor.

**KP...B80-12**

1,20

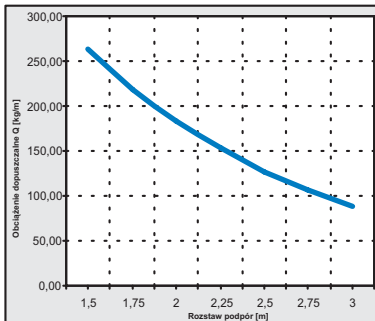
Nr. kat.	Symbol	Jm	Waga [kg/m]	Wymiar A [mm]	Wymiar B [mm]	Wymiar L [mm]
789716	KP 100B80-12	3 mb	2,34	100	80	3000
789717	KP 150B80-12	3 mb	2,77	150	80	3000
789718	KP 200B80-12	3 mb	3,20	200	80	3000
789719	KP 250B80-12	3 mb	3,67	250	80	3000
789720	KP 300B80-12	3 mb	4,15	300	80	3000
789721	KP 400B80-12	3 mb	5,15	400	80	3000
789722	KP 500B80-12	3 mb	6,11	500	80	3000
789723	KP 600B80-12	3 mb	7,17	600	80	3000



**KP...B80-15**

1,50

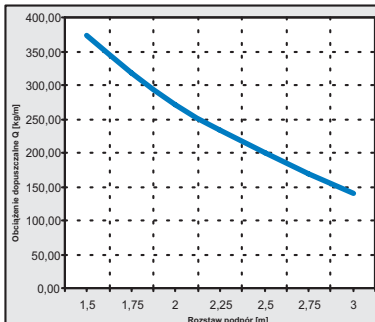
Nr. kat.	Symbol	Jm	Waga [kg/m]	Wymiar A [mm]	Wymiar B [mm]	Wymiar L [mm]
783914	KP 100B80-15	3 mb	2,89	100	80	3000
783915	KP 150B80-15	3 mb	3,43	150	80	3000
783916	KP 200B80-15	3 mb	3,97	200	80	3000
783917	KP 250B80-15	3 mb	4,56	250	80	3000
783918	KP 300B80-15	3 mb	5,17	300	80	3000
783919	KP 400B80-15	3 mb	6,41	400	80	3000
783920	KP 500B80-15	3 mb	7,62	500	80	3000
783921	KP 600B80-15	3 mb	8,94	600	80	3000



**KP...B80-20**

2,00

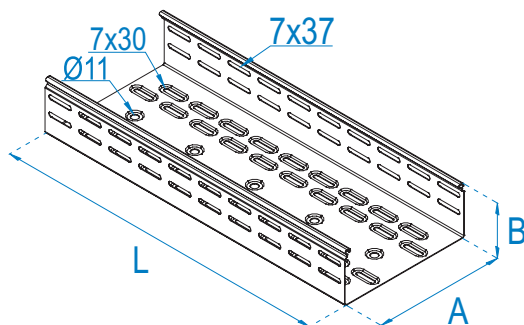
Nr. kat.	Symbol	Jm	Waga [kg/m]	Wymiar A [mm]	Wymiar B [mm]	Wymiar L [mm]
786709	KP 100B80-20	3 mb	3,80	100	80	3000
786710	KP 150B80-20	3 mb	4,52	150	80	3000
786711	KP 200B80-20	3 mb	5,24	200	80	3000
786712	KP 250B80-20	3 mb	6,03	250	80	3000
786713	KP 300B80-20	3 mb	6,83	300	80	3000
786714	KP 400B80-20	3 mb	8,48	400	80	3000
786715	KP 500B80-20	3 mb	10,09	500	80	3000
786716	KP 600B80-20	3 mb	11,86	600	80	3000



## KORYTKO PERFOROWANE PRZETŁACZANE

### Overpressed cable tray

### Кабельные перфорированные лотки с формовкой отверстий



**Opis:**  
Prowadzenie instalacji kablowych wszelkiego typu.

**Elementy pasujące:**  
Pokrywy PKZP gr. 0,55 mm, 0,75 mm, 1,00 mm, łączniki LKZP, LKKZP, LPKZP, LUK, zaślepka ZPK, przegroda PDK.

**Materiał:**  
Błacha ocynkowana metodą Sendzimira (PN-EN 10327:2006).  
Na zamówienie: blacha ocynkowana metodą zanurzeniową (PN-EN ISO 1461:2000), blacha aluminiowa.  
Możliwość pomalowania proszkowo na dowolny kolor.

#### KPP...B80-2000-075

Nr. kat.	Symbol		Jm	Waga [kg/m]	Wymiar		
					A [mm]	B [mm]	L [mm]
790156	KPP 100B80-2000-075	2	mb	1,51	100	80	2000
790157	KPP 150B80-2000-075	2	mb	1,78	150	80	2000
790158	KPP 200B80-2000-075	2	mb	2,05	200	80	2000
790159	KPP 250B80-2000-075	2	mb	2,32	250	80	2000
790160	KPP 300B80-2000-075	2	mb	2,59	300	80	2000
790161	KPP 400B80-2000-075	2	mb	3,13	400	80	2000
790162	KPP 500B80-2000-075	2	mb	3,67	500	80	2000
790163	KPP 600B80-2000-075	2	mb	4,21	600	80	2000

#### KPP...B80-3000-075

Nr. kat.	Symbol		Jm	Waga [kg/m]	Wymiar		
					A [mm]	B [mm]	L [mm]
790026	KPP 100B80-3000-075	3	mb	1,51	100	80	3000
790027	KPP 150B80-3000-075	3	mb	1,78	150	80	3000
790028	KPP 200B80-3000-075	3	mb	2,05	200	80	3000
790029	KPP 250B80-3000-075	3	mb	2,32	250	80	3000
790030	KPP 300B80-3000-075	3	mb	2,59	300	80	3000
790031	KPP 400B80-3000-075	3	mb	3,13	400	80	3000
790032	KPP 500B80-3000-075	3	mb	3,67	500	80	3000
790033	KPP 600B80-3000-075	3	mb	4,21	600	80	3000

#### KPP...B80-6000-075

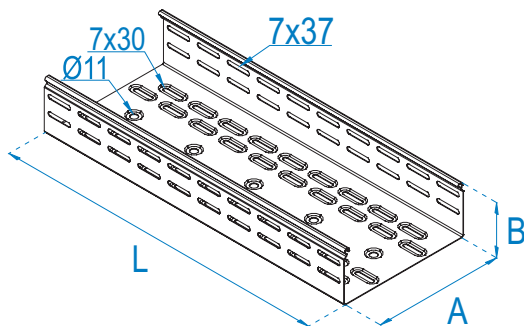
Nr. kat.	Symbol		Jm	Waga [kg/m]	Wymiar		
					A [mm]	B [mm]	L [mm]
790252	KPP 100B80-6000-075	6	mb	1,51	100	80	6000
790253	KPP 150B80-6000-075	6	mb	1,78	150	80	6000
790254	KPP 200B80-6000-075	6	mb	2,05	200	80	6000
790255	KPP 250B80-6000-075	6	mb	2,32	250	80	6000
790256	KPP 300B80-6000-075	6	mb	2,59	300	80	6000
790257	KPP 400B80-6000-075	6	mb	3,13	400	80	6000
790258	KPP 500B80-6000-075	6	mb	3,67	500	80	6000
790259	KPP 600B80-2000-075	2	mb	4,21	600	80	2000

# KORYTKO PERFOROWANE, PRZETŁACZANE

## Overpressed cable tray

### Кабельные перфорированные лотки с формовкой отверстий

**B80**



**Opis:**  
Prowadzenie instalacji kablowych wszelkiego typu.

**Elementy pasujące:**  
Pokrywy PKZP gr. 0,55 mm, 0,75 mm, 1,00 mm, łączniki LKZP, LKKZP, LPKZP, zaślepka ZPK, przegroda PDK.

**Materiał:**  
Blacha ocynkowana metodą Sendzimira (PN-EN 10327:2006).  
Na zamówienie: blacha ocynkowana metodą zanurzeniową (PN-EN ISO 1461:2000), blacha aluminiowa.  
Możliwość pomalowania proszkowo na dowolny kolor.

#### KPP...B80-2000-10

1,00	Nr. kat.	Symbol		Jm	Waga [kg/m]	Wymiar A [mm]	Wymiar B [mm]	Wymiar L [mm]
	790164	KPP 100B80-2000-10	2	mb	2,02	100	80	2000
	790165	KPP 150B80-2000-10	2	mb	2,38	150	80	2000
	790166	KPP 200B80-2000-10	2	mb	2,74	200	80	2000
	790167	KPP 250B80-2000-10	2	mb	3,10	250	80	2000
	790168	KPP 300B80-2000-10	2	mb	3,46	300	80	2000
	790169	KPP 400B80-2000-10	2	mb	4,18	400	80	2000
	790170	KPP 500B80-2000-10	2	mb	4,90	500	80	2000
	790171	KPP 600B80-2000-10	2	mb	5,62	600	80	2000

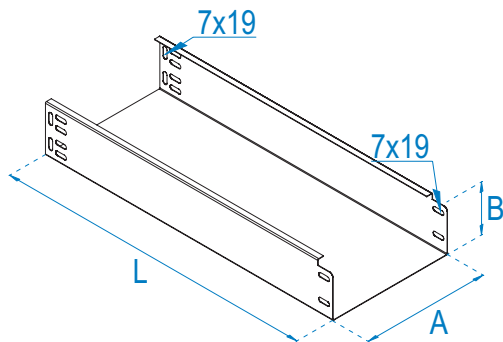
#### KPP...B80-3000-10

1,00	Nr. kat.	Symbol		Jm	Waga [kg/m]	Wymiar A [mm]	Wymiar B [mm]	Wymiar L [mm]
	790034	KPP 100B80-3000-10	3	mb	2,02	100	80	3000
	790035	KPP 150B80-3000-10	3	mb	2,38	150	80	3000
	790036	KPP 200B80-3000-10	3	mb	2,74	200	80	3000
	790037	KPP 250B80-3000-10	3	mb	3,10	250	80	3000
	790038	KPP 300B80-3000-10	3	mb	3,46	300	80	3000
	790039	KPP 400B80-3000-10	3	mb	4,18	400	80	3000
	790040	KPP 500B80-3000-10	3	mb	4,90	500	80	3000
	790041	KPP 600B80-3000-10	3	mb	5,62	600	80	3000

#### KPP...B80-6000-10

1,00	Nr. kat.	Symbol		Jm	Waga [kg/m]	Wymiar A [mm]	Wymiar B [mm]	Wymiar L [mm]
	790260	KPP 100B80-6000-10	6	mb	2,02	100	80	6000
	790261	KPP 150B80-6000-10	6	mb	2,38	150	80	6000
	790262	KPP 200B80-6000-10	6	mb	2,74	200	80	6000
	790263	KPP 250B80-6000-10	6	mb	3,10	250	80	6000
	790264	KPP 300B80-6000-10	6	mb	3,46	300	80	6000
	790265	KPP 400B80-6000-10	6	mb	4,18	400	80	6000
	790266	KPP 500B80-6000-10	6	mb	4,90	500	80	6000
	790267	KPP 600B80-6000-10	6	mb	5,62	600	80	6000

## KORYTKO BEZ PERFORACJI Unperforated tray Кабельные лотки без перфорации



### Opis:

Prowadzenie instalacji kablowych wszelkiego typu.  
Łączenie kolejnych odcinków bez konieczności użycia łącznika. Do łączenia proponujemy 4 kpl. śrub SGNKK M6x10.


### Elementy pasujące:

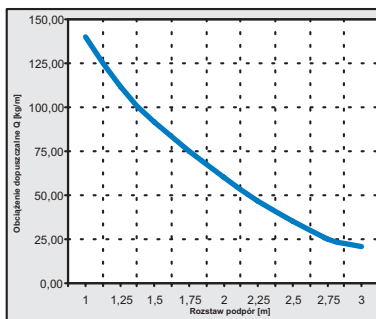
Pokrywy PK i PKZM gr. 0,55 mm, 0,75 mm, 1,00 mm,  
1,20 mm, 1,50 mm i 2,00 mm, łączniki LKBZ, LKK, LPK, LUK,  
zaśleпка ZPK, przegroda PDK.

### Materiał:


Błacha ocynkowana metodą Sendzimira (PN-EN 10327:2006).  
Na zamówienie: blacha ocynkowana metodą zanurzeniową  
(PN-EN ISO 1461:2000), blacha nierdzewna, blacha aluminiowa.  
Możliwość pomalowania proszkowo na dowolny kolor.

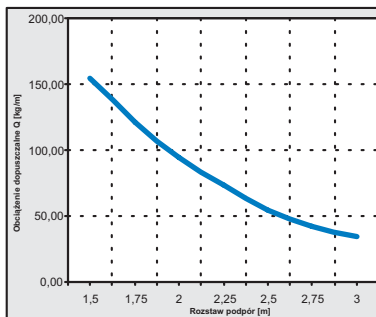
### KB .. B80-075

Nr. kat.	Symbol		Jm	Waga [kg/m]	Wymiar A [mm]	Wymiar B [mm]	Wymiar L [mm]
783987	KB 100B80-075	3	mb	1,64	100	80	3000
783988	KB 150B80-075	3	mb	1,94	150	80	3000
783989	KB 200B80-075	3	mb	2,24	200	80	3000
783990	KB 250B80-075	3	mb	2,54	250	80	3000
783991	KB 300B80-075	3	mb	2,84	300	80	3000
783992	KB 400B80-075	3	mb	3,44	400	80	3000
783993	KB 500B80-075	3	mb	4,04	500	80	3000
783994	KB 600B80-075	3	mb	4,64	600	80	3000



### KB .. B80-10

Nr. kat.	Symbol		Jm	Waga [kg/m]	Wymiar A [mm]	Wymiar B [mm]	Wymiar L [mm]
784036	KB 100B80-10	3	mb	2,18	100	80	3000
784037	KB 150B80-10	3	mb	2,58	150	80	3000
784038	KB 200B80-10	3	mb	2,98	200	80	3000
784039	KB 250B80-10	3	mb	3,38	250	80	3000
784040	KB 300B80-10	3	mb	3,78	300	80	3000
784041	KB 400B80-10	3	mb	4,58	400	80	3000
784042	KB 500B80-10	3	mb	5,38	500	80	3000
784043	KB 600B80-10	3	mb	6,18	600	80	3000

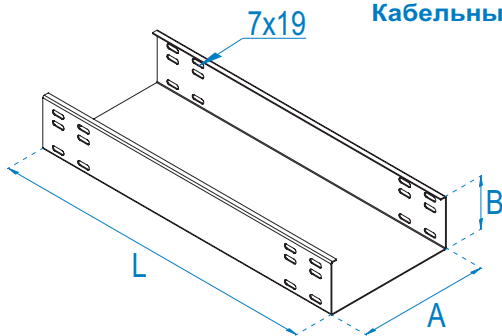


# KORYTKO BEZ PERFORACJI

## Unperforated tray

### Кабельные лотки без перфорации

**B80**



**Opis:**  
Prowadzenie instalacji kablowych wszelkiego typu.

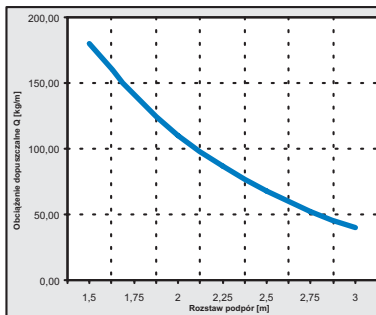
**Elementy pasujące:**  
Pokrywy PK i PKZM gr. 0,55 mm, 0,75 mm, 1,00 mm, 1,20 mm, 1,50 mm i 2,00 mm, łączniki LKBZ, LKK, LPK, LUK, zaślepka ZPK, przegroda PDK.

**Materiał:**  
Blacha ocynkowana metodą Sendzimira (PN-EN 10327:2006). Na zamówienie: blacha ocynkowana metodą zanurzeniową (PN-EN ISO 1461:2000), blacha nierdzewna, blacha aluminiowa.  
Możliwość pomalowania proszkowo na dowolny kolor.

#### KB...B80-12

1,20

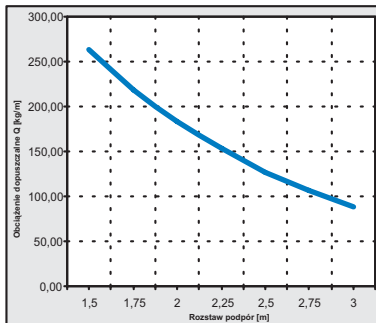
Nr. kat.	Symbol		Jm	Waga [kg/m]	Wymiar A [mm]	Wymiar B [mm]	Wymiar L [mm]
789762	KB 100B80-12	3	mb	2,60	100	80	3000
789763	KB 150B80-12	3	mb	3,08	150	80	3000
789764	KB 200B80-12	3	mb	3,56	200	80	3000
789765	KB 250B80-12	3	mb	4,04	250	80	3000
789766	KB 300B80-12	3	mb	4,52	300	80	3000
789767	KB 400B80-12	3	mb	5,48	400	80	3000
789768	KB 500B80-12	3	mb	6,44	500	80	3000
789769	KB 600B80-12	3	mb	7,40	600	80	3000



#### KB...B80-15

1,50

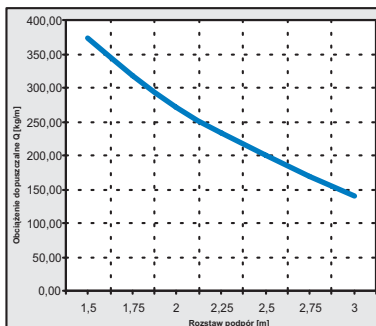
Nr. kat.	Symbol		Jm	Waga [kg/m]	Wymiar A [mm]	Wymiar B [mm]	Wymiar L [mm]
784085	KB 100B80-15	3	mb	3,22	100	80	3000
784086	KB 150B80-15	3	mb	3,82	150	80	3000
784087	KB 200B80-15	3	mb	4,42	200	80	3000
784088	KB 250B80-15	3	mb	5,02	250	80	3000
784089	KB 300B80-15	3	mb	5,62	300	80	3000
784090	KB 400B80-15	3	mb	6,82	400	80	3000
784091	KB 500B80-15	3	mb	8,02	500	80	3000
784092	KB 600B80-15	3	mb	9,22	600	80	3000



#### KB...B80-20

2,00

Nr. kat.	Symbol		Jm	Waga [kg/m]	Wymiar A [mm]	Wymiar B [mm]	Wymiar L [mm]
786663	KB 100B80-20	3	mb	4,22	100	80	3000
786664	KB 150B80-20	3	mb	5,02	150	80	3000
786665	KB 200B80-20	3	mb	5,82	200	80	3000
786666	KB 250B80-20	3	mb	6,62	250	80	3000
786667	KB 300B80-20	3	mb	7,42	300	80	3000
786668	KB 400B80-20	3	mb	9,02	400	80	3000
786669	KB 500B80-20	3	mb	10,62	500	80	3000
786670	KB 600B80-20	3	mb	12,22	600	80	3000

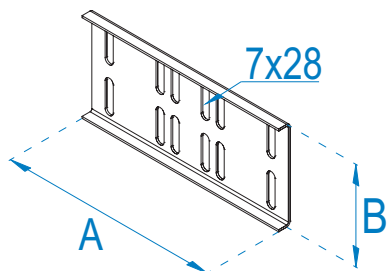




## ŁĄCZNIK DO KORYTEK BEZ ZATRZASKU

Tray connector

Соединитель для лотка без защёлки



**Opis:**

Łączenie korytek kablowych w płaszczyźnie poziomej. Łącznik pasuje do koryt KP, KB. Do montażu proponujemy 8 kpl. śrub SGNKK M6x10.

**Materiał:**

Blacha ocynkowana metodą Sendzimira (PN-EN 10327:2006). Na zamówienie: blacha ocynkowana metodą zanurzeniową (PN-EN ISO 1461:2000), blacha nierdzewna, blacha aluminiowa. Możliwość pomalowania proszkowo na dowolny kolor.

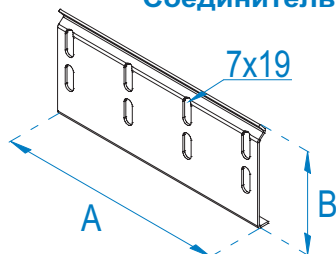
**LKBZ B80**

Nr. kat.	Symbol		Jm	Waga [kg/szt]	Wymiar A [mm]	Wymiar B [mm]
785403	LKBZ B80	1	szt.	0,14	170	77

## ŁĄCZNIK DO KORYTEK PRZETŁACZANYCH

Overpressed tray connector

Соединитель для лотка с формовкой отверстий



**Opis:**

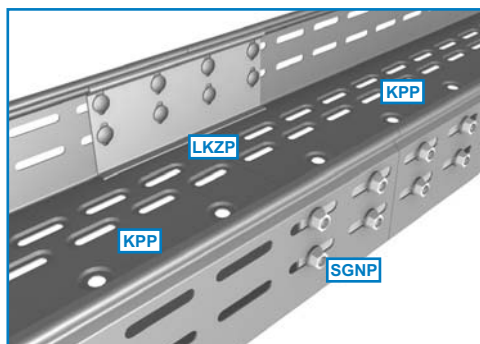
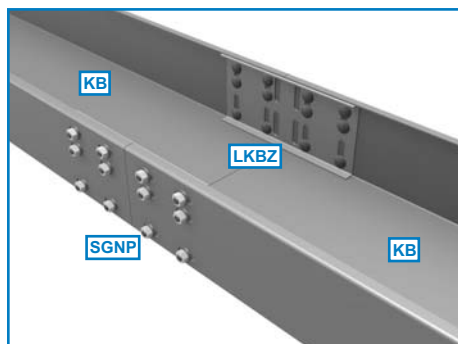
Łączenie korytek kablowych w płaszczyźnie poziomej. Łącznik pasuje do koryt KPP. Do montażu proponujemy 4 kpl. śrub SGNKK M6x10.

**Materiał:**

Blacha ocynkowana metodą Sendzimira (PN-EN 10327:2006). Na zamówienie: blacha ocynkowana metodą zanurzeniową (PN-EN ISO 1461:2000), blacha nierdzewna, blacha aluminiowa. Możliwość pomalowania proszkowo na dowolny kolor.

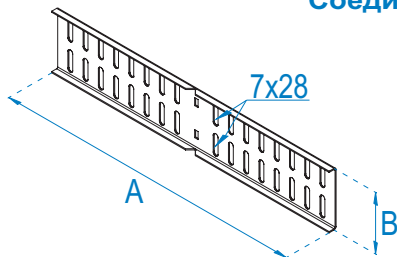
**LKZP B80**

Nr. kat.	Symbol		Jm	Waga [kg/szt]	Wymiar A [mm]	Wymiar B [mm]
790061	LKZP B80	1	szt.	0,173	170	76



## ŁĄCZNIK KĄTOWY DO KORYTEK Angular tray connector Соединитель углочный для лотка

**B80**



**Opis:**

Łączenie korytek kablowych z możliwością zmiany kierunku w płaszczyźnie poziomej. Łącznik pasuje do koryt KP, KB. Do montażu proponujemy 6 kpl. śrub SGNKK M6x10.

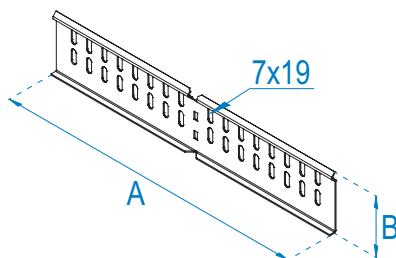
**Materiał:**

Błacha ocynkowana metodą Sendzimira (PN-EN 10327:2006). Na zamówienie: blacha ocynkowana metodą zanurzeniową (PN-EN ISO 1461:2000), blacha nierdzewna, blacha aluminiowa. Możliwość pomalowania proszkowo na dowolny kolor.

**LKK B80**

Nr. kat.	Symbol		Jm	Waga [kg/szt]	Wymiar A [mm]	Wymiar B [mm]
786498	LKK B80	1	szt.	0,13	400	77

## ŁĄCZNIK KĄTOWY DO KORYTEK PRZETŁACZANYCH Angular overpressed tray connector Соединитель углочный для лотка с формовой отверстий



**Opis:**

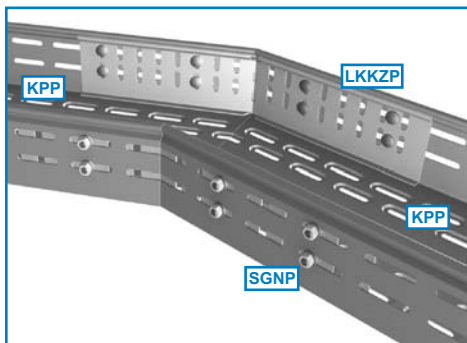
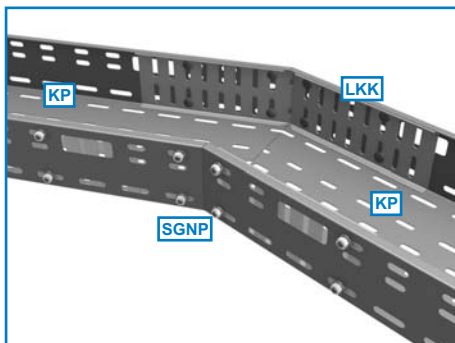
Łączenie korytek kablowych z możliwością zmiany kierunku w płaszczyźnie poziomej. Łącznik pasuje do koryt KPP. Do montażu proponujemy 6 kpl. śrub SGNKK M6x10.

**Materiał:**

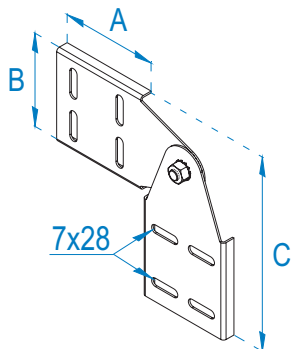
Błacha ocynkowana metodą Sendzimira (PN-EN 10327:2006). Na zamówienie: blacha ocynkowana metodą zanurzeniową (PN-EN ISO 1461:2000), blacha nierdzewna, blacha aluminiowa. Możliwość pomalowania proszkowo na dowolny kolor.

**LKKZP B80**

Nr. kat.	Symbol		Jm	Waga [kg/szt]	Wymiar A [mm]	Wymiar B [mm]
790600	LKKZP B80	1	szt.	0,36	400	75



## ŁĄCZNIK PRZEGUBOWY DO KORYTEK Adjustable tray connector Соединитель шарнирный для лотка



**Opis:**

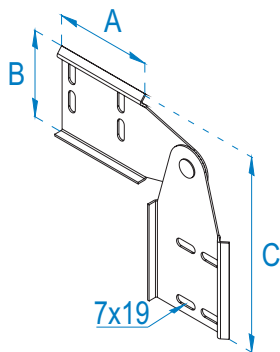
Łączenie korytek kablowych przy realizacji zejść i wzniesień.  
Łącznik pasuje do koryt KP, KB.  
Do montażu proponujemy 8 kpl. śrub SGNKK M6x10.

**Materiał:**

Blacha ocynkowana metodą Sendzimira  
(PN-EN 10327:2006). Na zamówienie: blacha ocynkowana  
metodą zanurzeniową (PN-EN ISO 1461:2000),  
blacha nierdzewna, blacha aluminiowa.  
Możliwość pomalowania proszkowo na dowolny kolor.

LPK B80							
Nr. kat.	Symbol		Jm	Waga [kg/szt]	Wymiar A [mm]	Wymiar B [mm]	Wymiar C [mm]
785408	LPK B80	1	szt.	0,24	80	77	160

## ŁĄCZNIK PRZEGUBOWY DO KORYTEK PRZETŁACZANYCH Adjustable overpressed tray connector Соединитель шарнирный для лотка с формовкой отверстий



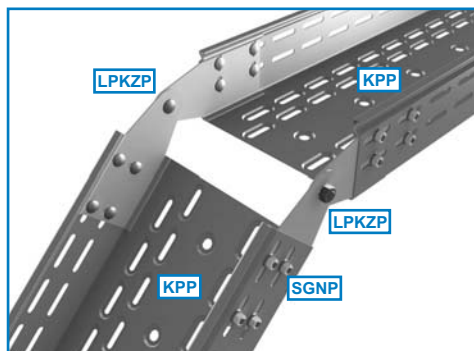
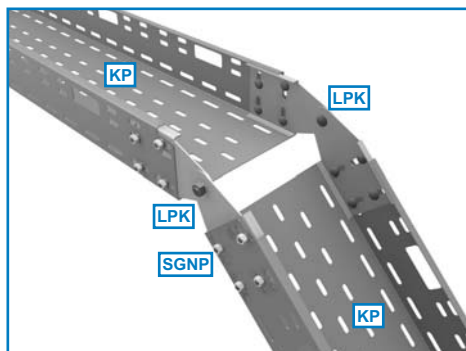
**Opis:**

Łączenie korytek kablowych przy realizacji zejść i wzniesień.  
Łącznik pasuje do koryt KPP.  
Do montażu proponujemy 4 kpl. śrub SGNKK M6x10.

**Materiał:**

Blacha ocynkowana metodą Sendzimira  
(PN-EN 10327:2006). Na zamówienie: blacha ocynkowana  
metodą zanurzeniową (PN-EN ISO 1461:2000),  
blacha nierdzewna, blacha aluminiowa.  
Możliwość pomalowania proszkowo na dowolny kolor.

LPKZP B80							
Nr. kat.	Symbol		Jm	Waga [kg/szt]	Wymiar A [mm]	Wymiar B [mm]	Wymiar C [mm]
790595	LPKZP B80	1	szt.	0,24	85	76	172

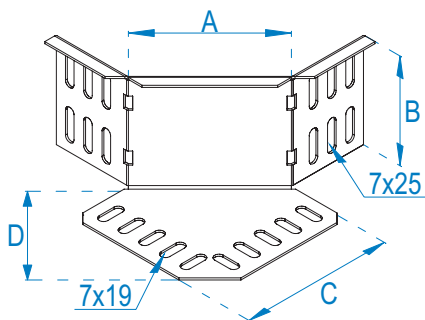


# ŁĄCZNIK UNIWERSALNY DO KORYTEK

## Universal tray connector

### Универсальный соединитель лотка

**B80**




**Opis:**

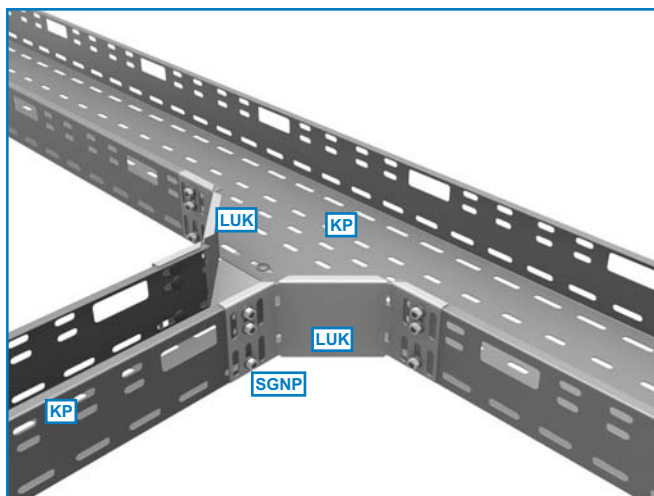
Umożliwia rozgałęzienie istniejącej trasy kablowej w dowolnym miejscu. Łącznik pasuje do koryt KP, KB. Do montażu proponujemy 10 kpl. śrub SGNKK M6x10.

**Materiał:**

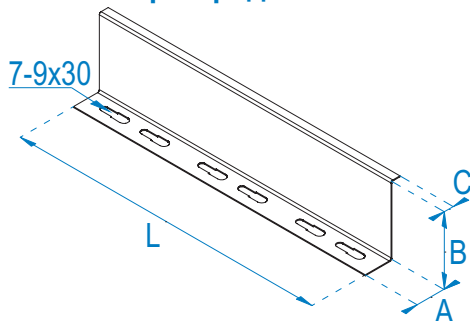
Błacha ocynkowana metodą Sendzimira (PN-EN 10327:2006). Na zamówienie: blacha ocynkowana metodą zanurzeniową (PN-EN ISO 1461:2000), blacha nierdzewna, blacha aluminiowa. Możliwość pomalowania proszkowo na dowolny kolor.

**LUK B80**

Nr. kat.	Symbol	 Jm	Waga [kg/szt]	Wymiar A [mm]	Wymiar B [mm]	Wymiar C [mm]	Wymiar D [mm]
786631	LUK B80	100 szt.	0,10	95	83	110	90



## PRZEGRODA DO KORYTKA Tray partition Перегородка лотка



**Opis:**

Rozdzielenie wielu instalacji kablowych.  
Przegroda pasuje do koryt KP, KPP, KB.

**Materiał:**

Blacha ocynkowana metodą Sendzimira (PN-EN 10327:2006). Na zamówienie: blacha ocynkowana metodą zanurzeniową (PN-EN ISO 1461:2000), blacha nierdzewna, blacha aluminiowa.  
Możliwość pomalowania proszkowo na dowolny kolor.

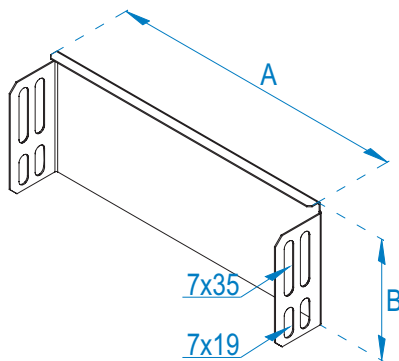
PDK . . .B80 . . .									
0,75 - 2,00	Nr. kat.	Symbol		Jm	Waga [kg/m]	Wymiar A [mm]	Wymiar B [mm]	Wymiar C [mm]	Wymiar L [mm]
	784117	PDK B80M-075	3	mb	0,60	30	78	10	3000
	784118	PDK B80-075	3	mb	0,60	30	78	10	3000
	784127	PDK B80M-10	3	mb	0,80	30	78	10	3000
	784128	PDK B80-10	3	mb	0,80	30	78	10	3000
	784137	PDK B80M-15	3	mb	1,18	30	78	10	3000
	784138	PDK B80-15	3	mb	1,18	30	78	10	3000
	786740	PDK B80M-20	3	mb	1,54	30	78	10	3000
	786741	PDK B80-20	3	mb	1,54	30	78	10	3000

Uwaga: Symbol przegrody zawierający literę M oznacza przegrodę zamontowaną w korytku.

Attention: The symbol of the partition containing the M means the partition installed in the tray.

Внимание: Символ перегородки с буквой М обозначает перегородку установленную в лотке

## ZAŚLEPKA KORYTKA Tray cap Заглушка лотка



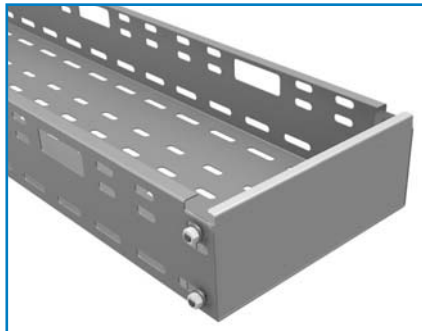
**Opis:**

Zaślepianie zakończeń tras kablowych.  
Pasuje do koryt KP, KPP, KB.

**Materiał:**

Blacha ocynkowana metodą Sendzimira (PN-EN 10327:2006).  
Na zamówienie: blacha nierdzewna, blacha aluminiowa.  
Możliwość pomalowania proszkowo na dowolny kolor.

**Zastosowanie:**



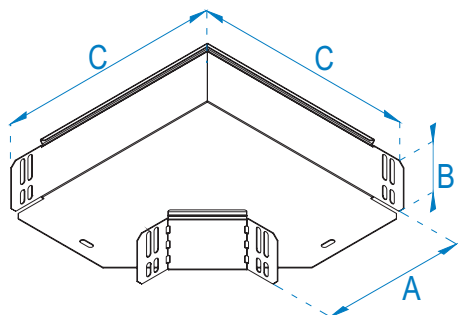
ZPK . . .B80-075							
0,75	Nr. kat.	Symbol		Jm	Waga [kg/szt]	Wymiar B [mm]	
	788640	ZPK 100B80-075	1	szt.	0,08	98	78
	788641	ZPK 150B80-075	1	szt.	0,11	148	78
	788642	ZPK 200B80-075	1	szt.	0,14	198	78
	788643	ZPK 250B80-075	1	szt.	0,17	248	78
	788644	ZPK 300B80-075	1	szt.	0,20	298	78
	788645	ZPK 400B80-075	1	szt.	0,26	398	78
	788646	ZPK 500B80-075	1	szt.	0,32	498	78
	788647	ZPK 600B80-075	1	szt.	0,38	598	78

# KOLANKO KORYTKA

## Tray elbow

## Угольник лотка

**B80**

**I**

**Opis:**

Pozioma zmiana kierunku prowadzenia instalacji.


**Elementy pasujące:**

Pokrywa zatrzaskowa PKK gr 0,75 mm i 1,00 mm.


**Materiał:**

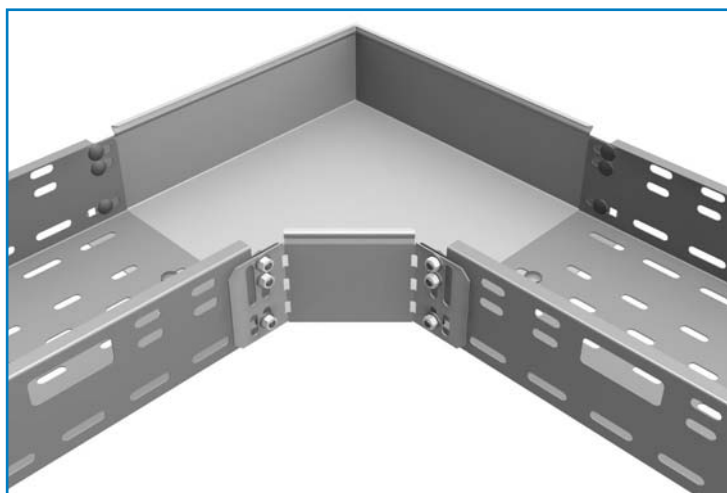
Blacha ocynkowana metodą Sendzimira (PN-EN 10327:2006). Na zamówienie: blacha ocynkowana metodą zanurzeniową (PN-EN ISO 1461:2000), blacha nierdzewna, blacha aluminiowa. Możliwość pomalowania proszkowo na dowolny kolor.

**KK...B80-075**

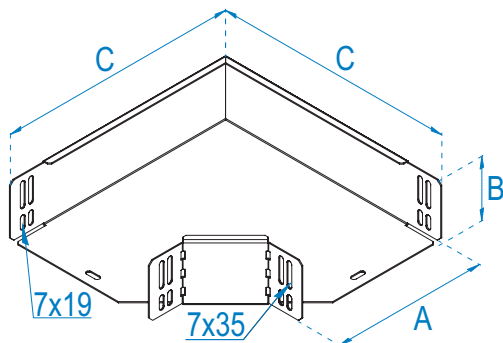
Nr. kat.	Symbol		Jm	Waga [kg/szt]	Wymiar A [mm]	Wymiar B [mm]	Wymiar C [mm]
784208	KK 100B80-075	1	szt.	0,52	103	83	210
784209	KK 120B80-075	1	szt.	0,59	123	83	230
784210	KK 150B80-075	1	szt.	0,71	153	83	260
784211	KK 200B80-075	1	szt.	0,95	203	83	315
784212	KK 250B80-075	1	szt.	1,20	253	83	365
784213	KK 300B80-075	1	szt.	1,49	303	83	415

**KK...B80-10**

Nr. kat.	Symbol		Jm	Waga [kg/szt]	Wymiar A [mm]	Wymiar B [mm]	Wymiar C [mm]
784252	KK 100B80-10	1	szt.	0,69	103	83	210
784253	KK 120B80-10	1	szt.	0,78	123	83	230
784254	KK 150B80-10	1	szt.	0,94	153	83	260
784255	KK 200B80-10	1	szt.	1,27	203	83	315
784256	KK 250B80-10	1	szt.	1,61	253	83	365
784257	KK 300B80-10	1	szt.	1,98	303	83	415
784258	KK 400B80-10	1	szt.	2,86	403	83	515
784259	KK 500B80-10	1	szt.	3,90	503	83	615
784260	KK 600B80-10	1	szt.	5,09	603	83	715



## KOLANKO KORYTKA Tray elbow Угольник лотка



**Opis:**  
Pozioma zmiana kierunku prowadzenia instalacji.

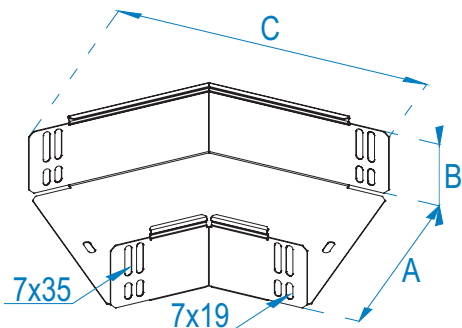
**Elementy pasujące:**  
Pokrywa PKK gr. 1,50 mm i 2,00 mm.

**Materiał:**  
Błacha ocynkowana metodą Sendzimira (PN-EN 10327:2006). Na zamówienie: blacha ocynkowana metodą zanurzeniową (PN-EN ISO 1461:2000), blacha nierdzewna, blacha aluminiowa.  
Możliwość pomalowania proszkowo na dowolny kolor.

KK...B80-15								
1,50	Nr. kat.	Symbol		Jm	Waga [kg/szt]	Wymiar A [mm]	Wymiar B [mm]	Wymiar C [mm]
	784302	KK 100B80-15	1	szt.	1,03	100	80	210
	784303	KK 120B80-15	1	szt.	1,18	120	80	230
	784304	KK 150B80-15	1	szt.	1,41	150	80	260
	784305	KK 200B80-15	1	szt.	1,90	200	80	315
	784306	KK 250B80-15	1	szt.	2,41	250	80	365
	784307	KK 300B80-15	1	szt.	2,98	300	80	415
	784308	KK 400B80-15	1	szt.	4,29	400	80	515
	784309	KK 500B80-15	1	szt.	5,85	500	80	615
784310	KK 600B80-15	1	szt.	7,64	600	80	715	

KK...B80-20								
2,00	Nr. kat.	Symbol		Jm	Waga [kg/szt]	Wymiar A [mm]	Wymiar B [mm]	Wymiar C [mm]
	786774	KK 100B80-20	1	szt.	1,37	100	80	210
	786775	KK 120B80-20	1	szt.	1,57	120	80	230
	786776	KK 150B80-20	1	szt.	1,88	150	80	260
	786777	KK 200B80-20	1	szt.	2,53	200	80	315
	786778	KK 250B80-20	1	szt.	3,21	250	80	365
	786779	KK 300B80-20	1	szt.	3,97	300	80	415
	786780	KK 400B80-20	1	szt.	5,72	400	80	515
	786781	KK 500B80-20	1	szt.	7,80	500	80	615
	786782	KK 600B80-20	1	szt.	10,19	600	80	715

**KOLANKO KORYTKA 45°**
**Tray elbow 45°**
**Угольник лотка 45°**
**B80**

**I**

**Opis:**

Pozioma zmiana kierunku prowadzenia instalacji.


**Elementy pasujące:**

Pokrywa zatrzaskowa PKK45 gr. 0,75 mm i 1,00 mm.


**Materiał:**

Blacha ocynkowana metodą Sendzimira (PN-EN 10327:2006). Na zamówienie: blacha ocynkowana metodą zanurzeniową (PN-EN ISO 1461:2000), blacha nierdzewna, blacha aluminiowa. Możliwość pomalowania proszkowo na dowolny kolor.

**KK45...B80-075**

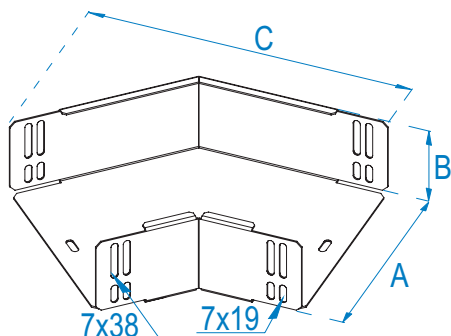
Nr. kat.	Symbol		Jm	Waga [kg/szt]	Wymiar A [mm]	Wymiar B [mm]	Wymiar C [mm]
788210	KK45 100B80-075	1	szt.	0,36	103	83	210
788211	KK45 120B80-075	1	szt.	0,41	123	83	230
788212	KK45 150B80-075	1	szt.	0,49	153	83	260
788213	KK45 200B80-075	1	szt.	0,67	203	83	315
788214	KK45 250B80-075	1	szt.	0,84	253	83	365
788215	KK45 300B80-075	1	szt.	1,04	303	83	415

**KK45...B80-10**

Nr. kat.	Symbol		Jm	Waga [kg/szt]	Wymiar A [mm]	Wymiar B [mm]	Wymiar C [mm]
788254	KK45 100B80-10	1	szt.	0,48	103	83	210
788255	KK45 120B80-10	1	szt.	0,55	123	83	230
788256	KK45 150B80-10	1	szt.	0,66	153	83	260
788257	KK45 200B80-10	1	szt.	0,89	203	83	315
788258	KK45 250B80-10	1	szt.	1,12	253	83	365
788259	KK45 300B80-10	1	szt.	1,39	303	83	415
788260	KK45 400B80-10	1	szt.	2,00	403	83	515
788261	KK45 500B80-10	1	szt.	2,73	503	83	615
788262	KK45 600B80-10	1	szt.	3,57	603	83	715



## KOLANKO KORYTKA 45° Tray elbow 45° Угольник лотка 45°



**Opis:**


Pozioma zmiana kierunku prowadzenia instalacji.


**Elementy pasujące:**

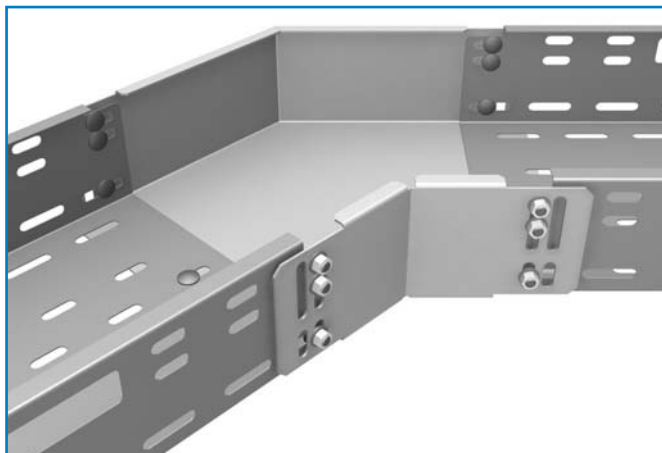
Pokrywa PKK45 gr. 1,50 mm i 2,00 mm.

**Materiał:**

Błacha ocynkowana metodą Sendzimira (PN-EN 10327:2006). Na zamówienie: blacha ocynkowana metodą zanurzeniową (PN-EN ISO 1461:2000), blacha nierdzewna, blacha aluminiowa.  
Możliwość pomalowania proszkowo na dowolny kolor.

KK45 . . .B80-15								
1,50	Nr. kat.	Symbol		Jm	Waga [kg/szt]	Wymiar A [mm]	Wymiar B [mm]	Wymiar C [mm]
	788302	KK45 100B80-15	1	szt.	0,72	100	80	210
	788303	KK45 120B80-15	1	szt.	0,82	120	80	230
	788304	KK45 150B80-15	1	szt.	0,99	150	80	260
	788305	KK45 200B80-15	1	szt.	1,33	200	80	315
	788306	KK45 250B80-15	1	szt.	1,69	250	80	365
	788307	KK45 300B80-15	1	szt.	2,08	300	80	415
	788308	KK45 400B80-15	1	szt.	3,00	400	80	515
	788309	KK45 500B80-15	1	szt.	4,09	500	80	615
	788310	KK45 600B80-15	1	szt.	5,35	600	80	715

KK45 . . .B80-20								
2,00	Nr. kat.	Symbol		Jm	Waga [kg/szt]	Wymiar A [mm]	Wymiar B [mm]	Wymiar C [mm]
	788350	KK45 100B80-20	1	szt.	0,96	100	80	210
	788351	KK45 120B80-20	1	szt.	1,10	120	80	230
	788352	KK45 150B80-20	1	szt.	1,32	150	80	260
	788353	KK45 200B80-20	1	szt.	1,77	200	80	315
	788354	KK45 250B80-20	1	szt.	2,25	250	80	365
	788355	KK45 300B80-20	1	szt.	2,78	300	80	415
	788356	KK45 400B80-20	1	szt.	4,01	400	80	515
	788357	KK45 500B80-20	1	szt.	5,46	500	80	615
	788358	KK45 600B80-20	1	szt.	7,13	600	80	715

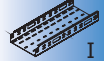


# TRÓJNIK KORYTKA

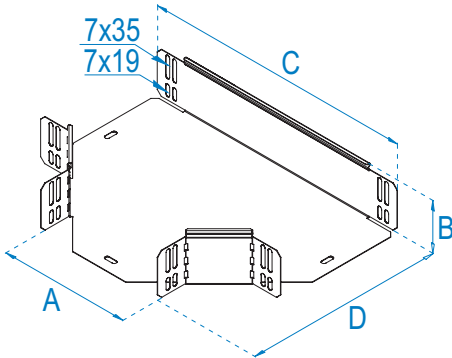
## Tray tee

### Тройник лотка

**B80**



I



**Opis:**  
Rozgałęzienie poziome instalacji kablowej.

**Elementy pasujące:**  
Pokrywa zatrzaskowa PTK gr. 0,75 mm i 1,00 mm.

**Materiał:**  
Blacha ocynkowana metodą Sendzimira (PN-EN 10327:2006). Na zamówienie: blacha ocynkowana metodą zanurzeniową (PN-EN ISO 1461:2000), blacha nierdzewna, blacha aluminiowa.  
Możliwość pomalowania proszkowo na dowolny kolor.

#### TK...B80-075

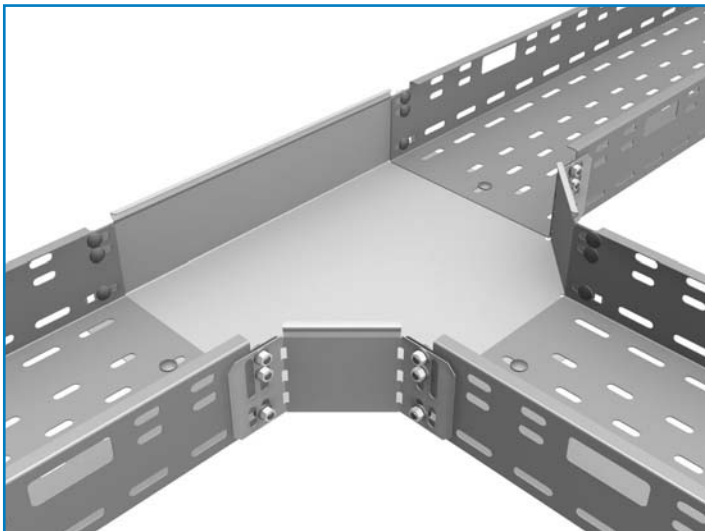
Nr. kat.	Symbol	Jm	Waga [kg/szt]	Wymiar			
				A [mm]	B [mm]	C [mm]	D [mm]
784373	TK 100B80-075	1 szt.	0,62	103	83	315	210
784374	TK 120B80-075	1 szt.	0,70	123	83	335	230
784375	TK 150B80-075	1 szt.	0,83	153	83	365	260
784376	TK 200B80-075	1 szt.	1,07	203	83	415	310
784377	TK 250B80-075	1 szt.	1,33	253	83	465	360
784378	TK 300B80-075	1 szt.	1,63	303	83	515	410

0,75

#### TK...B80-10

Nr. kat.	Symbol	Jm	Waga [kg/szt]	Wymiar			
				A [mm]	B [mm]	C [mm]	D [mm]
784417	TK 100B80-10	1 szt.	0,83	103	83	315	210
784418	TK 120B80-10	1 szt.	0,93	123	83	335	230
784419	TK 150B80-10	1 szt.	1,10	153	83	365	260
784420	TK 200B80-10	1 szt.	1,42	203	83	415	310
784421	TK 250B80-10	1 szt.	1,78	253	83	465	360
784422	TK 300B80-10	1 szt.	2,18	303	83	515	410
784423	TK 400B80-10	1 szt.	3,09	403	83	615	510
784424	TK 500B80-10	1 szt.	4,16	503	83	715	610
784425	TK 600B80-10	1 szt.	5,40	603	83	815	710

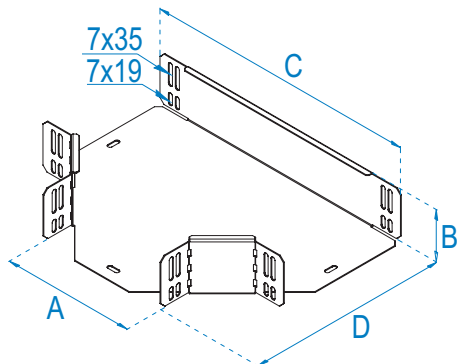
1,00



# TRÓJNIK KORYTKA

## Tray tee

### Тройник лотка



**Opis:**

Rozgałęzienie poziome instalacji kablowej.

**Elementy pasujące:**

Pokrywa PTK gr. 1,50 mm i 2,00 mm.

**Materiał:**

Blacha ocynkowana metodą Sendzimira (PN-EN 10327:2006). Na zamówienie: blacha ocynkowana metodą zanurzeniową (PN-EN ISO 1461:2000), blacha nierdzewna, blacha aluminiowa.  
Możliwość pomalowania proszkowo na dowolny kolor.

### TK...B80-15

1,50	Nr. kat.	Symbol		Jm	Waga [kg/szt]	Wymiar A [mm]	Wymiar B [mm]	Wymiar C [mm]	Wymiar D [mm]
	784467	TK 100B80-15	1	szt.	1,24	100	80	315	210
	784468	TK 120B80-15	1	szt.	1,40	120	80	335	230
	784469	TK 150B80-15	1	szt.	1,66	150	80	365	260
	784470	TK 200B80-15	1	szt.	2,13	200	80	415	310
	784471	TK 250B80-15	1	szt.	2,67	250	80	465	360
	784472	TK 300B80-15	1	szt.	3,26	300	80	515	410
	784473	TK 400B80-15	1	szt.	4,63	400	80	615	510
	784474	TK 500B80-15	1	szt.	6,25	500	80	715	610
	784475	TK 600B80-15	1	szt.	8,10	600	80	815	710

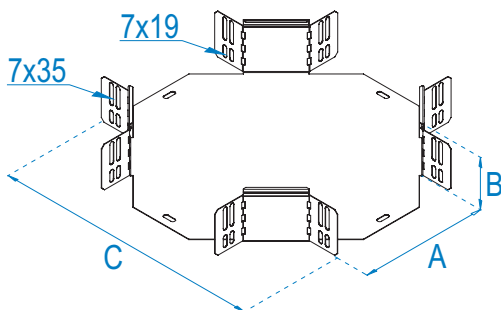
### TK...B80-20

2,00	Nr. kat.	Symbol		Jm	Waga [kg/szt]	Wymiar A [mm]	Wymiar B [mm]	Wymiar C [mm]	Wymiar D [mm]
	786833	TK 100B80-20	1	szt.	1,65	100	80	315	210
	786834	TK 120B80-20	1	szt.	1,87	120	80	335	230
	786835	TK 150B80-20	1	szt.	2,21	150	80	365	260
	786836	TK 200B80-20	1	szt.	2,84	200	80	415	310
	786837	TK 250B80-20	1	szt.	3,56	250	80	465	360
	786838	TK 300B80-20	1	szt.	4,35	300	80	515	410
	786839	TK 400B80-20	1	szt.	6,18	400	80	615	510
	786840	TK 500B80-20	1	szt.	8,33	500	80	715	610
	786841	TK 600B80-20	1	szt.	10,80	600	80	815	710

# CZWÓRNIK KORYTKA

## Tray cross-over

### Крестовина лотка

**B80**

**Opis:**

Rozgałęzienie poziome instalacji kablowej.

**Elementy pasujące:**

Pokrywa zatrzaskowa PCZK gr. 0,75 mm i 1,00 mm.

**Materiał:**

Blacha ocynkowana metodą Sendzimira (PN-EN 10327:2006). Na zamówienie: blacha ocynkowana metodą zanurzeniową (PN-EN ISO 1461:2000), blacha nierdzewna, blacha aluminiowa. Możliwość pomalowania proszkowo na dowolny kolor.

**CZK ... B80-075**

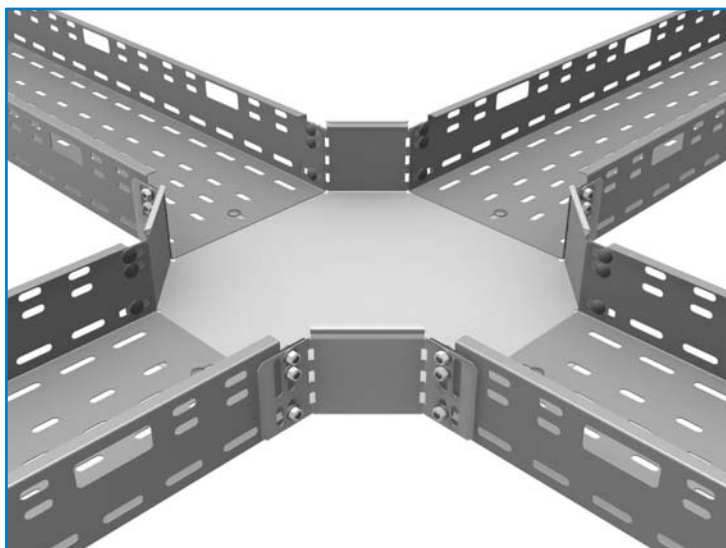
Nr. kat.	Symbol		Jm	Waga [kg/szt]	Wymiar		
					A [mm]	B [mm]	C [mm]
784537	CZK 100B80-075	1	szt.	0,72	103	83	320
784538	CZK 120B80-075	1	szt.	0,81	123	83	340
784539	CZK 150B80-075	1	szt.	0,96	153	83	370
784540	CZK 200B80-075	1	szt.	1,23	203	83	420
784541	CZK 250B80-075	1	szt.	1,54	253	83	470
784542	CZK 300B80-075	1	szt.	1,87	303	83	520

0,75

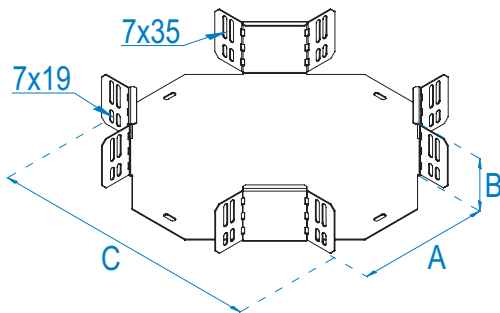
**CZK ... B80-10**

Nr. kat.	Symbol		Jm	Waga [kg/szt]	Wymiar		
					A [mm]	B [mm]	C [mm]
784581	CZK 100B80-10	1	szt.	0,96	103	83	320
784582	CZK 120B80-10	1	szt.	1,08	123	83	340
784583	CZK 150B80-10	1	szt.	1,28	153	83	370
784584	CZK 200B80-10	1	szt.	1,64	203	83	420
784585	CZK 250B80-10	1	szt.	2,05	253	83	470
784586	CZK 300B80-10	1	szt.	2,49	303	83	520
784587	CZK 400B80-10	1	szt.	3,50	403	83	620
784588	CZK 500B80-10	1	szt.	4,67	503	83	720
784589	CZK 600B80-10	1	szt.	6,00	603	83	820

1,00



## CZWÓRNIK KORYTKA Tray cross-over Крестовина лотка




**Opis:**  
Rozgąteżenie poziome instalacji kablowej.

**Elementy pasujące:**  
Pokrywa PCZK gr. 1,5 mm i 2,00 mm.

**Materiał:**  
Blacha ocynkowana metodą Sendzimira (PN-EN 10327:2006). Na zamówienie: blacha ocynkowana metodą zanurzeniową (PN-EN ISO 1461:2000), blacha nierdzewna, blacha aluminiowa.  
Możliwość pomalowania proszkowo na dowolny kolor.

### CZK . . .B80-15

Nr. kat.	Symbol		Jm	Waga [kg/szt]	Wymiar A [mm]	Wymiar B [mm]	Wymiar C [mm]
784631	CZK 100B80-15	1	szt.	1,43	100	80	320
784632	CZK 120B80-15	1	szt.	1,62	120	80	340
784633	CZK 150B80-15	1	szt.	1,92	150	80	370
784634	CZK 200B80-15	1	szt.	2,47	200	80	420
784635	CZK 250B80-15	1	szt.	3,07	250	80	470
784636	CZK 300B80-15	1	szt.	3,74	300	80	520
784637	CZK 400B80-15	1	szt.	5,25	400	80	620
784638	CZK 500B80-15	1	szt.	7,00	500	80	720
784639	CZK 600B80-15	1	szt.	8,99	600	80	820

### CZK . . .B80-20

Nr. kat.	Symbol		Jm	Waga [kg/szt]	Wymiar A [mm]	Wymiar B [mm]	Wymiar C [mm]
786892	CZK 100B80-20	1	szt.	1,91	100	80	320
786893	CZK 120B80-20	1	szt.	2,16	120	80	340
786894	CZK 150B80-20	1	szt.	2,56	150	80	370
786895	CZK 200B80-20	1	szt.	3,29	200	80	420
786896	CZK 250B80-20	1	szt.	4,10	250	80	470
786897	CZK 300B80-20	1	szt.	4,98	300	80	520
786898	CZK 400B80-20	1	szt.	7,00	400	80	620
786899	CZK 500B80-20	1	szt.	9,34	500	80	720
786900	CZK 600B80-20	1	szt.	11,99	600	80	820

# REDUKCJA SYMETRYCZNA KORYTKA

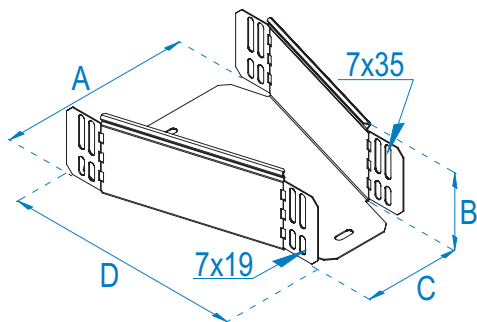
## Symmetric tray reduction

### Симетрическая редукция лотка

B80



I



**Opis:**

Redukcja szerokości korytka kablowego.

**Elementy pasujące:**

Pokrywa zatrzaskowa PRK gr. 0,75 mm i 1,00 mm.

**Materiał:**

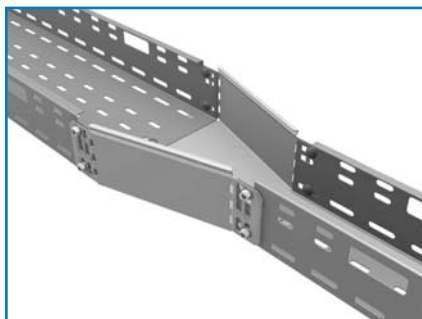
Błacha ocynkowana metodą Sendzimira (PN-EN 10327:2006). Na zamówienie: blacha ocynkowana metodą zanurzeniową (PN-EN ISO 1461:2000), blacha nierdzewna, blacha aluminiowa. Możliwość pomalowania proszkowo na dowolny kolor.

**RK...B80-075**

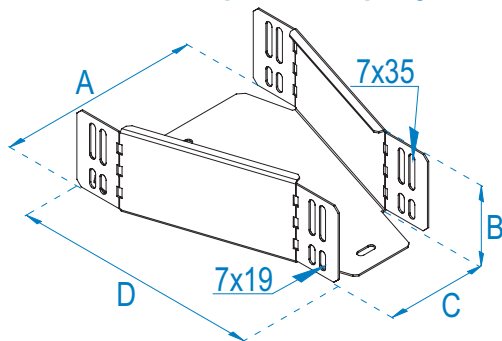
Nr. kat.	Symbol		Jm	Waga [kg/szt]	Wymiar A [mm]	Wymiar B [mm]	Wymiar C [mm]	Wymiar D [mm]
784755	RK 120/100B80-075	1 szt.	0,35	123	83	103	200	
784756	RK 150/100B80-075	1 szt.	0,38	153	83	103	200	
784757	RK 150/120B80-075	1 szt.	0,38	153	83	123	200	
784758	RK 200/100B80-075	1 szt.	0,54	203	83	103	250	
784759	RK 200/120B80-075	1 szt.	0,54	203	83	123	250	
784760	RK 200/150B80-075	1 szt.	0,54	203	83	153	250	
784761	RK 250/120B80-075	1 szt.	0,60	253	83	123	250	
784762	RK 250/150B80-075	1 szt.	0,61	253	83	153	250	
784763	RK 250/200B80-075	1 szt.	0,62	253	83	203	250	
784764	RK 300/150B80-075	1 szt.	0,79	303	83	153	300	
784765	RK 300/200B80-075	1 szt.	0,81	303	83	203	300	
784766	RK 300/250B80-075	1 szt.	0,83	303	83	253	300	

**RK...B80-10**

Nr. kat.	Symbol		Jm	Waga [kg/szt]	Wymiar A [mm]	Wymiar B [mm]	Wymiar C [mm]	Wymiar D [mm]
784867	RK 120/100B80-10	1 szt.	0,46	123	83	103	200	
784868	RK 150/100B80-10	1 szt.	0,51	153	83	103	200	
784869	RK 150/120B80-10	1 szt.	0,51	153	83	123	200	
784870	RK 200/100B80-10	1 szt.	0,71	203	83	103	250	
784871	RK 200/120B80-10	1 szt.	0,72	203	83	123	250	
784872	RK 200/150B80-10	1 szt.	0,73	203	83	153	250	
784873	RK 250/120B80-10	1 szt.	0,81	253	83	123	250	
784874	RK 250/150B80-10	1 szt.	0,81	253	83	153	250	
784875	RK 250/200B80-10	1 szt.	0,83	253	83	203	250	
784876	RK 300/150B80-10	1 szt.	1,06	303	83	153	300	
784877	RK 300/200B80-10	1 szt.	1,08	303	83	203	300	
784878	RK 300/250B80-10	1 szt.	1,10	303	83	253	300	
784879	RK 400/200B80-10	1 szt.	1,28	403	83	203	300	
784880	RK 400/250B80-10	1 szt.	1,30	403	83	253	300	
784881	RK 400/300B80-10	1 szt.	1,32	403	83	303	300	
784882	RK 500/400B80-10	1 szt.	1,81	503	83	403	350	
784883	RK 600/400B80-10	1 szt.	2,02	603	83	403	350	
784884	RK 600/500B80-10	1 szt.	2,09	603	83	503	350	



## REDUKCJA SYMETRYCZNA KORYTKA Symmetric tray reduction Симетрическая редукция лотка




**Opis:**  
Redukcja szerokości korytka kablowego.

**Elementy pasujące:**  
Pokrywa PRK gr. 1,50 mm i 2,00 mm.


**Materiał:**  
Blacha ocynkowana metodą Sendzimira (PN-EN 10327:2006). Na zamówienie: blacha ocynkowana metodą zanutrzeźniową (PN-EN ISO 1461:2000), blacha nierdzewna, blacha aluminiowa.  
Możliwość pomalowania proszkowo na dowolny kolor.

### RK...B80-15

Nr. kat.	Symbol		Jm	Waga [kg/szt]	Wymiar	Wymiar	Wymiar	Wymiar
					A [mm]	B [mm]	C [mm]	D [mm]
784978	RK 120/100B80-15	1	szt.	0,69	120	80	100	200
784979	RK 150/100B80-15	1	szt.	0,76	150	80	100	200
784980	RK 150/120B80-15	1	szt.	0,76	150	80	120	200
784981	RK 200/100B80-15	1	szt.	1,07	200	80	100	250
784982	RK 200/120B80-15	1	szt.	1,08	200	80	120	250
784983	RK 200/150B80-15	1	szt.	1,09	200	80	150	250
784984	RK 250/120B80-15	1	szt.	1,21	250	80	120	250
784985	RK 250/150B80-15	1	szt.	1,22	250	80	150	250
784986	RK 250/200B80-15	1	szt.	1,24	250	80	200	250
784987	RK 300/150B80-15	1	szt.	1,59	300	80	150	300
784988	RK 300/200B80-15	1	szt.	1,62	300	80	200	300
784989	RK 300/250B80-15	1	szt.	1,66	300	80	250	300
784990	RK 400/200B80-15	1	szt.	1,92	400	80	200	300
784991	RK 400/250B80-15	1	szt.	1,95	400	80	250	300
784992	RK 400/300B80-15	1	szt.	1,98	400	80	300	300
784993	RK 500/400B80-15	1	szt.	2,71	500	80	400	350
784994	RK 600/400B80-15	1	szt.	3,04	600	80	400	350
784995	RK 600/500B80-15	1	szt.	3,13	600	80	500	350

1,50

### RK...B80-20

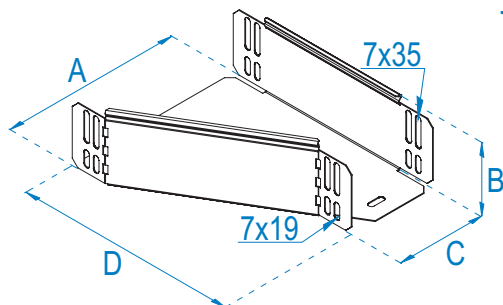
Nr. kat.	Symbol		Jm	Waga [kg/szt]	Wymiar	Wymiar	Wymiar	Wymiar
					A [mm]	B [mm]	C [mm]	D [mm]
786988	RK 120/100B80-20	1	szt.	0,92	120	80	100	200
786989	RK 150/100B80-20	1	szt.	1,02	150	80	100	200
786990	RK 150/120B80-20	1	szt.	1,02	150	80	120	200
786991	RK 200/100B80-20	1	szt.	1,43	200	80	100	250
786992	RK 200/120B80-20	1	szt.	1,44	200	80	120	250
786993	RK 200/150B80-20	1	szt.	1,45	200	80	150	250
786994	RK 250/120B80-20	1	szt.	1,61	250	80	120	250
786995	RK 250/150B80-20	1	szt.	1,63	250	80	150	250
786996	RK 250/200B80-20	1	szt.	1,65	250	80	200	250
786997	RK 300/150B80-20	1	szt.	2,12	300	80	150	300
786998	RK 300/200B80-20	1	szt.	2,16	300	80	200	300
786999	RK 300/250B80-20	1	szt.	2,21	300	80	250	300
787000	RK 400/200B80-20	1	szt.	2,55	400	80	200	300
787001	RK 400/250B80-20	1	szt.	2,60	400	80	250	300
787002	RK 400/300B80-20	1	szt.	2,64	400	80	300	300
787003	RK 500/400B80-20	1	szt.	3,62	500	80	400	350
787004	RK 600/400B80-20	1	szt.	4,05	600	80	400	350
787005	RK 600/500B80-20	1	szt.	4,18	600	80	500	350

2,00

# REDUKCJA LEWA KORYTKA

## Tray reduction left

### Левая редукция лотка

**B80**


**Opis:**  
 Redukcja szerokości korytka kablowego.

**Elementy pasujące:**  
 Pokrywa zatrzaskowa PRKL gr. 0,75 mm i 1,00 mm.

**Materiał:**  
 Blacha ocynkowana metodą Sendzimira (PN-EN 10327:2006). Na zamówienie: blacha ocynkowana metodą zanurzeniową (PN-EN ISO 1461:2000), blacha nierdzewna, blacha aluminiowa.  
 Możliwość pomalowania proszkowo na dowolny kolor.

**RKL...B80-075**

Nr. kat.	Symbol		Jm	Waga [kg/szt]	Wymiar			
					A [mm]	B [mm]	C [mm]	D [mm]
787223	RKL 120/100B80-075	1	szt.	0,35	123	83	103	200
787224	RKL 150/100B80-075	1	szt.	0,38	153	83	103	200
787225	RKL 150/120B80-075	1	szt.	0,38	153	83	123	200
787226	RKL 200/100B80-075	1	szt.	0,54	203	83	103	250
787227	RKL 200/120B80-075	1	szt.	0,54	203	83	123	250
787228	RKL 200/150B80-075	1	szt.	0,54	203	83	153	250
787229	RKL 250/120B80-075	1	szt.	0,60	253	83	123	250
787230	RKL 250/150B80-075	1	szt.	0,61	253	83	153	250
787231	RKL 250/200B80-075	1	szt.	0,62	253	83	203	250
787232	RKL 300/150B80-075	1	szt.	0,79	303	83	153	300
787233	RKL 300/200B80-075	1	szt.	0,81	303	83	203	300
787234	RKL 300/250B80-075	1	szt.	0,83	303	83	253	300

**RKL...B80-10**

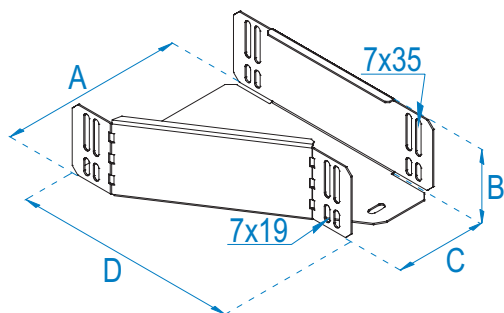
Nr. kat.	Symbol		Jm	Waga [kg/szt]	Wymiar			
					A [mm]	B [mm]	C [mm]	D [mm]
787323	RKL 120/100B80-10	1	szt.	0,46	123	83	103	200
787324	RKL 150/100B80-10	1	szt.	0,51	153	83	103	200
787325	RKL 150/120B80-10	1	szt.	0,51	153	83	123	200
787326	RKL 200/100B80-10	1	szt.	0,71	203	83	103	250
787327	RKL 200/120B80-10	1	szt.	0,72	203	83	123	250
787328	RKL 200/150B80-10	1	szt.	0,73	203	83	153	250
787329	RKL 250/120B80-10	1	szt.	0,81	253	83	123	250
787330	RKL 250/150B80-10	1	szt.	0,81	253	83	153	250
787331	RKL 250/200B80-10	1	szt.	0,83	253	83	203	250
787332	RKL 300/150B80-10	1	szt.	1,06	303	83	153	300
787333	RKL 300/200B80-10	1	szt.	1,08	303	83	203	300
787334	RKL 300/250B80-10	1	szt.	1,10	303	83	253	300
787335	RKL 400/200B80-10	1	szt.	1,28	403	83	203	300
787336	RKL 400/250B80-10	1	szt.	1,30	403	83	253	300
787337	RKL 400/300B80-10	1	szt.	1,32	403	83	303	300
787338	RKL 500/400B80-10	1	szt.	1,81	503	83	403	350
787339	RKL 600/400B80-10	1	szt.	2,02	603	83	403	350
787340	RKL 600/500B80-10	1	szt.	2,09	603	83	503	350



## REDUKCJA LEWA KORYTKA

Tray reduction left

Левая редукция лотка



**Opis:**  
Redukcja szerokości korytka kablowego

**Elementy pasujące:**  
Pokrywa PRKL gr. 1,50 mm i 2,00 mm.

**Materiał:**  
Blacha ocynkowana metodą Sendzimira (PN-EN 10327:2006). Na zamówienie: blacha ocynkowana metodą zanurzeniową (PN-EN ISO 1461:2000), blacha nierdzewna, blacha aluminiowa.  
Możliwość pomalowania proszkowo na dowolny kolor.

### RKL...B80-15

1,50	Nr. kat.	Symbol		Jm	Waga [kg/szt]	Wymiar A [mm]	Wymiar B [mm]	Wymiar C [mm]	Wymiar D [mm]
	787426	RKL 120/100B80-15	1	szt.	0,69	120	80	100	200
	787427	RKL 150/100B80-15	1	szt.	0,76	150	80	100	200
	787428	RKL 150/120B80-15	1	szt.	0,76	150	80	120	200
	787429	RKL 200/100B80-15	1	szt.	1,07	200	80	100	250
	787430	RKL 200/120B80-15	1	szt.	1,08	200	80	120	250
	787431	RKL 200/150B80-15	1	szt.	1,09	200	80	150	250
	787432	RKL 250/120B80-15	1	szt.	1,21	250	80	120	250
	787433	RKL 250/150B80-15	1	szt.	1,22	250	80	150	250
	787434	RKL 250/200B80-15	1	szt.	1,24	250	80	200	250
787435	RKL 300/150B80-15	1	szt.	1,59	300	80	150	300	
787436	RKL 300/200B80-15	1	szt.	1,62	300	80	200	300	
787437	RKL 300/250B80-15	1	szt.	1,66	300	80	250	300	
787438	RKL 400/200B80-15	1	szt.	1,92	400	80	200	300	
787439	RKL 400/250B80-15	1	szt.	1,95	400	80	250	300	
787440	RKL 400/300B80-15	1	szt.	1,98	400	80	300	300	
787441	RKL 500/400B80-15	1	szt.	2,71	500	80	400	350	
787442	RKL 600/400B80-15	1	szt.	3,04	600	80	400	350	
787443	RKL 600/500B80-15	1	szt.	3,13	600	80	500	350	

### RKL...B80-20

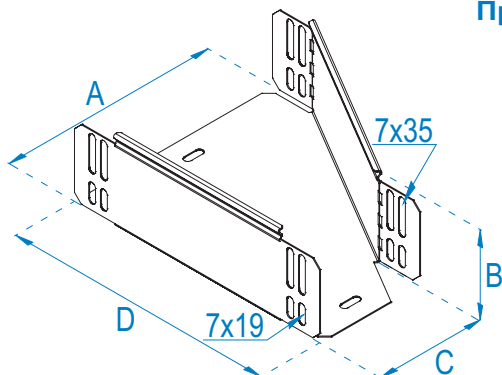
2,00	Nr. kat.	Symbol		Jm	Waga [kg/szt]	Wymiar A [mm]	Wymiar B [mm]	Wymiar C [mm]	Wymiar D [mm]
	787529	RKL 120/100B80-20	1	szt.	0,92	120	80	100	200
	787530	RKL 150/100B80-20	1	szt.	1,02	150	80	100	200
	787531	RKL 150/120B80-20	1	szt.	1,02	150	80	120	200
	787532	RKL 200/100B80-20	1	szt.	1,43	200	80	100	250
	787533	RKL 200/120B80-20	1	szt.	1,44	200	80	120	250
	787534	RKL 200/150B80-20	1	szt.	1,45	200	80	150	250
	787535	RKL 250/120B80-20	1	szt.	1,61	250	80	120	250
	787536	RKL 250/150B80-20	1	szt.	1,63	250	80	150	250
	787537	RKL 250/200B80-20	1	szt.	1,65	250	80	200	250
787538	RKL 300/150B80-20	1	szt.	2,12	300	80	150	300	
787539	RKL 300/200B80-20	1	szt.	2,16	300	80	200	300	
787540	RKL 300/250B80-20	1	szt.	2,21	300	80	250	300	
787541	RKL 400/200B80-20	1	szt.	2,55	400	80	200	300	
787542	RKL 400/250B80-20	1	szt.	2,60	400	80	250	300	
787543	RKL 400/300B80-20	1	szt.	2,64	400	80	300	300	
787544	RKL 500/400B80-20	1	szt.	3,62	500	80	400	350	
787545	RKL 600/400B80-20	1	szt.	4,05	600	80	400	350	
787546	RKL 600/500B80-20	1	szt.	4,18	600	80	500	350	

## REDUKCJA PRAWA KORYTKA Tray reduction right Правая редукция лотка

**B80**



I



**Opis:**

Redukcja szerokości korytka kablowego.

**Elementy pasujące:**

Pokrywa zatrzaskowa PRKP gr. 0,75 mm i 1,00 mm.

**Materiał:**

Blacha ocynkowana metodą Sendzimira (PN-EN 10327:2006). Na zamówienie: blacha ocynkowana metodą zanurzeniową (PN-EN ISO 1461:2000), blacha nierdzewna, blacha aluminiowa.  
Możliwość pomalowania proszkowo na dowolny kolor.

**RKP...B80-075**

0,75	Nr. kat.	Symbol		Jm	Waga [kg/szt]	Wymiar A [mm]	Wymiar B [mm]	Wymiar C [mm]	Wymiar D [mm]
	787743	RKP 120/100B80-075	1	szt.	0,35	123	83	103	200
	787744	RKP 150/100B80-075	1	szt.	0,38	153	83	103	200
	787745	RKP 150/120B80-075	1	szt.	0,38	153	83	123	200
	787746	RKP 200/100B80-075	1	szt.	0,54	203	83	103	250
	787747	RKP 200/120B80-075	1	szt.	0,54	203	83	123	250
	787748	RKP 200/150B80-075	1	szt.	0,54	203	83	153	250
	787749	RKP 250/120B80-075	1	szt.	0,60	253	83	123	250
	787750	RKP 250/150B80-075	1	szt.	0,61	253	83	153	250
	787751	RKP 250/200B80-075	1	szt.	0,62	253	83	203	250
787752	RKP 300/150B80-075	1	szt.	0,79	303	83	153	300	
787753	RKP 300/200B80-075	1	szt.	0,81	303	83	203	300	
787754	RKP 300/250B80-075	1	szt.	0,83	303	83	253	300	

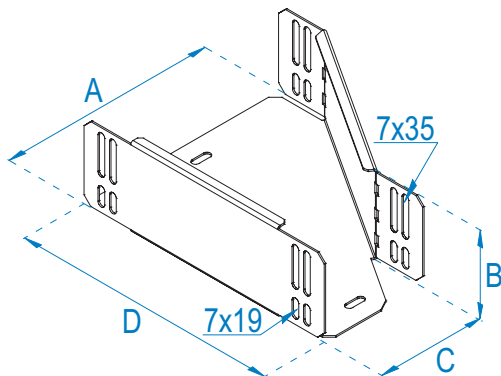
**RKP...B80-10**

1,00	Nr. kat.	Symbol		Jm	Waga [kg/szt]	Wymiar A [mm]	Wymiar B [mm]	Wymiar C [mm]	Wymiar D [mm]
	787843	RKP 120/100B80-10	1	szt.	0,46	123	83	103	200
	787844	RKP 150/100B80-10	1	szt.	0,51	153	83	103	200
	787845	RKP 150/120B80-10	1	szt.	0,51	153	83	123	200
	787846	RKP 200/100B80-10	1	szt.	0,71	203	83	103	250
	787847	RKP 200/120B80-10	1	szt.	0,72	203	83	123	250
	787848	RKP 200/150B80-10	1	szt.	0,73	203	83	153	250
	787849	RKP 250/120B80-10	1	szt.	0,81	253	83	123	250
	787850	RKP 250/150B80-10	1	szt.	0,81	253	83	153	250
	787851	RKP 250/200B80-10	1	szt.	0,83	253	83	203	250
	787852	RKP 300/150B80-10	1	szt.	1,06	303	83	153	300
	787853	RKP 300/200B80-10	1	szt.	1,08	303	83	203	300
	787854	RKP 300/250B80-10	1	szt.	1,10	303	83	253	300
	787855	RKP 400/200B80-10	1	szt.	1,28	403	83	203	300
	787856	RKP 400/250B80-10	1	szt.	1,30	403	83	253	300
	787857	RKP 400/300B80-10	1	szt.	1,32	403	83	303	300
	787858	RKP 500/400B80-10	1	szt.	1,81	503	83	403	350
	787859	RKP 600/400B80-10	1	szt.	2,02	603	83	403	350
	787860	RKP 600/500B80-10	1	szt.	2,09	603	83	503	350

## REDUKCJA PRAWA KORYTKA

### Tray reduction right

### Правая редукция лотка



**Opis:**

Redukcja szerokości korytka kablowego.

**Elementy pasujące:**

Pokrywa PRKP gr. 1,50 mm i 2,00 mm.

**Materiał:**

Blacha ocynkowana metodą Sendzimira (PN-EN 10327:2006). Na zamówienie: blacha ocynkowana metodą zanurzeniową (PN-EN ISO 1461:2000), blacha nierdzewna, blacha aluminiowa.  
Możliwość pomalowania proszkowo na dowolny kolor.

#### RKP...B80-15

Nr. kat.	Symbol		Jm	Waga [kg/szt]	1,50			
					Wymiar A [mm]	Wymiar B [mm]	Wymiar C [mm]	Wymiar D [mm]
787946	RKP 120/100B80-15	1	szt.	0,69	120	80	100	200
787947	RKP 150/100B80-15	1	szt.	0,76	150	80	100	200
787948	RKP 150/120B80-15	1	szt.	0,76	150	80	120	200
787949	RKP 200/100B80-15	1	szt.	1,07	200	80	100	250
787950	RKP 200/120B80-15	1	szt.	1,08	200	80	120	250
787951	RKP 200/150B80-15	1	szt.	1,09	200	80	150	250
787952	RKP 250/120B80-15	1	szt.	1,21	250	80	120	250
787953	RKP 250/150B80-15	1	szt.	1,22	250	80	150	250
787954	RKP 250/200B80-15	1	szt.	1,24	250	80	200	250
787955	RKP 300/150B80-15	1	szt.	1,59	300	80	150	300
787956	RKP 300/200B80-15	1	szt.	1,62	300	80	200	300
787957	RKP 300/250B80-15	1	szt.	1,66	300	80	250	300
787958	RKP 400/200B80-15	1	szt.	1,92	400	80	200	300
787959	RKP 400/250B80-15	1	szt.	1,95	400	80	250	300
787960	RKP 400/300B80-15	1	szt.	1,98	400	80	300	300
787961	RKP 500/400B80-15	1	szt.	2,71	500	80	400	350
787962	RKP 600/400B80-15	1	szt.	3,04	600	80	400	350
787963	RKP 600/500B80-15	1	szt.	3,13	600	80	500	350

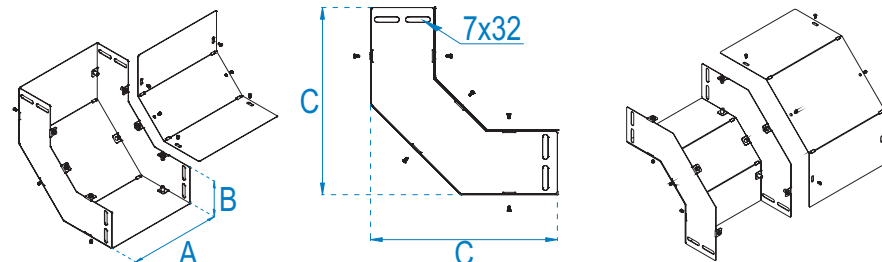
#### RKP...B80-20

Nr. kat.	Symbol		Jm	Waga [kg/szt]	2,00			
					Wymiar A [mm]	Wymiar B [mm]	Wymiar C [mm]	Wymiar D [mm]
788049	RKP 120/100B80-20	1	szt.	0,92	120	80	100	200
788050	RKP 150/100B80-20	1	szt.	1,02	150	80	100	200
788051	RKP 150/120B80-20	1	szt.	1,02	150	80	120	200
788052	RKP 200/100B80-20	1	szt.	1,43	200	80	100	250
788053	RKP 200/120B80-20	1	szt.	1,44	200	80	120	250
788054	RKP 200/150B80-20	1	szt.	1,45	200	80	150	250
788055	RKP 250/120B80-20	1	szt.	1,61	250	80	120	250
788056	RKP 250/150B80-20	1	szt.	1,63	250	80	150	250
788057	RKP 250/200B80-20	1	szt.	1,65	250	80	200	250
788058	RKP 300/150B80-20	1	szt.	2,12	300	80	150	300
788059	RKP 300/200B80-20	1	szt.	2,16	300	80	200	300
788060	RKP 300/250B80-20	1	szt.	2,21	300	80	250	300
788061	RKP 400/200B80-20	1	szt.	2,55	400	80	200	300
788062	RKP 400/250B80-20	1	szt.	2,60	400	80	250	300
788063	RKP 400/300B80-20	1	szt.	2,64	400	80	300	300
788064	RKP 500/400B80-20	1	szt.	3,62	500	80	400	350
788065	RKP 600/400B80-20	1	szt.	4,05	600	80	400	350
788066	RKP 600/500B80-20	1	szt.	4,18	600	80	500	350

# ŁUK ZEWNĘTRZNO WEWNĘTRZNY KORYTKA

## External-Internal tray bend

### Снаружно внутренняя арка лотка

**B80**


#### LZWK ...B80-075

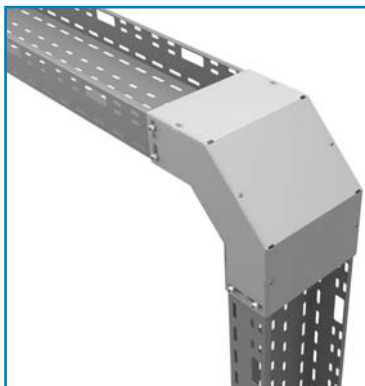
0,75	Nr. kat.	Symbol		Jm	Waga [kg/szt]	Wymiar A [mm]	Wymiar B [mm]	Wymiar C [mm]
	785277	LZWK 100B80-075	1	szt.	0,94	103	83	241
785278	LZWK 120B80-075	1	szt.	1,03	123	83	241	
785279	LZWK 150B80-075	1	szt.	1,18	153	83	241	
785280	LZWK 200B80-075	1	szt.	1,42	203	83	241	
785281	LZWK 250B80-075	1	szt.	1,66	253	83	241	
785282	LZWK 300B80-075	1	szt.	1,90	303	83	241	

**Opis:**  
Pionowa zmiana kierunku prowadzenia instalacji

**Materiał:**  
Blacha ocynkowana metodą Sendzimira (PN-EN 10327:2006). Na zamówienie: blacha ocynkowana metodą zanurzeniową (PN-EN ISO 1461:2000), blacha nierdzewna, blacha aluminiowa.  
Możliwość pomalowania proszkowo na dowolny kolor.

#### LZWK ...B80-10

1,00	Nr. kat.	Symbol		Jm	Waga [kg/szt]	Wymiar A [mm]	Wymiar B [mm]	Wymiar C [mm]
	785327	LZWK 100B80-10	1	szt.	1,25	103	83	241
785328	LZWK 120B80-10	1	szt.	1,38	123	83	241	
785329	LZWK 150B80-10	1	szt.	1,57	153	83	241	
785330	LZWK 200B80-10	1	szt.	1,89	203	83	241	
785331	LZWK 250B80-10	1	szt.	2,21	253	83	241	
785332	LZWK 300B80-10	1	szt.	2,53	303	83	241	
785333	LZWK 400B80-10	1	szt.	3,17	403	83	241	
785334	LZWK 500B80-10	1	szt.	3,80	503	83	241	
785335	LZWK 600B80-10	1	szt.	4,44	603	83	241	



#### LZWK ...B80-15

1,50	Nr. kat.	Symbol		Jm	Waga [kg/szt]	Wymiar A [mm]	Wymiar B [mm]	Wymiar C [mm]
	785377	LZWK 100B80-15	1	szt.	1,88	103	80	241
785378	LZWK 120B80-15	1	szt.	2,07	123	80	241	
785379	LZWK 150B80-15	1	szt.	2,36	153	80	241	
785380	LZWK 200B80-15	1	szt.	2,83	203	80	241	
785381	LZWK 250B80-15	1	szt.	3,31	253	80	241	
785382	LZWK 300B80-15	1	szt.	3,79	303	80	241	
785383	LZWK 400B80-15	1	szt.	4,75	403	80	241	
785384	LZWK 500B80-15	1	szt.	5,71	503	80	241	
785385	LZWK 600B80-15	1	szt.	6,66	603	80	241	

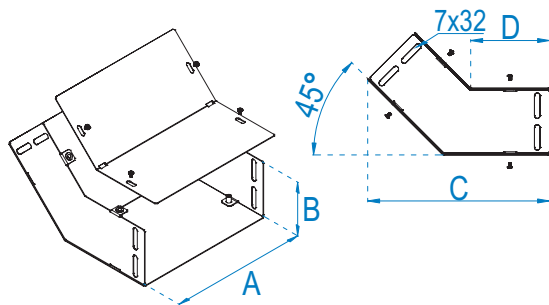
#### LZWK ...B80-20

2,00	Nr. kat.	Symbol		Jm	Waga [kg/szt]	Wymiar A [mm]	Wymiar B [mm]	Wymiar C [mm]
	787129	LZWK 100B80-20	1	szt.	2,50	104	80	241
787130	LZWK 120B80-20	1	szt.	2,76	124	80	241	
787131	LZWK 150B80-20	1	szt.	3,14	154	80	241	
787132	LZWK 200B80-20	1	szt.	3,78	204	80	241	
787133	LZWK 250B80-20	1	szt.	4,42	254	80	241	
787134	LZWK 300B80-20	1	szt.	5,06	304	80	241	
787135	LZWK 400B80-20	1	szt.	6,33	404	80	241	
787136	LZWK 500B80-20	1	szt.	7,61	504	80	241	
787137	LZWK 600B80-20	1	szt.	8,89	604	80	241	

# ŁUK ZEWNĘTRZNO WEWNĘTRZNY KORYTKA 45°

## External-Internal tray bend 45°

### Снаружно внутренняя арка лотка 45°



**Opis:**  
Pionowa zmiana kierunku prowadzenia instalacji

**Materiał:**  
Blacha ocynkowana metodą Sendzimira (PN-EN 10327:2006). Na zamówienie: blacha ocynkowana metodą zanurzeniową (PN-EN ISO 1461:2000), blacha nierdzewna, blacha aluminiowa.  
Możliwość pomalowania proszkowo na dowolny kolor.

#### LZWK45 . . . B80-10

Nr. kat.	Symbol		Jm	Waga [kg/szt]	Wymiary [mm]			
					A	B	C	D
788441	LZWK45 100B80-10	1	szt.	0,75	103	83	227	100
788442	LZWK45 120B80-10	1	szt.	0,82	123	83	227	100
788443	LZWK45 150B80-10	1	szt.	0,93	153	83	227	100
788444	LZWK45 200B80-10	1	szt.	1,11	203	83	227	100
788445	LZWK45 250B80-10	1	szt.	1,29	253	83	227	100
788446	LZWK45 300B80-10	1	szt.	1,47	303	83	227	100
788447	LZWK45 400B80-10	1	szt.	1,84	403	83	227	100
788448	LZWK45 500B80-10	1	szt.	2,20	503	83	227	100
788449	LZWK45 600B80-10	1	szt.	2,56	603	83	227	100

1,00

#### LZWK45 . . . B80-15

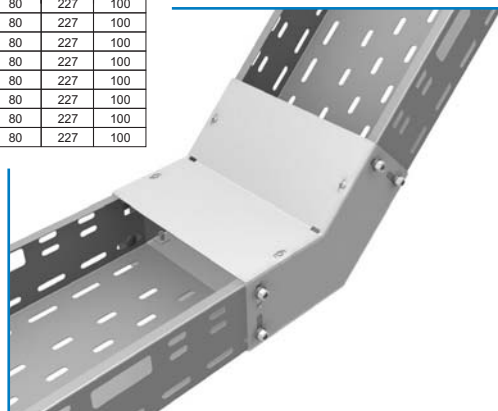
Nr. kat.	Symbol		Jm	Waga [kg/szt]	Wymiary [mm]			
					A	B	C	D
788489	LZWK45 100B80-15	1	szt.	1,12	100	80	227	100
788490	LZWK45 120B80-15	1	szt.	1,23	120	80	227	100
788491	LZWK45 150B80-15	1	szt.	1,39	150	80	227	100
788492	LZWK45 200B80-15	1	szt.	1,67	200	80	227	100
788493	LZWK45 250B80-15	1	szt.	1,94	250	80	227	100
788494	LZWK45 300B80-15	1	szt.	2,21	300	80	227	100
788495	LZWK45 400B80-15	1	szt.	2,76	400	80	227	100
788496	LZWK45 500B80-15	1	szt.	3,30	500	80	227	100
788497	LZWK45 600B80-15	1	szt.	3,85	600	80	227	100

1,50

#### LZWK45 . . . B80-20

Nr. kat.	Symbol		Jm	Waga [kg/szt]	Wymiary [mm]			
					A	B	C	D
788537	LZWK45 100B80-20	1	szt.	1,50	100	80	227	100
788538	LZWK45 120B80-20	1	szt.	1,64	120	80	227	100
788539	LZWK45 150B80-20	1	szt.	1,86	150	80	227	100
788540	LZWK45 200B80-20	1	szt.	2,22	200	80	227	100
788541	LZWK45 250B80-20	1	szt.	2,59	250	80	227	100
788542	LZWK45 300B80-20	1	szt.	2,95	300	80	227	100
788543	LZWK45 400B80-20	1	szt.	3,68	400	80	227	100
788544	LZWK45 500B80-20	1	szt.	4,40	500	80	227	100
788545	LZWK45 600B80-20	1	szt.	5,13	600	80	227	100

2,00



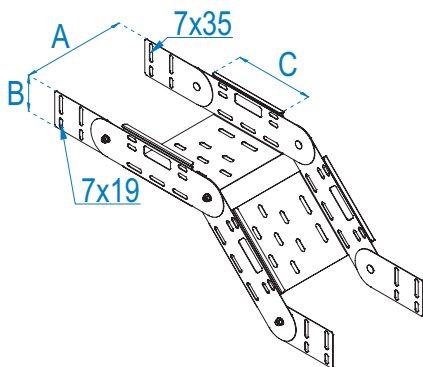
## ŁUK PRZEGUBOWY KORYTKA

### Adjustable tray bend

### Шарнирная арка

**B80**


I


**Opis:**

Pionowa zmiana kierunku prowadzenia instalacji.

**Elementy pasujące:**

Pokrywa zatrzaskowa PKZ gr. 0,55 mm.

**Materiał:**

Blacha ocynkowana metodą Sendzimira (PN-EN 10327:2006). Na zamówienie: blacha ocynkowana metodą zanurzeniową (PN-EN ISO 1461:2000), blacha nierdzewna, blacha aluminiowa.

Możliwość pomalowania proszkowo na dowolny kolor.

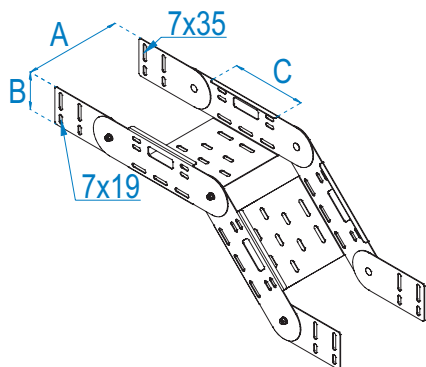
**LUP...B80-075**

0,75	Nr. kat.	Symbol		Jm	Waga [kg/szt]	Wymiar A [mm]	Wymiar B [mm]	Wymiar C [mm]
		788829	LUP 100B80-075	1	szt.	0,97	100	80
	788830	LUP 120B80-075	1	szt.	1,00	120	80	150
	788831	LUP 150B80-075	1	szt.	1,05	150	80	150
	788832	LUP 200B80-075	1	szt.	1,13	200	80	150
	788833	LUP 250B80-075	1	szt.	1,22	250	80	150
	788834	LUP 300B80-075	1	szt.	1,30	300	80	150

**LUP...B80-10**

1,00	Nr. kat.	Symbol		Jm	Waga [kg/szt]	Wymiar A [mm]	Wymiar B [mm]	Wymiar C [mm]
		788873	LUP 100B80-10	1	szt.	1,30	100	80
	788874	LUP 120B80-10	1	szt.	1,34	120	80	150
	788875	LUP 150B80-10	1	szt.	1,40	150	80	150
	788876	LUP 200B80-10	1	szt.	1,51	200	80	150
	788877	LUP 250B80-10	1	szt.	1,62	250	80	150
	788878	LUP 300B80-10	1	szt.	1,73	300	80	150
	788879	LUP 400B80-10	1	szt.	1,94	400	80	150
	788880	LUP 500B80-10	1	szt.	2,16	500	80	150
	788881	LUP 600B80-10	1	szt.	2,38	600	80	150

## ŁUK PRZEGUBOWY KORYTKA Adjustable tray bend Шарнирная арка



**Opis:**

Pionowa zmiana kierunku prowadzenia instalacji.


**Elementy pasujące:**

Pokrywa PK gr. 0,55 mm, 0,75 mm, 1,00 mm, 1,20 mm, 1,5 mm i 2,00 mm.


**Materiał:**

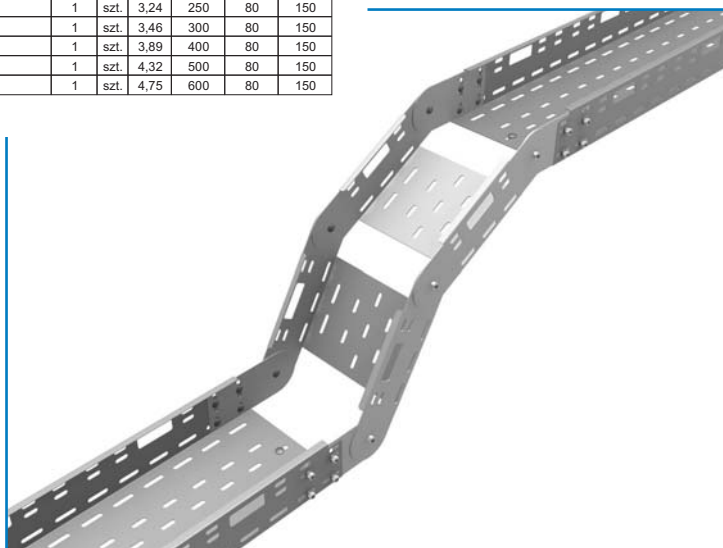
Blacha ocynkowana metodą Sendzimira (PN-EN 10327:2006). Na zamówienie: blacha ocynkowana metodą zanurzeniową (PN-EN ISO 1461:2000), blacha nierdzewna, blacha aluminiowa.  
Możliwość pomalowania proszkowo na dowolny kolor.

### LUP...B80-15

1,50	Nr. kat.	Symbol		Jm	Waga [kg/szt]	Wymiar A [mm]	Wymiar B [mm]	Wymiar C [mm]
	788921	LUP 100B80-15	1	szt.	1,94	100	80	150
	788922	LUP 120B80-15	1	szt.	2,01	120	80	150
	788923	LUP 150B80-15	1	szt.	2,11	150	80	150
	788924	LUP 200B80-15	1	szt.	2,27	200	80	150
	788925	LUP 250B80-15	1	szt.	2,43	250	80	150
	788926	LUP 300B80-15	1	szt.	2,59	300	80	150
	788927	LUP 400B80-15	1	szt.	2,92	400	80	150
	788928	LUP 500B80-15	1	szt.	3,24	500	80	150
	788929	LUP 600B80-15	1	szt.	3,56	600	80	150

### LUP...B80-20

2,00	Nr. kat.	Symbol		Jm	Waga [kg/szt]	Wymiar A [mm]	Wymiar B [mm]	Wymiar C [mm]
	788969	LUP 100B80-20	1	szt.	2,59	100	80	150
	788970	LUP 120B80-20	1	szt.	2,68	120	80	150
	788971	LUP 150B80-20	1	szt.	2,81	150	80	150
	788972	LUP 200B80-20	1	szt.	3,02	200	80	150
	788973	LUP 250B80-20	1	szt.	3,24	250	80	150
	788974	LUP 300B80-20	1	szt.	3,46	300	80	150
	788975	LUP 400B80-20	1	szt.	3,89	400	80	150
	788976	LUP 500B80-20	1	szt.	4,32	500	80	150
	788977	LUP 600B80-20	1	szt.	4,75	600	80	150

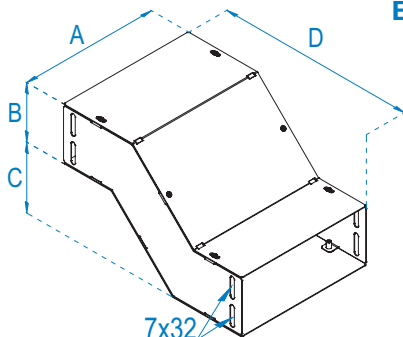


# OBEJŚCIE PIONOWE KORYTKA

## Vertical tray by-pass

### Вертикальный обход лотка

**B80**



**Opis:**

Pionowa zmiana kierunku prowadzenia instalacji

**Materiał:**

Blacha ocynkowana metodą Sendzimira (PN-EN 10327:2006). Na zamówienie: blacha ocynkowana metodą zanurzeniową (PN-EN ISO 1461:2000), blacha nierdzewna, blacha aluminiowa. Możliwość pomalowania proszkowo na dowolny kolor.

**OBV...B80-10**

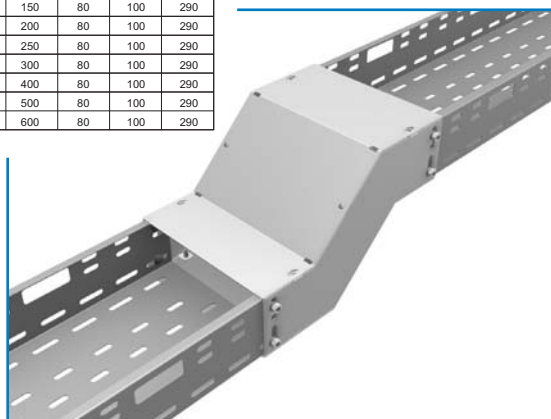
Nr. kat.	Symbol	Jm	Waga [kg/szt]	Wymiar A [mm]	Wymiar B [mm]	Wymiar C [mm]	Wymiar D [mm]
789353	OBV 100B80-10	1 szt.	0,73	103	83	100	300
789354	OBV 120B80-10	1 szt.	0,78	123	83	100	300
789355	OBV 150B80-10	1 szt.	0,87	153	83	100	300
789356	OBV 200B80-10	1 szt.	1,01	203	83	100	300
789357	OBV 250B80-10	1 szt.	1,15	253	83	100	300
789358	OBV 300B80-10	1 szt.	1,29	303	83	100	300
789359	OBV 400B80-10	1 szt.	1,57	403	83	100	300
789360	OBV 500B80-10	1 szt.	1,85	503	83	100	300
789361	OBV 600B80-10	1 szt.	2,13	603	83	100	300

**OBV...B80-15**

Nr. kat.	Symbol	Jm	Waga [kg/szt]	Wymiar A [mm]	Wymiar B [mm]	Wymiar C [mm]	Wymiar D [mm]
789401	OBV 100B80-15	1 szt.	1,09	100	80	100	290
789402	OBV 120B80-15	1 szt.	1,18	120	80	100	290
789403	OBV 150B80-15	1 szt.	1,30	150	80	100	290
789404	OBV 200B80-15	1 szt.	1,51	200	80	100	290
789405	OBV 250B80-15	1 szt.	1,72	250	80	100	290
789406	OBV 300B80-15	1 szt.	1,93	300	80	100	290
789407	OBV 400B80-15	1 szt.	2,35	400	80	100	290
789408	OBV 500B80-15	1 szt.	2,77	500	80	100	290
789409	OBV 600B80-15	1 szt.	3,19	600	80	100	290

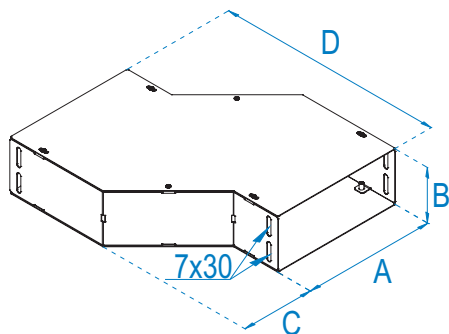
**OBV...B80-20**

Nr. kat.	Symbol	Jm	Waga [kg/szt]	Wymiar A [mm]	Wymiar B [mm]	Wymiar C [mm]	Wymiar D [mm]
789449	OBV 100B80-20	1 szt.	1,46	100	80	100	290
789450	OBV 120B80-20	1 szt.	1,57	120	80	100	290
789451	OBV 150B80-20	1 szt.	1,74	150	80	100	290
789452	OBV 200B80-20	1 szt.	2,02	200	80	100	290
789453	OBV 250B80-20	1 szt.	2,30	250	80	100	290
789454	OBV 300B80-20	1 szt.	2,58	300	80	100	290
789455	OBV 400B80-20	1 szt.	3,14	400	80	100	290
789456	OBV 500B80-20	1 szt.	3,70	500	80	100	290
789457	OBV 600B80-20	1 szt.	4,26	600	80	100	290





## OBEJŚCIE POZIOME KORYTKA Horizontal tray by-pass Горизонтальный обход лотка



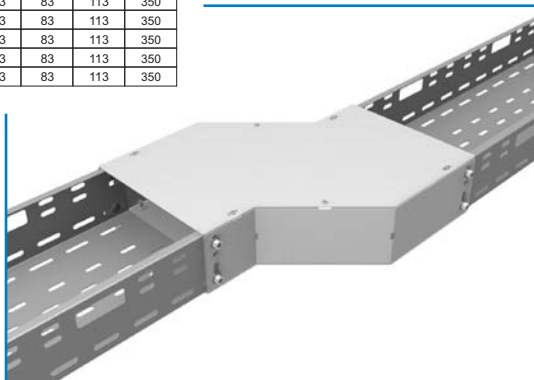
**Opis:**  
Pozioma zmiana kierunku prowadzenia instalacji

**Materiał:**  
Blacha ocynkowana metodą Sendzimira (PN-EN 10327:2006). Na zamówienie: blacha ocynkowana metodą zanurzeniową (PN-EN ISO 1461:2000), blacha nierdzewna, blacha aluminiowa.  
Możliwość pomalowania proszkowo na dowolny kolor.

OBH ...B80-10									
1,00	Nr. kat.	Symbol		Jm	Waga [kg/szt]	Wymiar A [mm]	Wymiar B [mm]	Wymiar C [mm]	Wymiar D [mm]
	788692	OBH 100B80-10	1	szt.	1,09	103	83	113	350
	788693	OBH 120B80-10	1	szt.	1,22	123	83	113	350
	788694	OBH 150B80-10	1	szt.	1,40	153	83	113	350
	788695	OBH 200B80-10	1	szt.	1,70	203	83	113	350
	788696	OBH 250B80-10	1	szt.	2,01	253	83	113	350
	788697	OBH 300B80-10	1	szt.	2,31	303	83	113	350
	788698	OBH 400B80-10	1	szt.	2,92	403	83	113	350
	788699	OBH 500B80-10	1	szt.	3,53	503	83	113	350
	788700	OBH 600B80-10	1	szt.	4,13	603	83	113	350

OBH ...B80-15									
1,50	Nr. kat.	Symbol		Jm	Waga [kg/szt]	Wymiar A [mm]	Wymiar B [mm]	Wymiar C [mm]	Wymiar D [mm]
	788740	OBH 100B80-15	1	szt.	1,64	103	83	113	350
	788741	OBH 120B80-15	1	szt.	1,82	123	83	113	350
	788742	OBH 150B80-15	1	szt.	2,10	153	83	113	350
	788743	OBH 200B80-15	1	szt.	2,55	203	83	113	350
	788744	OBH 250B80-15	1	szt.	3,01	253	83	113	350
	788745	OBH 300B80-15	1	szt.	3,47	303	83	113	350
	788746	OBH 400B80-15	1	szt.	4,38	403	83	113	350
	788747	OBH 500B80-15	1	szt.	5,29	503	83	113	350
	788748	OBH 600B80-15	1	szt.	6,20	603	83	113	350

OBH ...B80-20									
2,00	Nr. kat.	Symbol		Jm	Waga [kg/szt]	Wymiar A [mm]	Wymiar B [mm]	Wymiar C [mm]	Wymiar D [mm]
	788788	OBH 100B80-20	1	szt.	2,19	103	83	113	350
	788789	OBH 120B80-20	1	szt.	2,43	123	83	113	350
	788790	OBH 150B80-20	1	szt.	2,80	153	83	113	350
	788791	OBH 200B80-20	1	szt.	3,40	203	83	113	350
	788792	OBH 250B80-20	1	szt.	4,01	253	83	113	350
	788793	OBH 300B80-20	1	szt.	4,62	303	83	113	350
	788794	OBH 400B80-20	1	szt.	5,84	403	83	113	350
	788795	OBH 500B80-20	1	szt.	7,05	503	83	113	350
	788796	OBH 600B80-20	1	szt.	8,27	603	83	113	350



NOTATKI  
Notes  
Записки

---

---

---

---

---

---

---

---

---

---

---

---

---

---

---

---

---

---

---

---

---

---

---

---

---

---

---

---

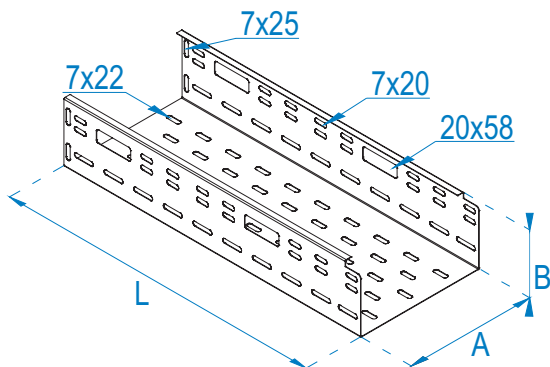
---

---

# KORYTKO PERFOROWANE

## Perforated tray

### Кабельные перфорированные лотки



**Opis:**

Prowadzenie instalacji kablowych wszelkiego typu. Łączenie kolejnych odcinków bez konieczności użycia łącznika. Do łączenia proponujemy 6 kpl. śrub SGNKK M6x10.

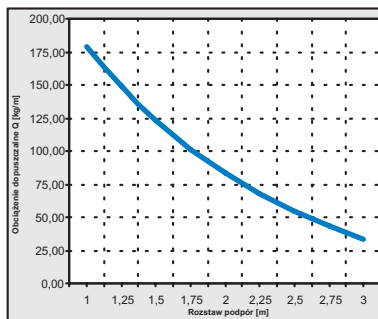
**Elementy pasujące:**

Pokrywy PK i PKZM gr. 0,55 mm, 0,75 mm, 1,00 mm, 1,20 mm, 1,50 mm i 2,00 mm, łączniki LKBZ, LKK, LPK, LUK, zaślepka ZPK, przegroda PDK.

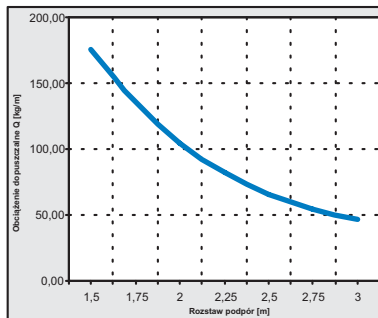
**Materiał:**

Błacha ocynkowana metodą Sendzimira (PN-EN 10327:2006). Na zamówienie: blacha ocynkowana metodą zanurzeniową (PN-EN ISO 1461:2000), blacha nierdzewna, blacha aluminiowa. Możliwość pomalowania proszkowo na dowolny kolor.

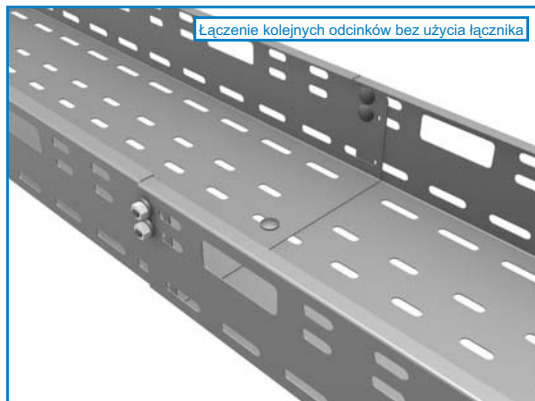
KP...B100-075								
0,75	Nr. kat.	Symbol		Jm	Waga [kg/m]	Wymiar A [mm]	Wymiar B [mm]	Wymiar L [mm]
	783827	KP 100B100-075	3	mb	1,70	100	100	3000
	783828	KP 150B100-075	3	mb	1,97	150	100	3000
	783829	KP 200B100-075	3	mb	2,24	200	100	3000
	783830	KP 250B100-075	3	mb	2,53	250	100	3000
	783831	KP 300B100-075	3	mb	2,84	300	100	3000
	783832	KP 400B100-075	3	mb	3,46	400	100	3000
	783833	KP 500B100-075	3	mb	4,07	500	100	3000
	783834	KP 600B100-075	3	mb	4,74	600	100	3000



KP...B100-10								
1,00	Nr. kat.	Symbol		Jm	Waga [kg/m]	Wymiar A [mm]	Wymiar B [mm]	Wymiar L [mm]
	783876	KP 100B100-10	3	mb	2,25	100	100	3000
	783877	KP 150B100-10	3	mb	2,61	150	100	3000
	783878	KP 200B100-10	3	mb	2,97	200	100	3000
	783879	KP 250B100-10	3	mb	3,36	250	100	3000
	783880	KP 300B100-10	3	mb	3,77	300	100	3000
	783881	KP 400B100-10	3	mb	4,60	400	100	3000
	783882	KP 500B100-10	3	mb	5,41	500	100	3000
	783883	KP 600B100-10	3	mb	6,30	600	100	3000



Łączenie kolejnych odcinków bez użycia łącznika

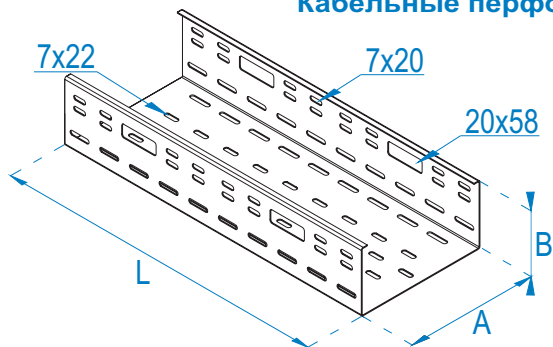


# KORYTKO PERFOROWANE

## Perforated tray

### Кабельные перфорированные лотки

**B100**



**Opis:**

Prowadzenie instalacji kablowych wszelkiego typu.

**Elementy pasujące:**

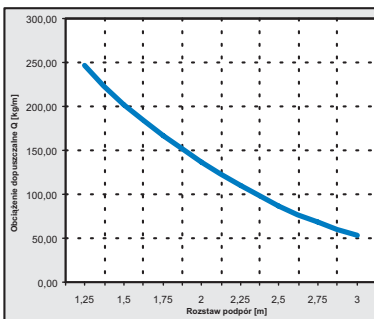
Pokrywy PK i PKZM gr. 0,55 mm, 0,75 mm, 1,00 mm, 1,20 mm, 1,50 mm i 2,00 mm, łączniki LKBZ, LKK, LPK, LUK, zaślepka ZPK, przegroda PDK.

**Materiał:**

Błacha ocynkowana metodą Sendzimira (PN-EN 10327:2006). Na zamówienie: blacha ocynkowana metodą zanurzeniową (PN-EN ISO 1461:2000), blacha nierdzewna, blacha aluminiowa. Możliwość pomalowania proszkowo na dowolny kolor.

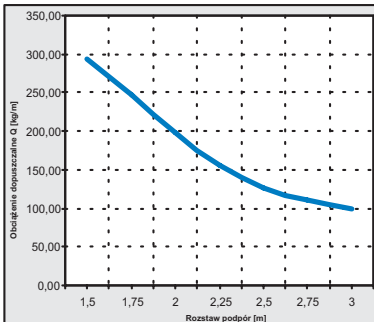
**KP...B100-12**

1,20	Nr. kat.	Symbol		Jm	Waga [kg/m]	Wymiar A [mm]	Wymiar B [mm]	Wymiar L [mm]
	789724	KP 100B100-12	3	mb	2,68	100	100	3000
	789725	KP 150B100-12	3	mb	3,11	150	100	3000
	789726	KP 200B100-12	3	mb	3,55	200	100	3000
	789727	KP 250B100-12	3	mb	4,02	250	100	3000
	789728	KP 300B100-12	3	mb	4,51	300	100	3000
	789729	KP 400B100-12	3	mb	5,51	400	100	3000
	789730	KP 500B100-12	3	mb	6,48	500	100	3000
	789731	KP 600B100-12	3	mb	7,55	600	100	3000



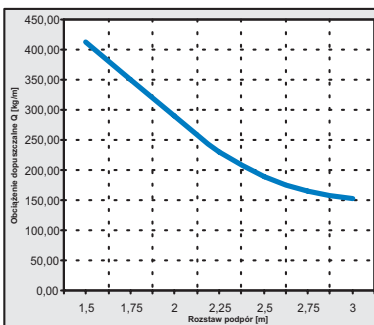
**KP...B100-15**

1,50	Nr. kat.	Symbol		Jm	Waga [kg/m]	Wymiar A [mm]	Wymiar B [mm]	Wymiar L [mm]
	783922	KP 100B100-15	3	mb	3,33	100	100	3000
	783923	KP 150B100-15	3	mb	3,87	150	100	3000
	783924	KP 200B100-15	3	mb	4,41	200	100	3000
	783925	KP 250B100-15	3	mb	5,00	250	100	3000
	783926	KP 300B100-15	3	mb	5,61	300	100	3000
	783927	KP 400B100-15	3	mb	6,86	400	100	3000
	783928	KP 500B100-15	3	mb	8,07	500	100	3000
	783929	KP 600B100-15	3	mb	9,41	600	100	3000



**KP...B100-20**

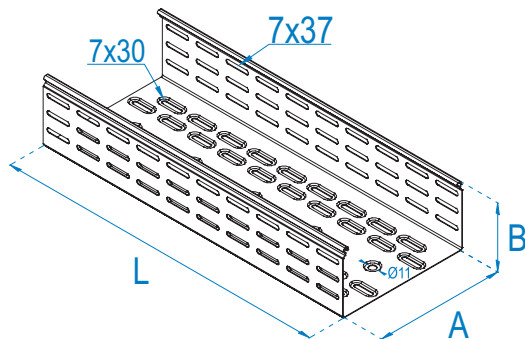
2,00	Nr. kat.	Symbol		Jm	Waga [kg/m]	Wymiar A [mm]	Wymiar B [mm]	Wymiar L [mm]
	786717	KP 100B100-20	3	mb	4,38	100	100	3000
	786718	KP 150B100-20	3	mb	5,10	150	100	3000
	786719	KP 200B100-20	3	mb	5,82	200	100	3000
	786720	KP 250B100-20	3	mb	6,61	250	100	3000
	786721	KP 300B100-20	3	mb	7,42	300	100	3000
	786722	KP 400B100-20	3	mb	9,08	400	100	3000
	786723	KP 500B100-20	3	mb	10,70	500	100	3000
	786724	KP 600B100-20	3	mb	12,48	600	100	3000



## KORYTKO PERFOROWANE PRZETŁACZANE

### Overpressed cable tray

### Кабельные перфорированные лотки с формовкой отверстий



**Opis:**

Prowadzenie instalacji kablowych wszelkiego typu.

**Elementy pasujące:**

Pokrywy PKZP gr. 0,55 mm, 0,75 mm, 1,00 mm, łączniki LKZP, LKKZP, LPKZP, LUK, zaślepka ZPK, przegroda PDK.

**Materiał:**

Blacha ocynkowana metodą Sendzimira (PN-EN 10327:2006).  
Na zamówienie: blacha ocynkowana metodą zanurzeniową (PN-EN ISO 1461:2000), blacha aluminiowa.  
Możliwość pomalowania proszkowo na dowolny kolor.

#### KPP...B100-2000-075

Nr. kat.	Symbol	Jm	Waga [kg/m]	Wymiar A [mm]	Wymiar B [mm]	Wymiar L [mm]
790172	KPP 100B100-2000-075	2 mb	1,73	100	100	2000
790173	KPP 150B100-2000-075	2 mb	2,00	150	100	2000
790174	KPP 200B100-2000-075	2 mb	2,27	200	100	2000
790175	KPP 250B100-2000-075	2 mb	2,54	250	100	2000
790176	KPP 300B100-2000-075	2 mb	2,81	300	100	2000
790177	KPP 400B100-2000-075	2 mb	3,35	400	100	2000
790178	KPP 500B100-2000-075	2 mb	3,89	500	100	2000
790179	KPP 600B100-2000-075	2 mb	4,43	600	100	2000

#### KPP...B100-3000-075

Nr. kat.	Symbol	Jm	Waga [kg/m]	Wymiar A [mm]	Wymiar B [mm]	Wymiar L [mm]
790042	KPP 100B100-3000-075	3 mb	1,73	100	100	3000
790043	KPP 150B100-3000-075	3 mb	2,00	150	100	3000
790044	KPP 200B100-3000-075	3 mb	2,27	200	100	3000
790045	KPP 250B100-3000-075	3 mb	2,54	250	100	3000
790046	KPP 300B100-3000-075	3 mb	2,81	300	100	3000
790047	KPP 400B100-3000-075	3 mb	3,35	400	100	3000
790048	KPP 500B100-3000-075	3 mb	3,89	500	100	3000
790049	KPP 600B100-3000-075	3 mb	4,43	600	100	3000

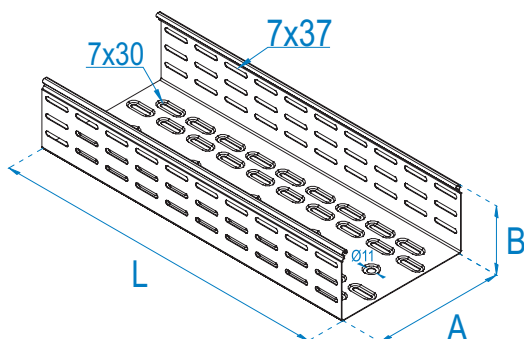
#### KPP...B100-6000-075

Nr. kat.	Symbol	Jm	Waga [kg/m]	Wymiar A [mm]	Wymiar B [mm]	Wymiar L [mm]
790268	KPP 100B100-6000-075	6 mb	1,73	100	100	6000
790269	KPP 150B100-6000-075	6 mb	2,00	150	100	6000
790270	KPP 200B100-6000-075	6 mb	2,27	200	100	6000
790271	KPP 250B100-6000-075	6 mb	2,54	250	100	6000
790272	KPP 300B100-6000-075	6 mb	2,81	300	100	6000
790273	KPP 400B100-6000-075	6 mb	3,35	400	100	6000
790274	KPP 500B100-6000-075	6 mb	3,89	500	100	6000
790275	KPP 600B100-6000-075	6 mb	4,43	600	100	6000

# KORYTKO PERFOROWANE PRZETŁACZANE

## Overpressed cable tray

### Кабельные перфорированные лотки с формовкой отверстий

**B100**

**Opis:**

Prowadzenie instalacji kablowych wszelkiego typu.

**Elementy pasujące:**

Pokrywy PKZP gr. 0,55 mm, 0,75 mm, 1,00 mm, łączniki LKZP, LKKZP, LPKZP, zaślepka ZPK, przegroda PDK.

**Materiał:**

Blacha ocynkowana metodą Sendzimira (PN-EN 10327:2006).

Na zamówienie: blacha ocynkowana metodą zanurzeniową (PN-EN ISO 1461:2000), blacha aluminiowa.

Możliwość pomalowania proszkowo na dowolny kolor.

**KPP...B100-2000-10**

1,00	Nr. kat.	Symbol		Jm	Waga [kg/m]	Wymiar A [mm]	Wymiar B [mm]	Wymiar L [mm]
	790180	KPP 100B100-2000-10	2	mb	2,30	100	100	2000
	790181	KPP 150B100-2000-10	2	mb	2,66	150	100	2000
	790182	KPP 200B100-2000-10	2	mb	3,02	200	100	2000
	790183	KPP 250B100-2000-10	2	mb	3,38	250	100	2000
	790184	KPP 300B100-2000-10	2	mb	3,74	300	100	2000
	790185	KPP 400B100-2000-10	2	mb	4,46	400	100	2000
	790186	KPP 500B100-2000-10	2	mb	5,18	500	100	2000
	790187	KPP 600B100-2000-10	2	mb	5,90	600	100	2000

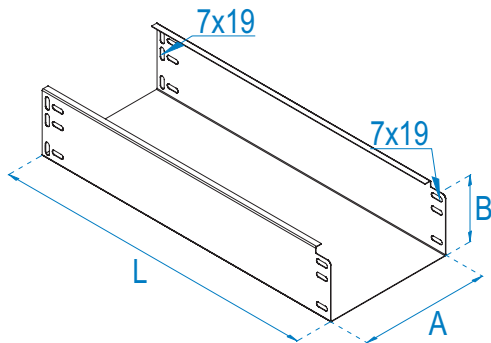
**KPP...B100-3000-10**

1,00	Nr. kat.	Symbol		Jm	Waga [kg/m]	Wymiar A [mm]	Wymiar B [mm]	Wymiar L [mm]
	790050	KPP 100B100-3000-10	3	mb	2,30	100	100	3000
	790051	KPP 150B100-3000-10	3	mb	2,66	150	100	3000
	790052	KPP 200B100-3000-10	3	mb	3,02	200	100	3000
	790053	KPP 250B100-3000-10	3	mb	3,38	250	100	3000
	790054	KPP 300B100-3000-10	3	mb	3,74	300	100	3000
	790055	KPP 400B100-3000-10	3	mb	4,46	400	100	3000
	790056	KPP 500B100-3000-10	3	mb	5,18	500	100	3000
	790057	KPP 600B100-3000-10	3	mb	5,90	600	100	3000

**KPP...B100-6000-10**

1,00	Nr. kat.	Symbol		Jm	Waga [kg/m]	Wymiar A [mm]	Wymiar B [mm]	Wymiar L [mm]
	790276	KPP 100B100-6000-10	6	mb	2,30	100	100	6000
	790277	KPP 150B100-6000-10	6	mb	2,66	150	100	6000
	790278	KPP 200B100-6000-10	6	mb	3,02	200	100	6000
	790279	KPP 250B100-6000-10	6	mb	3,38	250	100	6000
	790280	KPP 300B100-6000-10	6	mb	3,74	300	100	6000
	790281	KPP 400B100-6000-10	6	mb	4,46	400	100	6000
	790282	KPP 500B100-6000-10	6	mb	5,18	500	100	6000
	790283	KPP 600B100-6000-10	6	mb	5,90	600	100	6000

## KORYTKO BEZ PERFORACJI Unperforated tray Кабельные лотки без перфорации



### Opis:

Przewodzenie instalacji kablowych wszelkiego typu. Łączenie kolejnych odcinków bez konieczności użycia łącznika. Do łączenia proponujemy 4 kpl. śrub SGNKK M6x10.

### Elementy pasujące:

Pokrywy PK i PKZM gr. 0,55 mm, 0,75 mm, 1,00 mm, 1,20 mm, 1,50 mm i 2,00 mm, łączniki LKBZ, LKK, LPK, LUK, zaślepka ZPK, przegroda PDK.

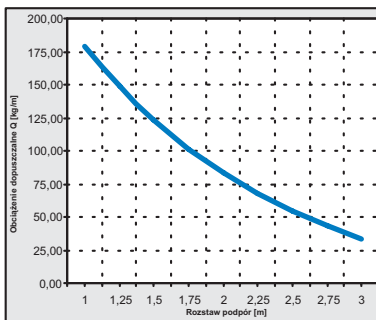
### Materiał:

Blacha ocynkowana metodą Sendzimira (PN-EN 10327:2006). Na zamówienie: blacha ocynkowana metodą zanurzeniową (PN-EN ISO 1461:2000), blacha nierdzewna, blacha aluminiowa. Możliwość pomalowania proszkowo na dowolny kolor.

### KB ... B100-075

Nr. kat.	Symbol		Jm	Waga [kg/m]	Wymiar		
					A [mm]	B [mm]	L [mm]
783995	KB 100B100-075	3	mb	1,88	100	100	3000
783996	KB 150B100-075	3	mb	2,18	150	100	3000
783997	KB 200B100-075	3	mb	2,48	200	100	3000
783998	KB 250B100-075	3	mb	2,78	250	100	3000
783999	KB 300B100-075	3	mb	3,08	300	100	3000
784000	KB 400B100-075	3	mb	3,68	400	100	3000
784001	KB 500B100-075	3	mb	4,28	500	100	3000
784002	KB 600B100-075	3	mb	4,88	600	100	3000

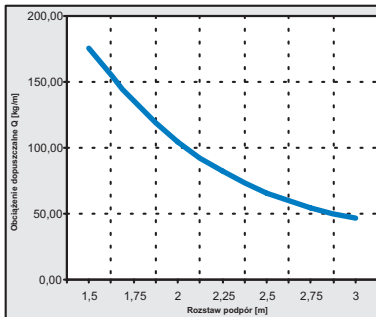
0,75



### KB ... B100-10

Nr. kat.	Symbol		Jm	Waga [kg/m]	Wymiar		
					A [mm]	B [mm]	L [mm]
784044	KB 100B100-10	3	mb	2,50	100	100	3000
784045	KB 150B100-10	3	mb	2,90	150	100	3000
784046	KB 200B100-10	3	mb	3,30	200	100	3000
784047	KB 250B100-10	3	mb	3,70	250	100	3000
784048	KB 300B100-10	3	mb	4,10	300	100	3000
784049	KB 400B100-10	3	mb	4,90	400	100	3000
784050	KB 500B100-10	3	mb	5,70	500	100	3000
784051	KB 600B100-10	3	mb	6,50	600	100	3000

1,00

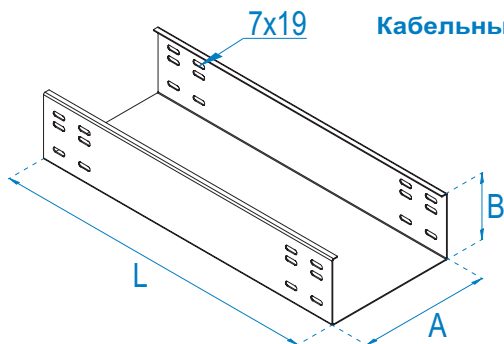


# KORYTKO BEZ PERFORACJI

## Unperforated tray

### Кабельные лотки без перфорации

**B100**



**Opis:**  
Prowadzenie instalacji kablowych wszelkiego typu.

**Elementy pasujące:**

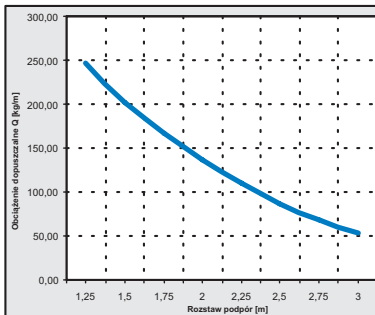
Pokrywy PK i PKZM gr. 0,55 mm, 0,75 mm, 1,00 mm, 1,20 mm, 1,50 mm i 2,00 mm, łączniki LKBZ, LKK, LPK, LUK, zaśleпка ZPK, przegroda PDK.

**Materiał:**

Blacha ocynkowana metodą Sendzimira (PN-EN 10327:2006). Na zamówienie: blacha ocynkowana metodą zanurzeniową (PN-EN ISO 1461:2000), blacha nierdzewna, blacha aluminiowa. Możliwość pomalowania proszkowo na dowolny kolor.

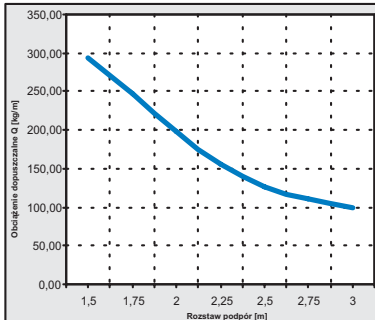
**KB ... B100-12**

1,20	Nr. kat.	Symbol		Jm	Waga [kg/m]	Wymiar A [mm]	Wymiar B [mm]	Wymiar L [mm]
	789770	KB 100B100-12	3	mb	2,98	100	100	3000
789771	KB 150B100-12	3	mb	3,46	150	100	3000	
789772	KB 200B100-12	3	mb	3,94	200	100	3000	
789773	KB 250B100-12	3	mb	4,42	250	100	3000	
789774	KB 300B100-12	3	mb	4,90	300	100	3000	
789775	KB 400B100-12	3	mb	5,86	400	100	3000	
789776	KB 500B100-12	3	mb	6,82	500	100	3000	
789777	KB 600B100-12	3	mb	7,78	600	100	3000	



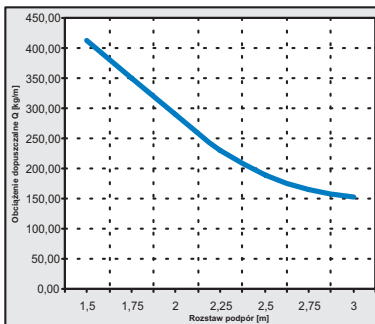
**KB ... B100-15**

1,50	Nr. kat.	Symbol		Jm	Waga [kg/m]	Wymiar A [mm]	Wymiar B [mm]	Wymiar L [mm]
	784093	KB 100B100-15	3	mb	3,70	100	100	3000
784094	KB 150B100-15	3	mb	4,30	150	100	3000	
784095	KB 200B100-15	3	mb	4,90	200	100	3000	
784096	KB 250B100-15	3	mb	5,50	250	100	3000	
784097	KB 300B100-15	3	mb	6,10	300	100	3000	
784098	KB 400B100-15	3	mb	7,30	400	100	3000	
784099	KB 500B100-15	3	mb	8,50	500	100	3000	
784100	KB 600B100-15	3	mb	9,70	600	100	3000	



**KB ... B100-20**

2,00	Nr. kat.	Symbol		Jm	Waga [kg/m]	Wymiar A [mm]	Wymiar B [mm]	Wymiar L [mm]
	786671	KB 100B100-20	3	mb	4,86	100	100	3000
786672	KB 150B100-20	3	mb	5,66	150	100	3000	
786673	KB 200B100-20	3	mb	6,46	200	100	3000	
786674	KB 250B100-20	3	mb	7,26	250	100	3000	
786675	KB 300B100-20	3	mb	8,06	300	100	3000	
786676	KB 400B100-20	3	mb	9,66	400	100	3000	
786677	KB 500B100-20	3	mb	11,26	500	100	3000	
786678	KB 600B100-20	3	mb	12,86	600	100	3000	

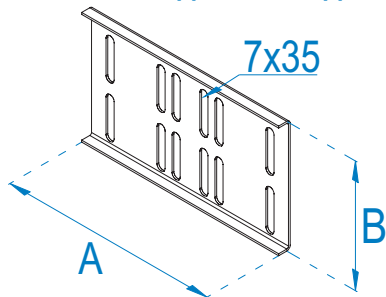




## ŁĄCZNIK DO KORYTEK BEZ ZATRZASKU

### Tray connector

### Соединитель для лотка без защёлки



**Opis:**

Łączenie korytek kablowych w płaszczyźnie poziomej.  
Łącznik pasuje do koryt KP, KB.  
Do montażu proponujemy 8 kpl. śrub SGNKK M6x10.

**Material:**

Blacha ocynkowana metodą Sendzimira (PN-EN 10327:2006). Na zamówienie: blacha ocynkowana metodą zanurzeniową (PN-EN ISO 1461:2000), blacha nierdzewna, blacha aluminiowa.  
Możliwość pomalowania proszkowo na dowolny kolor.

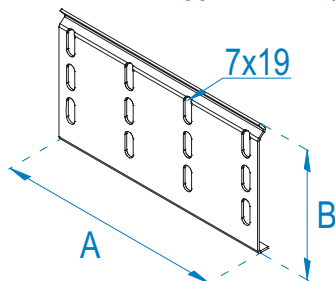
#### LKBZ B100

Nr. kat.	Symbol		Jm.	Waga [kg/szt]	Wymiar A [mm]	Wymiar B [mm]
785404	LKBZ B100	1	szt.	0,17	170	97

## ŁĄCZNIK DO KORYTEK PRZETŁACZANYCH

### Overpressed tray connector

### Соединитель для лотка с формовкой отверстий



**Opis:**

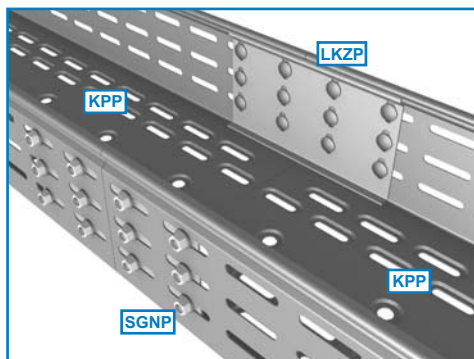
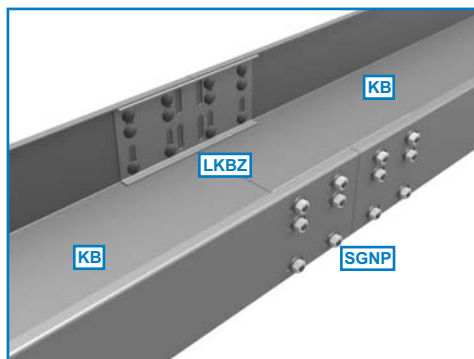
Łączenie korytek kablowych w płaszczyźnie poziomej.  
Łącznik pasuje do koryt KPP.  
Do montażu proponujemy 4 kpl. śrub SGNKK M6x10.

**Material:**

Blacha ocynkowana metodą Sendzimira (PN-EN 10327:2006). Na zamówienie: blacha ocynkowana metodą zanurzeniową (PN-EN ISO 1461:2000), blacha nierdzewna, blacha aluminiowa.  
Możliwość pomalowania proszkowo na dowolny kolor.

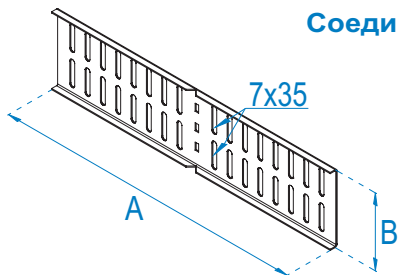
#### LKZP B100

Nr. kat.	Symbol		Jm.	Waga [kg/szt]	Wymiar A [mm]	Wymiar B [mm]
790062	LKZP B100	1	szt.	0,217	170	96



## ŁĄCZNIK KĄTOWY DO KORYTEK Angular tray connector Соединитель углочный для лотка

**B100**



**Opis:**

Łączenie korytek kablowych z możliwością zmiany kierunku w płaszczyźnie poziomej. Łącznik pasuje do koryt KP, KB. Do montażu proponujemy 6 kpl. śrub SGNKK M6x10.

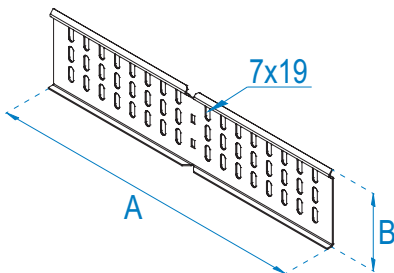
**Materiał:**

Blacha ocynkowana metodą Sendzimira (PN-EN 10327:2006). Na zamówienie: blacha ocynkowana metodą zanurzeniową (PN-EN ISO 1461:2000), blacha nierdzewna, blacha aluminiowa. Możliwość pomalowania proszkowo na dowolny kolor.

**LKK B100**

Nr. kat.	Symbol		Jm	Waga [kg/szt]	Wymiar A [mm]	Wymiar B [mm]
786494	LKK B100	1	szt.	0,17	400	97

## ŁĄCZNIK KĄTOWY DO KORYTEK PRZETŁACZANYCH Angular overpressed tray connector Соединитель углочный для лотка с формовкой отверстий



**Opis:**

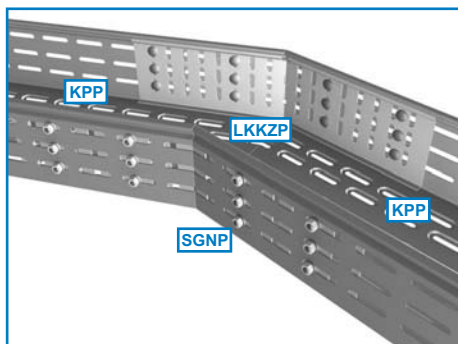
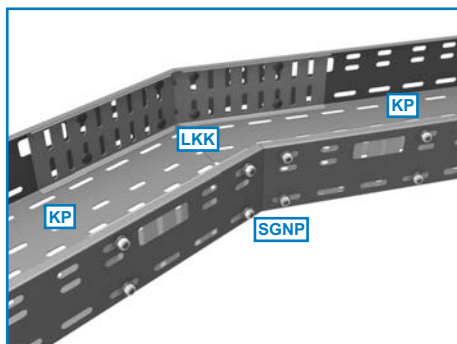
Łączenie korytek kablowych z możliwością zmiany kierunku w płaszczyźnie poziomej. Łącznik pasuje do koryt KPP. Do montażu proponujemy 6 kpl. śrub SGNKK M6x10.

**Materiał:**

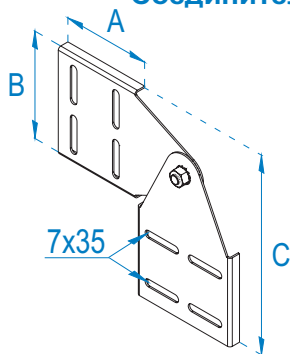
Blacha ocynkowana metodą Sendzimira (PN-EN 10327:2006). Na zamówienie: blacha ocynkowana metodą zanurzeniową (PN-EN ISO 1461:2000), blacha nierdzewna, blacha aluminiowa. Możliwość pomalowania proszkowo na dowolny kolor.

**LKKZP B100**

Nr. kat.	Symbol		Jm	Waga [kg/szt]	Wymiar A [mm]	Wymiar B [mm]
790601	LKKZP B100	1	szt.	0,43	400	95



## ŁĄCZNIK PRZEGUBOWY DO KORYTEK Adjustable tray connector Соединитель шарнирный для лотка



### Opis:

Łączenie korytek kablowych przy realizacji zejść i wzniesień.  
Łącznik pasuje do koryt KP, KB.  
Do montażu proponujemy 8 kpl. śrub SGNKK M6x10.

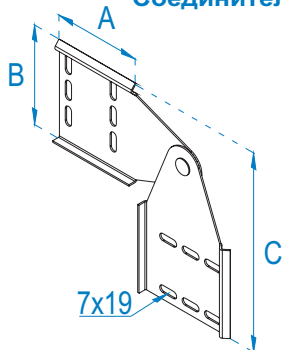
### Materiał:

Błacha ocynkowana metodą Sendzimira (PN-EN 10327:2006). Na zamówienie: blacha ocynkowana metodą zanurzeniową (PN-EN ISO 1461:2000), blacha nierdzewna, blacha aluminiowa.  
Możliwość pomalowania proszkowo na dowolny kolor.

### LPK B100

Nr. kat.	Symbol	Jm	Waga [kg/szt]	Wymiar A [mm]	Wymiar B [mm]	Wymiar C [mm]
785409	LPK B100	1 szt.	0,30	80	97	180

## ŁĄCZNIK PRZEGUBOWY DO KORYTEK PRZETŁACZANYCH Adjustable overpressed tray connector Соединитель шарнирный для лотка с формовкой отверстий



### Opis:

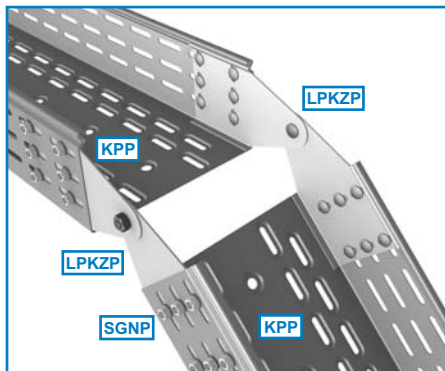
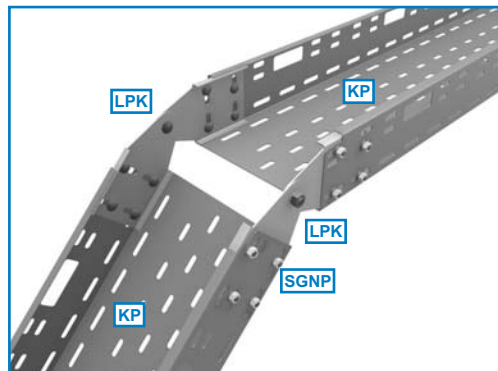
Łączenie korytek kablowych przy realizacji zejść i wzniesień.  
Łącznik pasuje do koryt KPP.  
Do montażu proponujemy 4 kpl. śrub SGNKK M6x10.

### Materiał:

Błacha ocynkowana metodą Sendzimira (PN-EN 10327:2006). Na zamówienie: blacha ocynkowana metodą zanurzeniową (PN-EN ISO 1461:2000), blacha nierdzewna, blacha aluminiowa.  
Możliwość pomalowania proszkowo na dowolny kolor.

### LPKZP B100

Nr. kat.	Symbol	Jm	Waga [kg/szt]	Wymiar A [mm]	Wymiar B [mm]	Wymiar C [mm]
790596	LPKZP B100	1 szt.	0,30	85	96	192

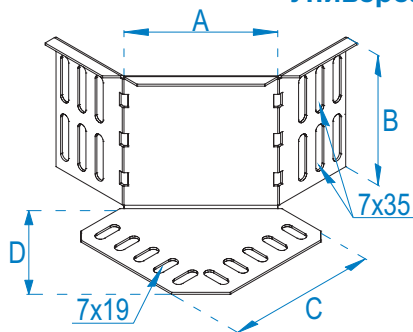


# ŁĄCZNIK UNIWERSALNY DO KORYTEK

## Universal tray connector

### Универсальный соединитель лотка

**B100**



**Opis:**

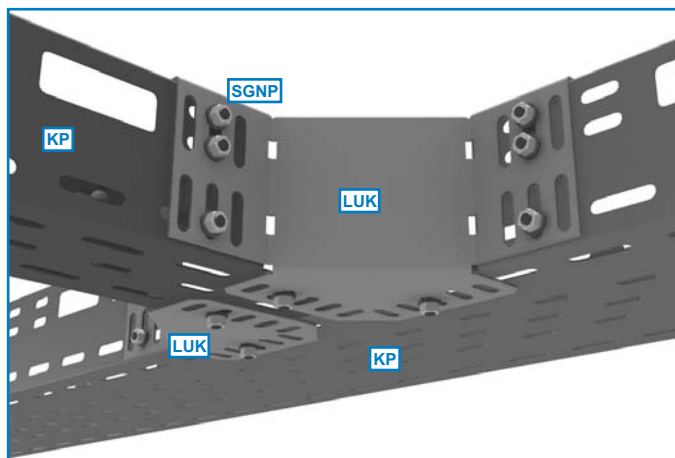
Umożliwia rozgałęzienie istniejącej trasy kablowej w dowolnym miejscu. Łącznik pasuje do koryt KP, KB. Do montażu proponujemy 10 kpl. śrub SGNKK M6x10.

**Materiał:**

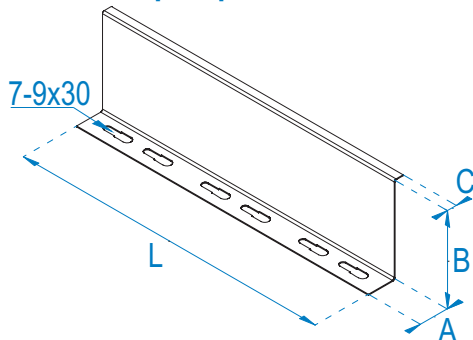
Blacha ocynkowana metodą Sendzimira (PN-EN 10327:2006). Na zamówienie: blacha ocynkowana metodą zanurzeniową (PN-EN ISO 1461:2000), blacha nierdzewna, blacha aluminiowa. Możliwość pomalowania proszkowo na dowolny kolor.

**LUK B100**

Nr. kat.	Symbol		Jm	Waga [kg/szt]	Wymiar A [mm]	Wymiar B [mm]	Wymiar C [mm]	Wymiar D [mm]
786632	LUK B100		100 szt.	0,12	95	103	110	90



## PRZEGRODA DO KORYTKA Tray partition Перегородка лотка



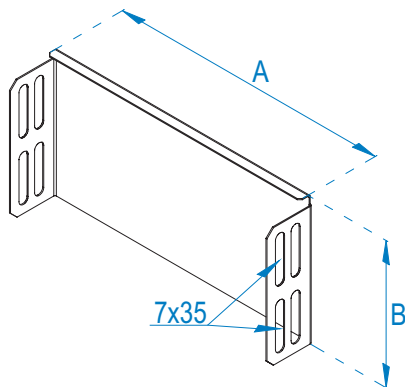
**Opis:**  
Rozdzielenie wielu instalacji kablowych.  
Przegroda pasuje do koryt KP, KPP, KB.

**Materiał:**  
Błacha ocynkowana metodą Sendzimira (PN-EN 10327:2006). Na zamówienie: blacha ocynkowana metodą zanurzeniową (PN-EN ISO 1461:2000), blacha nierdzewna, blacha aluminiowa.  
Możliwość pomalowania proszkowo na dowolny kolor.

PDK...B100...									
0,75 - 2,00	Nr. kat.	Symbol		Jm	Waga [kg/m]	Wymiar A [mm]	Wymiar B [mm]	Wymiar C [mm]	Wymiar L [mm]
	784119	PDK B100M-075	3	mb	0.73	30	98	10	3000
	784120	PDK B100-075	3	mb	0.73	30	98	10	3000
	784129	PDK B100M-10	3	mb	0.96	30	98	10	3000
	784130	PDK B100-10	3	mb	0.96	30	98	10	3000
	784139	PDK B100M-15	3	mb	1.42	30	98	10	3000
	784140	PDK B100-15	3	mb	1.42	30	98	10	3000
	786742	PDK B100M-20	3	mb	1.86	30	98	10	3000
	786743	PDK B100-20	3	mb	1.86	30	98	10	3000

**Uwaga:** Symbol przegrody zawierający literę M oznacza przegrodę zamontowaną w korytku.  
**Attention:** The symbol of the partition containing the M means the partition installed in the tray.  
**Внимание:** Символ перегородки с буквой М обозначает перегородку установленную в лотке

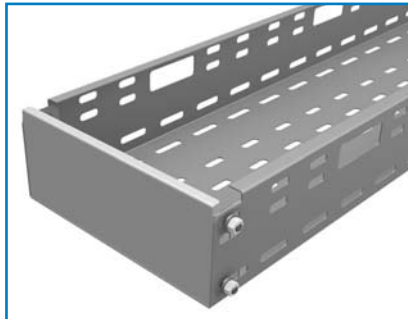
## ZAŚLEPKA KORYTKA Tray cap Заглушка лотка



**Opis:**  
Zaślepienie zakończeń tras kablowych.  
Pasuje do koryt KP, KPP, KB.

**Materiał:**  
Błacha ocynkowana metodą Sendzimira (PN-EN 10327:2006). Na zamówienie: blacha nierdzewna, blacha aluminiowa.  
Możliwość pomalowania proszkowo na dowolny kolor.

### Zastosowanie:



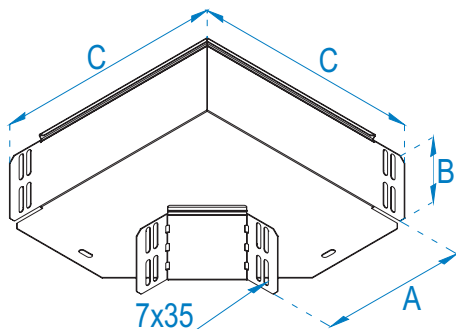
ZPK...B100-075							
0,75	Nr. kat.	Symbol		Jm	Waga [kg/szt]	Wymiar A [mm]	Wymiar B [mm]
	788648	ZPK 100B100-075	1	szt.	0,09	98	98
	788649	ZPK 150B100-075	1	szt.	0,13	148	98
	788650	ZPK 200B100-075	1	szt.	0,17	198	98
	788651	ZPK 250B100-075	1	szt.	0,20	248	98
	788652	ZPK 300B100-075	1	szt.	0,24	298	98
	788653	ZPK 400B100-075	1	szt.	0,31	398	98
	788654	ZPK 500B100-075	1	szt.	0,38	498	98
	788655	ZPK 600B100-075	1	szt.	0,45	598	98

# KOLANKO KORYTKA

## Tray elbow

## Угольник лотка

**B100**

**I**

**Opis:**

Pozioma zmiana kierunku prowadzenia instalacji.

**Elementy pasujące:**

Pokrywa zatrzaskowa PKK gr 0,75 mm i 1,00 mm.

**Materiał:**

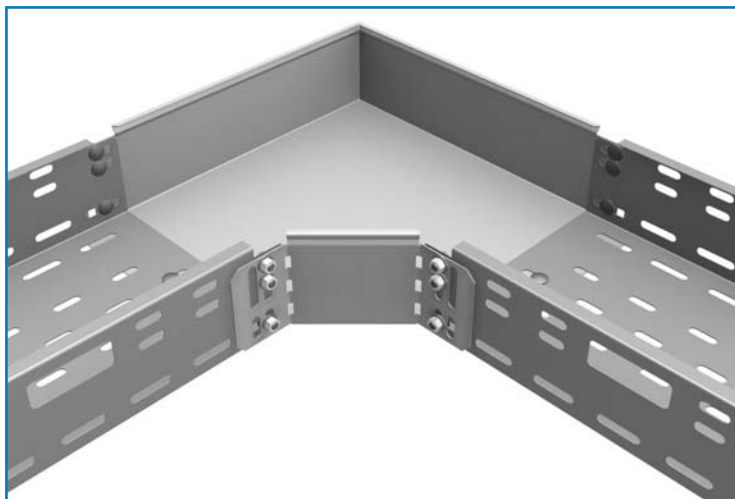
Blacha ocynkowana metodą Sendzimira (PN-EN 10327:2006). Na zamówienie: blacha ocynkowana metodą zanurzeniową (PN-EN ISO 1461:2000), blacha nierdzewna, blacha aluminiowa. Możliwość pomalowania proszkowo na dowolny kolor.

**KK...B100-075**

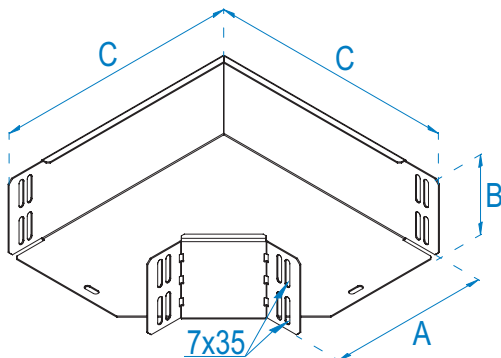
Nr. kat.	Symbol	Jm	Waga [kg/szt]	Wymiar A [mm]	Wymiar B [mm]	Wymiar C [mm]	0,75
784214	KK 100B100-075	1	0,59	103	103	210	
784215	KK 120B100-075	1	0,67	123	103	230	
784216	KK 150B100-075	1	0,79	153	103	260	
784217	KK 200B100-075	1	1,05	203	103	315	
784218	KK 250B100-075	1	1,31	253	103	365	
784219	KK 300B100-075	1	1,61	303	103	415	

**KK...B100-10**

Nr. kat.	Symbol	Jm	Waga [kg/szt]	Wymiar A [mm]	Wymiar B [mm]	Wymiar C [mm]	1,00
784261	KK 100B100-10	1	0,78	103	103	210	
784262	KK 120B100-10	1	0,89	123	103	230	
784263	KK 150B100-10	1	1,05	153	103	260	
784264	KK 200B100-10	1	1,40	203	103	315	
784265	KK 250B100-10	1	1,75	253	103	365	
784266	KK 300B100-10	1	2,15	303	103	415	
784267	KK 400B100-10	1	3,06	403	103	515	
784268	KK 500B100-10	1	4,12	503	103	615	
784269	KK 600B100-10	1	5,35	603	103	715	




## KOLANKO KORYTKA Tray elbow Угольник лотка




**Opis:**  
Pozioma zmiana kierunku prowadzenia instalacji.

**Elementy pasujące:**  
Pokrywa PKK gr. 1,50 mm i 2,00 mm.

**Materiał:**  
Błacha ocynkowana metodą Sendzimira (PN-EN 10327:2006). Na zamówienie: blacha ocynkowana metodą zanurzeniową (PN-EN ISO 1461:2000), blacha nierdzewna, blacha aluminiowa.  
Możliwość pomalowania proszkowo na dowolny kolor.

KK...B100-15								
1,50	Nr. kat.	Symbol		Jm	Waga [kg/szt]	Wymiar A [mm]	Wymiar B [mm]	Wymiar C [mm]
	784311	KK 100B100-15	1	szt.	1,18	100	100	210
	784312	KK 120B100-15	1	szt.	1,33	120	100	230
	784313	KK 150B100-15	1	szt.	1,58	150	100	260
	784314	KK 200B100-15	1	szt.	2,10	200	100	315
	784315	KK 250B100-15	1	szt.	2,63	250	100	365
	784316	KK 300B100-15	1	szt.	3,22	300	100	415
	784317	KK 400B100-15	1	szt.	4,58	400	100	515
	784318	KK 500B100-15	1	szt.	6,19	500	100	615
	784319	KK 600B100-15	1	szt.	8,03	600	100	715

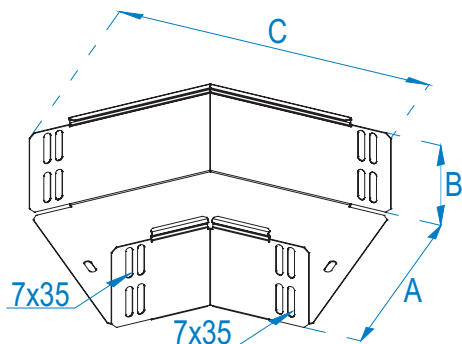
KK...B100-20								
2,00	Nr. kat.	Symbol		Jm	Waga [kg/szt]	Wymiar A [mm]	Wymiar B [mm]	Wymiar C [mm]
	786783	KK 100B100-20	1	szt.	1,57	100	100	210
	786784	KK 120B100-20	1	szt.	1,77	120	100	230
	786785	KK 150B100-20	1	szt.	2,11	150	100	260
	786786	KK 200B100-20	1	szt.	2,80	200	100	315
	786787	KK 250B100-20	1	szt.	3,50	250	100	365
	786788	KK 300B100-20	1	szt.	4,29	300	100	415
	786789	KK 400B100-20	1	szt.	6,11	400	100	515
	786790	KK 500B100-20	1	szt.	8,25	500	100	615
	786791	KK 600B100-20	1	szt.	10,71	600	100	715

# KOLANKO KORYTKKA 45°

## Tray elbow 45°

### Угольник лотка 45°

**B100**

**I**

**Opis:**

Pozioma zmiana kierunku prowadzenia instalacji.

**Elementy pasujące:**

Pokrywa zatrzaskowa PKK45 gr. 0,75 mm i 1,00 mm.

**Materiał:**

Blacha ocynkowana metodą Sendzimira (PN-EN 10327:2006). Na zamówienie: blacha ocynkowana metodą zanurzeniową (PN-EN ISO 1461:2000), blacha nierdzewna, blacha aluminiowa. Możliwość pomalowania proszkowo na dowolny kolor.

**KK45 . . . B100-075**

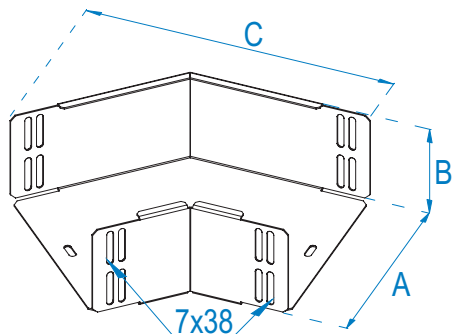
0,75	Nr. kat.	Symbol		Jm	Waga [kg/szt]	Wymiar A [mm]	Wymiar B [mm]	Wymiar C [mm]
	788216	KK45 100B100-075	1	szt.	0,41	103	103	210
788217	KK45 120B100-075	1	szt.	0,47	123	103	230	
788218	KK45 150B100-075	1	szt.	0,55	153	103	260	
788219	KK45 200B100-075	1	szt.	0,73	203	103	315	
788220	KK45 250B100-075	1	szt.	0,92	253	103	365	
788221	KK45 300B100-075	1	szt.	1,13	303	103	415	

**KK45 . . . B100-10**

1,00	Nr. kat.	Symbol		Jm	Waga [kg/szt]	Wymiar A [mm]	Wymiar B [mm]	Wymiar C [mm]
	788263	KK45 100B100-10	1	szt.	0,55	103	103	210
788264	KK45 120B100-10	1	szt.	0,62	123	103	230	
788265	KK45 150B100-10	1	szt.	0,74	153	103	260	
788266	KK45 200B100-10	1	szt.	0,98	203	103	315	
788267	KK45 250B100-10	1	szt.	1,23	253	103	365	
788268	KK45 300B100-10	1	szt.	1,50	303	103	415	
788269	KK45 400B100-10	1	szt.	2,14	403	103	515	
788270	KK45 500B100-10	1	szt.	2,89	503	103	615	
788271	KK45 600B100-10	1	szt.	3,75	603	103	715	



## KOLANKO KORYTKA 45° Tray elbow 45° Угольник лотка 45°



**Opis:**

Pozioma zmiana kierunku prowadzenia instalacji.

**Elementy pasujące:**

Pokrywa PKK45 gr. 1,50 mm i 2,00 mm.

**Materiał:**

Blacha ocynkowana metodą Sendzimira (PN-EN 10327:2006). Na zamówienie: blacha ocynkowana metodą zanurzeniową (PN-EN ISO 1461:2000), blacha nierdzewna, blacha aluminiowa.  
Możliwość pomalowania proszkowo na dowolny kolor.

### KK45 . . .B100-15

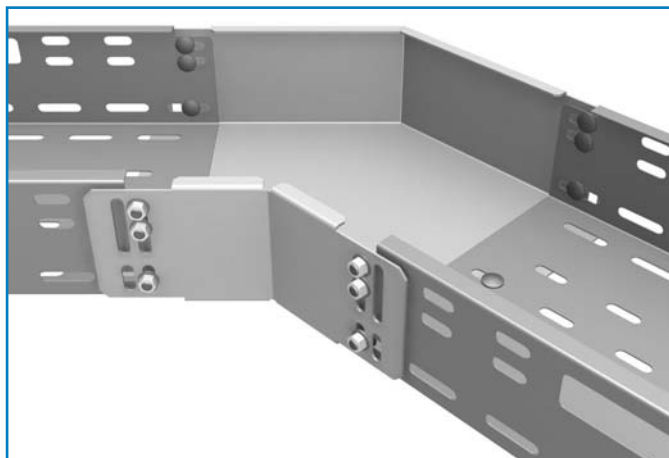
Nr. kat.	Symbol	Jm	Waga [kg/szt]	Wymiar A [mm]	Wymiar B [mm]	Wymiar C [mm]
788311	KK45 100B100-15	1 szt.	0,82	100	100	210
788312	KK45 120B100-15	1 szt.	0,93	120	100	230
788313	KK45 150B100-15	1 szt.	1,11	150	100	260
788314	KK45 200B100-15	1 szt.	1,47	200	100	315
788315	KK45 250B100-15	1 szt.	1,84	250	100	365
788316	KK45 300B100-15	1 szt.	2,25	300	100	415
788317	KK45 400B100-15	1 szt.	3,21	400	100	515
788318	KK45 500B100-15	1 szt.	4,33	500	100	615
788319	KK45 600B100-15	1 szt.	5,62	600	100	715

1,50

### KK45 . . .B100-20

Nr. kat.	Symbol	Jm	Waga [kg/szt]	Wymiar A [mm]	Wymiar B [mm]	Wymiar C [mm]
788359	KK45 100B100-20	1 szt.	1,10	100	100	210
788360	KK45 120B100-20	1 szt.	1,24	120	100	230
788361	KK45 150B100-20	1 szt.	1,48	150	100	260
788362	KK45 200B100-20	1 szt.	1,96	200	100	315
788363	KK45 250B100-20	1 szt.	2,45	250	100	365
788364	KK45 300B100-20	1 szt.	3,01	300	100	415
788365	KK45 400B100-20	1 szt.	4,28	400	100	515
788366	KK45 500B100-20	1 szt.	5,77	500	100	615
788367	KK45 600B100-20	1 szt.	7,49	600	100	715

2,00

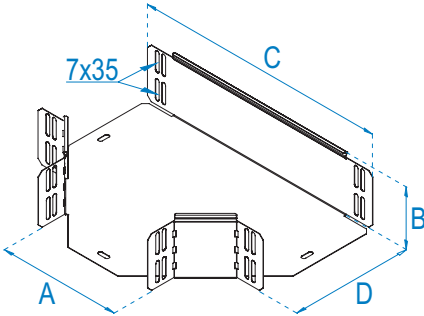


# TRÓJNIK KORYTKA

## Tray tee

### Тройник лотка

**B100**



**Opis:**  
Rozgálenie poziome instalacji kablowej.

**Elementy pasujące:**  
Pokrywa zatrzaskowa PTK gr. 0,75 mm i 1,00 mm.

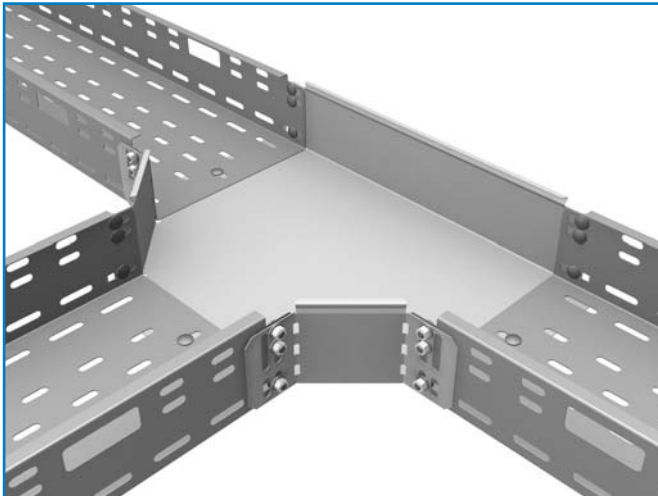
**Materiał:**  
Blacha ocynkowana metodą Sendzimira (PN-EN 10327:2006). Na zamówienie: blacha ocynkowana metodą zanurzeniową (PN-EN ISO 1461:2000), blacha nierdzewna, blacha aluminiowa.  
Możliwość pomalowania proszkowo na dowolny kolor.

#### TK...B100-075

Nr. kat.	Symbol	Jm	Waga [kg/szt]	Wymiar A [mm]	Wymiar B [mm]	Wymiar C [mm]	Wymiar D [mm]
784379	TK 100B100-075	1 szt.	0,70	103	103	315	210
784380	TK 120B100-075	1 szt.	0,78	123	103	335	230
784381	TK 150B100-075	1 szt.	0,92	153	103	365	260
784382	TK 200B100-075	1 szt.	1,17	203	103	415	310
784383	TK 250B100-075	1 szt.	1,45	253	103	465	360
784384	TK 300B100-075	1 szt.	1,76	303	103	515	410

#### TK...B100-10

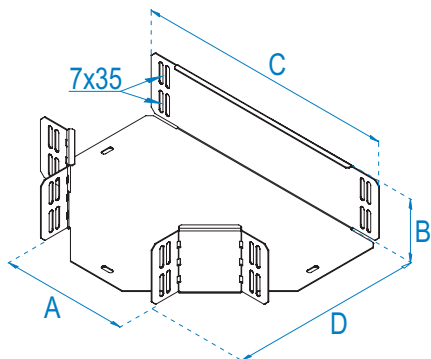
Nr. kat.	Symbol	Jm	Waga [kg/szt]	Wymiar A [mm]	Wymiar B [mm]	Wymiar C [mm]	Wymiar D [mm]
784426	TK 100B100-10	1 szt.	0,93	103	103	315	210
784427	TK 120B100-10	1 szt.	1,04	123	103	335	230
784428	TK 150B100-10	1 szt.	1,22	153	100	365	260
784429	TK 200B100-10	1 szt.	1,55	203	103	415	310
784430	TK 250B100-10	1 szt.	1,93	253	103	465	360
784431	TK 300B100-10	1 szt.	2,34	303	103	515	410
784432	TK 400B100-10	1 szt.	3,29	403	103	615	510
784433	TK 500B100-10	1 szt.	4,39	503	103	715	610
784434	TK 600B100-10	1 szt.	5,66	603	103	815	710



# TRÓJNIK KORYTKA

## Tray tee

## Тройник лотка



**Opis:**

Rozgałęzienie poziome instalacji kablowej.

**Elementy pasujące:**

Pokrywa PTK gr. 1,50 mm i 2,00 mm.

**Materiał:**

Błacha ocynkowana metodą Sendzimira (PN-EN 10327:2006). Na zamówienie: blacha ocynkowana metodą zanurzeniową (PN-EN ISO 1461:2000), blacha nierdzewna, blacha aluminiowa.  
Możliwość pomalowania proszkowo na dowolny kolor.

### TK...B100-15

1,50	Nr. kat.	Symbol		Jm	Waga [kg/szt]	Wymiar A [mm]	Wymiar B [mm]	Wymiar C [mm]	Wymiar D [mm]
	784476	TK 100B100-15	1	szt.	1,39	100	100	315	210
	784477	TK 120B100-15	1	szt.	1,56	120	100	335	230
	784478	TK 150B100-15	1	szt.	1,83	150	100	365	260
	784479	TK 200B100-15	1	szt.	2,33	200	100	415	310
	784480	TK 250B100-15	1	szt.	2,89	250	100	465	360
	784481	TK 300B100-15	1	szt.	3,51	300	100	515	410
	784482	TK 400B100-15	1	szt.	4,93	400	100	615	510
	784483	TK 500B100-15	1	szt.	6,59	500	100	715	610
	784484	TK 600B100-15	1	szt.	8,49	600	100	815	710

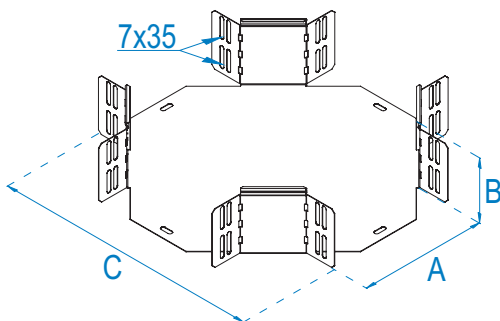
### TK...B100-20

2,00	Nr. kat.	Symbol		Jm	Waga [kg/szt]	Wymiar A [mm]	Wymiar B [mm]	Wymiar C [mm]	Wymiar D [mm]
	786842	TK 100B100-20	1	szt.	1,85	100	100	315	210
	786843	TK 120B100-20	1	szt.	2,08	120	100	335	230
	786844	TK 150B100-20	1	szt.	2,44	150	100	365	260
	786845	TK 200B100-20	1	szt.	3,11	200	100	415	310
	786846	TK 250B100-20	1	szt.	3,85	250	100	465	360
	786847	TK 300B100-20	1	szt.	4,68	300	100	515	410
	786848	TK 400B100-20	1	szt.	6,57	400	100	615	510
	786849	TK 500B100-20	1	szt.	8,79	500	100	715	610
	786850	TK 600B100-20	1	szt.	11,32	600	100	815	710

# CZWÓRNIK KORYTKA

## Tray cross-over

### Крестовина лотка

**B100**

**Opis:**

Rozgałęzienie poziome instalacji kablowej.

**Elementy pasujące:**

Pokrywa zatrzaskowa PCZK gr. 0,75 mm i 1,00 mm.

**Materiał:**

Blacha ocynkowana metodą Sendzimira (PN-EN 10327:2006). Na zamówienie: blacha ocynkowana metodą zanurzeniową (PN-EN ISO 1461:2000), blacha nierdzewna, blacha aluminiowa. Możliwość pomalowania proszkowo na dowolny kolor.

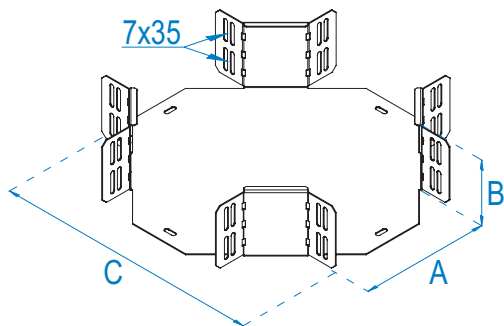
**CZK ...B100-075**

0,75	Nr. kat.	Symbol		Jm	Waga [kg/szt]	Wymiar A [mm]	Wymiar B [mm]	Wymiar C [mm]
		784543	CZK 100B100-075	1	szt.	0,72	103	103
	784544	CZK 120B100-075	1	szt.	0,82	123	103	340
	784545	CZK 150B100-075	1	szt.	0,97	153	103	370
	784546	CZK 200B100-075	1	szt.	1,24	203	103	420
	784547	CZK 250B100-075	1	szt.	1,54	253	103	470
	784548	CZK 300B100-075	1	szt.	1,88	303	103	520

**CZK ...B100-10**

1,00	Nr. kat.	Symbol		Jm	Waga [kg/szt]	Wymiar A [mm]	Wymiar B [mm]	Wymiar C [mm]
		784590	CZK 100B100-10	1	szt.	0,97	103	103
	784591	CZK 120B100-10	1	szt.	1,09	123	103	340
	784592	CZK 150B100-10	1	szt.	1,29	153	103	370
	784593	CZK 200B100-10	1	szt.	1,65	203	103	420
	784594	CZK 250B100-10	1	szt.	2,06	253	103	470
	784595	CZK 300B100-10	1	szt.	2,50	303	103	520
	784596	CZK 400B100-10	1	szt.	3,51	403	103	620
	784597	CZK 500B100-10	1	szt.	4,68	503	103	720
	784598	CZK 600B100-10	1	szt.	6,01	603	103	820

## CZWÓRNIK KORYTKA Tray cross-over Крестовина лотка



**Opis:**  
Rozgątlenie poziome instalacji kablowej.

**Elementy pasujące:**  
Pokrywa PCZK gr. 1,5 mm i 2,00 mm.

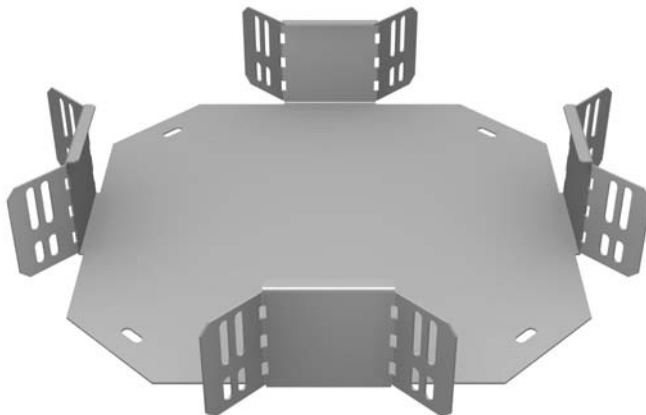
**Materiał:**  
Blacha ocynkowana metodą Sendzimira (PN-EN 10327:2006). Na zamówienie: blacha ocynkowana metodą zanurzeniową (PN-EN ISO 1461:2000), blacha nierdzewna, blacha aluminiowa.  
Możliwość pomalowania proszkowo na dowolny kolor.

### CZK...B100-15

Nr. kat.	Symbol	Jm	Waga [kg/szt]	Wymiar		
				A [mm]	B [mm]	C [mm]
784640	CZK 100B100-15	1 szt.	1,45	100	100	320
784641	CZK 120B100-15	1 szt.	1,64	120	100	340
784642	CZK 150B100-15	1 szt.	1,93	150	100	370
784643	CZK 200B100-15	1 szt.	2,48	200	100	420
784644	CZK 250B100-15	1 szt.	3,09	250	100	470
784645	CZK 300B100-15	1 szt.	3,75	300	100	520
784646	CZK 400B100-15	1 szt.	5,26	400	100	620
784647	CZK 500B100-15	1 szt.	7,02	500	100	720
784648	CZK 600B100-15	1 szt.	9,01	600	100	820

### CZK...B100-20

Nr. kat.	Symbol	Jm	Waga [kg/szt]	Wymiar		
				A [mm]	B [mm]	C [mm]
786901	CZK 100B100-20	1 szt.	1,93	100	100	320
786902	CZK 120B100-20	1 szt.	2,18	120	100	340
786903	CZK 150B100-20	1 szt.	2,58	150	100	370
786904	CZK 200B100-20	1 szt.	3,31	200	100	420
786905	CZK 250B100-20	1 szt.	4,11	250	100	470
786906	CZK 300B100-20	1 szt.	5,00	300	100	520
786907	CZK 400B100-20	1 szt.	7,02	400	100	620
786908	CZK 500B100-20	1 szt.	9,35	500	100	720
786909	CZK 600B100-20	1 szt.	12,01	600	100	820

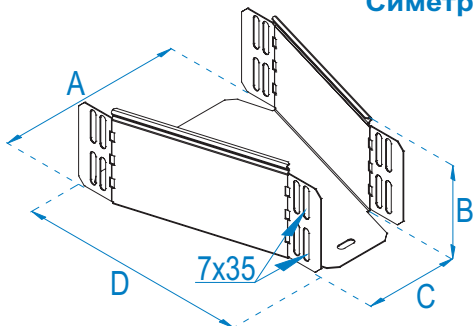


# REDUKCJA SYMETRYCZNA KORYTKA

## Symmetric tray reduction

### Симетрическая редукция лотка

**B100**



**Opis:**

Redukcja szerokości korytka kablowego.

**Elementy pasujące:**

Pokrywa zatrzaskowa PRK gr. 0,75 mm i 1,00 mm.

**Materiał:**

Blacha ocynkowana metodą Sendzimira (PN-EN 10327:2006). Na zamówienie: blacha ocynkowana metodą zanurzeniową (PN-EN ISO 1461:2000), blacha nierdzewna, blacha aluminiowa. Możliwość pomalowania proszkowo na dowolny kolor.

**RK...B100-075**

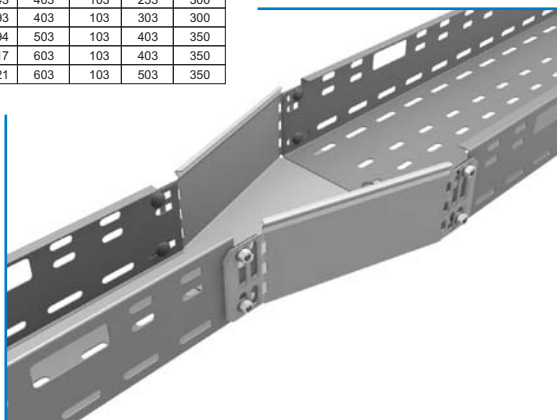
Nr. kat.	Symbol		Jm	Waga [kg/szt]	Wymiar	Wymiar	Wymiar	Wymiar
					A [mm]	B [mm]	C [mm]	D [mm]
784773	RK 120/100B100-075	1	szt.	0,40	123	103	103	200
784774	RK 150/100B100-075	1	szt.	0,43	153	103	103	200
784775	RK 150/120B100-075	1	szt.	0,43	153	103	123	200
784776	RK 200/100B100-075	1	szt.	0,61	203	103	103	250
784777	RK 200/120B100-075	1	szt.	0,61	203	103	123	250
784778	RK 200/150B100-075	1	szt.	0,61	203	103	153	250
784779	RK 250/120B100-075	1	szt.	0,68	253	103	123	250
784780	RK 250/150B100-075	1	szt.	0,68	253	103	153	250
784781	RK 250/200B100-075	1	szt.	0,68	253	103	203	250
784782	RK 300/150B100-075	1	szt.	0,88	303	103	153	300
784783	RK 300/200B100-075	1	szt.	0,89	303	103	203	300
784784	RK 300/250B100-075	1	szt.	0,91	303	103	253	300

0,75

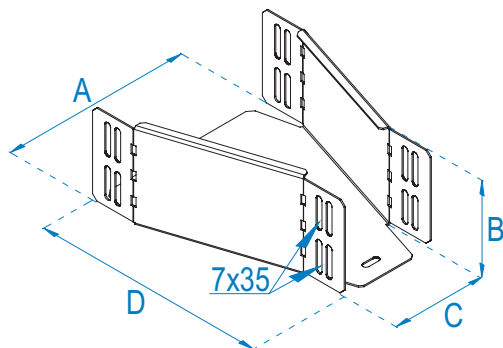
**RK...B100-10**

Nr. kat.	Symbol		Jm	Waga [kg/szt]	Wymiar	Wymiar	Wymiar	Wymiar
					A [mm]	B [mm]	C [mm]	D [mm]
784885	RK 120/100B100-10	1	szt.	0,40	123	103	103	200
784886	RK 150/100B100-10	1	szt.	0,58	153	103	103	200
784887	RK 150/120B100-10	1	szt.	0,58	153	103	123	200
784888	RK 200/100B100-10	1	szt.	0,81	203	103	103	250
784889	RK 200/120B100-10	1	szt.	0,81	203	103	123	250
784890	RK 200/150B100-10	1	szt.	0,91	203	103	153	250
784891	RK 250/120B100-10	1	szt.	0,91	253	103	123	250
784892	RK 250/150B100-10	1	szt.	0,91	253	103	153	250
784893	RK 250/200B100-10	1	szt.	1,18	253	103	203	250
784894	RK 300/150B100-10	1	szt.	1,19	303	103	153	300
784895	RK 300/200B100-10	1	szt.	1,20	303	103	203	300
784896	RK 300/250B100-10	1	szt.	1,40	303	103	253	300
784897	RK 400/200B100-10	1	szt.	1,42	403	103	203	300
784898	RK 400/250B100-10	1	szt.	1,43	403	103	253	300
784899	RK 400/300B100-10	1	szt.	1,93	403	103	303	300
784900	RK 500/400B100-10	1	szt.	1,94	503	103	403	350
784901	RK 600/400B100-10	1	szt.	2,17	603	103	403	350
784902	RK 600/500B100-10	1	szt.	2,21	603	103	503	350

1,00



## REDUKCJA SYMETRYCZNA KORYTKA Symmetric tray reduction Симметрическая редукция лотка



**Opis:**  
Redukcja szerokości korytka kablowego.

**Elementy pasujące:**  
Pokrywa PRK gr. 1,50 mm i 2,00 mm.

**Materiał:**  
Błacha ocynkowana metodą Sendzimira (PN-EN 10327:2006). Na zamówienie: blacha ocynkowana metodą zanurzeniową (PN-EN ISO 1461:2000), blacha nierdzewna, blacha aluminiowa.  
Możliwość pomalowania proszkowo na dowolny kolor.

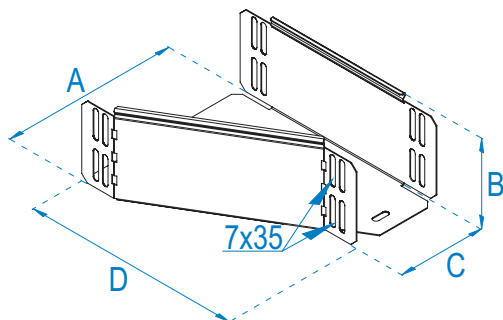
RK...B100-15									
1,50	Nr. kat.	Symbol		Jm	Waga [kg/szt]	Wymiar A [mm]	Wymiar B [mm]	Wymiar C [mm]	Wymiar D [mm]
	784996	RK 120/100B100-15	1	szt.	0,79	120	100	100	200
	784997	RK 150/100B100-15	1	szt.	0,87	150	100	100	200
	784998	RK 150/120B100-15	1	szt.	0,87	150	100	120	200
	784999	RK 200/100B100-15	1	szt.	1,21	200	100	100	250
	785000	RK 200/120B100-15	1	szt.	1,22	200	100	120	250
	785001	RK 200/150B100-15	1	szt.	1,22	200	100	150	250
	785002	RK 250/120B100-15	1	szt.	1,36	250	100	120	250
	785003	RK 250/150B100-15	1	szt.	1,36	250	100	150	250
	785004	RK 250/200B100-15	1	szt.	1,37	250	100	200	250
785005	RK 300/150B100-15	1	szt.	1,77	300	100	150	300	
785006	RK 300/200B100-15	1	szt.	1,79	300	100	200	300	
785007	RK 300/250B100-15	1	szt.	1,81	300	100	250	300	
785008	RK 400/200B100-15	1	szt.	2,10	400	100	200	300	
785009	RK 400/250B100-15	1	szt.	2,13	400	100	250	300	
785010	RK 400/300B100-15	1	szt.	2,15	400	103	300	300	
785011	RK 500/400B100-15	1	szt.	2,90	500	100	400	350	
785012	RK 600/400B100-15	1	szt.	3,25	600	100	400	350	
785013	RK 600/500B100-15	1	szt.	3,32	600	100	500	350	

RK...B100-20									
2,00	Nr. kat.	Symbol		Jm	Waga [kg/szt]	Wymiar A [mm]	Wymiar B [mm]	Wymiar C [mm]	Wymiar D [mm]
	787006	RK 120/100B100-20	1	szt.	1,06	120	100	100	200
	787007	RK 150/100B100-20	1	szt.	1,16	150	100	100	200
	787008	RK 150/120B100-20	1	szt.	1,15	150	100	120	200
	787009	RK 200/100B100-20	1	szt.	1,62	200	100	100	250
	787010	RK 200/120B100-20	1	szt.	1,62	200	100	120	250
	787011	RK 200/150B100-20	1	szt.	1,63	200	100	150	250
	787012	RK 250/120B100-20	1	szt.	1,81	250	100	120	250
	787013	RK 250/150B100-20	1	szt.	1,82	250	100	150	250
	787014	RK 250/200B100-20	1	szt.	1,83	250	100	200	250
787015	RK 300/150B100-20	1	szt.	2,35	300	100	150	300	
787016	RK 300/200B100-20	1	szt.	2,38	300	100	200	300	
787017	RK 300/250B100-20	1	szt.	2,41	300	100	250	300	
787018	RK 400/200B100-20	1	szt.	2,80	400	100	200	300	
787019	RK 400/250B100-20	1	szt.	2,83	400	100	250	300	
787020	RK 400/300B100-20	1	szt.	2,86	400	100	300	300	
787021	RK 500/400B100-20	1	szt.	3,87	500	100	400	350	
787022	RK 600/400B100-20	1	szt.	4,33	600	100	400	350	
787023	RK 600/500B100-20	1	szt.	4,43	600	100	500	350	

# REDUKCJA LEWA KORYTKA

## Left tray reduction

## Левая редукция лотка

**B100**


**Opis:**  
Redukcja szerokości korytka kablowego.

**Elementy pasujące:**  
Pokrywa zatrzaskowa PRKL gr. 0,75 mm i 1,00 mm.

**Materiał:**  
Błacha ocynkowana metodą Sendzimira (PN-EN 10327:2006). Na zamówienie: blacha ocynkowana metodą zanurzeniową (PN-EN ISO 1461:2000), blacha nierdzewna, blacha aluminiowa.  
Możliwość pomalowania proszkowo na dowolny kolor.

### RKL...B100-075

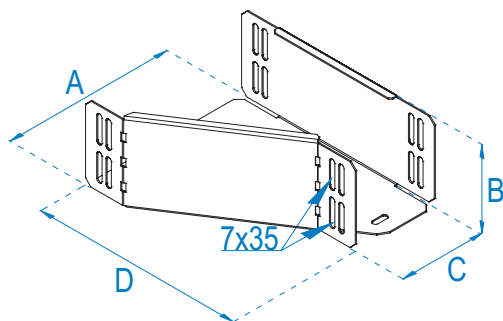
0,75	Nr. kat.	Symbol		Jm	Waga [kg/szt]	Wymiar A [mm]	Wymiar B [mm]	Wymiar C [mm]	Wymiar D [mm]
	787235	RKL 120/100B100-075	1	szt.	0.40	123	103	103	200
	787236	RKL 150/100B100-075	1	szt.	0.43	153	103	103	200
	787237	RKL 150/120B100-075	1	szt.	0.43	153	103	123	200
	787238	RKL 200/100B100-075	1	szt.	0.61	203	103	103	250
	787239	RKL 200/120B100-075	1	szt.	0.61	203	103	123	250
	787240	RKL 200/150B100-075	1	szt.	0.61	203	103	153	250
	787241	RKL 250/120B100-075	1	szt.	0.68	253	103	123	250
	787242	RKL 250/150B100-075	1	szt.	0.68	253	103	153	250
	787243	RKL 250/200B100-075	1	szt.	0.68	253	103	203	250
787244	RKL 300/150B100-075	1	szt.	0.88	303	103	153	300	
787245	RKL 300/200B100-075	1	szt.	0.89	303	103	203	300	
787246	RKL 300/250B100-075	1	szt.	0.91	303	103	253	300	

### RKL...B100-10

1,00	Nr. kat.	Symbol		Jm	Waga [kg/szt]	Wymiar A [mm]	Wymiar B [mm]	Wymiar C [mm]	Wymiar D [mm]
	787341	RKL 120/100B100-10	1	szt.	0.53	123	103	103	200
	787342	RKL 150/100B100-10	1	szt.	0.58	153	103	103	200
	787343	RKL 150/120B100-10	1	szt.	0.58	153	103	123	200
	787344	RKL 200/100B100-10	1	szt.	0.81	203	103	103	250
	787345	RKL 200/120B100-10	1	szt.	0.81	203	103	123	250
	787346	RKL 200/150B100-10	1	szt.	0.81	203	103	153	250
	787347	RKL 250/120B100-10	1	szt.	0.91	253	103	123	250
	787348	RKL 250/150B100-10	1	szt.	0.91	253	103	153	250
	787349	RKL 250/200B100-10	1	szt.	0.91	253	103	203	250
	787350	RKL 300/150B100-10	1	szt.	1.18	303	103	153	300
	787351	RKL 300/200B100-10	1	szt.	1.19	303	103	203	300
	787352	RKL 300/250B100-10	1	szt.	1.21	303	103	253	300
	787353	RKL 400/200B100-10	1	szt.	1.40	403	103	203	300
	787354	RKL 400/250B100-10	1	szt.	1.42	403	103	253	300
	787355	RKL 400/300B100-10	1	szt.	1.43	403	103	303	300
	787356	RKL 500/400B100-10	1	szt.	1.94	503	103	403	350
	787357	RKL 600/400B100-10	1	szt.	2.17	603	103	403	350
	787358	RKL 600/500B100-10	1	szt.	2.22	603	103	503	350



## REDUKCJA LEWA KORYTKA Tray reduction left Левая редукция лотка



**Opis:**  
Redukcja szerokości korytka kablowego

**Elementy pasujące:**  
Pokrywa PRKL gr. 1,50 mm i 2,00 mm.

**Materiał:**  
Blacha ocynkowana metodą Sendzimira (PN-EN 10327:2006). Na zamówienie: blacha ocynkowana metodą zanurzeniową (PN-EN ISO 1461:2000), blacha nierdzewna, blacha aluminiowa.  
Możliwość pomalowania proszkowo na dowolny kolor.

### RKL...B100-15

1,50	Nr. kat.	Symbol		Jm	Waga [kg/szt]	Wymiar A [mm]	Wymiar B [mm]	Wymiar C [mm]	Wymiar D [mm]
	787444	RKL 120/100B100-15	1	szt.	0,79	120	100	100	200
	787445	RKL 150/100B100-15	1	szt.	0,87	150	100	100	200
	787446	RKL 150/120B100-15	1	szt.	0,87	150	100	120	200
	787447	RKL 200/100B100-15	1	szt.	1,21	200	100	100	250
	787448	RKL 200/120B100-15	1	szt.	1,22	200	100	120	250
	787449	RKL 200/150B100-15	1	szt.	1,22	200	100	150	250
	787450	RKL 250/120B100-15	1	szt.	1,36	250	100	120	250
	787451	RKL 250/150B100-15	1	szt.	1,36	250	100	150	250
	787452	RKL 250/200B100-15	1	szt.	1,37	250	100	200	250
787453	RKL 300/150B100-15	1	szt.	1,77	300	100	150	300	
787454	RKL 300/200B100-15	1	szt.	1,79	300	100	200	300	
787455	RKL 300/250B100-15	1	szt.	1,81	300	100	250	300	
787456	RKL 400/200B100-15	1	szt.	2,10	400	100	200	300	
787457	RKL 400/250B100-15	1	szt.	2,13	400	100	250	300	
787458	RKL 400/300B100-15	1	szt.	2,15	400	100	300	300	
787459	RKL 500/400B100-15	1	szt.	2,90	500	100	400	350	
787460	RKL 600/400B100-15	1	szt.	3,25	600	100	400	350	
787461	RKL 600/500B100-15	1	szt.	3,32	600	100	500	350	

### RKL...B100-20

2,00	Nr. kat.	Symbol		Jm	Waga [kg/szt]	Wymiar A [mm]	Wymiar B [mm]	Wymiar C [mm]	Wymiar D [mm]
	787547	RKL 120/100B100-20	1	szt.	1,06	120	100	100	200
	787548	RKL 150/100B100-20	1	szt.	1,16	150	100	100	200
	787549	RKL 150/120B100-20	1	szt.	1,15	150	100	120	200
	787550	RKL 200/100B100-20	1	szt.	1,62	200	100	100	250
	787551	RKL 200/120B100-20	1	szt.	1,62	200	100	120	250
	787552	RKL 200/150B100-20	1	szt.	1,63	200	100	150	250
	787553	RKL 250/120B100-20	1	szt.	1,81	250	100	120	250
	787554	RKL 250/150B100-20	1	szt.	1,82	250	100	150	250
	787555	RKL 250/200B100-20	1	szt.	1,83	250	100	200	250
787556	RKL 300/150B100-20	1	szt.	2,35	300	100	150	300	
787557	RKL 300/200B100-20	1	szt.	2,38	300	100	200	300	
787558	RKL 300/250B100-20	1	szt.	2,41	300	100	250	300	
787559	RKL 400/200B100-20	1	szt.	2,80	400	100	200	300	
787560	RKL 400/250B100-20	1	szt.	2,83	400	100	250	300	
787561	RKL 400/300B100-20	1	szt.	2,86	400	100	300	300	
787562	RKL 500/400B100-20	1	szt.	3,87	500	100	400	350	
787563	RKL 600/400B100-20	1	szt.	4,33	600	100	400	350	
787564	RKL 600/500B100-20	1	szt.	4,43	600	100	500	350	

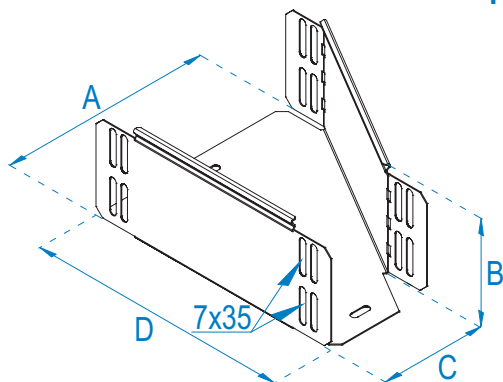
# REDUKCJA PRAWA KORYTKA

## Tray reduction right

### Правая редукция лотка

**B100**


I


**Opis:**

Redukcja szerokości korytka kablowego.

**Elementy pasujące:**

Pokrywa zatrzaskowa PRKP gr. 0,75 mm i 1,00 mm.

**Materiał:**

 Blacha ocynkowana metodą Sendzimira (PN-EN 10327:2006). Na zamówienie: blacha ocynkowana metodą zanurzeniową (PN-EN ISO 1461:2000), blacha nierdzewna, blacha aluminiowa.  
 Możliwość pomalowania proszkiem na dowolny kolor.

**RKP...B100-075**

0,75	Nr. kat.	Symbol		Jm	Waga [kg/szt]	Wymiar A [mm]	Wymiar B [mm]	Wymiar C [mm]	Wymiar D [mm]
	787755	RKP 120/100B100-075	1	szt.	0,40	123	103	103	200
	787756	RKP 150/100B100-075	1	szt.	0,43	153	103	103	200
	787757	RKP 150/120B100-075	1	szt.	0,43	153	103	123	200
	787758	RKP 200/100B100-075	1	szt.	0,61	203	103	103	250
	787759	RKP 200/120B100-075	1	szt.	0,61	203	103	123	250
	787760	RKP 200/150B100-075	1	szt.	0,61	203	103	153	250
	787761	RKP 250/120B100-075	1	szt.	0,68	253	103	123	250
	787762	RKP 250/150B100-075	1	szt.	0,68	253	103	153	250
	787763	RKP 250/200B100-075	1	szt.	0,68	253	103	203	250
787764	RKP 300/150B100-075	1	szt.	0,88	303	103	153	300	
787765	RKP 300/200B100-075	1	szt.	0,89	303	103	203	300	
787766	RKP 300/250B100-075	1	szt.	0,91	303	103	253	300	

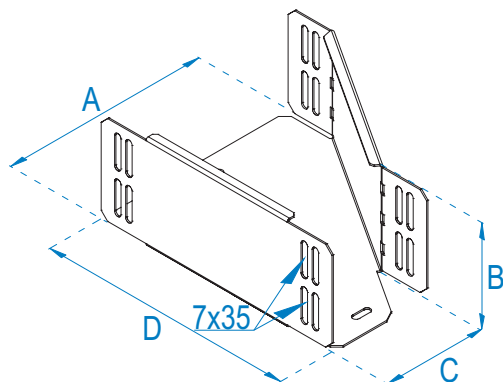
**RKP...B100-10**

1,00	Nr. kat.	Symbol		Jm	Waga [kg/szt]	Wymiar A [mm]	Wymiar B [mm]	Wymiar C [mm]	Wymiar D [mm]
	787861	RKP 120/100B100-10	1	szt.	0,53	123	103	103	200
	787862	RKP 150/100B100-10	1	szt.	0,58	153	103	103	200
	787863	RKP 150/120B100-10	1	szt.	0,58	153	103	123	200
	787864	RKP 200/100B100-10	1	szt.	0,81	203	103	103	250
	787865	RKP 200/120B100-10	1	szt.	0,81	203	103	123	250
	787866	RKP 200/150B100-10	1	szt.	0,81	203	103	153	250
	787867	RKP 250/120B100-10	1	szt.	0,91	253	103	123	250
	787868	RKP 250/150B100-10	1	szt.	0,91	253	103	153	250
	787869	RKP 250/200B100-10	1	szt.	0,91	253	103	203	250
	787870	RKP 300/150B100-10	1	szt.	1,18	303	103	153	300
	787871	RKP 300/200B100-10	1	szt.	1,19	303	103	203	300
	787872	RKP 300/250B100-10	1	szt.	1,21	303	103	253	300
	787873	RKP 400/200B100-10	1	szt.	1,40	403	103	203	300
	787874	RKP 400/250B100-10	1	szt.	1,42	403	103	253	300
	787875	RKP 400/300B100-10	1	szt.	1,43	403	103	303	300
	787876	RKP 500/400B100-10	1	szt.	1,94	503	103	403	350
	787877	RKP 600/400B100-10	1	szt.	2,17	603	103	403	350
	787878	RKP 600/500B100-10	1	szt.	2,22	603	103	503	350

## REDUKCJA PRAWA KORYTKA

### Tray reduction right

### Правая редукция лотка



**Opis:**

Redukcja szerokości korytka kablowego.

**Elementy pasujące:**

Pokrywa PRKP gr. 1,50 mm i 2,00 mm.

**Materiał:**

Blacha ocynkowana metodą Sendzimira (PN-EN 10327:2006). Na zamówienie: blacha ocynkowana metodą zanurzeniową (PN-EN ISO 1461:2000), blacha nierdzewna, blacha aluminiowa.  
Możliwość pomalowania proszkowo na dowolny kolor.

#### RKP...B100-15

1,50	Nr. kat.	Symbol		Jm	Waga [kg/szt]	Wymiar A [mm]	Wymiar B [mm]	Wymiar C [mm]	Wymiar D [mm]
	787964	RKP 120/100B100-15	1	szt.	0,79	120	100	100	200
	787965	RKP 150/100B100-15	1	szt.	0,87	150	100	100	200
	787966	RKP 150/120B100-15	1	szt.	0,87	150	100	120	200
	787967	RKP 200/100B100-15	1	szt.	1,21	200	100	100	250
	787968	RKP 200/120B100-15	1	szt.	1,22	200	100	120	250
	787969	RKP 200/150B100-15	1	szt.	1,22	200	100	150	250
	787970	RKP 250/120B100-15	1	szt.	1,36	250	100	120	250
	787971	RKP 250/150B100-15	1	szt.	1,36	250	100	150	250
	787972	RKP 250/200B100-15	1	szt.	1,37	250	100	200	250
787973	RKP 300/150B100-15	1	szt.	1,77	300	100	150	300	
787974	RKP 300/200B100-15	1	szt.	1,79	300	100	200	300	
787975	RKP 300/250B100-15	1	szt.	1,81	300	100	250	300	
787976	RKP 400/200B100-15	1	szt.	2,10	400	100	200	300	
787977	RKP 400/250B100-15	1	szt.	2,13	400	100	250	300	
787978	RKP 400/300B100-15	1	szt.	2,15	400	100	300	300	
787979	RKP 500/400B100-15	1	szt.	2,90	500	100	400	350	
787980	RKP 600/400B100-15	1	szt.	3,25	600	100	400	350	
787981	RKP 600/500B100-15	1	szt.	3,32	600	100	500	350	

#### RKP...B100-20

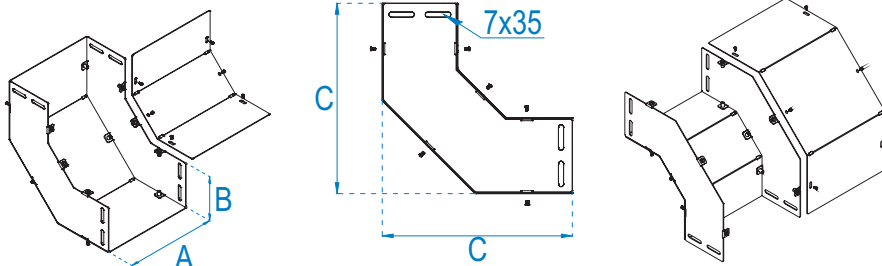
2,00	Nr. kat.	Symbol		Jm	Waga [kg/szt]	Wymiar A [mm]	Wymiar B [mm]	Wymiar C [mm]	Wymiar D [mm]
	788067	RKP 120/100B100-20	1	szt.	1,06	120	100	100	200
	788068	RKP 150/100B100-20	1	szt.	1,16	150	100	100	200
	788069	RKP 150/120B100-20	1	szt.	1,15	150	100	120	200
	788070	RKP 200/100B100-20	1	szt.	1,62	200	100	100	250
	788071	RKP 200/120B100-20	1	szt.	1,62	200	100	120	250
	788072	RKP 200/150B100-20	1	szt.	1,63	200	100	150	250
	788073	RKP 250/120B100-20	1	szt.	1,81	250	100	120	250
	788074	RKP 250/150B100-20	1	szt.	1,82	250	100	150	250
	788075	RKP 250/200B100-20	1	szt.	1,83	250	100	200	250
788076	RKP 300/150B100-20	1	szt.	2,35	300	100	150	300	
788077	RKP 300/200B100-20	1	szt.	2,38	300	100	200	300	
788078	RKP 300/250B100-20	1	szt.	2,41	300	100	250	300	
788079	RKP 400/200B100-20	1	szt.	2,80	400	100	200	300	
788080	RKP 400/250B100-20	1	szt.	2,83	400	100	250	300	
788081	RKP 400/300B100-20	1	szt.	2,86	400	100	300	300	
788082	RKP 500/400B100-20	1	szt.	3,87	500	100	400	350	
788083	RKP 600/400B100-20	1	szt.	4,33	600	100	400	350	
788084	RKP 600/500B100-20	1	szt.	4,43	600	100	500	350	

# ŁUK ZEWNĘTRZNO WEWNĘTRZNY KORYTKA

## External-Internal tray bend

### Снаружно внутренняя арка лотка

**B100**



**Opis:**

Pionowa zmiana kierunku prowadzenia instalacji

**Materiał:**

Błacha ocynkowana metodą Sendzimira (PN-EN 10327:2006). Na zamówienie: blacha ocynkowana metodą zanurzeniową (PN-EN ISO 1461:2000), blacha nierdzewna, blacha aluminiowa.

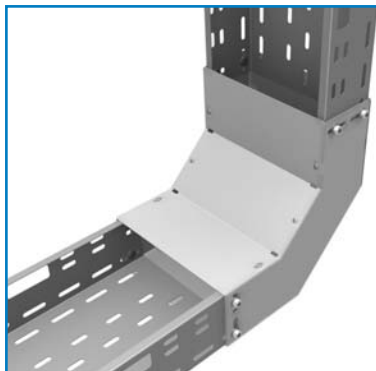
Możliwość pomalowania proszkowo na dowolny kolor.

LZWK ...B100-075								
0,75	Nr. kat.	Symbol		Jm	Waga [kg/szt]	Wymiar A [mm]	Wymiar B [mm]	Wymiar C [mm]
	785286	LZWK 100B100-075	1	szt.	1,09	103	103	261
	785287	LZWK 120B100-075	1	szt.	1,19	123	103	261
	785288	LZWK 150B100-075	1	szt.	1,34	153	103	261
	785289	LZWK 200B100-075	1	szt.	1,59	203	103	261
	785290	LZWK 250B100-075	1	szt.	1,84	253	103	261
	785291	LZWK 300B100-075	1	szt.	2,09	303	103	261

LZWK ...B100-10								
1,00	Nr. kat.	Symbol		Jm	Waga [kg/szt]	Wymiar A [mm]	Wymiar B [mm]	Wymiar C [mm]
	785336	LZWK 100B100-10	1	szt.	1,45	103	103	261
	785337	LZWK 120B100-10	1	szt.	1,58	123	103	261
	785338	LZWK 150B100-10	1	szt.	1,78	153	103	261
	785339	LZWK 200B100-10	1	szt.	2,12	203	103	261
	785340	LZWK 250B100-10	1	szt.	2,45	253	103	261
	785341	LZWK 300B100-10	1	szt.	2,79	303	103	261
	785342	LZWK 400B100-10	1	szt.	3,46	403	103	261
785343	LZWK 500B100-10	1	szt.	4,13	503	103	261	
785344	LZWK 600B100-10	1	szt.	4,80	603	103	261	

LZWK ...B100-15								
1,50	Nr. kat.	Symbol		Jm	Waga [kg/szt]	Wymiar A [mm]	Wymiar B [mm]	Wymiar C [mm]
	785386	LZWK 100B100-15	1	szt.	2,17	104	100	261
	785387	LZWK 120B100-15	1	szt.	2,37	124	100	261
	785388	LZWK 150B100-15	1	szt.	2,67	154	100	261
	785389	LZWK 200B100-15	1	szt.	3,18	204	100	261
	785390	LZWK 250B100-15	1	szt.	3,68	254	100	261
	785391	LZWK 300B100-15	1	szt.	4,18	304	100	261
	785392	LZWK 400B100-15	1	szt.	5,19	404	100	261
	785393	LZWK 500B100-15	1	szt.	6,19	504	100	261
	785394	LZWK 600B100-15	1	szt.	7,20	604	100	261

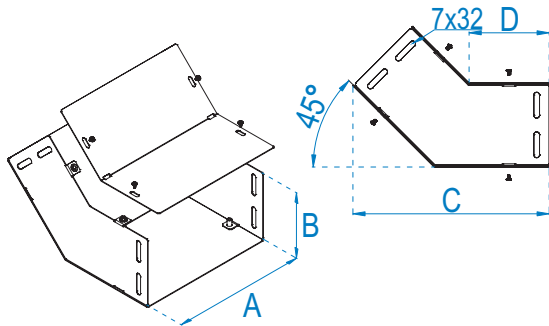
LZWK ...B100-20								
2,00	Nr. kat.	Symbol		Jm	Waga [kg/szt]	Wymiar A [mm]	Wymiar B [mm]	Wymiar C [mm]
	787138	LZWK 100B100-20	1	szt.	2,90	104	100	261
	787139	LZWK 120B100-20	1	szt.	3,16	124	100	261
	787140	LZWK 150B100-20	1	szt.	3,57	154	100	261
	787141	LZWK 200B100-20	1	szt.	4,24	204	100	261
	787142	LZWK 250B100-20	1	szt.	4,91	254	100	261
	787143	LZWK 300B100-20	1	szt.	5,58	304	100	261
	787144	LZWK 400B100-20	1	szt.	6,92	404	100	261
787145	LZWK 500B100-20	1	szt.	8,26	504	100	261	
787146	LZWK 600B100-20	1	szt.	9,60	604	100	261	



# ŁUK ZEWNĘTRZNO WEWNĘTRZNY KORYTKA 45°

## External-Internal tray bend 45°

### Снаружно внутренняя арка лотка 45°



**Opis:**  
Pionowa zmiana kierunku prowadzenia instalacji

**Materiał:**  
Blacha ocynkowana metodą Sendzimira (PN-EN 10327:2006). Na zamówienie: blacha ocynkowana metodą zanurzeniową (PN-EN ISO 1461:2000), blacha nierdzewna, blacha aluminiowa. Możliwość pomalowania proszkowo na dowolny kolor.

#### LZWK45 . . .B100-10

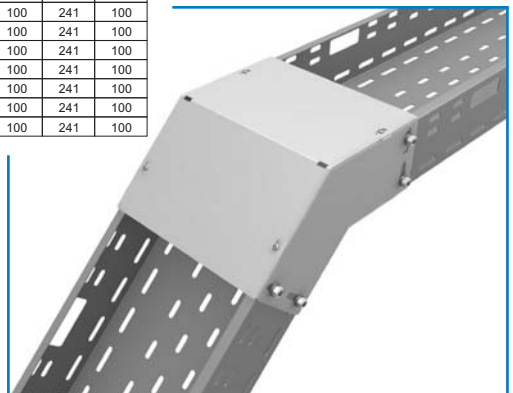
1,00	Nr. kat.	Symbol		Jm	Waga [kg/szt]	Wymiar A [mm]	Wymiar B [mm]	Wymiar C [mm]	Wymiar D [mm]
	788450	LZWK45 100B100-10	1	szt.	0.87	103	103	241	100
788451	LZWK45 120B100-10	1	szt.	0.95	123	103	241	100	
788452	LZWK45 150B100-10	1	szt.	1.06	153	103	241	100	
788453	LZWK45 200B100-10	1	szt.	1.26	203	103	241	100	
788454	LZWK45 250B100-10	1	szt.	1.45	253	103	241	100	
788455	LZWK45 300B100-10	1	szt.	1.64	303	103	241	100	
788456	LZWK45 400B100-10	1	szt.	2.03	403	103	241	100	
788457	LZWK45 500B100-10	1	szt.	2.41	503	103	241	100	
788458	LZWK45 600B100-10	1	szt.	2.80	603	103	241	100	

#### LZWK45 . . .B100-15

1,50	Nr. kat.	Symbol		Jm	Waga [kg/szt]	Wymiar A [mm]	Wymiar B [mm]	Wymiar C [mm]	Wymiar D [mm]
	788498	LZWK45 100B100-15	1	szt.	1.31	100	100	241	100
788499	LZWK45 120B100-15	1	szt.	1.42	120	100	241	100	
788500	LZWK45 150B100-15	1	szt.	1.60	150	100	241	100	
788501	LZWK45 200B100-15	1	szt.	1.89	200	100	241	100	
788502	LZWK45 250B100-15	1	szt.	2.17	250	100	241	100	
788503	LZWK45 300B100-15	1	szt.	2.46	300	100	241	100	
788504	LZWK45 400B100-15	1	szt.	3.04	400	100	241	100	
788505	LZWK45 500B100-15	1	szt.	3.62	500	100	241	100	
788506	LZWK45 600B100-15	1	szt.	4.20	600	100	241	100	

#### LZWK45 . . .B100-20

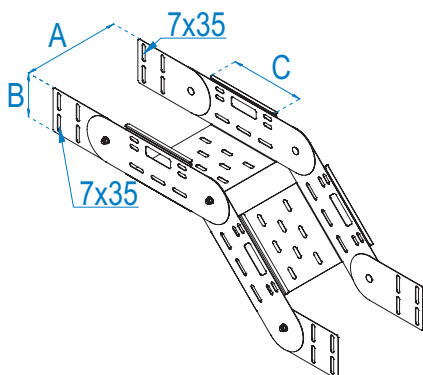
2,00	Nr. kat.	Symbol		Jm	Waga [kg/szt]	Wymiar A [mm]	Wymiar B [mm]	Wymiar C [mm]	Wymiar D [mm]
	788546	LZWK45 100B100-20	1	szt.	1.74	100	100	241	100
788547	LZWK45 120B100-20	1	szt.	1.90	120	100	241	100	
788548	LZWK45 150B100-20	1	szt.	2.13	150	100	241	100	
788549	LZWK45 200B100-20	1	szt.	2.51	200	100	241	100	
788550	LZWK45 250B100-20	1	szt.	2.90	250	100	241	100	
788551	LZWK45 300B100-20	1	szt.	3.29	300	100	241	100	
788552	LZWK45 400B100-20	1	szt.	4.06	400	100	241	100	
788553	LZWK45 500B100-20	1	szt.	4.83	500	100	241	100	
788554	LZWK45 600B100-20	1	szt.	5.60	600	100	241	100	



## ŁUK PRZEGUBOWY KORYTKA

### Adjustable tray bend

### Шарнирная арка

**B100**

**Opis:**

Pionowa zmiana kierunku prowadzenia instalacji.


**Elementy pasujące:**

Pokrywa zatrzaskowa PKZ gr. 0,55 mm.


**Materiał:**

Blacha ocynkowana metodą Sendzimira (PN-EN 10327:2006). Na zamówienie: blacha ocynkowana metodą zanurzeniową (PN-EN ISO 1461:2000), blacha nierdzewna, blacha aluminiowa.  
Możliwość pomalowania proszkowo na dowolny kolor.

**LUP...B100-075**

0,75	Nr. kat.	Symbol		Jm	Waga [kg/szt]	Wymiar A [mm]	Wymiar B [mm]	Wymiar C [mm]
	788835	LUP 100B100-075	1	szt.	1,17	100	100	150
788836	LUP 120B100-075	1	szt.	1,20	120	100	150	
788837	LUP 150B100-075	1	szt.	1,25	150	100	150	
788838	LUP 200B100-075	1	szt.	1,33	200	100	150	
788839	LUP 250B100-075	1	szt.	1,41	250	100	150	
788840	LUP 300B100-075	1	szt.	1,49	300	100	150	

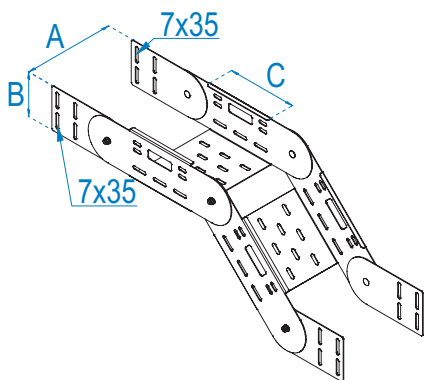
**LUP...B100-10**

1,00	Nr. kat.	Symbol		Jm	Waga [kg/szt]	Wymiar A [mm]	Wymiar B [mm]	Wymiar C [mm]
	788882	LUP 100B100-10	1	szt.	1,56	100	100	150
788883	LUP 120B100-10	1	szt.	1,60	120	100	150	
788884	LUP 150B100-10	1	szt.	1,66	150	100	150	
788885	LUP 200B100-10	1	szt.	1,77	200	100	150	
788886	LUP 250B100-10	1	szt.	1,88	250	100	150	
788887	LUP 300B100-10	1	szt.	1,99	300	100	150	
788888	LUP 400B100-10	1	szt.	2,20	400	100	150	
788889	LUP 500B100-10	1	szt.	2,42	500	100	150	
788890	LUP 600B100-10	1	szt.	2,64	600	100	150	

## ŁUK PRZEGUBOWY KORYTKA

### Adjustable tray bend

### Шарнирная арка



**Opis:**

Pionowa zmiana kierunku prowadzenia instalacji.


**Elementy pasujące:**

Pokrywa PK gr. 0,55 mm, 0,75 mm, 1,00 mm, 1,20 mm, 1,5 mm i 2,00 mm.

**Materiał:**


Blacha ocynkowana metodą Sendzimira (PN-EN 10327:2006). Na zamówienie: blacha ocynkowana metodą zanurzeniową (PN-EN ISO 1461:2000), blacha nierdzewna, blacha aluminiowa.  
Możliwość pomalowania proszkowo na dowolny kolor.

#### LUP...B100-15

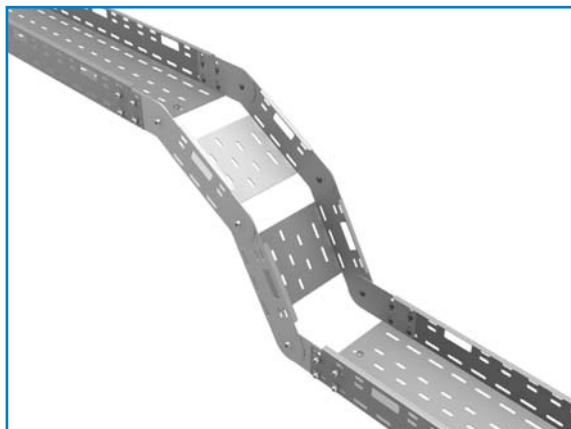
Nr. kat.	Symbol		Jm	Waga [kg/szt]	Wymiar		
					A [mm]	B [mm]	C [mm]
788930	LUP 100B100-15	1	szt.	2,33	100	100	150
788931	LUP 120B100-15	1	szt.	2,40	120	100	150
788932	LUP 150B100-15	1	szt.	2,49	150	100	150
788933	LUP 200B100-15	1	szt.	2,66	200	100	150
788934	LUP 250B100-15	1	szt.	2,82	250	100	150
788935	LUP 300B100-15	1	szt.	2,98	300	100	150
788936	LUP 400B100-15	1	szt.	3,30	400	100	150
788937	LUP 500B100-15	1	szt.	3,63	500	100	150
788938	LUP 600B100-15	1	szt.	3,95	600	100	150

1,50

#### LUP...B100-20

Nr. kat.	Symbol		Jm	Waga [kg/szt]	Wymiar		
					A [mm]	B [mm]	C [mm]
788978	LUP 100B100-20	1	szt.	3,11	100	100	150
788979	LUP 120B100-20	1	szt.	3,20	120	100	150
788980	LUP 150B100-20	1	szt.	3,33	150	100	150
788981	LUP 200B100-20	1	szt.	3,54	200	100	150
788982	LUP 250B100-20	1	szt.	3,76	250	100	150
788983	LUP 300B100-20	1	szt.	3,97	300	100	150
788984	LUP 400B100-20	1	szt.	4,41	400	100	150
788985	LUP 500B100-20	1	szt.	4,84	500	100	150
788986	LUP 600B100-20	1	szt.	5,27	600	100	150

2,00

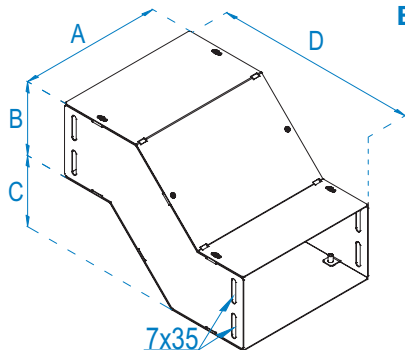


# OBEJŚCIE PIONOWE KORYTKA

## Vertical tray by-pass

### Вертикальный обход лотка

**B100**



**Opis:**

Pionowa zmiana kierunku prowadzenia instalacji

**Materiał:**

Błacha ocynkowana metodą Sendzimira (PN-EN 10327:2006). Na zamówienie: blacha ocynkowana metodą zanurzeniową (PN-EN ISO 1461:2000), blacha nierdzewna, blacha aluminiowa. Możliwość pomalowania proszkowo na dowolny kolor.

**OBV...B100-10**

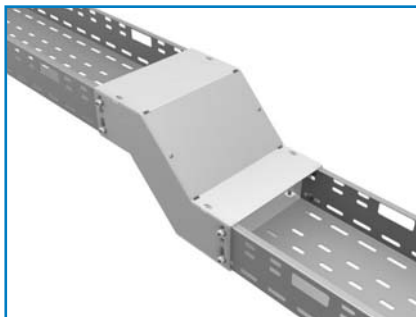
Nr. kat.	Symbol	Jm	Waga [kg/szt]	Wymiar A [mm]	Wymiar B [mm]	Wymiar C [mm]	Wymiar D [mm]
789362	OBV 100B100-10	1 szt.	0,84	103	103	100	300
789363	OBV 120B100-10	1 szt.	0,90	123	103	100	300
789364	OBV 150B100-10	1 szt.	0,98	153	103	100	300
789365	OBV 200B100-10	1 szt.	1,12	203	103	100	300
789366	OBV 250B100-10	1 szt.	1,26	253	103	100	300
789367	OBV 300B100-10	1 szt.	1,40	303	103	100	300
789368	OBV 400B100-10	1 szt.	1,68	403	103	100	300
789369	OBV 500B100-10	1 szt.	1,96	503	103	100	300
789370	OBV 600B100-10	1 szt.	2,24	603	103	100	300

**OBV...B100-15**

Nr. kat.	Symbol	Jm	Waga [kg/szt]	Wymiar A [mm]	Wymiar B [mm]	Wymiar C [mm]	Wymiar D [mm]
789410	OBV 100B100-15	1 szt.	1,26	100	100	100	290
789411	OBV 120B100-15	1 szt.	1,34	120	100	100	290
789412	OBV 150B100-15	1 szt.	1,47	150	100	100	290
789413	OBV 200B100-15	1 szt.	1,68	200	100	100	290
789414	OBV 250B100-15	1 szt.	1,89	250	100	100	290
789415	OBV 300B100-15	1 szt.	2,10	300	100	100	290
789416	OBV 400B100-15	1 szt.	2,52	400	100	100	290
789417	OBV 500B100-15	1 szt.	2,94	500	100	100	290
789418	OBV 600B100-15	1 szt.	3,36	600	100	100	290

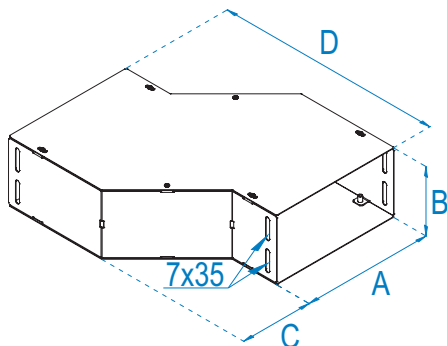
**OBV...B100-20**

Nr. kat.	Symbol	Jm	Waga [kg/szt]	Wymiar A [mm]	Wymiar B [mm]	Wymiar C [mm]	Wymiar D [mm]
789458	OBV 100B100-20	1 szt.	1,68	100	100	100	290
789459	OBV 120B100-20	1 szt.	1,79	120	100	100	290
789460	OBV 150B100-20	1 szt.	1,96	150	100	100	290
789461	OBV 200B100-20	1 szt.	2,24	200	100	100	290
789462	OBV 250B100-20	1 szt.	2,52	250	100	100	290
789463	OBV 300B100-20	1 szt.	2,80	300	100	100	290
789464	OBV 400B100-20	1 szt.	3,36	400	100	100	290
789465	OBV 500B100-20	1 szt.	3,92	500	100	100	290
789466	OBV 600B100-20	1 szt.	4,48	600	100	100	290





## OBEJŚCIE POZIOME KORYTKA Horizontal tray by-pass Горизонтальный обход лотка



**Opis:**  
Pozioma zmiana kierunku prowadzenia instalacji

**Materiał:**  
Blacha ocynkowana metodą Sendzimira (PN-EN 10327:2006). Na zamówienie: blacha ocynkowana metodą zanurzeniową (PN-EN ISO 1461:2000), blacha nierdzewna, blacha aluminiowa.  
Możliwość pomalowania proszkowo na dowolny kolor.

### OBH ...B100-10

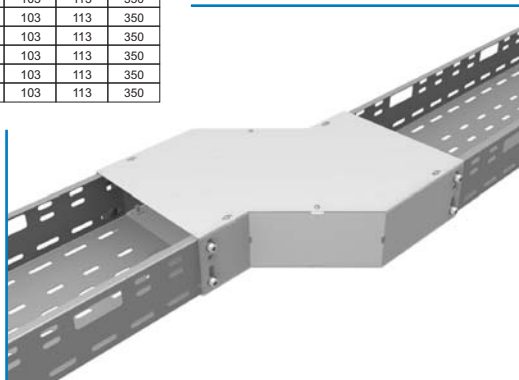
1,00	Nr. kat.	Symbol		Jm	Waga [kg/szt]	Wymiar A [mm]	Wymiar B [mm]	Wymiar C [mm]	Wymiar D [mm]
	788701	OBH 100B100-10	1	szt.	1,22	103	103	113	350
788702	OBH 120B100-10	1	szt.	1,34	123	103	113	350	
788703	OBH 150B100-10	1	szt.	1,52	153	103	113	350	
788704	OBH 200B100-10	1	szt.	1,82	203	103	113	350	
788705	OBH 250B100-10	1	szt.	2,13	253	103	113	350	
788706	OBH 300B100-10	1	szt.	2,43	303	103	113	350	
788707	OBH 400B100-10	1	szt.	3,04	403	103	113	350	
788708	OBH 500B100-10	1	szt.	3,65	503	103	113	350	
788709	OBH 600B100-10	1	szt.	4,26	603	103	113	350	

### OBH ...B100-15

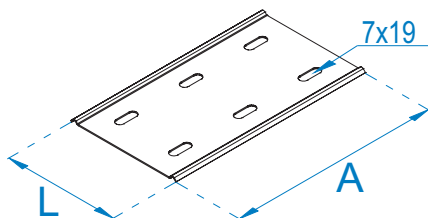
1,50	Nr. kat.	Symbol		Jm	Waga [kg/szt]	Wymiar A [mm]	Wymiar B [mm]	Wymiar C [mm]	Wymiar D [mm]
	788749	OBH 100B100-15	1	szt.	1,82	103	103	113	350
788750	OBH 120B100-15	1	szt.	2,01	123	103	113	350	
788751	OBH 150B100-15	1	szt.	2,28	153	103	113	350	
788752	OBH 200B100-15	1	szt.	2,74	203	103	113	350	
788753	OBH 250B100-15	1	szt.	3,19	253	103	113	350	
788754	OBH 300B100-15	1	szt.	3,65	303	103	113	350	
788755	OBH 400B100-15	1	szt.	4,56	403	103	113	350	
788756	OBH 500B100-15	1	szt.	5,47	503	103	113	350	
788757	OBH 600B100-15	1	szt.	6,38	603	103	113	350	

### OBH ...B100-20

2,00	Nr. kat.	Symbol		Jm	Waga [kg/szt]	Wymiar A [mm]	Wymiar B [mm]	Wymiar C [mm]	Wymiar D [mm]
	788797	OBH 100B100-20	1	szt.	2,43	103	103	113	350
788798	OBH 120B100-20	1	szt.	2,68	123	103	113	350	
788799	OBH 150B100-20	1	szt.	3,04	153	103	113	350	
788800	OBH 200B100-20	1	szt.	3,65	203	103	113	350	
788801	OBH 250B100-20	1	szt.	4,26	253	103	113	350	
788802	OBH 300B100-20	1	szt.	4,86	303	103	113	350	
788803	OBH 400B100-20	1	szt.	6,08	403	103	113	350	
788804	OBH 500B100-20	1	szt.	7,30	503	103	113	350	
788805	OBH 600B100-20	1	szt.	8,51	603	103	113	350	



## BLACHA ŁĄCZNIKOWA Connecting sheet plate Соединительная пластина



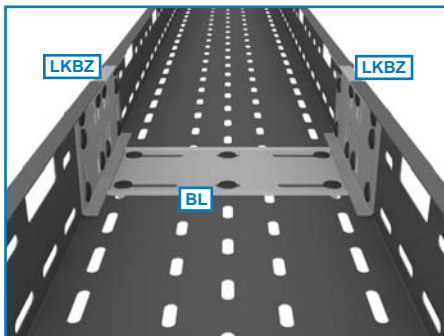
**Opis:**

Dodatkowe wzmocnienie korytka na połączeniu.  
Pasuje do koryt KP, KPZ, KB, KBZ.

**Materiał:**

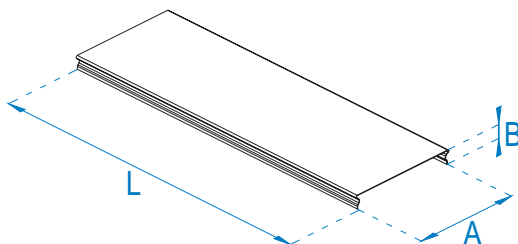
Blacha ocynkowana metodą Sendzimira (PN-EN 10327:2006). Na zamówienie: blacha ocynkowana metodą zanurzeniową (PN-EN ISO 1461:2000), blacha nierdzewna, blacha aluminiowa.  
Możliwość pomalowania proszkowo na dowolny kolor.

**Zastosowanie:**



BL...						
Nr. kat.	Symbol		Jm	Waga [kg/szt]	Wymiar A [mm]	Wymiar L [mm]
789930	BL-100	50	szt	0,06	75	100
789931	BL-120	50	szt	0,07	95	100
789932	BL-150	50	szt	0,10	125	100
789933	BL-200	50	szt	0,13	175	100
789934	BL-250	50	szt	0,17	225	100
789935	BL-300	50	szt	0,21	275	100
789936	BL-400	50	szt	0,29	375	100
789937	BL-500	50	szt	0,37	475	100
789938	BL-600	50	szt	0,45	575	100

## POKRYWA KORYTKA Z ZATRZASKIEM Catch tray cover Крышка лотка с защёлкой



**Opis:**

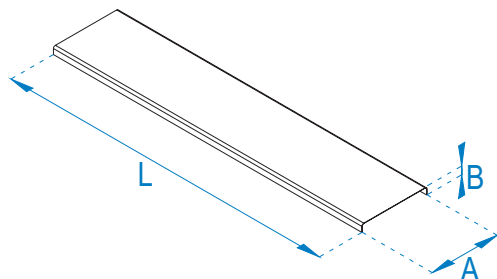
Ochrona instalacji kablowych przed zanieczyszczeniami i uszkodzeniami. Pasuje do koryt KPZ, KBZ.

**Materiał:**

Blacha ocynkowana metodą Sendzimira (PN-EN 10327:2006).  
Na zamówienie: blacha nierdzewna, blacha aluminiowa.  
Możliwość pomalowania proszkowo na dowolny kolor.

PKZ...-055							
Nr. kat.	Symbol		Jm	Waga [kg/m]	Wymiar A [mm]	Wymiar B [mm]	Wymiar L [mm]
784141	PKZ 30-055	60	mb	0,21	30	10	2000
784142	PKZ 50-055	40	mb	0,30	50	10	2000
784143	PKZ 80-055	20	mb	0,43	80	10	2000
784144	PKZ 100-055	20	mb	0,52	100	10	2000
784145	PKZ 120-055	20	mb	0,61	120	10	2000
784146	PKZ 150-055	20	mb	0,74	150	10	2000
784147	PKZ 200-055	20	mb	0,96	200	10	2000
784148	PKZ 250-055	20	mb	1,18	250	10	2000
784149	PKZ 300-055	20	mb	1,40	300	10	2000

## POKRYWA KORYTKA Tray cover Крышка лотка




### Opis:

Ochrona instalacji kablowych przed zanieczyszczeniami i uszkodzeniami. Pasuje do koryt KP, KB.


### Materiał:

Błacha ocynkowana metodą Sendzimira (PN-EN 10327:2006). Na zamówienie: blacha ocynkowana metodą zanurzeniową (PN-EN ISO 1461:2000), blacha nierdzewna, blacha aluminiowa. Możliwość pomalowania proszkowo na dowolny kolor.


### PK...-055

0,55	Nr. kat.	Symbol		Jm	Waga [kg/m]	Wymiar A [mm]	Wymiar B [mm]	Wymiar L [mm]
	786478	PK 30-055	60	mb	0,21	30	10	2000
	786479	PK 50-055	40	mb	0,30	50	10	2000
	786480	PK 80-055	20	mb	0,43	80	10	2000
	786481	PK 100-055	20	mb	0,52	100	10	2000
	786482	PK 120-055	20	mb	0,61	120	10	2000
	786483	PK 150-055	20	mb	0,74	150	10	2000
	786484	PK 200-055	20	mb	0,96	200	10	2000
	786485	PK 250-055	20	mb	1,18	250	10	2000
	786486	PK 300-055	20	mb	1,40	300	10	2000

### PK...-075

0,75	Nr. kat.	Symbol		Jm	Waga [kg/m]	Wymiar A [mm]	Wymiar B [mm]	Wymiar L [mm]
	784151	PK 50-075	3	mb	0,40	50	10	3000
	784152	PK 80-075	3	mb	0,58	80	10	3000
	784153	PK 100-075	3	mb	0,70	100	10	3000
	784154	PK 120-075	3	mb	0,82	120	10	3000
	784155	PK 150-075	3	mb	1,00	150	10	3000
	784156	PK 200-075	3	mb	1,30	200	10	3000
	784157	PK 250-075	3	mb	1,60	250	10	3000
	784158	PK 300-075	3	mb	1,90	300	10	3000
	784159	PK 400-075	3	mb	2,50	400	10	3000
	784160	PK 500-075	3	mb	3,10	500	10	3000
	784161	PK 600-075	3	mb	3,70	600	10	3000

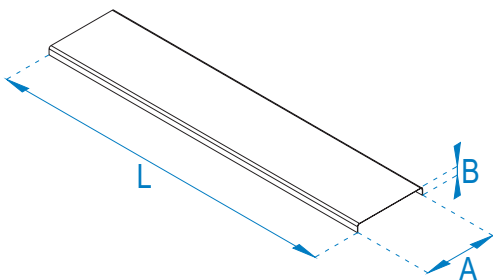
### PK...-10

1,00	Nr. kat.	Symbol		Jm	Waga [kg/m]	Wymiar A [mm]	Wymiar B [mm]	Wymiar L [mm]
	784163	PK 50-10	3	mb	0,53	50	10	3000
	784164	PK 80-10	3	mb	0,77	80	10	3000
	784165	PK 100-10	3	mb	0,93	100	10	3000
	784166	PK 120-10	3	mb	1,09	120	10	3000
	784167	PK 150-10	3	mb	1,33	150	10	3000
	784168	PK 200-10	3	mb	1,73	200	10	3000
	784169	PK 250-10	3	mb	2,13	250	10	3000
	784170	PK 300-10	3	mb	2,53	300	10	3000
	784171	PK 400-10	3	mb	3,33	400	10	3000
	784172	PK 500-10	3	mb	4,13	500	10	3000
	784173	PK 600-10	3	mb	4,93	600	10	3000

# POKRYWA KORYTKA

## Tray cover

## Крышка лотка



**Opis:**  
Ochrona instalacji kablowych przed zanieczyszczeniami i uszkodzeniami. Pasuje do koryt KP, KB.

**Materiał:**  
Błacha ocynkowana metodą Sendzimira (PN-EN 10327:2006). Na zamówienie: blacha ocynkowana metodą zanurzeniową (PN-EN ISO 1461:2000), blacha nierdzewna, blacha aluminiowa.  
Możliwość pomalowania proszkowo na dowolny kolor.

### PK...-12

Nr. kat.	Symbol	Jm	Waga [kg/m]	Wymiar A [mm]	Wymiar B [mm]	Wymiar L [mm]
789788	PK 50-12	3	0,63	50	10	3000
789789	PK 80-12	3	0,91	80	10	3000
789790	PK 100-12	3	1,11	100	10	3000
789791	PK 120-12	3	1,30	120	10	3000
789792	PK 150-12	3	1,59	150	10	3000
789793	PK 200-12	3	2,07	200	10	3000
789794	PK 250-12	3	2,55	250	10	3000
789795	PK 300-12	3	3,03	300	10	3000
789796	PK 400-12	3	3,99	400	10	3000
789797	PK 500-12	3	4,95	500	10	3000
789798	PK 600-12	3	5,91	600	10	3000

1,20

### PK...-15

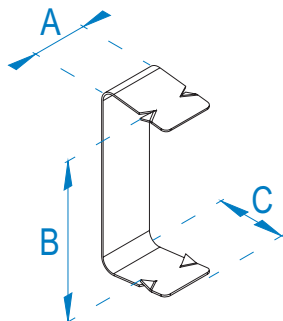
Nr. kat.	Symbol	Jm	Waga [kg/m]	Wymiar A [mm]	Wymiar B [mm]	Wymiar L [mm]
784174	PK 50-15	3	0,77	50	10	3000
784175	PK 80-15	3	1,13	80	10	3000
784176	PK 100-15	3	1,37	100	10	3000
784177	PK 120-15	3	1,61	120	10	3000
784178	PK 150-15	3	1,97	150	10	3000
784179	PK 200-15	3	2,57	200	10	3000
784180	PK 250-15	3	3,17	250	10	3000
784181	PK 300-15	3	3,77	300	10	3000
784182	PK 400-15	3	4,97	400	10	3000
784183	PK 500-15	3	6,17	500	10	3000
784184	PK 600-15	3	7,37	600	10	3000

1,50

### PK...-20

Nr. kat.	Symbol	Jm	Waga [kg/m]	Wymiar A [mm]	Wymiar B [mm]	Wymiar L [mm]
786725	PK 50-20	3	0,99	50	10	3000
786726	PK 80-20	3	1,47	80	10	3000
786727	PK 100-20	3	1,79	100	10	3000
786728	PK 120-20	3	2,11	120	10	3000
786729	PK 150-20	3	2,59	150	10	3000
786730	PK 200-20	3	3,39	200	10	3000
786731	PK 250-20	3	4,19	250	10	3000
786732	PK 300-20	3	4,99	300	10	3000
786733	PK 400-20	3	6,59	400	10	3000
786734	PK 500-20	3	8,19	500	10	3000
786735	PK 600-20	3	9,79	600	10	3000

2,00



## Zapinka

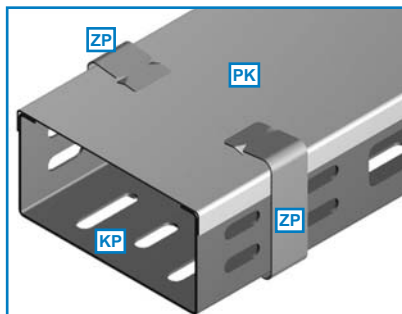
## Clipper

## Скоба

**Opis:**  
Zabezpieczenie pokrywy korytka przed przemieszczeniem. Pasuje do koryt KP, KB.

**Materiał:**  
Błacha utwardzana, sprężysta, cynkowana galwanicznie (DIN 50961). Na zamówienie: blacha nierdzewna.  
Możliwość pomalowania proszkowo na dowolny kolor.

**Zastosowanie:**



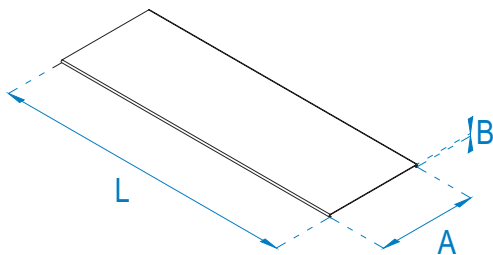
### ZP...

Nr. kat.	Symbol	Jm	Waga [kg/m]	Wymiar A [mm]	Wymiar B [mm]	Wymiar C [mm]
790602	ZP B42	200	0,10	20	43	27
790603	ZP B50	200	0,11	20	51	27
790604	ZP B60	200	0,12	20	61	27
790605	ZP B80	150	0,14	20	81	27
790606	ZP B100	100	0,16	20	101	27

## POKRYWA KORYTKA PRZETŁACZANEGO

### Overpressed tray cover

### Крышка лотка с формовкой отверстий



**Opis:**

Ochrona instalacji kablowych przed zanieczyszczeniami i uszkodzeniami. Pasuje do koryt KPP.

**Materiał:**

Błacha ocynkowana metodą Sendzimira (PN-EN 10327:2006). Na zamówienie: blacha ocynkowana metodą zanurzeniową (PN-EN ISO 1461:2000), blacha nierdzewna, blacha aluminiowa. Możliwość pomalowania proszkowo na dowolny kolor.

#### PKZP...-2000-055

0,55	Nr. kat.	Symbol		Jm	Waga [kg/m]	Wymiar A [mm]	Wymiar B [mm]	Wymiar L [mm]
	790509	PKZP 50-2000-055	40	mb	0,30	50	10	2000
790510	PKZP 80-2000-055	20	mb	0,43	80	10	2000	
790511	PKZP 100-2000-055	20	mb	0,52	100	10	2000	
790512	PKZP 120-2000-055	20	mb	0,61	120	10	2000	
790513	PKZP 150-2000-055	20	mb	0,74	150	10	2000	
790514	PKZP 200-2000-055	20	mb	0,96	200	10	2000	
790515	PKZP 250-2000-055	20	mb	1,18	250	10	2000	
790516	PKZP 300-2000-055	20	mb	1,40	300	10	2000	

#### PKZP...-2000-075

0,75	Nr. kat.	Symbol		Jm	Waga [kg/m]	Wymiar A [mm]	Wymiar B [mm]	Wymiar L [mm]
	790517	PKZP 50-2000-075	2	mb	0,40	50	10	2000
790518	PKZP 80-2000-075	2	mb	0,58	80	10	2000	
790519	PKZP 100-2000-075	2	mb	0,70	100	10	2000	
790520	PKZP 120-2000-075	2	mb	0,82	120	10	2000	
790521	PKZP 150-2000-075	2	mb	1,00	150	10	2000	
790522	PKZP 200-2000-075	2	mb	1,30	200	10	2000	
790523	PKZP 250-2000-075	2	mb	1,60	250	10	2000	
790524	PKZP 300-2000-075	2	mb	1,90	300	10	2000	
790525	PKZP 400-2000-075	2	mb	2,50	400	10	2000	
790526	PKZP 500-2000-075	2	mb	3,10	500	10	2000	
790527	PKZP 600-2000-075	2	mb	3,70	600	10	2000	

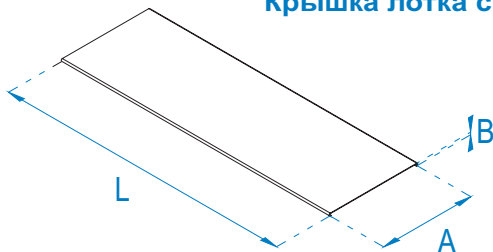
#### PKZP...-2000-10

1,00	Nr. kat.	Symbol		Jm	Waga [kg/m]	Wymiar A [mm]	Wymiar B [mm]	Wymiar L [mm]
	790528	PKZP 50-2000-10	2	mb	0,53	50	10	2000
790529	PKZP 80-2000-10	2	mb	0,77	80	10	2000	
790530	PKZP 100-2000-10	2	mb	0,93	100	10	2000	
790531	PKZP 120-2000-10	2	mb	1,09	120	10	2000	
790532	PKZP 150-2000-10	2	mb	1,33	150	10	2000	
790533	PKZP 200-2000-10	2	mb	1,73	200	10	2000	
790534	PKZP 250-2000-10	2	mb	2,13	250	10	2000	
790535	PKZP 300-2000-10	2	mb	2,53	300	10	2000	
790536	PKZP 400-2000-10	2	mb	3,33	400	10	2000	
790537	PKZP 500-2000-10	2	mb	4,13	500	10	2000	
790538	PKZP 600-2000-10	2	mb	4,93	600	10	2000	

# POKRYWA KORYTKKA PRZETŁACZANEGO

## Overpressed tray cover

### Крышка лотка с формовкой отверстий



**Opis:**

Ochrona instalacji kablowych przed zanieczyszczeniami i uszkodzeniami. Pasuje do koryt KPP.


**Material:**

Blacha ocynkowana metodą Sendzimira (PN-EN 10327:2006). Na zamówienie: blacha ocynkowana metodą zanurzeniową (PN-EN ISO 1461:2000), blacha nierdzewna, blacha aluminiowa. Możliwość pomalowania proszkowo na dowolny kolor.

**PKZP . . . -3000-075**

0,75	Nr. kat.	Symbol		Jm	Waga [kg/m]	Wymiar A [mm]	Wymiar B [mm]	Wymiar L [mm]
	790539	PKZP 50-3000-075	3	mb	0,40	50	10	3000
	790540	PKZP 80-3000-075	3	mb	0,58	80	10	3000
	790541	PKZP 100-3000-075	3	mb	0,70	100	10	3000
	790542	PKZP 120-3000-075	3	mb	0,82	120	10	3000
	790543	PKZP 150-3000-075	3	mb	1,00	150	10	3000
	790544	PKZP 200-3000-075	3	mb	1,30	200	10	3000
	790545	PKZP 250-3000-075	3	mb	1,60	250	10	3000
	790546	PKZP 300-3000-075	3	mb	1,90	300	10	3000
	790547	PKZP 400-3000-075	3	mb	2,50	400	10	3000
790548	PKZP 500-3000-075	3	mb	3,10	500	10	3000	
790549	PKZP 600-3000-075	3	mb	3,70	600	10	3000	

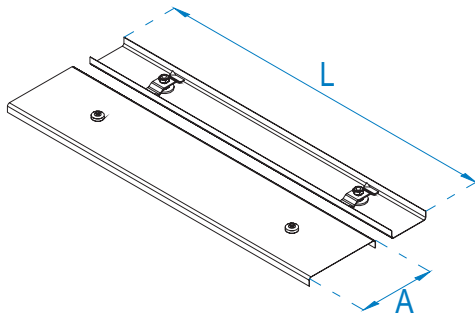
**PKZP . . . -3000-10**

1,00	Nr. kat.	Symbol		Jm	Waga [kg/m]	Wymiar A [mm]	Wymiar B [mm]	Wymiar L [mm]
	790550	PKZP 50-3000-10	3	mb	0,53	50	10	3000
	790551	PKZP 80-3000-10	3	mb	0,77	80	10	3000
	790552	PKZP 100-3000-10	3	mb	0,93	100	10	3000
	790553	PKZP 120-3000-10	3	mb	1,09	120	10	3000
	790554	PKZP 150-3000-10	3	mb	1,33	150	10	3000
	790555	PKZP 200-3000-10	3	mb	1,73	200	10	3000
	790556	PKZP 250-3000-10	3	mb	2,13	250	10	3000
	790557	PKZP 300-3000-10	3	mb	2,53	300	10	3000
	790558	PKZP 400-3000-10	3	mb	3,33	400	10	3000
	790559	PKZP 500-3000-10	3	mb	4,13	500	10	3000
	790560	PKZP 600-3000-10	3	mb	4,93	600	10	3000

## POKRYWA KORYTKKA Z ZAMKIEM

### Tray cover with lock

### Крышка с замком лотка



#### Opis:

Ochrona instalacji kablowych przed zanieczyszczeniami i uszkodzeniami. Pasuje do koryt KP, KB.  
Do szerokości 100 mm - 1 zamek symetrycznie, powyżej 100 mm - 2 zamki.

#### Materiał:

Błacha ocynkowana metodą Sendzimira (PN-EN 10327:2006). Na zamówienie: blacha ocynkowana metodą zanurzeniową (PN-EN ISO 1461:2000), blacha nierdzewna, blacha aluminiowa.  
Możliwość pomalowania proszkowo na dowolny kolor.

#### PKZM...-055

Nr. kat.	Symbol		Jm	Waga [kg/m]	Wymiar A [mm]	Wymiar B [mm]	Wymiar L [mm]	
788555	PKZM 30-055		60	mb	0,21	30	10	2000
788556	PKZM 50-055		40	mb	0,30	50	10	2000
788557	PKZM 80-055		20	mb	0,43	80	10	2000
788558	PKZM 100-055		20	mb	0,52	100	10	2000
788559	PKZM 120-055		20	mb	0,61	120	10	2000
788560	PKZM 150-055		20	mb	0,74	150	10	2000
788561	PKZM 200-055		20	mb	0,96	200	10	2000
788562	PKZM 250-055		20	mb	1,18	250	10	2000
788563	PKZM 300-055		20	mb	1,40	300	10	2000

0,55

#### PKZM...-075

Nr. kat.	Symbol		Jm	Waga [kg/m]	Wymiar A [mm]	Wymiar B [mm]	Wymiar L [mm]	
788564	PKZM 50-075		3	mb	0,40	50	10	3000
788565	PKZM 80-075		3	mb	0,58	80	10	3000
788566	PKZM 100-075		3	mb	0,70	100	10	3000
788567	PKZM 120-075		3	mb	0,82	120	10	3000
788568	PKZM 150-075		3	mb	1,00	150	10	3000
788569	PKZM 200-075		3	mb	1,30	200	10	3000
788570	PKZM 250-075		3	mb	1,60	250	10	3000
788571	PKZM 300-075		3	mb	1,90	300	10	3000
788572	PKZM 400-075		3	mb	2,50	400	10	3000
788573	PKZM 500-075		3	mb	3,10	500	10	3000
788574	PKZM 600-075		3	mb	3,70	600	10	3000

0,75

#### PKZM...-10

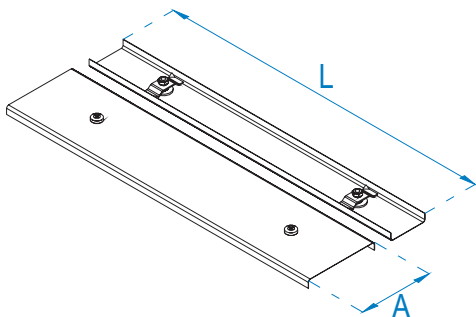
Nr. kat.	Symbol		Jm	Waga [kg/m]	Wymiar A [mm]	Wymiar B [mm]	Wymiar L [mm]	
788575	PKZM 50-10		3	mb	0,53	50	10	3000
788576	PKZM 80-10		3	mb	0,77	80	10	3000
788577	PKZM 100-10		3	mb	0,93	100	10	3000
788578	PKZM 120-10		3	mb	1,09	120	10	3000
788579	PKZM 150-10		3	mb	1,33	150	10	3000
788580	PKZM 200-10		3	mb	1,73	200	10	3000
788581	PKZM 250-10		3	mb	2,13	250	10	3000
788582	PKZM 300-10		3	mb	2,53	300	10	3000
788583	PKZM 400-10		3	mb	3,33	400	10	3000
788584	PKZM 500-10		3	mb	4,13	500	10	3000
788585	PKZM 600-10		3	mb	4,93	600	10	3000

1,00

# POKRYWA KORYTKA Z ZAMKIEM

## Tray cover with lock

### Крышка с замком лотка


**Opis:**

Ochrona instalacji kablowych przed zanieczyszczeniem i uszkodzeniami. Pasuje do koryt KP, KB.  
 Do szerokości 100 mm - 1 zamek symetrycznie, powyżej 100 mm - 2 zamki.


**Materiał:**

Błacha ocynkowana metodą Sendzimira (PN-EN 10327:2006). Na zamówienie: blacha ocynkowana metodą zanurzeniową (PN-EN ISO 1461:2000), blacha nierdzewna, blacha aluminiowa.  
 Możliwość pomalowania proszkowo na dowolny kolor.

**PKZM ...-12**

Nr. kat.	Symbol		Jm	Waga [kg/m]	Wymiar		
					A [mm]	B [mm]	L [mm]
789799	PKZM 50-12	3	mb	0,63	50	10	3000
789800	PKZM 80-12	3	mb	0,91	80	10	3000
789801	PKZM 100-12	3	mb	1,11	100	10	3000
789802	PKZM 120-12	3	mb	1,30	120	10	3000
789803	PKZM 150-12	3	mb	1,59	150	10	3000
789804	PKZM 200-12	3	mb	2,07	200	10	3000
789805	PKZM 250-12	3	mb	2,55	250	10	3000
789806	PKZM 300-12	3	mb	3,03	300	10	3000
789807	PKZM 400-12	3	mb	3,99	400	10	3000
789808	PKZM 500-12	3	mb	4,95	500	10	3000
789809	PKZM 600-12	3	mb	5,91	600	10	3000

**1,20**
**PKZM ...-15**

Nr. kat.	Symbol		Jm	Waga [kg/m]	Wymiar		
					A [mm]	B [mm]	L [mm]
788586	PKZM 50-15	3	mb	0,77	50	10	3000
788587	PKZM 80-15	3	mb	1,13	80	10	3000
788588	PKZM 100-15	3	mb	1,37	100	10	3000
788589	PKZM 120-15	3	mb	1,61	120	10	3000
788590	PKZM 150-15	3	mb	1,97	150	10	3000
788591	PKZM 200-15	3	mb	2,57	200	10	3000
788592	PKZM 250-15	3	mb	3,17	250	10	3000
788593	PKZM 300-15	3	mb	3,77	300	10	3000
788594	PKZM 400-15	3	mb	4,97	400	10	3000
788595	PKZM 500-15	3	mb	6,17	500	10	3000
788596	PKZM 600-15	3	mb	7,37	600	10	3000

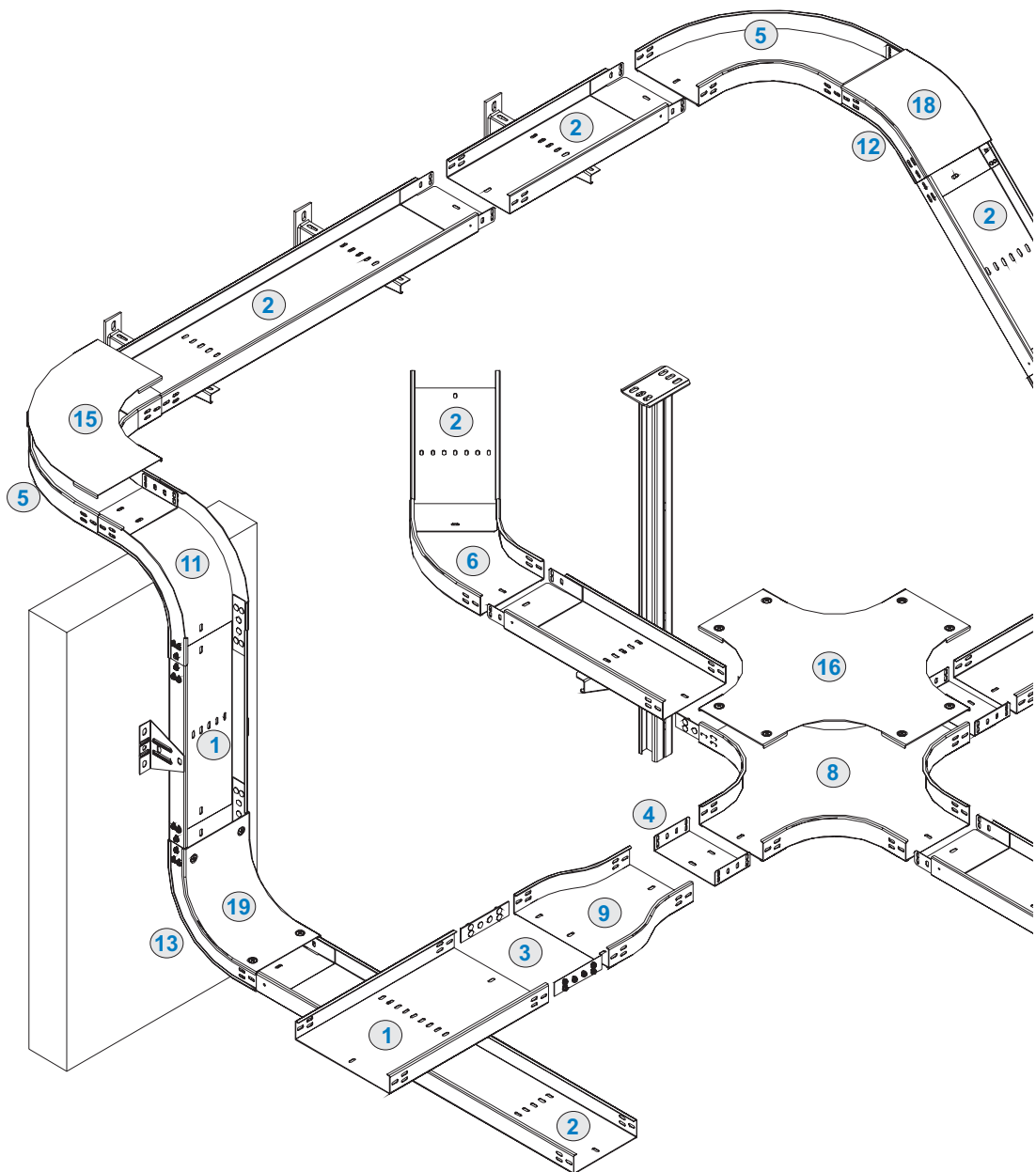
**1,50**
**PKZM ...-20**

Nr. kat.	Symbol		Jm	Waga [kg/m]	Wymiar		
					A [mm]	B [mm]	L [mm]
788597	PKZM 50-20	3	mb	0,99	50	10	3000
788598	PKZM 80-20	3	mb	1,47	80	10	3000
788599	PKZM 100-20	3	mb	1,79	100	10	3000
788600	PKZM 120-20	3	mb	2,11	120	10	3000
788601	PKZM 150-20	3	mb	2,59	150	10	3000
788602	PKZM 200-20	3	mb	3,39	200	10	3000
788603	PKZM 250-20	3	mb	4,19	250	10	3000
788604	PKZM 300-20	3	mb	4,99	300	10	3000
788605	PKZM 400-20	3	mb	6,59	400	10	3000
788606	PKZM 500-20	3	mb	8,19	500	10	3000
788607	PKZM 600-20	3	mb	9,79	600	10	3000

**2,00**

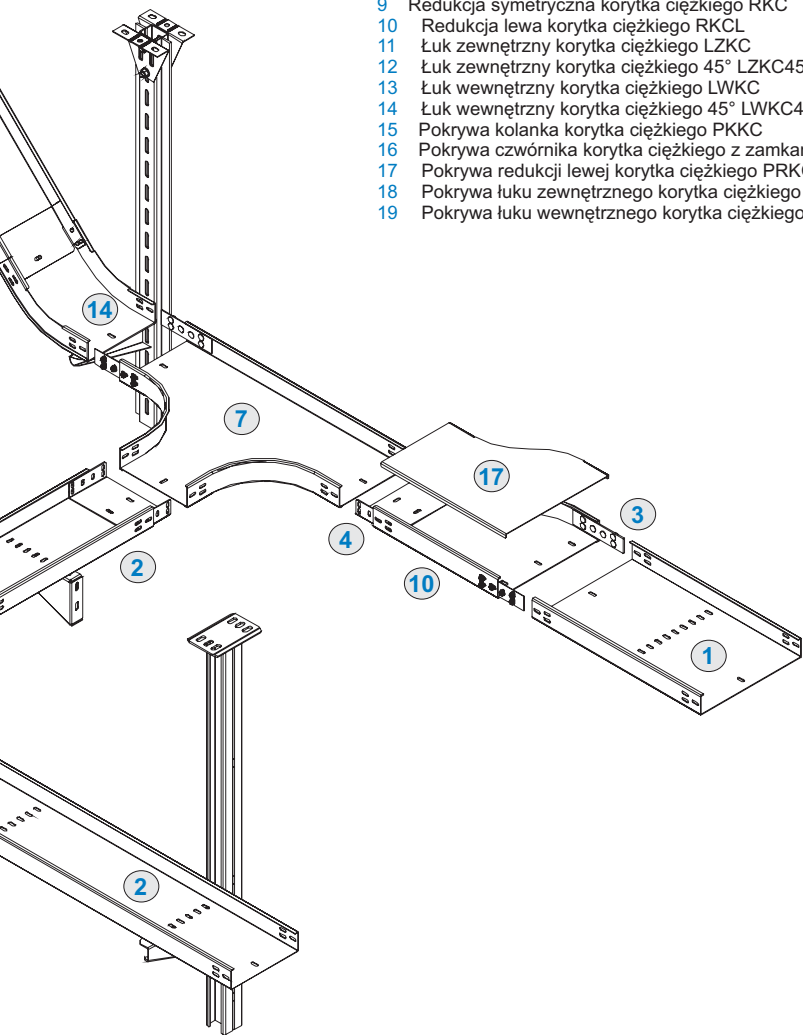
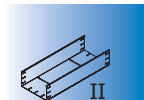


PRZYKŁADOWY SYSTEM POŁĄCZEŃ KORYTEK CIĘŻKICH  
Example assembly of heavy cable trays system  
Пример системы соединений кабельных лотков тяжёлых



## LEGENDA

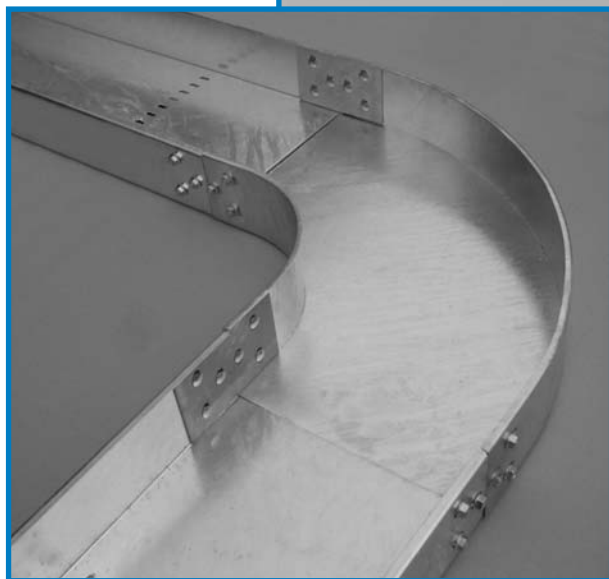
- 1 Korytko kablowe ciężkie KC
- 2 Korytko kablowe ciężkie z łącznikiem wspawanym KLC
- 3 Łącznik do korytek ciężkich LKC
- 4 Łącznik C do korytek ciężkich LKCC
- 5 Kolanko korytka ciężkiego KKC
- 6 Kolanko korytka ciężkiego 45° KKC45
- 7 Trójkąt korytka ciężkiego TKC
- 8 Czwórnik korytka ciężkiego CZKC
- 9 Redukcja symetryczna korytka ciężkiego RKC
- 10 Redukcja lewa korytka ciężkiego RKCL
- 11 Łuk zewnętrzny korytka ciężkiego LZKC
- 12 Łuk zewnętrzny korytka ciężkiego 45° LZKC45
- 13 Łuk wewnętrzny korytka ciężkiego LWKC
- 14 Łuk wewnętrzny korytka ciężkiego 45° LWKC45
- 15 Pokrywa kolanka korytka ciężkiego PKKC
- 16 Pokrywa czwórnika korytka ciężkiego z zamkami PCZKCZM
- 17 Pokrywa redukcji lewej korytka ciężkiego PRKCL
- 18 Pokrywa łuku zewnętrznego korytka ciężkiego 45° PLZKC45
- 19 Pokrywa łuku wewnętrznego korytka ciężkiego z zamkami PLWKCZM



# KORYTKA KABLOWE CIĘŻKIE Z SYSTEMEM POŁĄCZEŃ

## HEAVY CABLE TRAYS WITH SYSTEM OF CONECTIONS

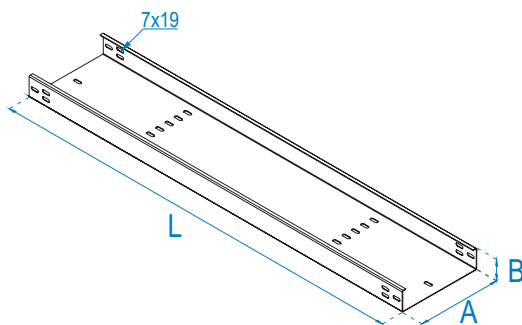
### КАБЕЛЬНЫЕ ЛОТКИ ТЯЖЁЛЫЕ С СИСТЕМОЙ СОЕДИНЕНИЙ



# KORYTKO KABLOWE CIĘŻKIE

## Heavy cable tray

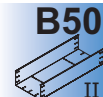
### Кабельный лотк тяжёлый


**Opis:**

Prowadzenie instalacji kablowych wszelkiego typu.  
 Korytka przystosowane pod pokrywą PKC i PKCZM.  
 Do łączenia proponujemy 6 kpl. śrub SGNKK A2 M6x12.

**Materiał:**

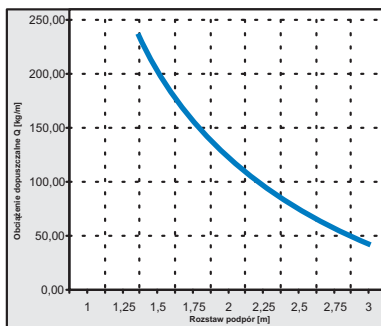
Blacha ocynkowana metodą zanurzeniową  
 (PN-EN ISO 1461:2000).  
 Na zamówienie: blacha nierdzewna.  
 Możliwość pomalowania proszkowo na dowolny kolor.


**KC...B50-2000-15**

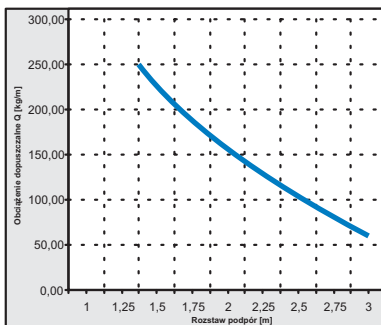
1.50	Nr. kat.	Symbol		Jm	Waga [kg/m]	Wymiar A [mm]	Wymiar B [mm]	Wymiar L [mm]
	790870	KC 50B50-2000-15	2	mb	1,88	50	50	2000
790871	KC 100B50-2000-15	2	mb	2,46	100	50	2000	
790872	KC 200B50-2000-15	2	mb	3,62	200	50	2000	
790873	KC 300B50-2000-15	2	mb	4,79	300	50	2000	
790874	KC 400B50-2000-15	2	mb	5,95	400	50	2000	
790875	KC 500B50-2000-15	2	mb	7,11	500	50	2000	
790876	KC 600B50-2000-15	2	mb	8,28	600	50	2000	

**KC...B50-3000-15**

1.50	Nr. kat.	Symbol		Jm	Waga [kg/m]	Wymiar A [mm]	Wymiar B [mm]	Wymiar L [mm]
	790816	KC 50B50-3000-15	3	mb	1,88	50	50	3000
790817	KC 100B50-3000-15	3	mb	2,46	100	50	3000	
790818	KC 200B50-3000-15	3	mb	3,62	200	50	3000	
790819	KC 300B50-3000-15	3	mb	4,79	300	50	3000	


**KC...B50-2000-20**

2.00	Nr. kat.	Symbol		Jm	Waga [kg/m]	Wymiar A [mm]	Wymiar B [mm]	Wymiar L [mm]
	790888	KC 50B50-2000-20	2	mb	2,49	50	50	2000
790889	KC 100B50-2000-20	2	mb	3,26	100	50	2000	
790890	KC 200B50-2000-20	2	mb	4,82	200	50	2000	
790891	KC 300B50-2000-20	2	mb	6,37	300	50	2000	
790892	KC 400B50-2000-20	2	mb	7,93	400	50	2000	
790893	KC 500B50-2000-20	2	mb	9,48	500	50	2000	
790894	KC 600B50-2000-20	2	mb	11,03	600	50	2000	

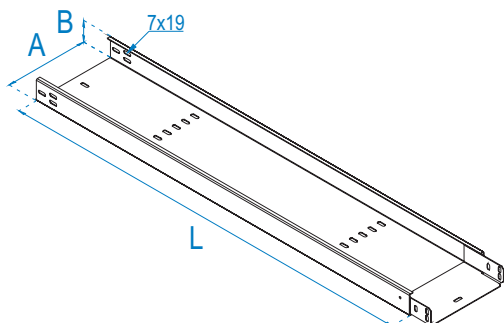

**KC...B50-3000-20**

2.00	Nr. kat.	Symbol		Jm	Waga [kg/m]	Wymiar A [mm]	Wymiar B [mm]	Wymiar L [mm]
	790825	KC 50B50-3000-20	3	mb	2,49	50	50	3000
790826	KC 100B50-3000-20	3	mb	3,26	100	50	3000	
790827	KC 200B50-3000-20	3	mb	4,82	200	50	3000	
790828	KC 300B50-3000-20	3	mb	6,37	300	50	3000	
790829	KC 400B50-3000-20	3	mb	7,93	400	50	3000	
790830	KC 500B50-3000-20	3	mb	9,48	500	50	3000	
790831	KC 600B50-3000-20	3	mb	11,03	600	50	3000	

# KORYTKO KABLOWE CIĘŻKIE Z ŁĄCZNIKIEM WSPAANYM

## Heavy cable tray with welded-in connector

### Кабельный лотк тяжёлый с вваренным соединителем



#### Opis:

Prowadzenie instalacji kablowych wszelkiego typu.  
Korytka przystosowane pod pokrywę PKC i PKCZM.  
Łączenie kolejnych odcinków bez konieczności użycia łącznika.  
Do łączenia proponujemy 6 kpl. śrub SGNKK A2 M6x12.

#### Materiał:

Błacha ocynkowana metodą zanurzeniową  
(PN-EN ISO 1461:2000).  
Na zamówienie: blacha nierdzewna.  
Możliwość pomalowania proszkowo na dowolny kolor.

#### KLC...B50-2000-15

Nr. kat.	Symbol	Jm	Waga [kg/m]	Wymiar A [mm]	Wymiar B [mm]	Wymiar L [mm]
790906	KLC 50B50-2000-15	2 mb	1,94	50	50	2000
790907	KLC 100B50-2000-15	2 mb	2,54	100	50	2000
790908	KLC 200B50-2000-15	2 mb	3,77	200	50	2000
790909	KLC 300B50-2000-15	2 mb	4,98	300	50	2000
790910	KLC 400B50-2000-15	2 mb	6,31	400	50	2000
790911	KLC 500B50-2000-15	2 mb	7,55	500	50	2000
790912	KLC 600B50-2000-15	2 mb	8,79	600	50	2000

#### KLC...B50-3000-15

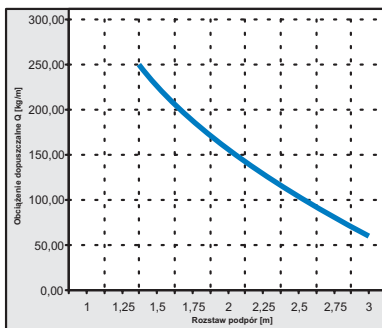
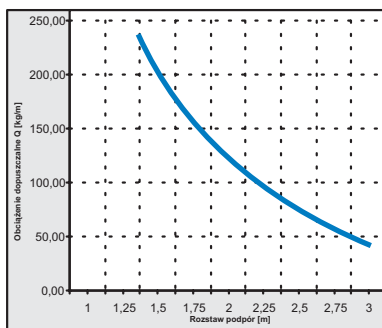
Nr. kat.	Symbol	Jm	Waga [kg/m]	Wymiar A [mm]	Wymiar B [mm]	Wymiar L [mm]
790843	KLC 50B50-3000-15	3 mb	1,94	50	50	3000
790844	KLC 100B50-3000-15	3 mb	2,54	100	50	3000
790845	KLC 200B50-3000-15	3 mb	3,77	200	50	3000
790846	KLC 300B50-3000-15	3 mb	4,98	300	50	3000

#### KLC...B50-2000-20

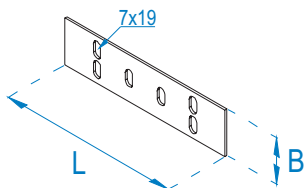
Nr. kat.	Symbol	Jm	Waga [kg/m]	Wymiar A [mm]	Wymiar B [mm]	Wymiar L [mm]
790924	KLC 50B50-2000-20	2 mb	2,55	50	50	2000
790925	KLC 100B50-2000-20	2 mb	3,37	100	50	2000
790926	KLC 200B50-2000-20	2 mb	4,99	200	50	2000
790927	KLC 300B50-2000-20	2 mb	6,60	300	50	2000
790928	KLC 400B50-2000-20	2 mb	8,22	400	50	2000
790929	KLC 500B50-2000-20	2 mb	9,84	500	50	2000
790930	KLC 600B50-2000-20	2 mb	11,46	600	50	2000


#### KLC...B50-3000-20

Nr. kat.	Symbol	Jm	Waga [kg/m]	Wymiar A [mm]	Wymiar B [mm]	Wymiar L [mm]
790852	KLC 50B50-3000-20	3 mb	2,55	50	50	3000
790853	KLC 100B50-3000-20	3 mb	3,37	100	50	3000
790854	KLC 200B50-3000-20	3 mb	4,99	200	50	3000
790855	KLC 300B50-3000-20	3 mb	6,60	300	50	3000
790856	KLC 400B50-3000-20	3 mb	8,22	400	50 <td 3000	
790857	KLC 500B50-3000-20	3 mb	9,84	500	50	3000
790858	KLC 600B50-3000-20	3 mb	11,46	600	50	3000



## ŁĄCZNIK DO KORYTEK CIĘŻKICH Heavy tray connector Соединитель для лотков тяжёлых


**LKC B50**

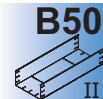
Nr. kat.	Symbol		Jm	Waga [kg/szt]	Wymiar B [mm]	Wymiar L [mm]
790952	LKC B50	100	szt.	0,12	45	150

**Opis:**

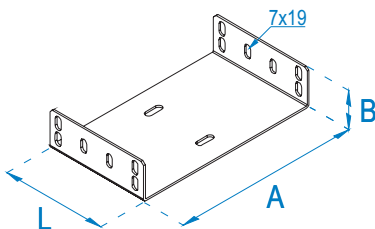
Łączenie korytek kablowych w płaszczyźnie poziomej. Pasuje do koryt KC oraz do koryt KLC stosowany w połączeniach z rozgałęźnikami. Do montażu proponujemy 6 kpl. śrub SGNKK A2 M6x12.


**Materiał:**

Błacha ocynkowana metodą zanurzeniową (PN-EN ISO 1461:2000).  
Na zamówienie: blacha nierdzewna.  
Możliwość pomalowania proszkowo na dowolny kolor.



## ŁĄCZNIK C DO KORYTEK CIĘŻKICH Heavy tray C connector Соединитель C для лотков тяжёлых


**LKCC...B50**

Nr. kat.	Symbol		Jm	Waga [kg/szt]	Wymiar A [mm]	Wymiar B [mm]	Wymiar L [mm]
791314	LKCC 50B50	40	szt.	0,27	45	40	110
791315	LKCC 100B50	30	szt.	0,38	95	40	110
791316	LKCC 200B50	20	szt.	0,62	195	40	110
791317	LKCC 300B50	10	szt.	0,84	295	40	110
791318	LKCC 400B50	10	szt.	1,07	395	40	110
791319	LKCC 500B50	6	szt.	1,29	495	40	110
791320	LKCC 600B50	4	szt.	1,53	595	40	110

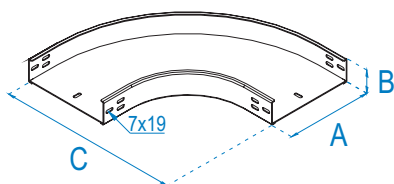
**Opis:**

Łączenie korytek kablowych w płaszczyźnie poziomej. Pasuje do koryt KC oraz do koryt KLC, zalecany w połączeniach z rozgałęźnikami. Do montażu proponujemy 14 kpl. śrub SGNKK A2 M6x12.

**Materiał:**

Błacha ocynkowana metodą zanurzeniową (PN-EN ISO 1461:2000).  
Na zamówienie: blacha nierdzewna.  
Możliwość pomalowania proszkowo na dowolny kolor.

## KOLANKO KORYTKKA CIĘŻKIEGO Heavy tray elbow Угольник лотка тяжёлого



**Opis:**  
Pozioma zmiana kierunku prowadzenia instalacji.  
Kolanko przystosowane pod pokrywą PKKC i PKKCZM.

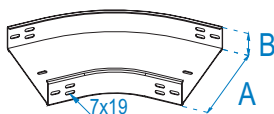
**Materiał:**  
Błacha ocynkowana metodą zanurzeniową  
(PN-EN ISO 1461:2000).  
Na zamówienie: blacha nierdzewna.  
Możliwość pomalowania proszkowo na dowolny kolor.

KKC ...B50-15								
1,50	Nr. kat.	Symbol		Jm	Waga [kg/szt]	Wymiar A [mm]	Wymiar B [mm]	Wymiar C [mm]
	790958	KKC 50B50-15	1	szt.	0,57	50	50	275
	790959	KKC 100B50-15	1	szt.	0,89	100	50	325
	790960	KKC 200B50-15	1	szt.	1,72	200	50	425
	790961	KKC 300B50-15	1	szt.	2,79	300	50	525
	790962	KKC 400B50-15	1	szt.	4,09	400	50	625
	790963	KKC 500B50-15	1	szt.	5,63	500	50	725
	790964	KKC 600B50-15	1	szt.	7,41	600	50	825

KKC ...B50-20								
2,00	Nr. kat.	Symbol		Jm	Waga [kg/szt]	Wymiar A [mm]	Wymiar B [mm]	Wymiar C [mm]
	790976	KKC 50B50-20	1	szt.	0,76	50	50	275
	790977	KKC 100B50-20	1	szt.	1,18	100	50	325
	790978	KKC 200B50-20	1	szt.	2,29	200	50	425
	790979	KKC 300B50-20	1	szt.	3,71	300	50	525
	790980	KKC 400B50-20	1	szt.	5,46	400	50	625
	790981	KKC 500B50-20	1	szt.	7,51	500	50	725
	790982	KKC 600B50-20	1	szt.	9,88	600	50	825



## KOLANKO KORYTKKA CIĘŻKIEGO 45° Heavy tray elbow 45° Угольник лотка тяжёлого 45°



**Opis:**  
Pozioma zmiana kierunku prowadzenia instalacji.  
Kolanko przystosowane pod pokrywą PKKC45 i PKKCZM45.

**Materiał:**  
Błacha ocynkowana metodą zanurzeniową  
(PN-EN ISO 1461:2000).  
Na zamówienie: blacha nierdzewna.  
Możliwość pomalowania proszkowo na dowolny kolor.

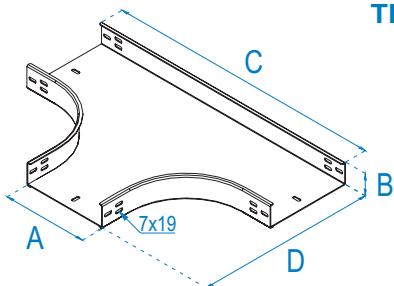
KKC45 ...B50-15							
1,50	Nr. kat.	Symbol		Jm	Waga [kg/szt]	Wymiar A [mm]	Wymiar B [mm]
	790994	KKC45 50B50-15	1	szt.	0,51	50	50
	790995	KKC45 100B50-15	1	szt.	0,69	100	50
	790996	KKC45 200B50-15	1	szt.	1,15	200	50
	790997	KKC45 300B50-15	1	szt.	1,69	300	50
	790998	KKC45 400B50-15	1	szt.	2,34	400	50
	790999	KKC45 500B50-15	1	szt.	3,08	500	50
	791000	KKC45 600B50-15	1	szt.	3,92	600	50

KKC45 ...B50-20							
2,00	Nr. kat.	Symbol		Jm	Waga [kg/szt]	Wymiar A [mm]	Wymiar B [mm]
	791012	KKC45 50B50-20	1	szt.	0,68	50	50
	791013	KKC45 100B50-20	1	szt.	0,92	100	50
	791014	KKC45 200B50-20	1	szt.	1,53	200	50
	791015	KKC45 300B50-20	1	szt.	2,25	300	50
	791016	KKC45 400B50-20	1	szt.	3,12	400	50
	791017	KKC45 500B50-20	1	szt.	4,10	500	50
	791018	KKC45 600B50-20	1	szt.	5,23	600	50

## TRÓJNIK KORYTKA CIĘŻKIEGO

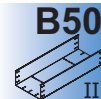
### Heavy tray tee

### Тройник лотка тяжёлого



**Opis:**  
 Rozgałęzienie poziome instalacji kablowej.  
 Trójnik przystosowany pod pokrywą PTKC i PTKCZM.

**Materiał:**  
 Blacha ocynkowana metodą zanurzeniową  
 (PN-EN ISO 1461:2000).  
 Na zamówienie: blacha nierdzewna.  
 Możliwość pomalowania proszkowo na dowolny kolor.



#### TKC ...B50-15

1,50	Nr. kat.	Symbol		Jm	Waga [kg/szt]	Wymiar A [mm]	Wymiar B [mm]	Wymiar C [mm]	Wymiar D [mm]
	791030	TKC 50B50-15	1	szt.	1,01	50	50	500	275
791031	TKC 100B50-15	1	szt.	1,12	100	50	550	325	
791032	TKC 200B50-15	1	szt.	2,05	200	50	650	425	
791033	TKC 300B50-15	1	szt.	3,22	300	50	750	525	
791034	TKC 400B50-15	1	szt.	4,64	400	50	850	625	
791035	TKC 500B50-15	1	szt.	6,28	500	50	950	725	
791036	TKC 600B50-15	1	szt.	8,17	600	50	1050	825	

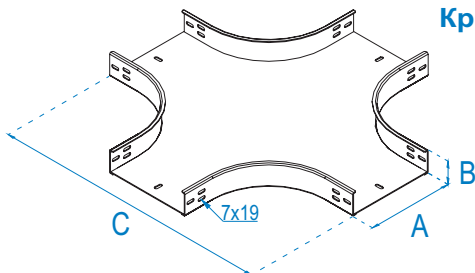
#### TKC ...B50-20

2,00	Nr. kat.	Symbol		Jm	Waga [kg/szt]	Wymiar A [mm]	Wymiar B [mm]	Wymiar C [mm]	Wymiar D [mm]
	791048	TKC 50B50-20	1	szt.	1,34	50	50	500	275
791049	TKC 100B50-20	1	szt.	1,49	100	50	550	325	
791050	TKC 200B50-20	1	szt.	2,73	200	50	650	425	
791051	TKC 300B50-20	1	szt.	4,30	300	50	750	525	
791052	TKC 400B50-20	1	szt.	6,18	400	50	850	625	
791053	TKC 500B50-20	1	szt.	8,38	500	50	950	725	
791054	TKC 600B50-20	1	szt.	10,89	600	50	1050	825	

## CZWÓRNIK KORYTKA CIĘŻKIEGO

### Heavy tray cross-over

### Крестовина лотка тяжёлого



**Opis:**  
 Rozgałęzienie poziome instalacji kablowej.  
 Czwórnik przystosowany pod pokrywą PCZKC i PCZKCZM.

**Materiał:**  
 Blacha ocynkowana metodą zanurzeniową  
 (PN-EN ISO 1461:2000).  
 Na zamówienie: blacha nierdzewna.  
 Możliwość pomalowania proszkowo na dowolny kolor.

#### CZKC ...B50-15

1,50	Nr. kat.	Symbol		Jm	Waga [kg/szt]	Wymiar A [mm]	Wymiar B [mm]	Wymiar C [mm]
	791066	CZKC 50B50-15	1	szt.	0,82	50	50	500
791067	CZKC 100B50-15	1	szt.	1,29	100	50	550	
791068	CZKC 200B50-15	1	szt.	2,29	200	50	650	
791069	CZKC 300B50-15	1	szt.	3,58	300	50	750	
791070	CZKC 400B50-15	1	szt.	5,10	400	50	850	
791071	CZKC 500B50-15	1	szt.	6,86	500	50	950	
791072	CZKC 600B50-15	1	szt.	8,85	600	50	1050	

#### CZKC ...B50-20

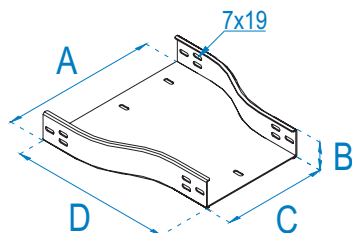
2,00	Nr. kat.	Symbol		Jm	Waga [kg/szt]	Wymiar A [mm]	Wymiar B [mm]	Wymiar C [mm]
	791084	CZKC 50B50-20	1	szt.	1,09	50	50	500
791085	CZKC 100B50-20	1	szt.	1,71	100	50	550	
791086	CZKC 200B50-20	1	szt.	3,06	200	50	650	
791087	CZKC 300B50-20	1	szt.	4,77	300	50	750	
791088	CZKC 400B50-20	1	szt.	6,80	400	50	850	
791089	CZKC 500B50-20	1	szt.	9,14	500	50	950	
791090	CZKC 600B50-20	1	szt.	11,80	600	50	1050	



## REDUKCJA SYMETRYCZNA KORYTKA CIĘŻKIEGO

### Symmetric heavy tray reduction

### Симметрическая редукция лотка тяжёлого


**Opis:**

Redukcja szerokości korytka kablowego.  
 Redukcja przystosowana pod pokrywę PRKC i PRKCM.  
 Przy nietypowym wykonaniu należy podać wymiar A i C.

**Materiał:**

Błacha ocynkowana metodą zanurzeniową  
 (PN-EN ISO 1461:2000).  
 Na zamówienie: blacha nierdzewna.  
 Możliwość pomalowania proszkowo na dowolny kolor.

**RKC...B50-15**

1,50	Nr. kat.	Symbol		Jm	Waga [kg/szt]	Wymiar A [mm]	Wymiar B [mm]	Wymiar C [mm]	Wymiar D [mm]
	791102	RKC 100/50B50-15	1	szt.	0,59	100	50	50	315
791103	RKC 200/100B50-15	1	szt.	0,85	200	50	100	315	
791104	RKC 300/200B50-15	1	szt.	1,20	300	50	200	315	
791105	RKC 400/300B50-15	1	szt.	1,55	400	50	300	315	
791106	RKC 500/400B50-15	1	szt.	1,90	500	50	400	315	
791107	RKC 600/500B50-15	1	szt.	2,24	600	50	500	315	

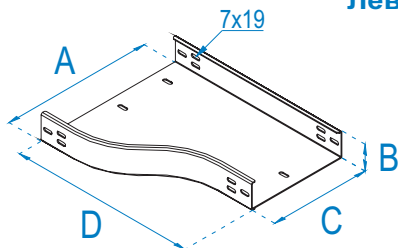
**RKC...B50-20**

2,00	Nr. kat.	Symbol		Jm	Waga [kg/szt]	Wymiar A [mm]	Wymiar B [mm]	Wymiar C [mm]	Wymiar D [mm]
	791117	RKC 100/50B50-20	1	szt.	0,79	100	50	50	315
791118	RKC 200/100B50-20	1	szt.	1,14	200	50	100	315	
791119	RKC 300/200B50-20	1	szt.	1,60	300	50	200	315	
791120	RKC 400/300B50-20	1	szt.	2,07	400	50	300	315	
791121	RKC 500/400B50-20	1	szt.	2,53	500	50	400	315	
791122	RKC 600/500B50-20	1	szt.	2,99	600	50	500	315	

## REDUKCJA LEWA KORYTKA CIĘŻKIEGO

### Heavy tray reduction left

### Левая редукция лотка тяжёлого

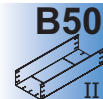


#### Opis:

Redukcja szerokości korytka kablowego.  
Redukcja przystosowana pod pokrywę PRKCL i PRKCLZM.  
Przy nietypowym wykonaniu należy podać wymiar A i C.

#### Materiał:

Błacha ocynkowana metodą zanurzeniową (PN-EN ISO 1461:2000).  
Na zamówienie: blacha nierdzewna.  
Możliwość pomalowania proszkowo na dowolny kolor.



#### RKCL...B50-15

1,50	Nr. kat.	Symbol		Jm	Waga (kg/szt)	Wymiar A [mm]	Wymiar B [mm]	Wymiar C [mm]	Wymiar D [mm]
	791132	RKCL 100/50B50-15	1	szt.	0,61	100	50	50	370
791133	RKCL 200/100B50-15	1	szt.	0,88	200	50	100	370	
791134	RKCL 300/200B50-15	1	szt.	1,22	300	50	200	370	
791135	RKCL 400/300B50-15	1	szt.	1,57	400	50	300	370	
791136	RKCL 500/400B50-15	1	szt.	1,92	500	50	400	370	
791137	RKCL 600/500B50-15	1	szt.	2,27	600	50	500	370	

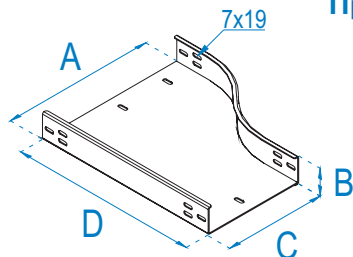
#### RKCL...B50-20

2,00	Nr. kat.	Symbol		Jm	Waga (kg/szt)	Wymiar A [mm]	Wymiar B [mm]	Wymiar C [mm]	Wymiar D [mm]
	791147	RKCL 100/50B50-20	1	szt.	0,81	100	50	50	370
791148	RKCL 200/100B50-20	1	szt.	1,17	200	50	100	370	
791149	RKCL 300/200B50-20	1	szt.	1,63	300	50	200	370	
791150	RKCL 400/300B50-20	1	szt.	2,10	400	50	300	370	
791151	RKCL 500/400B50-20	1	szt.	2,56	500	50	400	370	
791152	RKCL 600/500B50-20	1	szt.	3,02	600	50	500	370	

## REDUKCJA PRAWA KORYTKA CIĘŻKIEGO

### Heavy tray reduction right

### Правая редукция лотка тяжёлого



#### Opis:

Redukcja szerokości korytka kablowego.  
Redukcja przystosowana pod pokrywę PRKCP i PRKCPZM.  
Przy nietypowym wykonaniu należy podać wymiar A i C.

#### Materiał:

Błacha ocynkowana metodą zanurzeniową (PN-EN ISO 1461:2000).  
Na zamówienie: blacha nierdzewna.  
Możliwość pomalowania proszkowo na dowolny kolor.

#### RKCP...B50-15

1,50	Nr. kat.	Symbol		Jm	Waga (kg/szt)	Wymiar A [mm]	Wymiar B [mm]	Wymiar C [mm]	Wymiar D [mm]
	791162	RKCP 100/50B50-15	1	szt.	0,61	100	50	50	370
791163	RKCP 200/100B50-15	1	szt.	0,88	200	50	100	370	
791164	RKCP 300/200B50-15	1	szt.	1,22	300	50	200	370	
791165	RKCP 400/300B50-15	1	szt.	1,57	400	50	300	370	
791166	RKCP 500/400B50-15	1	szt.	1,92	500	50	400	370	
791167	RKCP 600/500B50-15	1	szt.	2,27	600	50	500	370	

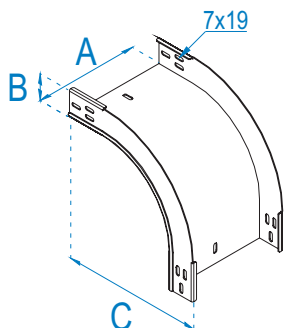
#### RKCP...B50-20

2,00	Nr. kat.	Symbol		Jm	Waga (kg/szt)	Wymiar A [mm]	Wymiar B [mm]	Wymiar C [mm]	Wymiar D [mm]
	791177	RKCP 100/50B50-20	1	szt.	0,81	100	50	50	370
791178	RKCP 200/100B50-20	1	szt.	1,17	200	50	100	370	
791179	RKCP 300/200B50-20	1	szt.	1,63	300	50	200	370	
791180	RKCP 400/300B50-20	1	szt.	2,10	400	50	300	370	
791181	RKCP 500/400B50-20	1	szt.	2,56	500	50	400	370	
791182	RKCP 600/500B50-20	1	szt.	3,02	600	50	500	370	

## ŁUK ZEWNĘTRZNY KORYTKA CIĘŻKIEGO

### External heavy tray bend

### Снаружная арка лотка тяжёлого



**Opis:**

Pionowa zmiana kierunku prowadzenia instalacji.  
Łuk przystosowany pod pokrywę PLZKC i PLZKCZM.

**Materiał:**

Błacha ocynkowana metodą zanurzeniową  
(PN-EN ISO 1461:2000).  
Na zamówienie: blacha nierdzewna.  
Możliwość pomalowania proszkowo na dowolny kolor.

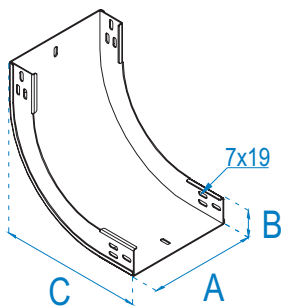
LZKC...B50-15								
1,50	Nr. kat.	Symbol		Jm	Waga [kg/szt]	Wymiar A [mm]	Wymiar B [mm]	Wymiar C [mm]
	791192	LZKC 50B50-15	1	szt.	0,96	50	50	275
	791193	LZKC 100B50-15	1	szt.	1,46	100	50	275
	791194	LZKC 200B50-15	1	szt.	2,45	200	50	275
	791195	LZKC 300B50-15	1	szt.	3,45	300	50	275
	791196	LZKC 400B50-15	1	szt.	4,45	400	50	275
	791197	LZKC 500B50-15	1	szt.	5,44	500	50	275
	791198	LZKC 600B50-15	1	szt.	6,44	600	50	275

LZKC...B50-20								
2,00	Nr. kat.	Symbol		Jm	Waga [kg/szt]	Wymiar A [mm]	Wymiar B [mm]	Wymiar C [mm]
	791210	LZKC 50B50-20	1	szt.	1,28	50	50	275
	791211	LZKC 100B50-20	1	szt.	1,94	100	50	275
	791212	LZKC 200B50-20	1	szt.	3,27	200	50	275
	791213	LZKC 300B50-20	1	szt.	4,60	300	50	275
	791214	LZKC 400B50-20	1	szt.	5,93	400	50	275
	791215	LZKC 500B50-20	1	szt.	7,25	500	50	275
	791216	LZKC 600B50-20	1	szt.	8,58	600	50	275

## ŁUK WEWNĘTRZNY KORYTKA CIĘŻKIEGO

### Internal heavy tray bend

### Внутренняя арка лотка тяжёлого



**Opis:**

Pionowa zmiana kierunku prowadzenia instalacji.  
Łuk przystosowany pod pokrywę PLWKC i PLWKCZM.

**Materiał:**

Błacha ocynkowana metodą zanurzeniową  
(PN-EN ISO 1461:2000).  
Na zamówienie: blacha nierdzewna.  
Możliwość pomalowania proszkowo na dowolny kolor.

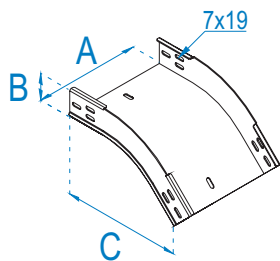
LWKC...B50-15								
1,50	Nr. kat.	Symbol		Jm	Waga [kg/szt]	Wymiar A [mm]	Wymiar B [mm]	Wymiar C [mm]
	791581	LWKC 50B50-15	1	szt.	0,96	50	50	275
	791582	LWKC 100B50-15	1	szt.	1,46	100	50	275
	791583	LWKC 200B50-15	1	szt.	2,45	200	50	275
	791584	LWKC 300B50-15	1	szt.	3,45	300	50	275
	791585	LWKC 400B50-15	1	szt.	4,45	400	50	275
	791586	LWKC 500B50-15	1	szt.	5,44	500	50	275
	791587	LWKC 600B50-15	1	szt.	6,44	600	50	275

LWKC...B50-20								
2,00	Nr. kat.	Symbol		Jm	Waga [kg/szt]	Wymiar A [mm]	Wymiar B [mm]	Wymiar C [mm]
	791599	LWKC 50B50-20	1	szt.	1,28	50	50	275
	791600	LWKC 100B50-20	1	szt.	1,94	100	50	275
	791601	LWKC 200B50-20	1	szt.	3,27	200	50	275
	791602	LWKC 300B50-20	1	szt.	4,60	300	50	275
	791603	LWKC 400B50-20	1	szt.	5,93	400	50	275
	791604	LWKC 500B50-20	1	szt.	7,25	500	50	275
	791605	LWKC 600B50-20	1	szt.	8,58	600	50	275

## ŁUK ZEWNĘTRZNY KORYTKA CIĘŻKIEGO 45°

### External heavy tray bend 45°

### Снаружная арка лотка тяжёлого 45°


**Opis:**

Pionowa zmiana kierunku prowadzenia instalacji.  
 Łuk przystosowany pod pokrywy PLZKC45 i PLZKCZM45.

**Materiał:**

Błacha ocynkowana metodą zanurzeniową  
 (PN-EN ISO 1461:2000).  
 Na zamówienie: blacha nierdzewna.  
 Możliwość pomalowania proszkowo na dowolny kolor.


**LZKC45 . . . B50-15**

1,50	Nr. kat.	Symbol		Jm	Waga [kg/szt]	Wymiar A [mm]	Wymiar B [mm]	Wymiar C [mm]
	791228	LZKC45 50B50-15	1	szt.	0,68	50	50	230
791229	LZKC45 100B50-15	1	szt.	1,04	100	50	230	
791230	LZKC45 200B50-15	1	szt.	1,75	200	50	230	
791231	LZKC45 300B50-15	1	szt.	2,47	300	50	230	
791232	LZKC45 400B50-15	1	szt.	3,18	400	50	230	
791233	LZKC45 500B50-15	1	szt.	3,89	500	50	230	
791234	LZKC45 600B50-15	1	szt.	4,61	600	50	230	

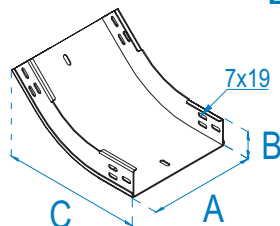
**LZKC45 . . . B50-20**

2,00	Nr. kat.	Symbol		Jm	Waga [kg/szt]	Wymiar A [mm]	Wymiar B [mm]	Wymiar C [mm]
	791246	LZKC45 50B50-20	1	szt.	0,90	50	50	230
791247	LZKC45 100B50-20	1	szt.	1,38	100	50	230	
791248	LZKC45 200B50-20	1	szt.	2,33	200	50	230	
791249	LZKC45 300B50-20	1	szt.	3,29	300	50	230	
791250	LZKC45 400B50-20	1	szt.	4,24	400	50	230	
791251	LZKC45 500B50-20	1	szt.	5,19	500	50	230	
791252	LZKC45 600B50-20	1	szt.	6,15	600	50	230	

## ŁUK WEWNĘTRZNY KORYTKA CIĘŻKIEGO 45°

### Internal heavy tray bend 45°

### Внутренняя арка лотка тяжёлого 45°


**Opis:**

Pionowa zmiana kierunku prowadzenia instalacji.  
 Łuk przystosowany pod pokrywy PLWKC45 i PLWKCZM45.

**Materiał:**

Błacha ocynkowana metodą zanurzeniową  
 (PN-EN ISO 1461:2000).  
 Na zamówienie: blacha nierdzewna.  
 Możliwość pomalowania proszkowo na dowolny kolor.

**LWKC45 . . . B50-15**

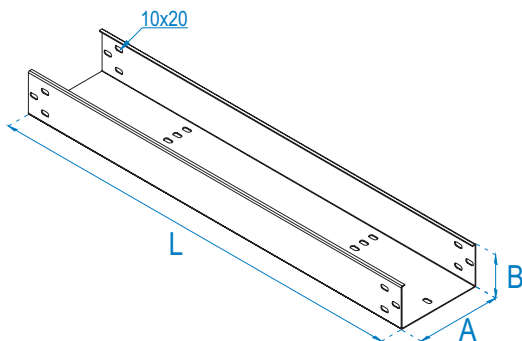
1,50	Nr. kat.	Symbol		Jm	Waga [kg/szt]	Wymiar A [mm]	Wymiar B [mm]	Wymiar C [mm]
	791617	LWKC45 50B50-15	1	szt.	0,68	50	50	270
791618	LWKC45 100B50-15	1	szt.	1,04	100	50	270	
791619	LWKC45 200B50-15	1	szt.	1,75	200	50	270	
791620	LWKC45 300B50-15	1	szt.	2,47	300	50	270	
791621	LWKC45 400B50-15	1	szt.	3,18	400	50	270	
791622	LWKC45 500B50-15	1	szt.	3,89	500	50	270	
791623	LWKC45 600B50-15	1	szt.	4,61	600	50	270	

**LWKC45 . . . B50-20**

2,00	Nr. kat.	Symbol		Jm	Waga [kg/szt]	Wymiar A [mm]	Wymiar B [mm]	Wymiar C [mm]
	791635	LWKC45 50B50-20	1	szt.	0,90	50	50	270
791636	LWKC45 100B50-20	1	szt.	1,38	100	50	270	
791637	LWKC45 200B50-20	1	szt.	2,33	200	50	270	
791638	LWKC45 300B50-20	1	szt.	3,29	300	50	270	
791639	LWKC45 400B50-20	1	szt.	4,24	400	50	270	
791640	LWKC45 500B50-20	1	szt.	5,19	500	50	270	
791641	LWKC45 600B50-20	1	szt.	6,15	600	50	270	



## KORYTKO KABLOWE CIĘŻKIE Heavy cable tray Кабельный лоток тяжёлый



### Opis:

Prowadzenie instalacji kablowych wszelkiego typu.  
Korytko przystosowane pod pokrywę PKC i PKCZM.  
Do łączenia proponujemy 6 kpl. śrub SGNKK A2 M8x16.

### Materiał:

Błacha ocynkowana metodą zanurzeniową  
(PN-EN ISO 1461:2000).

Na zamówienie: blacha nierdzewna.

Możliwość pomalowania proszkowo na dowolny kolor.

### KC...B100-2000-15

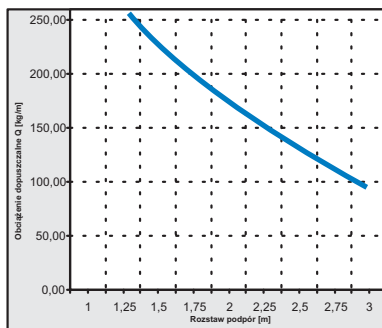
Nr. kat.	Symbol		Jm	Waga [kg/m]	Wymiar		
					A [mm]	B [mm]	L [mm]
790877	KC 100B100-2000-15	2	mb	3,64	100	100	2000
790878	KC 200B100-2000-15	2	mb	4,80	200	100	2000
790879	KC 300B100-2000-15	2	mb	5,97	300	100	2000
790880	KC 400B100-2000-15	2	mb	7,13	400	100	2000
790881	KC 500B100-2000-15	2	mb	8,29	500	100	2000
790882	KC 600B100-2000-15	2	mb	9,46	600	100	2000

1,50

### KC...B100-3000-15

Nr. kat.	Symbol		Jm	Waga [kg/m]	Wymiar		
					A [mm]	B [mm]	L [mm]
790820	KC 100B100-3000-15	3	mb	3,64	100	100	3000
790821	KC 200B100-3000-15	3	mb	4,80	200	100	3000
790822	KC 300B100-3000-15	3	mb	5,97	300	100	3000

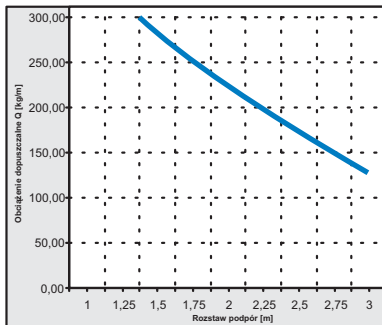
1,50



### KC...B100-2000-20

Nr. kat.	Symbol		Jm	Waga [kg/m]	Wymiar		
					A [mm]	B [mm]	L [mm]
790895	KC 100B100-2000-20	2	mb	4,83	100	100	2000
790896	KC 200B100-2000-20	2	mb	6,39	200	100	2000
790897	KC 300B100-2000-20	2	mb	7,94	300	100	2000
790898	KC 400B100-2000-20	2	mb	9,50	400	100	2000
790899	KC 500B100-2000-20	2	mb	11,05	500	100	2000
790900	KC 600B100-2000-20	2	mb	12,60	600	100	2000

2,00



### KC...B100-3000-20

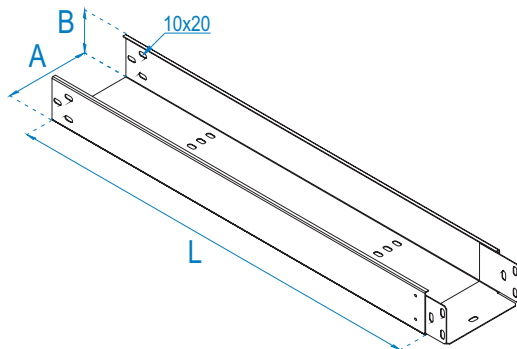
Nr. kat.	Symbol		Jm	Waga [kg/m]	Wymiar		
					A [mm]	B [mm]	L [mm]
790832	KC 100B100-3000-20	3	mb	4,83	100	100	3000
790833	KC 200B100-3000-20	3	mb	6,39	200	100	3000
790834	KC 300B100-3000-20	3	mb	7,94	300	100	3000
790835	KC 400B100-3000-20	3	mb	9,50	400	100	3000
790836	KC 500B100-3000-20	3	mb	11,05	500	100	3000
790837	KC 600B100-3000-20	3	mb	12,60	600	100	3000

2,00

# KORYTKO KABLOWE CIĘŻKIE Z ŁĄCZNIKIEM WSPAANYM

## Heavy cable tray with welded-in connector

### Кабельный лотк тяжёлый с вваренным соединителем



#### Opis:

Prowadzenie instalacji kablowych wszelkiego typu.  
Korytka przystosowane pod pokrywą PKC i PKCZM.  
Łączenie kolejnych odcinków bez konieczności użycia łącznika.  
Do łączenia proponujemy 6 kpl. śrub SGNKK A2 M8x16.

#### Material:

Blacha ocynkowana metodą zanurzeniową  
(PN-EN ISO 1461:2000).

Na zamówienie: blacha nierdzewna.

Możliwość pomalowania proszkowo na dowolny kolor.

**B100**



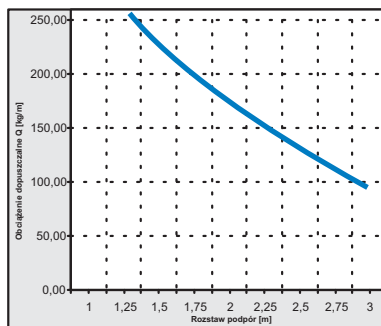
II

#### KLC...B100-2000-15

1,50	Nr. kat.	Symbol		Jm	Waga [kg/m]	Wymiar A [mm]	Wymiar B [mm]	Wymiar L [mm]
	790913	KLC 100B100-2000-15	2	mb	3,79	100	100	2000
790914	KLC 200B100-2000-15	2	mb	5,00	200	100	2000	
790915	KLC 300B100-2000-15	2	mb	6,22	300	100	2000	
790916	KLC 400B100-2000-15	2	mb	7,57	400	100	2000	
790917	KLC 500B100-2000-15	2	mb	8,81	500	100	2000	
790918	KLC 600B100-2000-15	2	mb	10,05	600	100	2000	

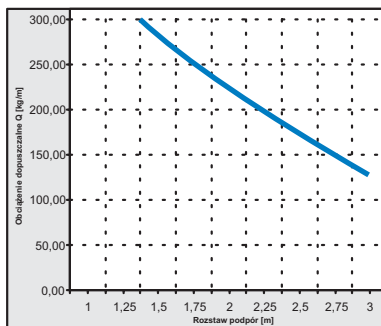
#### KLC...B100-3000-15

1,50	Nr. kat.	Symbol		Jm	Waga [kg/m]	Wymiar A [mm]	Wymiar B [mm]	Wymiar L [mm]
	790847	KLC 100B100-3000-15	3	mb	3,79	100	100	3000
790848	KLC 200B100-3000-15	3	mb	5,00	200	100	3000	
790849	KLC 300B100-3000-15	3	mb	6,22	300	100	3000	



#### KLC...B100-2000-20

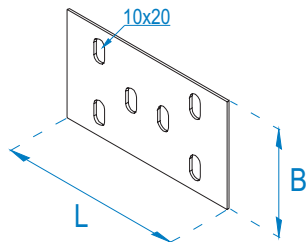
2,00	Nr. kat.	Symbol		Jm	Waga [kg/m]	Wymiar A [mm]	Wymiar B [mm]	Wymiar L [mm]
	790931	KLC 100B100-2000-20	2	mb	5,00	100	100	2000
790932	KLC 200B100-2000-20	2	mb	6,63	200	100	2000	
790933	KLC 300B100-2000-20	2	mb	8,24	300	100	2000	
790934	KLC 400B100-2000-20	2	mb	9,86	400	100	2000	
790935	KLC 500B100-2000-20	2	mb	11,48	500	100	2000	
790936	KLC 600B100-2000-20	2	mb	13,10	600	100	2000	




#### KLC...B100-3000-20

2,00	Nr. kat.	Symbol		Jm	Waga [kg/m]	Wymiar A [mm]	Wymiar B [mm]	Wymiar L [mm]
	790859	KLC 100B100-3000-20	3	mb	5,00	100	100	3000
790860	KLC 200B100-3000-20	3	mb	6,63	200	100	3000	
790861	KLC 300B100-3000-20	3	mb	8,24	300	100	3000	
790862	KLC 400B100-3000-20	3	mb	9,86	400	100	3000	
790863	KLC 500B100-3000-20	3	mb	11,48	500	100	3000	
790864	KLC 600B100-3000-20	3	mb	13,10	600	100	3000	

## ŁĄCZNIK DO KORYTEK CIĘŻKICH Heavy tray connector Соединитель для лотков тяжёлых



**LKC B100**

Nr. kat.	Symbol		Jm	Waga [kg/szt]	Wymiar B [mm]	Wymiar L [mm]
790953	LKC B100	50	szt.	0,24	88	150

**Opis:**

Łączenie korytek kablowych w płaszczyźnie poziomej. Pasuje do koryt KC oraz do koryt KLC stosowany w połączeniach z rozgałęźnikami. Do montażu proponujemy 6 kpl. śrub SGNKK A2 M8x16.

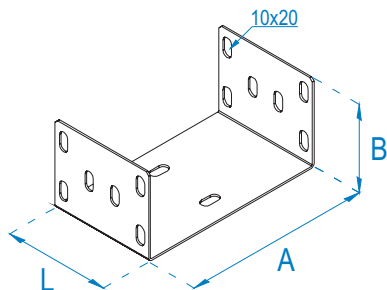
**Materiał:**

Błacha ocynkowana metodą zanurzeniową (PN-EN ISO 1461:2000).  
Na zamówienie: blacha nierdzewna.  
Możliwość pomalowania proszkowo na dowolny kolor.


**Zastosowanie:**



## ŁĄCZNIK C DO KORYTEK CIĘŻKICH Heavy tray C connector Соединитель С для лотков тяжёлых



**LKCC . . . B100**

Nr. kat.	Symbol		Jm	Waga [kg/szt]	Wymiar A [mm]	Wymiar B [mm]	Wymiar L [mm]
791321	LKCC 100B100	14	szt.	0,62	95	90	110
791322	LKCC 200B100	6	szt.	0,85	195	90	110
791323	LKCC 300B100	4	szt.	1,07	295	90	110
791324	LKCC 400B100	2	szt.	1,31	395	90	110
791325	LKCC 500B100	2	szt.	1,53	495	90	110
791326	LKCC 600B100	2	szt.	1,76	595	90	110

**Opis:**

Łączenie korytek kablowych w płaszczyźnie poziomej. Pasuje do koryt KC oraz do koryt KLC, zalecany w połączeniach z rozgałęźnikami. Do montażu proponujemy 14 kpl. śrub SGNKK A2 M8x16.

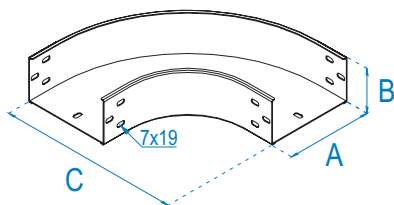
**Materiał:**

Błacha ocynkowana metodą zanurzeniową (PN-EN ISO 1461:2000).  
Na zamówienie: blacha nierdzewna.  
Możliwość pomalowania proszkowo na dowolny kolor.

## KOLANKO KORYTKA CIĘŻKIEGO

### Heavy tray elbow

### Угольник лотка тяжёлого



**Opis:**  
 Pozioma zmiana kierunku prowadzenia instalacji.  
 Kolanko przystosowane pod pokrywy PKKC i PKKCZM.

**Materiał:**  
 Blacha ocynkowana metodą zanurzeniową  
 (PN-EN ISO 1461:2000).  
 Na zamówienie: blacha nierdzewna.  
 Możliwość pomalowania proszkowo na dowolny kolor.



**Zastosowanie:**



#### KKC...B100-15

Nr. kat.	Symbol	Jm	Waga [kg/szt]	Wymiar A [mm]	Wymiar B [mm]	Wymiar C [mm]
790965	KKC 100B100-15	1 szt.	1,33	100	100	325
790966	KKC 200B100-15	1 szt.	2,28	200	100	425
790967	KKC 300B100-15	1 szt.	3,47	300	100	525
790968	KKC 400B100-15	1 szt.	4,89	400	100	625
790969	KKC 500B100-15	1 szt.	6,54	500	100	725
790970	KKC 600B100-15	1 szt.	8,44	600	100	825

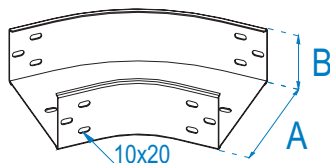
#### KKC...B100-20

Nr. kat.	Symbol	Jm	Waga [kg/szt]	Wymiar A [mm]	Wymiar B [mm]	Wymiar C [mm]
790983	KKC 100B100-20	1 szt.	1,77	100	100	325
790984	KKC 200B100-20	1 szt.	3,04	200	100	425
790985	KKC 300B100-20	1 szt.	4,62	300	100	525
790986	KKC 400B100-20	1 szt.	6,52	400	100	625
790987	KKC 500B100-20	1 szt.	8,73	500	100	725
790988	KKC 600B100-20	1 szt.	11,25	600	100	825

## KOLANKO KORYTKA CIĘŻKIEGO 45°

### Heavy tray elbow 45°

### Угольник лотка тяжёлого 45°



**Opis:**  
 Pozioma zmiana kierunku prowadzenia instalacji.  
 Kolanko przystosowane pod pokrywy PKKC45 i PKKCZM45.

**Materiał:**  
 Blacha ocynkowana metodą zanurzeniową  
 (PN-EN ISO 1461:2000).  
 Na zamówienie: blacha nierdzewna.  
 Możliwość pomalowania proszkowo na dowolny kolor.

#### KKC45...B100-15

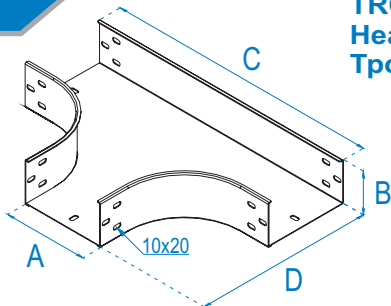
Nr. kat.	Symbol	Jm	Waga [kg/szt]	Wymiar A [mm]	Wymiar B [mm]
791001	KKC45 100B100-15	1 szt.	0,99	100	100
791002	KKC45 200B100-15	1 szt.	1,50	200	100
791003	KKC45 300B100-15	1 szt.	2,09	300	100
791004	KKC45 400B100-15	1 szt.	2,79	400	100
791005	KKC45 500B100-15	1 szt.	3,57	500	100
791006	KKC45 600B100-15	1 szt.	4,47	600	100

#### KKC45...B100-20

Nr. kat.	Symbol	Jm	Waga [kg/szt]	Wymiar A [mm]	Wymiar B [mm]
791019	KKC45 100B100-20	1 szt.	1,33	100	100
791020	KKC45 200B100-20	1 szt.	2,00	200	100
791021	KKC45 300B100-20	1 szt.	2,78	300	100
791022	KKC45 400B100-20	1 szt.	3,72	400	100
791023	KKC45 500B100-20	1 szt.	4,76	500	100
791024	KKC45 600B100-20	1 szt.	5,96	600	100



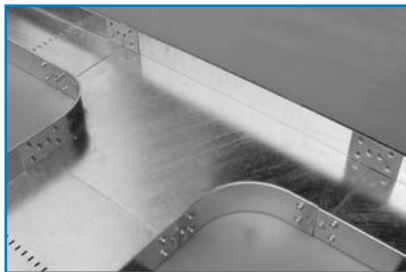
## TRÓJNIK KORYTKA CIĘŻKIEGO Heavy tray tee Тройник лотка тяжёлого



**Opis:**  
Rozgałęzienie poziome instalacji kablowej.  
Trójnik przystosowany pod pokrywę PTKC i PTKCZM.

**Materiał:**  
Blacha ocynkowana metodą zanurzeniową (PN-EN ISO 1461:2000).  
Na zamówienie: blacha nierdzewna.  
Możliwość pomalowania proszkowo na dowolny kolor.

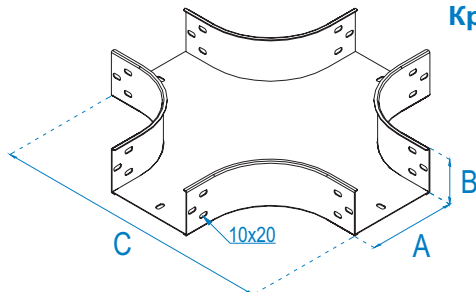
**Zastosowanie:**



TKC...B100-15									
1,50	Nr. kat.	Symbol		Jm	Waga [kg/szt]	Wymiar A [mm]	Wymiar B [mm]	Wymiar C [mm]	Wymiar D [mm]
	791037	TKC 100B100-15	1	szt.	1,65	100	100	550	325
	791038	TKC 200B100-15	1	szt.	2,64	200	100	650	425
	791039	TKC 300B100-15	1	szt.	3,88	300	100	750	525
	791040	TKC 400B100-15	1	szt.	5,36	400	100	850	625
	791041	TKC 500B100-15	1	szt.	7,06	500	100	950	725
	791042	TKC 600B100-15	1	szt.	9,00	600	100	1050	825

TKC...B100-20									
2,00	Nr. kat.	Symbol		Jm	Waga [kg/szt]	Wymiar A [mm]	Wymiar B [mm]	Wymiar C [mm]	Wymiar D [mm]
	791055	TKC 100B100-20	1	szt.	2,20	100	100	550	325
	791056	TKC 200B100-20	1	szt.	3,53	200	100	650	425
	791057	TKC 300B100-20	1	szt.	5,17	300	100	750	525
	791058	TKC 400B100-20	1	szt.	7,13	400	100	850	625
	791059	TKC 500B100-20	1	szt.	9,41	500	100	950	725
	791060	TKC 600B100-20	1	szt.	12,00	600	100	1050	825

## CZWÓRNIK KORYTKA CIĘŻKIEGO Heavy tray cross-over Крестовина лотка тяжёлого



**Opis:**  
Rozgałęzienie poziome instalacji kablowej.  
Czwórnik przystosowany pod pokrywę PCZKC i PCZKCZM.

**Materiał:**  
Blacha ocynkowana metodą zanurzeniową (PN-EN ISO 1461:2000).  
Na zamówienie: blacha nierdzewna.  
Możliwość pomalowania proszkowo na dowolny kolor.

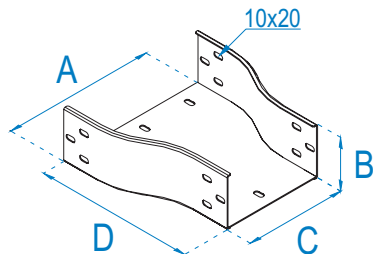
CZKC...B100-15									
1,50	Nr. kat.	Symbol		Jm	Waga [kg/szt]	Wymiar A [mm]	Wymiar B [mm]	Wymiar C [mm]	
	791073	CZKC 100B100-15	1	szt.	1,89	100	50	550	
	791074	CZKC 200B100-15	1	szt.	2,90	200	50	650	
	791075	CZKC 300B100-15	1	szt.	4,18	300	50	750	
	791076	CZKC 400B100-15	1	szt.	5,70	400	50	850	
	791077	CZKC 500B100-15	1	szt.	7,46	500	50	950	
	791078	CZKC 600B100-15	1	szt.	9,45	600	50	1050	

CZKC...B100-20									
2,00	Nr. kat.	Symbol		Jm	Waga [kg/szt]	Wymiar A [mm]	Wymiar B [mm]	Wymiar C [mm]	
	791091	CZKC 100B100-20	1	szt.	2,52	100	50	550	
	791092	CZKC 200B100-20	1	szt.	3,86	200	50	650	
	791093	CZKC 300B100-20	1	szt.	5,57	300	50	750	
	791094	CZKC 400B100-20	1	szt.	7,60	400	50	850	
	791095	CZKC 500B100-20	1	szt.	9,94	500	50	950	
	791096	CZKC 600B100-20	1	szt.	12,60	600	50	1050	

## REDUKCJA SYMETRYCZNA KORYTKA CIĘŻKIEGO

### Symmetric heavy tray reduction

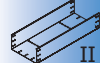
### Симметрическая редукция лотка тяжёлого


**Opis:**

Redukcja szerokości korytka kablowego.  
 Redukcja przystosowana pod pokrywą PRKC i PRKCZM.  
 Przy nietypowym wykonaniu należy podać wymiar A i C.

**Materiał:**

Błacha ocynkowana metodą zanurzeniową  
 (PN-EN ISO 1461:2000).  
 Na zamówienie: blacha nierdzewna.  
 Możliwość pomalowania proszkowo na dowolny kolor.

**B100**

**II**
**RKC...B100-15**

1,50	Nr. kat.	Symbol		Jm	Waga [kg/szt]	Wymiar A [mm]	Wymiar B [mm]	Wymiar C [mm]	Wymiar D [mm]
	791108	RKC 200/100B100-15	1	szt.	1,21	200	50	100	315
791109	RKC 300/200B100-15	1	szt.	1,56	300	50	200	315	
791110	RKC 400/300B100-15	1	szt.	1,91	400	50	300	315	
791111	RKC 500/400B100-15	1	szt.	2,26	500	50	400	315	
791112	RKC 600/500B100-15	1	szt.	2,61	600	50	500	315	

**RKC...B100-20**

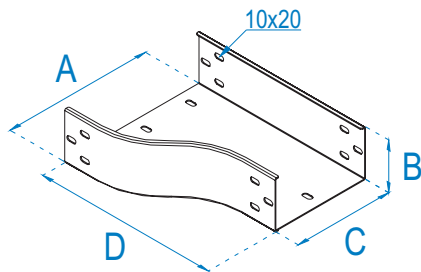
2,00	Nr. kat.	Symbol		Jm	Waga [kg/szt]	Wymiar A [mm]	Wymiar B [mm]	Wymiar C [mm]	Wymiar D [mm]
	791123	RKC 200/100B100-20	1	szt.	1,62	200	50	100	315
791124	RKC 300/200B100-20	1	szt.	2,08	300	50	200	315	
791125	RKC 400/300B100-20	1	szt.	2,55	400	50	300	315	
791126	RKC 500/400B100-20	1	szt.	3,01	500	50	400	315	
791127	RKC 600/500B100-20	1	szt.	3,47	600	50	500	315	



## REDUKCJA LEWA KORYTKA CIĘŻKIEGO

### Heavy tray reduction left

### Левая редукция лотка тяжёлого



**Opis:**

Redukcja szerokości korytka kablowego.  
Redukcja przystosowana pod pokrywę PRKCL i PRKCLZM.  
Przy nietypowym wykonaniu należy podać wymiar A i C.

**Materiał:**

Błacha ocynkowana metodą zanurzeniową (PN-EN ISO 1461:2000).  
Na zamówienie: blacha nierdzewna.  
Możliwość pomalowania proszkowo na dowolny kolor.

#### RKCL . . . B100-15

1,50	Nr. kat.	Symbol		Jm	Waga [kg/szt]	Wymiar A [mm]	Wymiar B [mm]	Wymiar C [mm]	Wymiar D [mm]
	791138	RKCL 200/100B100-15	1	szt.	1,25	200	100	100	370
791139	RKCL 300/200B100-15	1	szt.	1,59	300	100	200	370	
791140	RKCL 400/300B100-15	1	szt.	1,94	400	100	300	370	
791141	RKCL 500/400B100-15	1	szt.	2,29	500	100	400	370	
791142	RKCL 600/500B100-15	1	szt.	2,64	600	100	500	370	

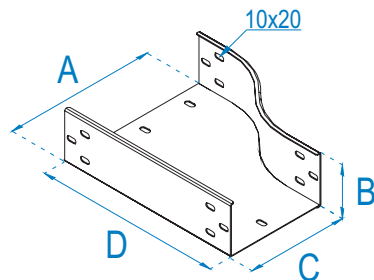
#### RKCL . . . B100-20

2,00	Nr. kat.	Symbol		Jm	Waga [kg/szt]	Wymiar A [mm]	Wymiar B [mm]	Wymiar C [mm]	Wymiar D [mm]
	791153	RKCL 200/100B100-20	1	szt.	1,66	200	100	100	370
791154	RKCL 300/200B100-20	1	szt.	2,13	300	100	200	370	
791155	RKCL 400/300B100-20	1	szt.	2,59	400	100	300	370	
791156	RKCL 500/400B100-20	1	szt.	3,05	500	100	400	370	
791157	RKCL 600/500B100-20	1	szt.	3,52	600	100	500	370	

## REDUKCJA PRAWA KORYTKA CIĘŻKIEGO

### Heavy tray reduction right

### Правая редукция лотка тяжёлого



**Opis:**

Redukcja szerokości korytka kablowego.  
Redukcja przystosowana pod pokrywę PRKCP i PRKCPZM.  
Przy nietypowym wykonaniu należy podać wymiar A i C.

**Materiał:**

Błacha ocynkowana metodą zanurzeniową (PN-EN ISO 1461:2000).  
Na zamówienie: blacha nierdzewna.  
Możliwość pomalowania proszkowo na dowolny kolor.

#### RKCP . . . B100-15

1,50	Nr. kat.	Symbol		Jm	Waga [kg/szt]	Wymiar A [mm]	Wymiar B [mm]	Wymiar C [mm]	Wymiar D [mm]
	791168	RKCP 200/100B100-15	1	szt.	1,25	200	50	100	370
791169	RKCP 300/200B100-15	1	szt.	1,59	300	50	200	370	
791170	RKCP 400/300B100-15	1	szt.	1,94	400	50	300	370	
791171	RKCP 500/400B100-15	1	szt.	2,29	500	50	400	370	
791172	RKCP 600/500B100-15	1	szt.	2,64	600	50	500	370	

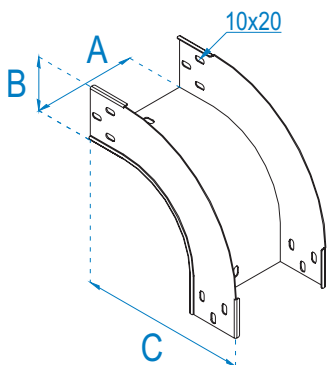
#### RKCP . . . B100-20

2,00	Nr. kat.	Symbol		Jm	Waga [kg/szt]	Wymiar A [mm]	Wymiar B [mm]	Wymiar C [mm]	Wymiar D [mm]
	791183	RKCP 200/100B100-20	1	szt.	1,66	200	50	100	370
791184	RKCP 300/200B100-20	1	szt.	2,13	300	50	200	370	
791185	RKCP 400/300B100-20	1	szt.	2,59	400	50	300	370	
791186	RKCP 500/400B100-20	1	szt.	3,05	500	50	400	370	
791187	RKCP 600/500B100-20	1	szt.	3,52	600	50	500	370	

## ŁUK ZEWNĘTRZNY KORYTKA CIĘŻKIEGO

### External heavy tray bend

### Снаружная арка лотка тяжёлого


**B100**

**Opis:**

Pionowa zmiana kierunku prowadzenia instalacji.  
Łuk przystosowany pod pokrywą PLZKC i PLZKCZM.

**Materiał:**

Błacha ocynkowana metodą zanurzeniową  
(PN-EN ISO 1461:2000).  
Na zamówienie: blacha nierdzewna.  
Możliwość pomalowania proszkowo na dowolny kolor.

**LZKC . . . B100-15**

1,50	Nr. kat.	Symbol		Jm	Waga [kg/szt]	Wymiar A [mm]	Wymiar B [mm]	Wymiar C [mm]
	791199	LZKC 100B100-15	1	szt.	2,15	100	100	325
791200	LZKC 200B100-15	1	szt.	3,24	200	100	325	
791201	LZKC 300B100-15	1	szt.	4,34	300	100	325	
791202	LZKC 400B100-15	1	szt.	5,43	400	100	325	
791203	LZKC 500B100-15	1	szt.	6,53	500	100	325	
791204	LZKC 600B100-15	1	szt.	7,62	600	100	325	

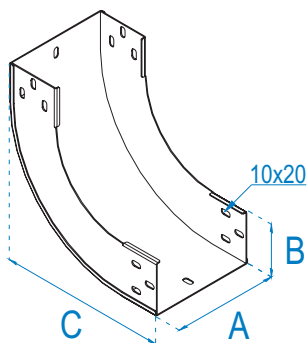
**LZKC . . . B100-20**

2,00	Nr. kat.	Symbol		Jm	Waga [kg/szt]	Wymiar A [mm]	Wymiar B [mm]	Wymiar C [mm]
	791217	LZKC 100B100-20	1	szt.	2,86	100	100	325
791218	LZKC 200B100-20	1	szt.	4,32	200	100	325	
791219	LZKC 300B100-20	1	szt.	5,78	300	100	325	
791220	LZKC 400B100-20	1	szt.	7,24	400	100	325	
791221	LZKC 500B100-20	1	szt.	8,70	500	100	325	
791222	LZKC 600B100-20	1	szt.	10,16	600	100	325	

## ŁUK WEWNĘTRZNY KORYTKA CIĘŻKIEGO

### Internal heavy tray bend

### Внутренняя арка лотка тяжёлого


**Opis:**

Pionowa zmiana kierunku prowadzenia instalacji.  
Łuk przystosowany pod pokrywą PLWKC i PLWKCZM.

**Materiał:**

Błacha ocynkowana metodą zanurzeniową  
(PN-EN ISO 1461:2000).  
Na zamówienie: blacha nierdzewna.  
Możliwość pomalowania proszkowo na dowolny kolor.

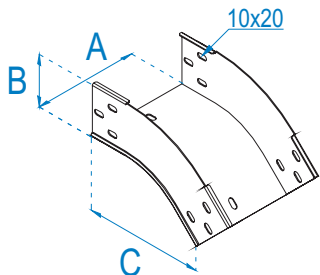
**LWKC . . . B100-15**

1,50	Nr. kat.	Symbol		Jm	Waga [kg/szt]	Wymiar A [mm]	Wymiar B [mm]	Wymiar C [mm]
	791588	LWKC 100B100-15	1	szt.	2,15	100	100	325
791589	LWKC 200B100-15	1	szt.	3,24	200	100	325	
791590	LWKC 300B100-15	1	szt.	4,34	300	100	325	
791591	LWKC 400B100-15	1	szt.	5,43	400	100	325	
791592	LWKC 500B100-15	1	szt.	6,53	500	100	325	
791593	LWKC 600B100-15	1	szt.	7,62	600	100	325	

**LWKC . . . B100-20**

2,00	Nr. kat.	Symbol		Jm	Waga [kg/szt]	Wymiar A [mm]	Wymiar B [mm]	Wymiar C [mm]
	791606	LWKC 100B100-20	1	szt.	2,86	100	100	325
791607	LWKC 200B100-20	1	szt.	4,32	200	100	325	
791608	LWKC 300B100-20	1	szt.	5,78	300	100	325	
791609	LWKC 400B100-20	1	szt.	7,24	400	100	325	
791610	LWKC 500B100-20	1	szt.	8,70	500	100	325	
791611	LWKC 600B100-20	1	szt.	10,16	600	100	325	

## ŁUK ZEWNĘTRZNY KORYTKA CIĘŻKIEGO 45° External heavy tray bend 45° Снаружная арка лотка тяжёлого 45°



**Opis:**

Pionowa zmiana kierunku prowadzenia instalacji.  
Łuk przystosowany pod pokrywę PLZKC45 i PLZKCZM45.

**Materiał:**

Błacha ocynkowa metoda zanurzeniową  
(PN-EN ISO 1461:2000).

Na zamówienie: blacha nierdzewna.

Możliwość pomalowania proszkowo na dowolny kolor.

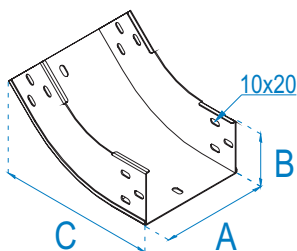
**LZKC45 . . .B100-15**

1,50	Nr. kat.	Symbol		Jm	Waga [kg/szt]	Wymiar A [mm]	Wymiar B [mm]	Wymiar C [mm]
	791235	LZKC45 100B100-15	1	szt.	1,49	100	100	230
791236	LZKC45 200B100-15	1	szt.	2,25	200	100	230	
791237	LZKC45 300B100-15	1	szt.	3,02	300	100	230	
791238	LZKC45 400B100-15	1	szt.	3,78	400	100	230	
791239	LZKC45 500B100-15	1	szt.	4,54	500	100	230	
791240	LZKC45 600B100-15	1	szt.	5,31	600	100	230	

**LZKC45 . . .B100-20**

2,00	Nr. kat.	Symbol		Jm	Waga [kg/szt]	Wymiar A [mm]	Wymiar B [mm]	Wymiar C [mm]
	791253	LZKC45 100B100-20	1	szt.	1,98	100	100	230
791254	LZKC45 200B100-20	1	szt.	3,00	200	100	230	
791255	LZKC45 300B100-20	1	szt.	4,02	300	100	230	
791256	LZKC45 400B100-20	1	szt.	5,04	400	100	230	
791257	LZKC45 500B100-20	1	szt.	6,06	500	100	230	
791258	LZKC45 600B100-20	1	szt.	7,07	600	100	230	

## ŁUK WEWNĘTRZNY KORYTKA CIĘŻKIEGO 45° Internal heavy tray bend 45° Внутренняя арка лотка тяжёлого 45°



**Opis:**

Pionowa zmiana kierunku prowadzenia instalacji.  
Łuk przystosowany pod pokrywę PLWKC45 i PLWKCZM45.

**Materiał:**

Błacha ocynkowa metoda zanurzeniową  
(PN-EN ISO 1461:2000).

Na zamówienie: blacha nierdzewna.

Możliwość pomalowania proszkowo na dowolny kolor.

**LWKC45 . . .B100-15**

1,50	Nr. kat.	Symbol		Jm	Waga [kg/szt]	Wymiar A [mm]	Wymiar B [mm]	Wymiar C [mm]
	791624	LWKC45 100B100-15	1	szt.	1,49	100	100	305
791625	LWKC45 200B100-15	1	szt.	2,25	200	100	305	
791626	LWKC45 300B100-15	1	szt.	3,02	300	100	305	
791627	LWKC45 400B100-15	1	szt.	3,78	400	100	305	
791628	LWKC45 500B100-15	1	szt.	4,54	500	100	305	
791629	LWKC45 600B100-15	1	szt.	5,31	600	100	305	

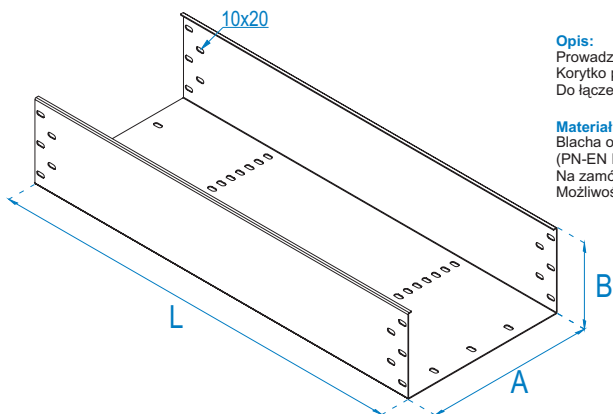
**LWKC45 . . .B100-20**

2,00	Nr. kat.	Symbol		Jm	Waga [kg/szt]	Wymiar A [mm]	Wymiar B [mm]	Wymiar C [mm]
	791642	LWKC45 100B100-20	1	szt.	1,98	100	100	305
791643	LWKC45 200B100-20	1	szt.	3,00	200	100	305	
791644	LWKC45 300B100-20	1	szt.	4,02	300	100	305	
791645	LWKC45 400B100-20	1	szt.	5,04	400	100	305	
791646	LWKC45 500B100-20	1	szt.	6,06	500	100	305	
791647	LWKC45 600B100-20	1	szt.	7,07	600	100	305	

# KORYTKO KABLOWE CIĘŻKIE

## Heavy cable tray

### Кабельный лотк тяжёлый



#### Opis:

Prowadzenie instalacji kablowych wszelkiego typu.  
Korytka przystosowane pod pokrywę PKC i PKCZM.  
Do łączenia proponujemy 10 kpl. śrub SGNKK A2 M8x16.

#### Materiał:

Błacha ocynkowana metoda zanurzeniową  
(PN-EN ISO 1461:2000).  
Na zamówienie: blacha nierdzewna.  
Możliwość pomalowania proszkowo na dowolny kolor.

### B200

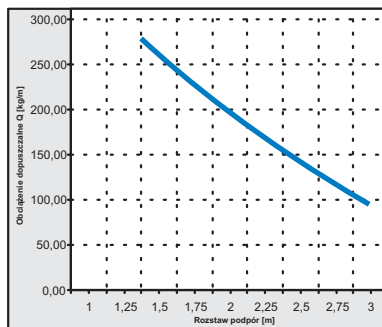


#### KC...B200-2000-15

1,50	Nr. kat.	Symbol		Jm	Waga [kg/m]	Wymiar A [mm]	Wymiar B [mm]	Wymiar L [mm]
	790883	KC 200B200-2000-15	2	mb	7,16	200	200	2000
	790884	KC 300B200-2000-15	2	mb	8,32	300	200	2000
	790885	KC 400B200-2000-15	2	mb	9,48	400	200	2000
	790886	KC 500B200-2000-15	2	mb	10,64	500	200	2000
	790887	KC 600B200-2000-15	2	mb	11,81	600	200	2000

#### KC...B200-3000-15

1,50	Nr. kat.	Symbol		Jm	Waga [kg/m]	Wymiar A [mm]	Wymiar B [mm]	Wymiar L [mm]
	790823	KC 200B200-3000-15	3	mb	7,16	200	200	3000
790824	KC 300B200-3000-15	3	mb	8,32	300	200	3000	

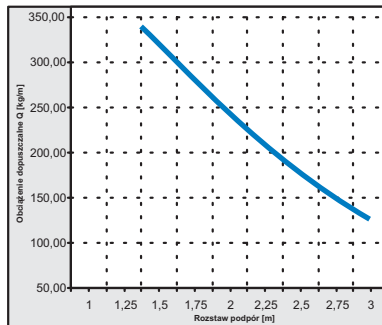


#### KC...B200-2000-20

2,00	Nr. kat.	Symbol		Jm	Waga [kg/m]	Wymiar A [mm]	Wymiar B [mm]	Wymiar L [mm]
	790901	KC 200B200-2000-20	2	mb	9,53	200	200	2000
	790902	KC 300B200-2000-20	2	mb	11,08	300	200	2000
	790903	KC 400B200-2000-20	2	mb	12,64	400	200	2000
	790904	KC 500B200-2000-20	2	mb	14,19	500	200	2000
	790905	KC 600B200-2000-20	2	mb	15,74	600	200	2000

#### KC...B200-3000-20

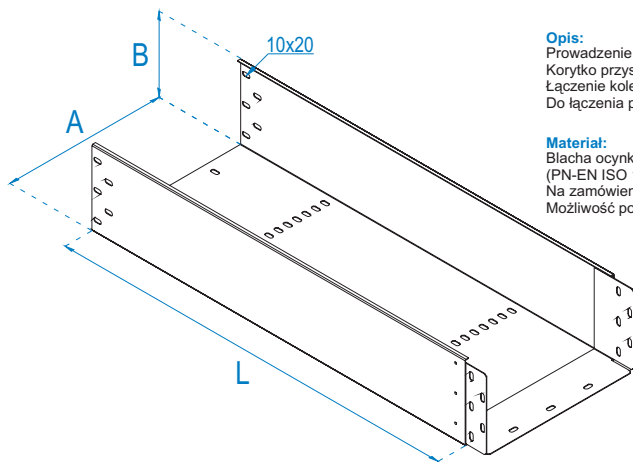
2,00	Nr. kat.	Symbol		Jm	Waga [kg/m]	Wymiar A [mm]	Wymiar B [mm]	Wymiar L [mm]
	790838	KC 200B200-3000-20	3	mb	9,53	200	200	3000
	790839	KC 300B200-3000-20	3	mb	11,08	300	200	3000
	790840	KC 400B200-3000-20	3	mb	12,64	400	200	3000
	790841	KC 500B200-3000-20	3	mb	14,19	500	200	3000
	790842	KC 600B200-3000-20	3	mb	15,74	600	200	3000



# KORYTKO KABLOWE CIĘŻKIE Z ŁĄCZNIKIEM WSPAANYM

## Heavy cable tray with welded-in connector

### Кабельный лотк тяжёлый с вваренным соединителем



**Opis:**

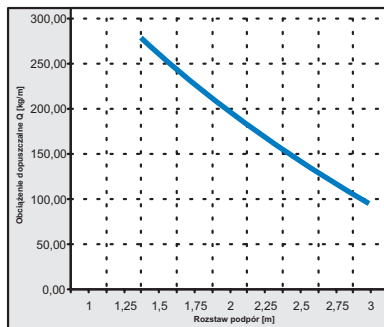
Przewodzenie instalacji kablowych wszelkiego typu.  
Korytko przystosowane pod pokrywę PKC i PKCZM.  
Łączenie kolejnych odcinków bez konieczności użycia łącznika.  
Do łączenia proponujemy 10 kpl. śrub SGNKK A2 M8x16.

**Materiał:**

Błacha ocynkowana metodą zanurzeniową  
(PN-EN ISO 1461:2000).  
Na zamówienie: blacha nierdzewna.  
Możliwość pomalowania proszkiem na dowolny kolor.

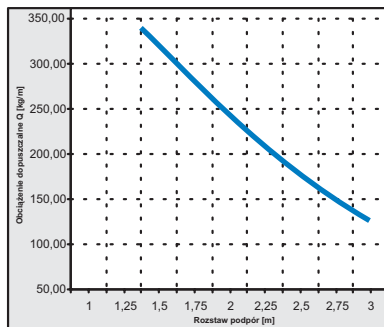
KLC ...B200-2000-15								
1,50	Nr. kat.	Symbol		Jm	Waga [kg/m]	Wymiar A [mm]	Wymiar B [mm]	Wymiar L [mm]
	790919	KLC 200B200-2000-15	2	mb	7,47	200	200	2000
	790920	KLC 300B200-2000-15	2	mb	8,68	300	200	2000
	790921	KLC 400B200-2000-15	2	mb	10,09	400	200	2000
	790922	KLC 500B200-2000-15	2	mb	11,33	500	200	2000
	790923	KLC 600B200-2000-15	2	mb	12,57	600	200	2000

KLC ...B200-3000-15								
1,50	Nr. kat.	Symbol		Jm	Waga [kg/m]	Wymiar A [mm]	Wymiar B [mm]	Wymiar L [mm]
	790850	KLC 200B200-3000-15	3	mb	7,47	200	200	3000
	790851	KLC 300B200-3000-15	3	mb	8,68	300	200	3000

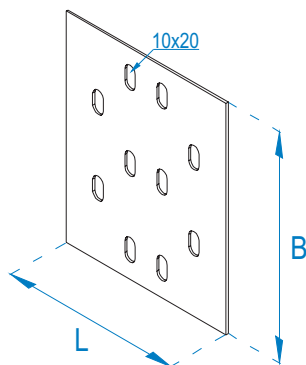


KLC ...B200-2000-20								
2,00	Nr. kat.	Symbol		Jm	Waga [kg/m]	Wymiar A [mm]	Wymiar B [mm]	Wymiar L [mm]
	790937	KLC 200B200-2000-20	2	mb	9,91	200	200	2000
	790938	KLC 300B200-2000-20	2	mb	11,52	300	200	2000
	790939	KLC 400B200-2000-20	2	mb	13,15	400	200	2000
	790940	KLC 500B200-2000-20	2	mb	14,76	500	200	2000
	790941	KLC 600B200-2000-20	2	mb	16,38	600	200	2000

KLC ...B200-3000-20								
2,00	Nr. kat.	Symbol		Jm	Waga [kg/m]	Wymiar A [mm]	Wymiar B [mm]	Wymiar L [mm]
	790865	KLC 200B200-3000-20	3	mb	9,91	200	200	3000
	790866	KLC 300B200-3000-20	3	mb	11,52	300	200	3000
	790867	KLC 400B200-3000-20	3	mb	13,15	400	200	3000
	790868	KLC 500B200-3000-20	3	mb	14,76	500	200	3000
	790869	KLC 600B200-3000-20	3	mb	16,38	600	200	3000



## ŁĄCZNIK DO KORYTEK CIĘŻKICH Heavy tray connector Соединитель для лотков тяжёлых


**LKC B20**

Nr. kat.	Symbol	Jm	Waga [kg/szt]	Wymiar B [mm]	Wymiar L [mm]
790954	LKC B200	20 szt.	0,47	188	150

**Opis:**

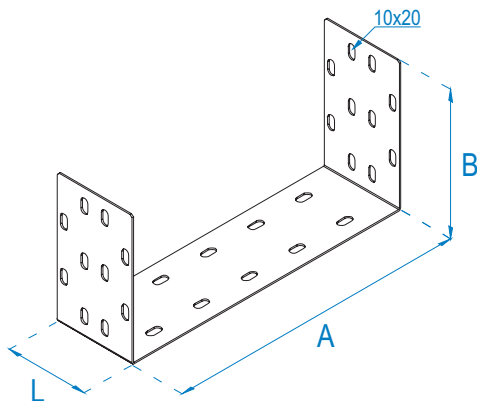
Łączenie korytek kablowych w płaszczyźnie poziomej. Pasuje do koryt KC oraz do koryt KLC stosowany w połączeniach z rozgałęźnikami. Do montażu proponujemy 10 kpl. śrub SGNKK A2 M8x16.

**Materiał:**

Blacha ocynkowana metodą zanurzeniową (PN-EN ISO 1461:2000).  
Na zamówienie: blacha nierdzewna.  
Możliwość pomalowania proszkowo na dowolny kolor.

**B200**


## ŁĄCZNIK C DO KORYTEK CIĘŻKICH Heavy tray C connector Соединитель С для лотков тяжёлых


**LKCC...B200**

Nr. kat.	Symbol	Jm	Waga [kg/szt]	Wymiar A [mm]	Wymiar B [mm]	Wymiar L [mm]
791327	LKCC 200B200	10 szt.	1,31	195	190	110
791328	LKCC 300B200	4 szt.	1,53	295	190	110
791329	LKCC 400B200	4 szt.	1,76	395	190	110
791330	LKCC 500B200	2 szt.	1,98	495	190	110
791331	LKCC 600B200	2 szt.	2,22	595	190	110

**Opis:**

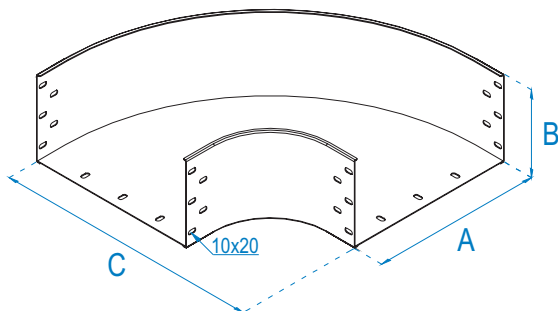
Łączenie korytek kablowych w płaszczyźnie poziomej. Pasuje do koryt KC oraz do koryt KLC, zalecany w połączeniach z rozgałęźnikami. Do montażu proponujemy 22 kpl. śrub SGNKK A2 M8x16.

**Materiał:**

Blacha ocynkowana metodą zanurzeniową (PN-EN ISO 1461:2000).  
Na zamówienie: blacha nierdzewna.  
Możliwość pomalowania proszkowo na dowolny kolor.



## KOLANKO KORYTKA CIĘŻKIEGO Heavy tray elbow Угольник лотка тяжёлого



**Opis:**

Pozioma zmiana kierunku prowadzenia instalacji.  
Kolanko przystosowane pod pokrywy PKKC i PKKCZM.

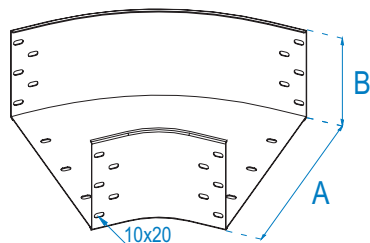
**Materiał:**

Blacha ocynkowana metodą zanurzeniową  
(PN-EN ISO 1461:2000).  
Na zamówienie: blacha nierdzewna.  
Możliwość pomalowania proszkowo na dowolny kolor.

KKC ...B200-15								
1,50	Nr. kat.	Symbol		Jm	Waga [kg/szt]	Wymiar A [mm]	Wymiar B [mm]	Wymiar C [mm]
	790971	KKC 200B200-15	1	szt.	3,40	200	200	425
	790972	KKC 300B200-15	1	szt.	4,81	300	200	525
	790973	KKC 400B200-15	1	szt.	6,47	400	200	625
	790974	KKC 500B200-15	1	szt.	8,37	500	200	725
	790975	KKC 600B200-15	1	szt.	10,50	600	200	825

KKC ...B200-20								
2,00	Nr. kat.	Symbol		Jm	Waga [kg/szt]	Wymiar A [mm]	Wymiar B [mm]	Wymiar C [mm]
	790989	KKC 200B200-20	1	szt.	4,53	200	200	425
	790990	KKC 300B200-20	1	szt.	6,42	300	200	525
	790991	KKC 400B200-20	1	szt.	8,63	400	200	625
	790992	KKC 500B200-20	1	szt.	11,15	500	200	725
	790993	KKC 600B200-20	1	szt.	14,00	600	200	825

## KOLANKO KORYTKA CIĘŻKIEGO 45° Heavy tray elbow 45° Угольник лотка тяжёлого 45°



**Opis:**

Pozioma zmiana kierunku prowadzenia instalacji.  
Kolanko przystosowane pod pokrywy PKKC45 i PKKCZM45.

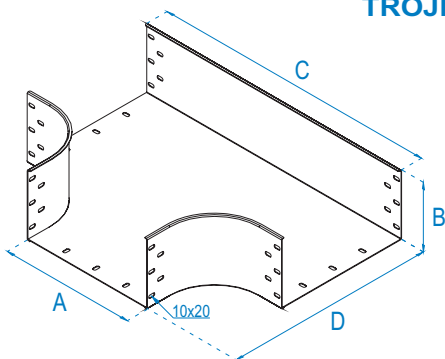
**Materiał:**

Blacha ocynkowana metodą zanurzeniową  
(PN-EN ISO 1461:2000).  
Na zamówienie: blacha nierdzewna.  
Możliwość pomalowania proszkowo na dowolny kolor.

KKC45 ...B200-15							
1,50	Nr. kat.	Symbol		Jm	Waga [kg/szt]	Wymiar A [mm]	Wymiar B [mm]
	791007	KKC45 200B200-15	1	szt.	2,19	200	200
	791008	KKC45 300B200-15	1	szt.	2,87	300	200
	791009	KKC45 400B200-15	1	szt.	3,67	400	200
	791010	KKC45 500B200-15	1	szt.	4,55	500	200
	791011	KKC45 600B200-15	1	szt.	5,55	600	200

KKC45 ...B200-20							
2,00	Nr. kat.	Symbol		Jm	Waga [kg/szt]	Wymiar A [mm]	Wymiar B [mm]
	791025	KKC45 200B200-20	1	szt.	2,92	200	200
	791026	KKC45 300B200-20	1	szt.	3,83	300	200
	791027	KKC45 400B200-20	1	szt.	4,89	400	200
	791028	KKC45 500B200-20	1	szt.	6,07	500	200
	791029	KKC45 600B200-20	1	szt.	7,40	600	200

## TRÓJNIK KORYTKA CIĘŻKIEGO Heavy tray tee Тройник лотка тяжёлого



**Opis:**  
Rozgałęzienie poziome instalacji kablowej.  
Trójnik przystosowany pod pokrywą PTKC i PTKCZM.

**Materiał:**  
Blacha ocynkowana metodą zanurzeniową  
(PN-EN ISO 1461:2000).  
Na zamówienie: blacha nierdzewna.  
Możliwość pomalowania proszkowo na dowolny kolor.



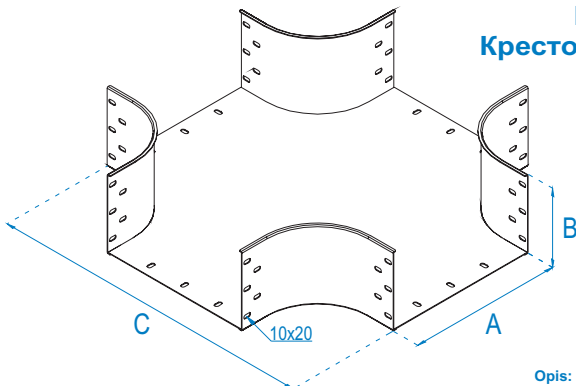
### TKC ...B200-15

1,50	Nr. kat.	Symbol		Jm	Waga [kg/szt]	Wymiar A [mm]	Wymiar B [mm]	Wymiar C [mm]	Wymiar D [mm]
	791043	TKC 200B200-15	1	szt.	3,82	200	200	650	425
791044	TKC 300B200-15	1	szt.	5,17	300	200	750	525	
791045	TKC 400B200-15	1	szt.	6,77	400	200	850	625	
791046	TKC 500B200-15	1	szt.	8,59	500	200	950	725	
791047	TKC 600B200-15	1	szt.	10,65	600	200	1050	825	

### TKC ...B200-20

2,00	Nr. kat.	Symbol		Jm	Waga [kg/szt]	Wymiar A [mm]	Wymiar B [mm]	Wymiar C [mm]	Wymiar D [mm]
	791061	TKC 200B200-20	1	szt.	5,10	200	200	650	425
791062	TKC 300B200-20	1	szt.	6,90	300	200	750	525	
791063	TKC 400B200-20	1	szt.	9,02	400	200	850	625	
791064	TKC 500B200-20	1	szt.	11,45	500	200	950	725	
791065	TKC 600B200-20	1	szt.	14,20	600	200	1050	825	

## CZWÓRNIK KORYTKA CIĘŻKIEGO Heavy tray cross-over Крестовина лотка тяжёлого



**Opis:**  
Rozgałęzienie poziome instalacji kablowej.  
Czwórnik przystosowany pod pokrywą PCZKC i PCZKCZM.

**Materiał:**  
Blacha ocynkowana metodą zanurzeniową  
(PN-EN ISO 1461:2000).  
Na zamówienie: blacha nierdzewna.  
Możliwość pomalowania proszkowo na dowolny kolor.

### CZKC ...B200-15

1,50	Nr. kat.	Symbol		Jm	Waga [kg/szt]	Wymiar A [mm]	Wymiar B [mm]	Wymiar C [mm]
	791079	CZKC 200B200-15	1	szt.	4,09	200	200	650
791080	CZKC 300B200-15	1	szt.	5,37	300	200	750	
791081	CZKC 400B200-15	1	szt.	6,89	400	200	850	
791082	CZKC 500B200-15	1	szt.	8,65	500	200	950	
791083	CZKC 600B200-15	1	szt.	10,64	600	200	1050	

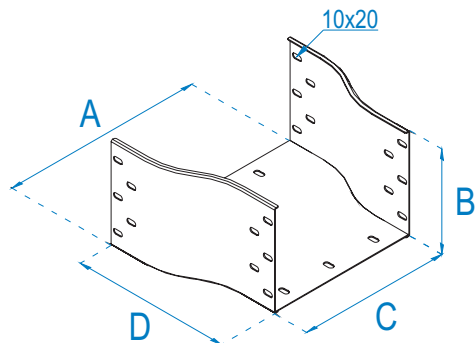
### CZKC ...B200-20

2,00	Nr. kat.	Symbol		Jm	Waga [kg/szt]	Wymiar A [mm]	Wymiar B [mm]	Wymiar C [mm]
	791097	CZKC 200B200-20	1	szt.	5,45	200	200	650
791098	CZKC 300B200-20	1	szt.	7,16	300	200	750	
791099	CZKC 400B200-20	1	szt.	9,19	400	200	850	
791100	CZKC 500B200-20	1	szt.	11,53	500	200	950	
791101	CZKC 600B200-20	1	szt.	14,19	600	200	1050	

## REDUKCJA SYMETRYCZNA KORYTKA CIĘŻKIEGO

### Symmetric heavy tray reduction

### Симметрическая редукция лотка тяжёлого



**Opis:**  
 Redukcja szerokości korytka kablowego.  
 Redukcja przystosowana pod pokrywę PRKC i PRKCZM.  
 Przy nietypowym wykonaniu należy podać wymiar A i C.

**Materiał:**  
 Blacha ocynkowana metodą zanurzeniową  
 (PN-EN ISO 1461:2000).  
 Na zamówienie: blacha nierdzewna.  
 Możliwość pomalowania proszkowo na dowolny kolor.

#### RKC ...B200-15

1,50	Nr. kat.	Symbol		Jm	Waga (kg/szt)	Wymiar A [mm]	Wymiar B [mm]	Wymiar C [mm]	Wymiar D [mm]
	791113	RKC 300/200B200-15	1	szt.	2,28	300	200	200	315
791114	RKC 400/300B200-15	1	szt.	2,62	400	200	300	315	
791115	RKC 500/400B200-15	1	szt.	2,97	500	200	400	315	
791116	RKC 600/500B200-15	1	szt.	3,32	600	200	500	315	

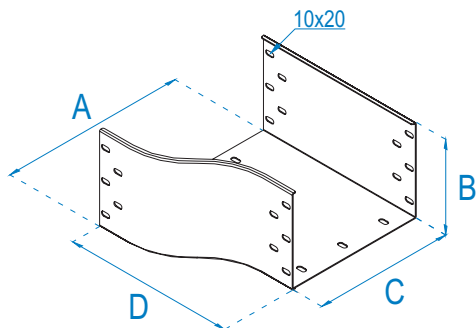
#### RKC ...B200-20

2,00	Nr. kat.	Symbol		Jm	Waga (kg/szt)	Wymiar A [mm]	Wymiar B [mm]	Wymiar C [mm]	Wymiar D [mm]
	791128	RKC 300/200B200-20	1	szt.	3,04	300	200	200	315
791125	RKC 400/300B200-20	1	szt.	3,50	400	200	300	315	
791126	RKC 500/400B200-20	1	szt.	3,96	500	200	400	315	
791127	RKC 600/500B200-20	1	szt.	4,43	600	200	500	315	

## REDUKCJA LEWA KORYTKA CIĘŻKIEGO

### Heavy tray reduction left

### Левая редукция лотка тяжёлого



#### Opis:

Redukcja szerokości korytka kablowego.  
Redukcja przystosowana pod pokrywą PRKCL i PRKCLZM.  
Przy nietypowym wykonaniu należy podać wymiar A i C.

#### Materiał:

Błacha ocynkowana metodą zanurzeniową  
(PN-EN ISO 1461:2000).  
Na zamówienie: blacha nierdzewna.  
Możliwość pomalowania proszkowo na dowolny kolor.

**B200**


#### RKCL...B200-15

1,50	Nr. kat.	Symbol		Jm	Waga [kg/szt]	Wymiar A [mm]	Wymiar B [mm]	Wymiar C [mm]	Wymiar D [mm]
	791143	RKCL 300/200B200-15	1	szt.	2,33	300	200	200	370
791144	RKCL 400/300B200-15	1	szt.	2,67	400	200	300	370	
791145	RKCL 500/400B200-15	1	szt.	3,02	500	200	400	370	
791146	RKCL 600/500B200-15	1	szt.	3,37	600	200	500	370	

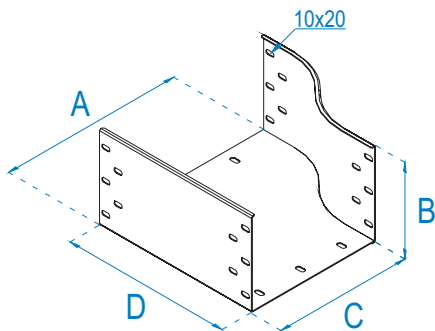
#### RKCL...B200-20

2,00	Nr. kat.	Symbol		Jm	Waga [kg/szt]	Wymiar A [mm]	Wymiar B [mm]	Wymiar C [mm]	Wymiar D [mm]
	791158	RKCL 300/200B200-20	1	szt.	3,10	300	200	200	370
791159	RKCL 400/300B200-20	1	szt.	3,56	400	200	300	370	
791160	RKCL 500/400B200-20	1	szt.	4,03	500	200	400	370	
791161	RKCL 600/500B200-20	1	szt.	4,49	600	200	500	370	

## REDUKCJA PRAWA KORYTKA CIĘŻKIEGO

### Heavy tray reduction right

### Правая редукция лотка тяжёлого



#### Opis:

Redukcja szerokości korytka kablowego.  
Redukcja przystosowana pod pokrywą PRKCP i PRKCPZM.  
Przy nietypowym wykonaniu należy podać wymiar A i C.

#### Materiał:

Błacha ocynkowana metodą zanurzeniową  
(PN-EN ISO 1461:2000).  
Na zamówienie: blacha nierdzewna.  
Możliwość pomalowania proszkowo na dowolny kolor.

#### RKCP...B200-15

1,50	Nr. kat.	Symbol		Jm	Waga [kg/szt]	Wymiar A [mm]	Wymiar B [mm]	Wymiar C [mm]	Wymiar D [mm]
	791173	RKCP 300/200B200-15	1	szt.	2,33	300	200	200	370
791174	RKCP 400/300B200-15	1	szt.	2,67	400	200	300	370	
791175	RKCP 500/400B200-15	1	szt.	3,02	500	200	400	370	
791176	RKCP 600/500B200-15	1	szt.	3,37	600	200	500	370	

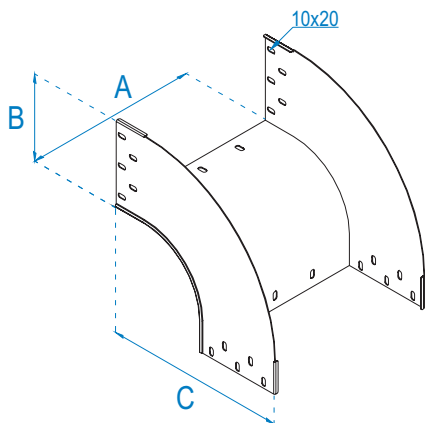
#### RKCP...B200-20

2,00	Nr. kat.	Symbol		Jm	Waga [kg/szt]	Wymiar A [mm]	Wymiar B [mm]	Wymiar C [mm]	Wymiar D [mm]
	791188	RKCP 300/200B200-20	1	szt.	3,10	300	200	200	370
791189	RKCP 400/300B200-20	1	szt.	3,56	400	200	300	370	
791190	RKCP 500/400B200-20	1	szt.	4,03	500	200	400	370	
791191	RKCP 600/500B200-20	1	szt.	4,49	600	200	500	370	

## ŁUK ZEWNĘTRZNY KORYTKA CIĘŻKIEGO

### External heavy tray bend

### Снаружная арка лотка тяжёлого



#### Opis:

Pionowa zmiana kierunku prowadzenia instalacji.  
Łuk przystosowany pod pokrywę PLZKC i PLZKCZM.

#### Materiał:

Błacha ocynkowana metodą zanurzeniową  
(PN-EN ISO 1461:2000).  
Na zamówienie: blacha nierdzewna.  
Możliwość pomalowania proszkowo na dowolny kolor.

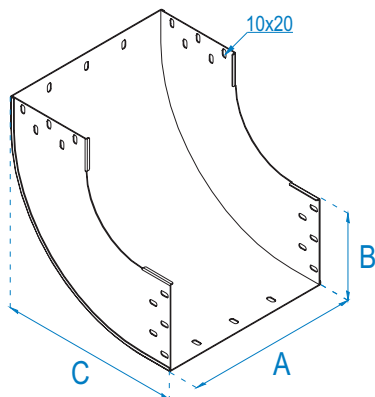
LZKC...B200-15								
1,50	Nr. kat.	Symbol		Jm	Waga [kg/szt]	Wymiar A [mm]	Wymiar B [mm]	Wymiar C [mm]
	791205	LZKC 200B200-15	1	szt.	5,10	200	200	425
	791206	LZKC 300B200-15	1	szt.	6,39	300	200	425
	791207	LZKC 400B200-15	1	szt.	7,68	400	200	425
	791208	LZKC 500B200-15	1	szt.	8,97	500	200	425
	791209	LZKC 600B200-15	1	szt.	10,26	600	200	425

LZKC...B200-20								
2,00	Nr. kat.	Symbol		Jm	Waga [kg/szt]	Wymiar A [mm]	Wymiar B [mm]	Wymiar C [mm]
	791223	LZKC 200B200-20	1	szt.	6,80	200	200	425
	791224	LZKC 300B200-20	1	szt.	8,52	300	200	425
	791225	LZKC 400B200-20	1	szt.	10,24	400	200	425
	791226	LZKC 500B200-20	1	szt.	11,96	500	200	425
	791227	LZKC 600B200-20	1	szt.	13,68	600	200	425

## ŁUK WEWNĘTRZNY KORYTKA CIĘŻKIEGO

### Internal heavy tray bend

### Внутренняя арка лотка тяжёлого



#### Opis:

Pionowa zmiana kierunku prowadzenia instalacji.  
Łuk przystosowany pod pokrywę PLWKC i PLWKCZM.

#### Materiał:

Błacha ocynkowana metodą zanurzeniową  
(PN-EN ISO 1461:2000).  
Na zamówienie: blacha nierdzewna.  
Możliwość pomalowania proszkowo na dowolny kolor.

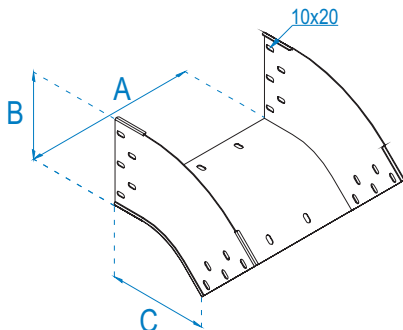
LWKC...B200-15								
1,50	Nr. kat.	Symbol		Jm	Waga [kg/szt]	Wymiar A [mm]	Wymiar B [mm]	Wymiar C [mm]
	791594	LWKC 200B200-15	1	szt.	5,10	200	200	425
	791595	LWKC 300B200-15	1	szt.	6,39	300	200	425
	791596	LWKC 400B200-15	1	szt.	7,68	400	200	425
	791597	LWKC 500B200-15	1	szt.	8,97	500	200	425
	791598	LWKC 600B200-15	1	szt.	10,26	600	200	425

LWKC...B200-20								
2,00	Nr. kat.	Symbol		Jm	Waga [kg/szt]	Wymiar A [mm]	Wymiar B [mm]	Wymiar C [mm]
	791612	LWKC 200B200-20	1	szt.	6,80	200	200	425
	791613	LWKC 300B200-20	1	szt.	8,52	300	200	425
	791614	LWKC 400B200-20	1	szt.	10,24	400	200	425
	791615	LWKC 500B200-20	1	szt.	11,96	500	200	425
	791616	LWKC 600B200-20	1	szt.	13,68	600	200	425

## ŁUK ZEWNĘTRZNY KORYTKA CIĘŻKIEGO 45°

### External heavy tray bend 45°

### Снаружная арка лотка тяжёлого 45°



#### Opis:

Pionowa zmiana kierunku prowadzenia instalacji.  
Łuk przystosowany pod pokrywy PLZKC45 i PLZKCZM45.

#### Materiał:

Blacha ocynkowana metodą zanurzeniową  
(PN-EN ISO 1461:2000).  
Na zamówienie: blacha nierdzewna.  
Możliwość pomalowania proszkowo na dowolny kolor.

### B200



#### LZKC45 . . . B200-15

1,50	Nr. kat.	Symbol		Jm	Waga [kg/szt]	Wymiar A [mm]	Wymiar B [mm]	Wymiar C [mm]
	791241	LZKC45 200B200-15	1	szt.	3,39	200	200	230
791242	LZKC45 300B200-15	1	szt.	4,25	300	200	230	
791243	LZKC45 400B200-15	1	szt.	5,11	400	200	230	
791244	LZKC45 500B200-15	1	szt.	5,97	500	200	230	
791245	LZKC45 600B200-15	1	szt.	6,84	600	200	230	

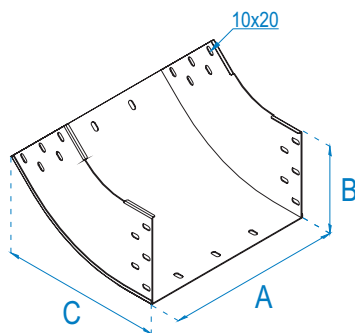
#### LZKC45 . . . B200-20

2,00	Nr. kat.	Symbol		Jm	Waga [kg/szt]	Wymiar A [mm]	Wymiar B [mm]	Wymiar C [mm]
	791259	LZKC45 200B200-20	1	szt.	4,52	200	200	230
791260	LZKC45 300B200-20	1	szt.	5,67	300	200	230	
791261	LZKC45 400B200-20	1	szt.	6,82	400	200	230	
791262	LZKC45 500B200-20	1	szt.	7,97	500	200	230	
791263	LZKC45 600B200-20	1	szt.	9,11	600	200	230	

## ŁUK WEWNĘTRZNY KORYTKA CIĘŻKIEGO 45°

### Internal heavy tray bend 45°

### Внутренняя арка лотка тяжёлого 45°



#### Opis:

Pionowa zmiana kierunku prowadzenia instalacji.  
Łuk przystosowany pod pokrywy PLWKC45 i PLWKCZM45.

#### Materiał:

Blacha ocynkowana metodą zanurzeniową  
(PN-EN ISO 1461:2000).  
Na zamówienie: blacha nierdzewna.  
Możliwość pomalowania proszkowo na dowolny kolor.

#### LWKC45 . . . B200-15

1,50	Nr. kat.	Symbol		Jm	Waga [kg/szt]	Wymiar A [mm]	Wymiar B [mm]	Wymiar C [mm]
	791241	LWKC45 200B200-15	1	szt.	3,39	200	200	375
791242	LWKC45 300B200-15	1	szt.	4,25	300	200	375	
791243	LWKC45 400B200-15	1	szt.	5,11	400	200	375	
791244	LWKC45 500B200-15	1	szt.	5,97	500	200	375	
791245	LWKC45 600B200-15	1	szt.	6,84	600	200	375	

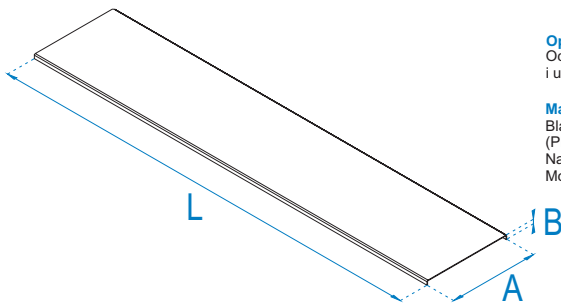
#### LWKC45 . . . B200-20

2,00	Nr. kat.	Symbol		Jm	Waga [kg/szt]	Wymiar A [mm]	Wymiar B [mm]	Wymiar C [mm]
	791259	LWKC45 200B200-20	1	szt.	4,52	200	200	375
791260	LWKC45 300B200-20	1	szt.	5,67	300	200	375	
791261	LWKC45 400B200-20	1	szt.	6,82	400	200	375	
791262	LWKC45 500B200-20	1	szt.	7,97	500	200	375	
791263	LWKC45 600B200-20	1	szt.	9,11	600	200	375	

## POKRYWA KORYTKA CIĘŻKIEGO

### Heavy tray cover

### Крышка лотка тяжёлого



**Opis:**  
Ochrona instalacji kablowych przed zanieczyszczeniami i uszkodzeniami. Pasuje do koryt KC, KLC.

**Materiał:**  
Błacha ocynkowana metodą zanurzeniową (PN-EN ISO 1461:2000).  
Na zamówienie: blacha nierdzewna.  
Możliwość pomalowania proszkowo na dowolny kolor.

#### PKC ...-2000-15

Nr. kat.	Symbol		Jm	Waga [kg/m]	Wymiar		Wymiar L [mm]
					A [mm]	B [mm]	
791264	PKC 50-2000-15	2	mb	0,81	50	10	2000
791265	PKC 100-2000-15	2	mb	1,40	100	10	2000
791266	PKC 200-2000-15	2	mb	2,58	200	10	2000
791267	PKC 300-2000-15	2	mb	3,76	300	10	2000
791268	PKC 400-2000-15	2	mb	4,93	400	10	2000
791269	PKC 500-2000-15	2	mb	6,11	500	10	2000
791270	PKC 600-2000-15	2	mb	7,29	600	10	2000

#### PKC ...-3000-15

Nr. kat.	Symbol		Jm	Waga [kg/m]	Wymiar		Wymiar L [mm]
					A [mm]	B [mm]	
791278	PKC 50-3000-15	3	mb	0,81	50	10	3000
791279	PKC 100-3000-15	3	mb	1,40	100	10	3000
791280	PKC 200-3000-15	3	mb	2,58	200	10	3000
791281	PKC 300-3000-15	3	mb	3,76	300	10	3000

#### PKC ...-2000-20

Nr. kat.	Symbol		Jm	Waga [kg/m]	Wymiar		Wymiar L [mm]
					A [mm]	B [mm]	
791271	PKC 50-2000-20	2	mb	1,08	50	10	2000
791272	PKC 100-2000-20	2	mb	1,86	100	10	2000
791273	PKC 200-2000-20	2	mb	3,43	200	10	2000
791274	PKC 300-2000-20	2	mb	5,01	300	10	2000
791275	PKC 400-2000-20	2	mb	6,58	400	10	2000
791276	PKC 500-2000-20	2	mb	8,15	500	10	2000
791277	PKC 600-2000-20	2	mb	9,72	600	10	2000

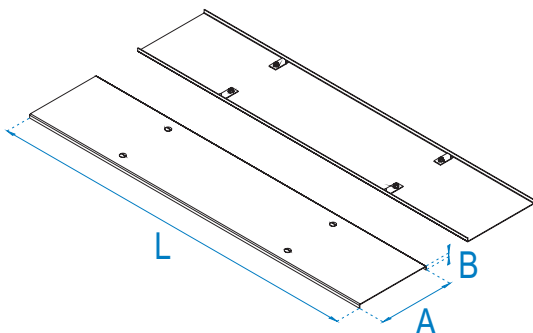
#### PKC ...-3000-20

Nr. kat.	Symbol		Jm	Waga [kg/m]	Wymiar		Wymiar L [mm]
					A [mm]	B [mm]	
791282	PKC 50-3000-20	3	mb	1,08	50	10	3000
791283	PKC 100-3000-20	3	mb	1,86	100	10	3000
791284	PKC 200-3000-20	3	mb	3,43	200	10	3000
791285	PKC 300-3000-20	3	mb	5,01	300	10	3000
791286	PKC 400-3000-20	3	mb	6,58	400	10	3000
791287	PKC 500-3000-20	3	mb	8,15	500	10	3000
791288	PKC 600-3000-20	3	mb	9,72	600	10	3000

# POKRYWA KORYTKA CIĘŻKIEGO Z ZAMKIEM

## Heavy tray cover with lock

### Крышка лотка тяжёлого с замком


**Opis:**

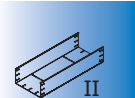
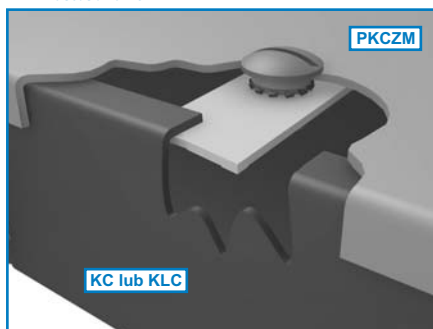
Ochrona instalacji kablowych przed zanieczyszczeniami i uszkodzeniami. Pasuje do koryt KC, KLC.  
Do szerokości 100 mm - 1 zamek symetrycznie, powyżej 100 mm - 2 zamki.

**Materiał:**

Błacha ocynkowana metodą zanurzeniową (PN-EN ISO 1461:2000).

Na zamówienie: blacha nierdzewna.

Możliwość pomalowania proszkowo na dowolny kolor.


**Zastosowanie:**

**PKCZM ...-2000-15**

Nr. kat.	Symbol		Jm	Waga [kg/m]	Wymiar A [mm]	Wymiar B [mm]	Wymiar L [mm]
791289	PKCZM 50-2000-15	2	mb	0,83	50	10	2000
791290	PKCZM 100-2000-15	2	mb	1,42	100	10	2000
791291	PKCZM 200-2000-15	2	mb	2,61	200	10	2000
791292	PKCZM 300-2000-15	2	mb	3,79	300	10	2000
791293	PKCZM 400-2000-15	2	mb	4,97	400	10	2000
791294	PKCZM 500-2000-15	2	mb	6,15	500	10	2000
791295	PKCZM 600-2000-15	2	mb	7,33	600	10	2000

**PKCZM ...-3000-15**

Nr. kat.	Symbol		Jm	Waga [kg/m]	Wymiar A [mm]	Wymiar B [mm]	Wymiar L [mm]
791303	PKCZM 50-3000-15	3	mb	0,83	50	10	3000
791304	PKCZM 100-3000-15	3	mb	1,42	100	10	3000
791305	PKCZM 200-3000-15	3	mb	2,61	200	10	3000
791306	PKCZM 300-3000-15	3	mb	3,79	300	10	3000

**PKCZM ...-2000-20**

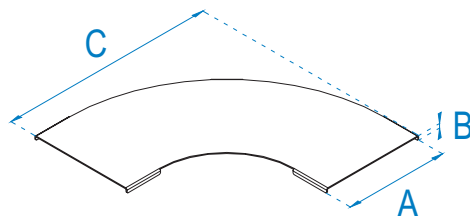
Nr. kat.	Symbol		Jm	Waga [kg/m]	Wymiar A [mm]	Wymiar B [mm]	Wymiar L [mm]
791296	PKCZM 50-2000-20	2	mb	1,09	50	10	2000
791297	PKCZM 100-2000-20	2	mb	1,88	100	10	2000
791298	PKCZM 200-2000-20	2	mb	3,47	200	10	2000
791299	PKCZM 300-2000-20	2	mb	5,04	300	10	2000
791300	PKCZM 400-2000-20	2	mb	6,61	400	10	2000
791301	PKCZM 500-2000-20	2	mb	8,19	500	10	2000
791302	PKCZM 600-2000-20	2	mb	9,76	600	10	2000

**PKCZM ...-3000-20**

Nr. kat.	Symbol		Jm	Waga [kg/m]	Wymiar A [mm]	Wymiar B [mm]	Wymiar L [mm]
791307	PKCZM 50-3000-20	3	mb	1,09	50	10	3000
791308	PKCZM 100-3000-20	3	mb	1,88	100	10	3000
791309	PKCZM 200-3000-20	3	mb	3,47	200	10	3000
791310	PKCZM 300-3000-20	3	mb	5,04	300	10	3000
791311	PKCZM 400-3000-20	3	mb	6,61	400	10	3000
791312	PKCZM 500-3000-20	3	mb	8,19	500	10	3000
791313	PKCZM 600-3000-20	3	mb	9,76	600	10	3000



## POKRYWA KOLANKA KORYTKKA CIĘŻKIEGO Heavy tray elbow cover Крышка угольника лотка тяжёлого



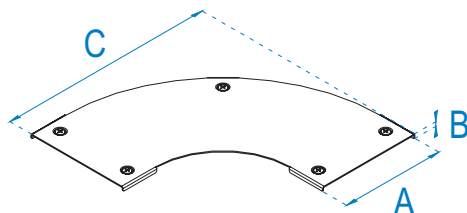
**Opis:**  
Ochrona instalacji kablowych przed zanieczyszczeniami i uszkodzeniami. Pokrywa pasuje do kolanek KKC.

**Materiał:**  
Błacha ocynkowana metodą zanurzeniową (PN-EN ISO 1461:2000).  
Na zamówienie: blacha nierdzewna.  
Możliwość pomalowania proszkowo na dowolny kolor.

		PKKC...-15						
1,50	Nr. kat.	Symbol		Jm	Waga [kg/szt]	Wymiar A [mm]	Wymiar B [mm]	Wymiar C [mm]
	791332	PKKC 50-15	1	szt.	0,31	53	10	280
	791333	PKKC 100-15	1	szt.	0,59	103	10	330
	791334	PKKC 200-15	1	szt.	1,32	203	10	430
	791335	PKKC 300-15	1	szt.	2,28	303	10	530
	791336	PKKC 400-15	1	szt.	3,48	403	10	630
	791337	PKKC 500-15	1	szt.	4,92	503	10	730
	791338	PKKC 600-15	1	szt.	6,59	603	10	830

		PKKC...-20						
2,00	Nr. kat.	Symbol		Jm	Waga [kg/szt]	Wymiar A [mm]	Wymiar B [mm]	Wymiar C [mm]
	791346	PKKC 50-20	1	szt.	0,41	54	10	280
	791347	PKKC 100-20	1	szt.	0,78	104	10	330
	791348	PKKC 200-20	1	szt.	1,75	204	10	430
	791349	PKKC 300-20	1	szt.	3,04	304	10	530
	791350	PKKC 400-20	1	szt.	4,64	404	10	630
	791351	PKKC 500-20	1	szt.	6,56	504	10	730
	791352	PKKC 600-20	1	szt.	8,79	604	10	830

## POKRYWA KOLANKA KORYTKKA CIĘŻKIEGO Z ZAMKIEM Heavy tray elbow cover with lock Крышка угольника лотка тяжёлого с замками

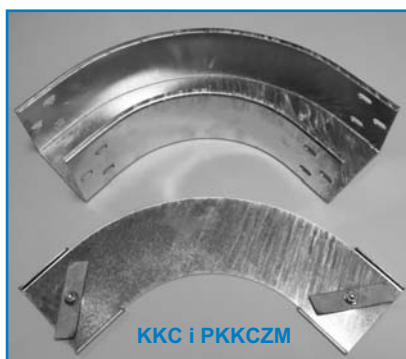


**Opis:**  
Ochrona instalacji kablowych przed zanieczyszczeniami i uszkodzeniami. Pokrywa pasuje do kolanek KKC.

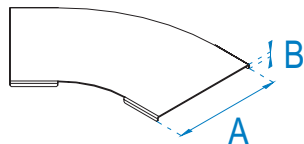
**Materiał:**  
Błacha ocynkowana metodą zanurzeniową (PN-EN ISO 1461:2000).  
Na zamówienie: blacha nierdzewna.  
Możliwość pomalowania proszkowo na dowolny kolor.

		PKKCZM...-15						
1,50	Nr. kat.	Symbol		Jm	Waga [kg/szt]	Wymiar A [mm]	Wymiar B [mm]	Wymiar C [mm]
	791339	PKKCZM 50-15	1	szt.	0,36	53	10	280
	791340	PKKCZM 100-15	1	szt.	0,64	103	10	330
	791341	PKKCZM 200-15	1	szt.	1,37	203	10	430
	791342	PKKCZM 300-15	1	szt.	2,33	303	10	530
	791343	PKKCZM 400-15	1	szt.	3,54	403	10	630
	791344	PKKCZM 500-15	1	szt.	4,97	503	10	730
	791345	PKKCZM 600-15	1	szt.	6,64	603	10	830

		PKKCZM...-20						
2,00	Nr. kat.	Symbol		Jm	Waga [kg/szt]	Wymiar A [mm]	Wymiar B [mm]	Wymiar C [mm]
	791353	PKKCZM 50-20	1	szt.	0,47	54	10	280
	791354	PKKCZM 100-20	1	szt.	0,83	104	10	330
	791355	PKKCZM 200-20	1	szt.	1,81	204	10	430
	791356	PKKCZM 300-20	1	szt.	3,09	304	10	530
	791357	PKKCZM 400-20	1	szt.	4,70	404	10	630
	791358	PKKCZM 500-20	1	szt.	6,61	504	10	730
	791359	PKKCZM 600-20	1	szt.	8,84	604	10	830



## POKRYWA KOLANKA KORYTKKA CIĘŻKIEGO 45° Heavy tray elbow cover 45° Крышка угольника лотка тяжёлого 45°


**Opis:**

Ochrona instalacji kablowych przed zanieczyszczeniami i uszkodzeniami. Pokrywa pasuje do kolanek KKC45.

**Materiał:**

Błacha ocynkowana metodą zanurzeniową

(PN-EN ISO 1461:2000).

Na zamówienie: blacha nierdzewna.

Możliwość pomalowania proszkowo na dowolny kolor.

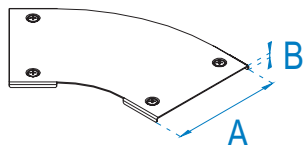

**PKKC45 . . . -15**

1,50	Nr. kat.	Symbol		Jm	Waga [kg/szt]	Wymiar A [mm]	Wymiar B [mm]
	791360	PKKC45 50-15	1	szt.	0,19	53	10
791361	PKKC45 100-15	1	szt.	0,36	103	10	
791362	PKKC45 200-15	1	szt.	0,77	203	10	
791363	PKKC45 300-15	1	szt.	1,28	303	10	
791364	PKKC45 400-15	1	szt.	1,88	403	10	
791365	PKKC45 500-15	1	szt.	2,58	503	10	
791366	PKKC45 600-15	1	szt.	3,38	603	10	

**PKKC45 . . . -20**

2,00	Nr. kat.	Symbol		Jm	Waga [kg/szt]	Wymiar A [mm]	Wymiar B [mm]
	791374	PKKC45 50-20	1	szt.	0,25	54	10
791375	PKKC45 100-20	1	szt.	0,48	104	10	
791376	PKKC45 200-20	1	szt.	1,02	204	10	
791377	PKKC45 300-20	1	szt.	1,70	304	10	
791378	PKKC45 400-20	1	szt.	2,51	404	10	
791379	PKKC45 500-20	1	szt.	3,45	504	10	
791380	PKKC45 600-20	1	szt.	4,51	604	10	

## POKRYWA KOLANKA KORYTKKA CIĘŻKIEGO 45° Z ZAMKIEM Heavy tray elbow cover 45° with lock Крышка угольника лотка тяжёлого 45° с замком


**Opis:**

Ochrona instalacji kablowych przed zanieczyszczeniami i uszkodzeniami. Pokrywa pasuje do kolanek KKC45.

**Materiał:**

Błacha ocynkowana metodą znanurzeniową

(PN-EN ISO 1461:2000).

Na zamówienie: blacha nierdzewna.

Możliwość pomalowania proszkowo na dowolny kolor.

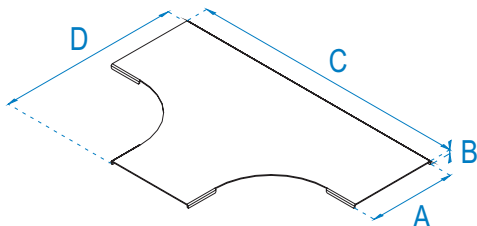
**PKKCZM45 . . . -15**

1,50	Nr. kat.	Symbol		Jm	Waga [kg/szt]	Wymiar A [mm]	Wymiar B [mm]
	791367	PKKCZM45 50-15	1	szt.	0,26	53	10
791368	PKKCZM45 100-15	1	szt.	0,43	103	10	
791369	PKKCZM45 200-15	1	szt.	0,84	203	10	
791370	PKKCZM45 300-15	1	szt.	1,35	303	10	
791371	PKKCZM45 400-15	1	szt.	1,95	403	10	
791372	PKKCZM45 500-15	1	szt.	2,66	503	10	
791373	PKKCZM45 600-15	1	szt.	3,46	603	10	

**PKKCZM45 . . . -20**

2,00	Nr. kat.	Symbol		Jm	Waga [kg/szt]	Wymiar A [mm]	Wymiar B [mm]
	791381	PKKCZM45 50-20	1	szt.	0,32	54	10
791382	PKKCZM45 100-20	1	szt.	0,55	104	10	
791383	PKKCZM45 200-20	1	szt.	1,09	204	10	
791384	PKKCZM45 300-20	1	szt.	1,77	304	10	
791385	PKKCZM45 400-20	1	szt.	2,58	404	10	
791386	PKKCZM45 500-20	1	szt.	3,52	504	10	
791387	PKKCZM45 600-20	1	szt.	4,58	604	10	

## POKRYWA TRÓJNIKA KORYTKKA CIĘŻKIEGO Heavy tray tee cover Крышка тройника лотка тяжёлого



**Opis:**  
Rozgałęzienie poziome instalacji kablowej.  
Pokrywa pasuje do trójników TKC.

**Materiał:**  
Błacha ocynkowana metodą zanurzeniową  
(PN-EN ISO 1461:2000).  
Na zamówienie: blacha nierdzewna.  
Możliwość pomalowania proszkowo na dowolny kolor.

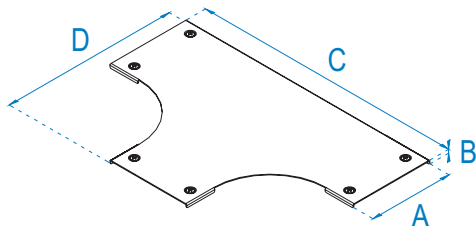
### Zastosowanie:



PTKC ...-15								
1,50	Nr. kat.	Symbol	Jm	Waga [kg/szt]	Wymiar A [mm]	Wymiar B [mm]	Wymiar C [mm]	Wymiar D [mm]
		791388	PTKC 50-15	1 szt.	0,45	53	10	500
	791389	PTKC 100-15	1 szt.	0,81	103	10	550	330
	791390	PTKC 200-15	1 szt.	1,71	203	10	650	430
	791391	PTKC 300-15	1 szt.	2,84	303	10	750	530
	791392	PTKC 400-15	1 szt.	4,20	403	10	850	630
	791393	PTKC 500-15	1 szt.	5,81	503	10	950	730
	791394	PTKC 600-15	1 szt.	7,65	603	10	1050	830

PTKC ...-20								
2,00	Nr. kat.	Symbol	Jm	Waga [kg/szt]	Wymiar A [mm]	Wymiar B [mm]	Wymiar C [mm]	Wymiar D [mm]
		791402	PTKC 50-20	1 szt.	0,60	54	10	500
	791403	PTKC 100-20	1 szt.	1,08	104	10	550	330
	791404	PTKC 200-20	1 szt.	2,27	204	10	650	430
	791405	PTKC 300-20	1 szt.	3,78	304	10	750	530
	791406	PTKC 400-20	1 szt.	5,61	404	10	850	630
	791407	PTKC 500-20	1 szt.	7,74	504	10	950	730
	791408	PTKC 600-20	1 szt.	10,19	604	10	1050	830

## POKRYWA TRÓJNIKA KORYTKKA CIĘŻKIEGO Z ZAMKIEM Heavy tray tee cover with lock Крышка тройника лотка тяжёлого с замком



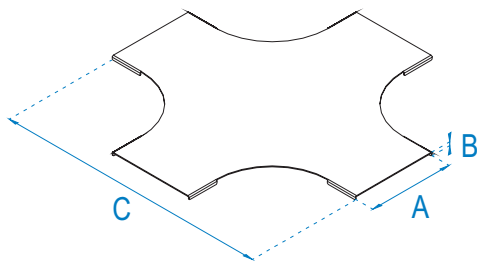
**Opis:**  
Rozgałęzienie poziome instalacji kablowej.  
Pokrywa pasuje do trójników TKC.

**Materiał:**  
Błacha ocynkowana metodą zanurzeniową  
(PN-EN ISO 1461:2000).  
Na zamówienie: blacha nierdzewna.  
Możliwość pomalowania proszkowo na dowolny kolor.

PTKCZM ...-15								
1,50	Nr. kat.	Symbol	Jm	Waga [kg/szt]	Wymiar A [mm]	Wymiar B [mm]	Wymiar C [mm]	Wymiar D [mm]
		791395	PTKCZM 50-15	1 szt.	0,51	53	10	500
	791396	PTKCZM 100-15	1 szt.	0,87	103	10	550	330
	791397	PTKCZM 200-15	1 szt.	1,76	203	10	650	430
	791398	PTKCZM 300-15	1 szt.	2,89	303	10	750	530
	791399	PTKCZM 400-15	1 szt.	4,26	403	10	850	630
	791400	PTKCZM 500-15	1 szt.	5,86	503	10	950	730
	791401	PTKCZM 600-15	1 szt.	7,70	603	10	1050	830

PTKCZM ...-20								
2,00	Nr. kat.	Symbol	Jm	Waga [kg/szt]	Wymiar A [mm]	Wymiar B [mm]	Wymiar C [mm]	Wymiar D [mm]
		791409	PTKCZM 50-20	1 szt.	0,66	54	10	500
	791410	PTKCZM 100-20	1 szt.	1,14	104	10	550	330
	791411	PTKCZM 200-20	1 szt.	2,33	204	10	650	430
	791412	PTKCZM 300-20	1 szt.	3,84	304	10	750	530
	791413	PTKCZM 400-20	1 szt.	5,66	404	10	850	630
	791414	PTKCZM 500-20	1 szt.	7,80	504	10	950	730
	791415	PTKCZM 600-20	1 szt.	10,25	604	10	1050	830

## POKRYWA CZWÓRNIKA KORYTKA CIĘŻKIEGO Heavy tray cross-over cover Крышка крестовины лотка тяжёлого



**Opis:**  
Ochrona instalacji kablowych przed zanieczyszczeniami i uszkodzeniami. Pokrywa pasuje do czwórników CZKC.

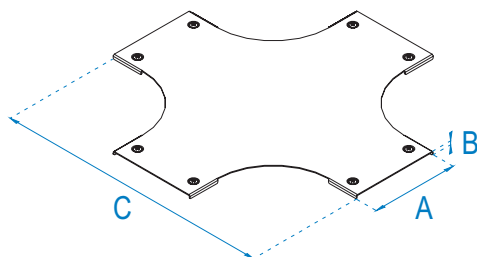
**Materiał:**  
Błacha ocynkowana metodą zanurzeniową (PN-EN ISO 1461:2000).  
Na zamówienie: blacha nierdzewna.  
Możliwość pomalowania proszkowo na dowolny kolor.



PCZKC...-15								
1,50	Nr. kat.	Symbol		Jm	Waga [kg/szt]	Wymiar A [mm]	Wymiar B [mm]	Wymiar C [mm]
	791416	PCZKC 50-15	1	szt.	0,62	53	10	500
	791417	PCZKC 100-15	1	szt.	1,06	103	10	550
	791418	PCZKC 200-15	1	szt.	2,12	203	10	650
	791419	PCZKC 300-15	1	szt.	3,42	303	10	750
	791420	PCZKC 400-15	1	szt.	4,95	403	10	850
	791421	PCZKC 500-15	1	szt.	6,72	503	10	950
	791422	PCZKC 600-15	1	szt.	8,73	603	10	1050

PCZKC...-20								
2,00	Nr. kat.	Symbol		Jm	Waga [kg/szt]	Wymiar A [mm]	Wymiar B [mm]	Wymiar C [mm]
	791430	PCZKC 50-20	1	szt.	0,83	54	10	500
	791431	PCZKC 100-20	1	szt.	1,42	104	10	550
	791432	PCZKC 200-20	1	szt.	2,83	204	10	650
	791433	PCZKC 300-20	1	szt.	4,56	304	10	750
	791434	PCZKC 400-20	1	szt.	6,61	404	10	850
	791435	PCZKC 500-20	1	szt.	8,96	504	10	950
	791436	PCZKC 600-20	1	szt.	11,64	604	10	1050

## POKRYWA CZWÓRNIKA KORYTKA CIĘŻKIEGO Z ZAMKIEM Heavy tray cross-over cover with lock Крышка крестовины лотка тяжёлого с замком



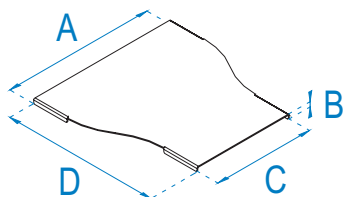
**Opis:**  
Ochrona instalacji kablowych przed zanieczyszczeniami i uszkodzeniami. Pokrywa pasuje do czwórników CZKC.

**Materiał:**  
Błacha ocynkowana metodą zanurzeniową (PN-EN ISO 1461:2000).  
Na zamówienie: blacha nierdzewna.  
Możliwość pomalowania proszkowo na dowolny kolor.

PCZKCZM...-15								
1,50	Nr. kat.	Symbol		Jm	Waga [kg/szt]	Wymiar A [mm]	Wymiar B [mm]	Wymiar C [mm]
	791423	PCZKCZM 50-15	1	szt.	0,69	53	10	500
	791424	PCZKCZM 100-15	1	szt.	1,14	103	10	550
	791425	PCZKCZM 200-15	1	szt.	2,20	203	10	650
	791426	PCZKCZM 300-15	1	szt.	3,49	303	10	750
	791427	PCZKCZM 400-15	1	szt.	5,03	403	10	850
	791428	PCZKCZM 500-15	1	szt.	6,79	503	10	950
	791429	PCZKCZM 600-15	1	szt.	8,80	603	10	1050

PCZKCZM...-20								
2,00	Nr. kat.	Symbol		Jm	Waga [kg/szt]	Wymiar A [mm]	Wymiar B [mm]	Wymiar C [mm]
	791437	PCZKCZM 50-20	1	szt.	0,88	54	10	500
	791438	PCZKCZM 100-20	1	szt.	0,147	104	10	550
	791439	PCZKCZM 200-20	1	szt.	2,89	204	10	650
	791440	PCZKCZM 300-20	1	szt.	4,62	304	10	750
	791441	PCZKCZM 400-20	1	szt.	6,66	404	10	850
	791442	PCZKCZM 500-20	1	szt.	9,02	504	10	950
	791443	PCZKCZM 600-20	1	szt.	11,69	604	10	1050

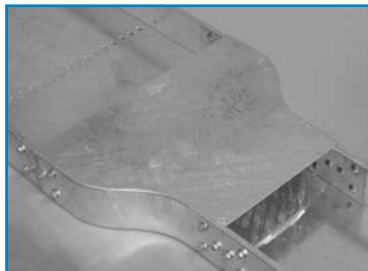
## POKRYWA REDUKCJI SYMETRYCZNEJ KORYTKA CIĘŻKIEGO Symmetric heavy tray reduction cover Крышка симметрической редукции лотка тяжёлого



**Opis:**  
Ochrona instalacji kablowych przed zanieczyszczeniami i uszkodzeniami.  
Pokrywa pasuje do redukcji symetrycznej RKC.

**Materiał:**  
Błacha ocynkowana metodą zanurzeniową (PN-EN ISO 1461:2000).  
Na zamówienie: blacha nierdzewna.  
Możliwość pomalowania proszkowo na dowolny kolor.

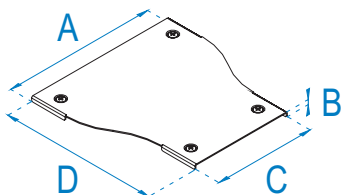
**Zastosowanie:**



PRKC...-15									
1,50	Nr. kat.	Symbol		Jm	Waga [kg/szt]	Wymiar A [mm]	Wymiar B [mm]	Wymiar C [mm]	Wymiar D [mm]
	791444	PRKC 100/50-15	1	szt.	0,33	103	10	53	315
	791445	PRKC 200/100-15	1	szt.	0,59	203	10	103	315
	791446	PRKC 300/200-15	1	szt.	0,95	303	10	203	315
	791447	PRKC 400/300-15	1	szt.	1,30	403	10	303	315
	791448	PRKC 500/400-15	1	szt.	1,66	503	10	403	315
	791449	PRKC 600/500-15	1	szt.	2,01	603	10	503	315

PRKC...-20									
2,00	Nr. kat.	Symbol		Jm	Waga [kg/szt]	Wymiar A [mm]	Wymiar B [mm]	Wymiar C [mm]	Wymiar D [mm]
	791456	PRKC 100/50-20	1	szt.	0,44	104	10	54	315
	791457	PRKC 200/100-20	1	szt.	0,79	204	10	104	315
	791458	PRKC 300/200-20	1	szt.	1,26	304	10	204	315
	791459	PRKC 400/300-20	1	szt.	1,73	404	10	304	315
	791460	PRKC 500/400-20	1	szt.	2,21	504	10	404	315
	791461	PRKC 600/500-20	1	szt.	2,68	604	10	504	315

## POKRYWA REDUKCJI SYMETRYCZNEJ KORYTKA CIĘŻKIEGO Z ZAMKIEM Symmetric heavy tray reduction cover with lock Крышка симметрической редукции лотка тяжёлого с замком



**Opis:**  
Ochrona instalacji kablowych przed zanieczyszczeniami i uszkodzeniami.  
Pokrywa pasuje do redukcji symetrycznej RKC.

**Materiał:**  
Błacha ocynkowana metodą zanurzeniową (PN-EN ISO 1461:2000).  
Na zamówienie: blacha nierdzewna.  
Możliwość pomalowania proszkowo na dowolny kolor.

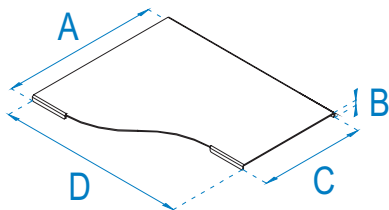
PRKCZM...-15									
1,50	Nr. kat.	Symbol		Jm	Waga [kg/szt]	Wymiar A [mm]	Wymiar B [mm]	Wymiar C [mm]	Wymiar D [mm]
	791450	PRKCZM 100/50-15	1	szt.	0,36	103	10	53	315
	791451	PRKCZM 200/100-15	1	szt.	0,63	203	10	103	315
	791452	PRKCZM 300/200-15	1	szt.	0,98	303	10	203	315
	791453	PRKCZM 400/300-15	1	szt.	1,34	403	10	303	315
	791454	PRKCZM 500/400-15	1	szt.	1,69	503	10	403	315
	791455	PRKCZM 600/500-15	1	szt.	2,05	603	10	503	315

PRKCZM...-20									
2,00	Nr. kat.	Symbol		Jm	Waga [kg/szt]	Wymiar A [mm]	Wymiar B [mm]	Wymiar C [mm]	Wymiar D [mm]
	791462	PRKCZM 100/50-20	1	szt.	0,47	104	10	54	315
	791463	PRKCZM 200/100-20	1	szt.	0,83	204	10	104	315
	791464	PRKCZM 300/200-20	1	szt.	1,30	304	10	204	315
	791465	PRKCZM 400/300-20	1	szt.	1,77	404	10	304	315
	791466	PRKCZM 500/400-20	1	szt.	2,24	504	10	404	315
	791467	PRKCZM 600/500-20	1	szt.	2,71	604	10	504	315

# POKRYWA REDUKCJI LEWEJ KORYTKA CIĘŻKIEGO

## Heavy tray reduction left cover

### Крышка левой редукции лотка тяжёлого

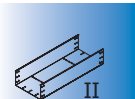


#### Opis:

Ochrona instalacji kablowych przed zanieczyszczeniami i uszkodzeniami.  
Pokrywa pasuje do redukcji lewej RKCL.

#### Materiał:

Błacha ocynkowana metodą zanurzeniową (PN-EN ISO 1461:2000).  
Na zamówienie: blacha nierdzewna.  
Możliwość pomalowania proszkowo na dowolny kolor.



#### PRKCL...-15

1,50	Nr. kat.	Symbol		Jm	Waga [kg/szt]	Wymiar A [mm]	Wymiar B [mm]	Wymiar C [mm]	Wymiar D [mm]
	791468	PRKCL 100/50-15	1	szt.	0,33	103	10	53	370
791469	PRKCL 200/100-15	1	szt.	0,60	203	10	103	370	
791470	PRKCL 300/200-15	1	szt.	0,95	303	10	203	370	
791471	PRKCL 400/300-15	1	szt.	1,31	403	10	303	370	
791472	PRKCL 500/400-15	1	szt.	1,66	503	10	403	370	
791473	PRKCL 600/500-15	1	szt.	2,01	603	10	503	370	

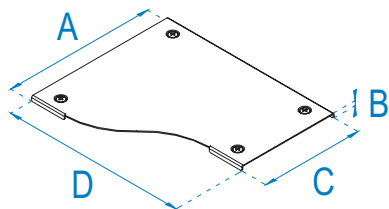
#### PRKCL...-20

2,00	Nr. kat.	Symbol		Jm	Waga [kg/szt]	Wymiar A [mm]	Wymiar B [mm]	Wymiar C [mm]	Wymiar D [mm]
	791480	PRKCL 100/50-20	1	szt.	0,44	104	10	54	370
791481	PRKCL 200/100-20	1	szt.	0,80	204	10	104	370	
791482	PRKCL 300/200-20	1	szt.	1,27	304	10	204	370	
791483	PRKCL 400/300-20	1	szt.	1,74	404	10	304	370	
791484	PRKCL 500/400-20	1	szt.	2,21	504	10	404	370	
791485	PRKCL 600/500-20	1	szt.	2,68	604	10	504	370	

# POKRYWA REDUKCJI LEWEJ KORYTKA CIĘŻKIEGO Z ZAMKIEM

## Heavy tray reduction left cover with lock

### Крышка левой редукции лотка тяжёлого с замком



#### Opis:

Ochrona instalacji kablowych przed zanieczyszczeniami i uszkodzeniami.  
Pokrywa pasuje do redukcji lewej RKCL.

#### Materiał:

Błacha ocynkowana metodą zanurzeniową (PN-EN ISO 1461:2000).  
Na zamówienie: blacha nierdzewna.  
Możliwość pomalowania proszkowo na dowolny kolor.

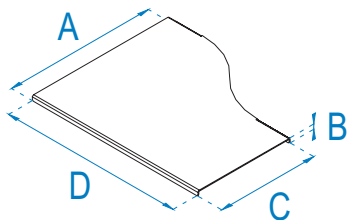
#### PRKCLZM...-15

1,50	Nr. kat.	Symbol		Jm	Waga [kg/szt]	Wymiar A [mm]	Wymiar B [mm]	Wymiar C [mm]	Wymiar D [mm]
	791474	PRKCLZM 100/50-15	1	szt.	0,37	103	10	53	370
791475	PRKCLZM 200/100-15	1	szt.	0,63	203	10	103	370	
791476	PRKCLZM 300/200-15	1	szt.	0,99	303	10	203	370	
791477	PRKCLZM 400/300-15	1	szt.	1,34	403	10	303	370	
791478	PRKCLZM 500/400-15	1	szt.	1,69	503	10	403	370	
791479	PRKCLZM 600/500-15	1	szt.	2,05	603	10	503	370	

#### PRKCLZM...-20

2,00	Nr. kat.	Symbol		Jm	Waga [kg/szt]	Wymiar A [mm]	Wymiar B [mm]	Wymiar C [mm]	Wymiar D [mm]
	791486	PRKCLZM 100/50-20	1	szt.	0,48	104	10	54	370
791487	PRKCLZM 200/100-20	1	szt.	0,83	204	10	104	370	
791488	PRKCLZM 300/200-20	1	szt.	1,30	304	10	204	370	
791489	PRKCLZM 400/300-20	1	szt.	1,78	404	10	304	370	
791490	PRKCLZM 500/400-20	1	szt.	2,25	504	10	404	370	
791491	PRKCLZM 600/500-20	1	szt.	2,72	604	10	504	370	

## POKRYWA REDUKCJI PRAWEJ KORYTKA CIĘŻKIEGO Heavy tray reduction right cover Крышка правой редукции лотка тяжёлого



**Opis:**

Ochrona instalacji kablowych przed zanieczyszczeniami i uszkodzeniami. Pokrywa pasuje do redukcji prawej RKCP.

**Materiał:**

Błacha ocynkowana metodą zanurzeniową (PN-EN ISO 1461:2000).  
Na zamówienie: blacha nierdzewna.  
Możliwość pomalowania proszkowo na dowolny kolor.

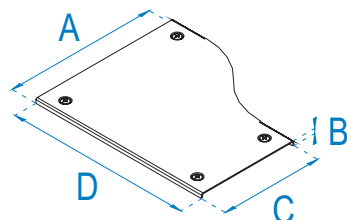
### PRKCP...-15

1,50	Nr. kat.	Symbol		Jm	Waga [kg/szt]	Wymiar A [mm]	Wymiar B [mm]	Wymiar C [mm]	Wymiar D [mm]
	791492	PRKCP 100/50-15	1	szt.	0,33	103	10	53	370
791493	PRKCP 200/100-15	1	szt.	0,60	203	10	103	370	
791494	PRKCP 300/200-15	1	szt.	0,95	303	10	203	370	
791495	PRKCP 400/300-15	1	szt.	1,31	403	10	303	370	
791496	PRKCP 500/400-15	1	szt.	1,66	503	10	403	370	
791497	PRKCP 600/500-15	1	szt.	2,01	603	10	503	370	

### PRKCP...-20

2,00	Nr. kat.	Symbol		Jm	Waga [kg/szt]	Wymiar A [mm]	Wymiar B [mm]	Wymiar C [mm]	Wymiar D [mm]
	791504	PRKCP 100/50-20	1	szt.	0,44	104	10	54	370
791505	PRKCP 200/100-20	1	szt.	0,80	204	10	104	370	
791506	PRKCP 300/200-20	1	szt.	1,27	304	10	204	370	
791507	PRKCP 400/300-20	1	szt.	1,74	404	10	304	370	
791508	PRKCP 500/400-20	1	szt.	2,21	504	10	404	370	
791509	PRKCP 600/500-20	1	szt.	2,68	604	10	504	370	

## POKRYWA REDUKCJI PRAWEJ KORYTKA CIĘŻKIEGO Z ZAMKIEM Heavy tray reduction right cover with lock Крышка правой редукции лотка тяжёлого с замком



**Opis:**

Ochrona instalacji kablowych przed zanieczyszczeniami i uszkodzeniami. Pokrywa pasuje do redukcji prawej RKCPZM.

**Materiał:**

Błacha ocynkowana metodą zanurzeniową (PN-EN ISO 1461:2000).  
Na zamówienie: blacha nierdzewna.  
Możliwość pomalowania proszkowo na dowolny kolor.

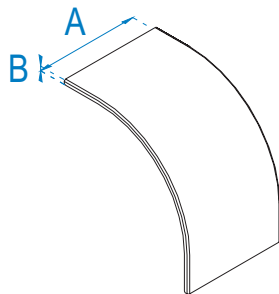
### PRKCPZM...-15

1,50	Nr. kat.	Symbol		Jm	Waga [kg/szt]	Wymiar A [mm]	Wymiar B [mm]	Wymiar C [mm]	Wymiar D [mm]
	791498	PRKCPZM 100/50-15	1	szt.	0,37	103	10	53	370
791499	PRKCPZM 200/100-15	1	szt.	0,63	203	10	103	370	
791500	PRKCPZM 300/200-15	1	szt.	0,99	303	10	203	370	
791501	PRKCPZM 400/300-15	1	szt.	1,34	403	10	303	370	
791502	PRKCPZM 500/400-15	1	szt.	1,69	503	10	403	370	
791503	PRKCPZM 600/500-15	1	szt.	2,05	603	10	503	370	

### PRKCPZM...-20

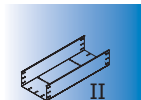
2,00	Nr. kat.	Symbol		Jm	Waga [kg/szt]	Wymiar A [mm]	Wymiar B [mm]	Wymiar C [mm]	Wymiar D [mm]
	791510	PRKCPZM 100/50-20	1	szt.	0,48	104	10	54	370
791511	PRKCPZM 200/100-20	1	szt.	0,83	204	10	104	370	
791512	PRKCPZM 300/200-20	1	szt.	1,30	304	10	204	370	
791513	PRKCPZM 400/300-20	1	szt.	1,78	404	10	304	370	
791514	PRKCPZM 500/400-20	1	szt.	2,25	504	10	404	370	
791515	PRKCPZM 600/500-20	1	szt.	2,72	604	10	504	370	

## POKRYWA ŁUKU ZEWNĘTRZNEGO KORYTKA CIĘŻKIEGO Heavy tray external bend cover Крышка наружной арки лотка тяжёлого



**Opis:**  
Ochrona instalacji kablowych przed zanieczyszczeniami i uszkodzeniami. Pokrywa pasuje do łuku LZKC.

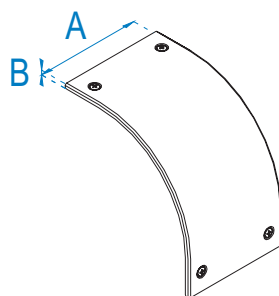
**Materiał:**  
Błacha ocynkowana metodą znuarzeniową (PN-EN ISO 1461:2000).  
Na zamówienie: blacha nierdzewna.  
Możliwość pomalowania proszkowo na dowolny kolor.



PLZKC...-15							
1,50	Nr. kat.	Symbol		Jm	Waga [kg/szt]	Wymiar A [mm]	Wymiar B [mm]
	791653	PLZKC 50-15	1	szt.	0,37	53	10
	791654	PLZKC 100-15	1	szt.	0,65	103	10
	791655	PLZKC 200-15	1	szt.	1,20	203	10
	791656	PLZKC 300-15	1	szt.	1,75	303	10
	791657	PLZKC 400-15	1	szt.	2,30	403	10
	791658	PLZKC 500-15	1	szt.	2,84	503	10
	791659	PLZKC 600-15	1	szt.	3,39	603	10

PLZKC...-20							
2,00	Nr. kat.	Symbol		Jm	Waga [kg/szt]	Wymiar A [mm]	Wymiar B [mm]
	791667	PLZKC 50-20	1	szt.	0,50	54	10
	791668	PLZKC 100-20	1	szt.	0,86	104	10
	791669	PLZKC 200-20	1	szt.	1,60	204	10
	791670	PLZKC 300-20	1	szt.	2,33	304	10
	791671	PLZKC 400-20	1	szt.	3,06	404	10
	791672	PLZKC 500-20	1	szt.	3,79	504	10
	791673	PLZKC 600-20	1	szt.	4,53	604	10

## POKRYWA ŁUKU ZEWNĘTRZNEGO KORYTKA CIĘŻKIEGO Z ZAMKIEM Heavy tray external bend cover with lock Крышка наружной арки лотка тяжёлого с замком



**Opis:**  
Ochrona instalacji kablowych przed zanieczyszczeniami i uszkodzeniami. Pokrywa pasuje do łuku LZKCZM.

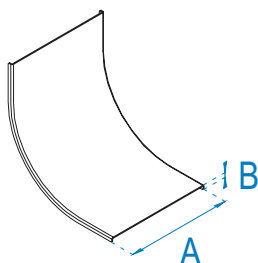
**Materiał:**  
Błacha ocynkowana metodą znuarzeniową (PN-EN ISO 1461:2000).  
Na zamówienie: blacha nierdzewna.  
Możliwość pomalowania proszkowo na dowolny kolor.

PLZKCZM...-15							
1,50	Nr. kat.	Symbol		Jm	Waga [kg/szt]	Wymiar A [mm]	Wymiar B [mm]
	791660	PLZKCZM 50-15	1	szt.	0,43	53	10
	791661	PLZKCZM 100-15	1	szt.	0,71	103	10
	791662	PLZKCZM 200-15	1	szt.	1,32	203	10
	791663	PLZKCZM 300-15	1	szt.	1,87	303	10
	791664	PLZKCZM 400-15	1	szt.	2,42	403	10
	791665	PLZKCZM 500-15	1	szt.	2,96	503	10
	791666	PLZKCZM 600-15	1	szt.	3,51	603	10

PLZKCZM...-20							
2,00	Nr. kat.	Symbol		Jm	Waga [kg/szt]	Wymiar A [mm]	Wymiar B [mm]
	791674	PLZKCZM 50-20	1	szt.	0,56	54	10
	791675	PLZKCZM 100-20	1	szt.	0,92	104	10
	791676	PLZKCZM 200-20	1	szt.	1,72	204	10
	791677	PLZKCZM 300-20	1	szt.	2,45	304	10
	791678	PLZKCZM 400-20	1	szt.	3,18	404	10
	791679	PLZKCZM 500-20	1	szt.	3,91	504	10
	791680	PLZKCZM 600-20	1	szt.	4,65	604	10



## POKRYWA ŁUKU WEWNĘTRZNEGO KORYTKA CIĘŻKIEGO Heavy tray internal bend cover Крышка внутренней арки лотка тяжёлого



**Opis:**

Ochrona instalacji kablowych przed zanieczyszczeniami i uszkodzeniami. Pokrywa pasuje do łuku LWKC.

**Materiał:**

Błacha ocynkowana metodą znanurzeniową (PN-EN ISO 1461:2000).

Na zamówienie: blacha nierdzewna.

Możliwość pomalowania proszkowo na dowolny kolor.

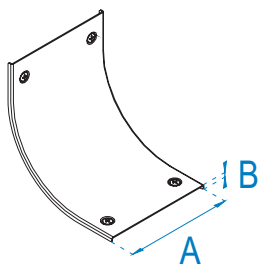
### PLWKC ...-15

1,50	Nr. kat.	Symbol		Jm	Waga [kg/szt]	Wymiar A [mm]	Wymiar B [mm]
	791709	PLWKC 50-15	1	szt.	0,31	53	10
791710	PLWKC 100-15	1	szt.	0,54	103	10	
791711	PLWKC 200-15	1	szt.	0,99	203	10	
791712	PLWKC 300-15	1	szt.	1,44	303	10	
791713	PLWKC 400-15	1	szt.	1,90	403	10	
791714	PLWKC 500-15	1	szt.	2,35	503	10	
791715	PLWKC 600-15	1	szt.	2,80	603	10	

### PLWKC ...-20

2,00	Nr. kat.	Symbol		Jm	Waga [kg/szt]	Wymiar A [mm]	Wymiar B [mm]
	791723	PLWKC 50-20	1	szt.	0,41	54	10
791724	PLWKC 100-20	1	szt.	0,72	104	10	
791725	PLWKC 200-20	1	szt.	1,32	204	10	
791726	PLWKC 300-20	1	szt.	1,92	304	10	
791727	PLWKC 400-20	1	szt.	2,53	404	10	
791728	PLWKC 500-20	1	szt.	3,13	504	10	
791729	PLWKC 600-20	1	szt.	3,73	604	10	

## POKRYWA ŁUKU WEWNĘTRZNEGO KORYTKA CIĘŻKIEGO Z ZAMKIEM Heavy tray internal bend cover with lock Крышка внутренней арки лотка тяжёлого с замком



**Opis:**

Ochrona instalacji kablowych przed zanieczyszczeniami i uszkodzeniami. Pokrywa pasuje do łuku LWKC.

**Materiał:**

Błacha ocynkowana metodą znanurzeniową (PN-EN ISO 1461:2000).

Na zamówienie: blacha nierdzewna.

Możliwość pomalowania proszkowo na dowolny kolor.

### PLWKCZM ...-15

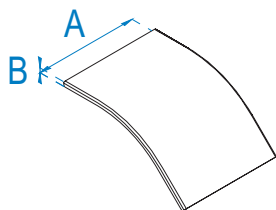
1,50	Nr. kat.	Symbol		Jm	Waga [kg/szt]	Wymiar A [mm]	Wymiar B [mm]
	791716	PLWKCZM 50-15	1	szt.	0,37	53	10
791717	PLWKCZM 100-15	1	szt.	0,60	103	10	
791718	PLWKCZM 200-15	1	szt.	1,11	203	10	
791719	PLWKCZM 300-15	1	szt.	1,56	303	10	
791720	PLWKCZM 400-15	1	szt.	2,02	403	10	
791721	PLWKCZM 500-15	1	szt.	2,47	503	10	
791722	PLWKCZM 600-15	1	szt.	2,92	603	10	

### PLWKCZM ...-20

2,00	Nr. kat.	Symbol		Jm	Waga [kg/szt]	Wymiar A [mm]	Wymiar B [mm]
	791730	PLWKCZM 50-20	1	szt.	0,47	54	10
791731	PLWKCZM 100-20	1	szt.	0,78	104	10	
791732	PLWKCZM 200-20	1	szt.	1,44	204	10	
791733	PLWKCZM 300-20	1	szt.	2,04	304	10	
791734	PLWKCZM 400-20	1	szt.	2,65	404	10	
791735	PLWKCZM 500-20	1	szt.	3,25	504	10	
791736	PLWKCZM 600-20	1	szt.	3,85	604	10	

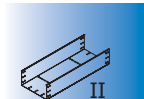


## POKRYWA ŁUKU ZEWNĘTRZNEGO KORYTKA CIĘŻKIEGO 45° Heavy tray external bend cover 45° Крышка наружной арки лотка тяжёлого 45°



**Opis:**  
Ochrona instalacji kablowych przed zanieczyszczeniami i uszkodzeniami. Pokrywa pasuje do łuku LZKC45.

**Materiał:**  
Błacha ocynkowana metodą znanurzeniową (PN-EN ISO 1461:2000).  
Na zamówienie: blacha nierdzewna.  
Możliwość pomalowania proszkowo na dowolny kolor.



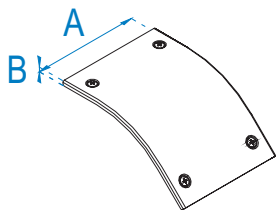
PLZKC45...-15

1,50	Nr. kat.	Symbol		Jm	Waga [kg/szt]	Wymiar A [mm]	Wymiar B [mm]
	791681	PLZKC45 50-15	1	szt.	0,25	53	10
791682	PLZKC45 100-15	1	szt.	0,43	103	10	
791683	PLZKC45 200-15	1	szt.	0,79	203	10	
791684	PLZKC45 300-15	1	szt.	1,15	303	10	
791685	PLZKC45 400-15	1	szt.	1,52	403	10	
791686	PLZKC45 500-15	1	szt.	1,88	503	10	
791687	PLZKC45 600-15	1	szt.	2,24	603	10	

PLZKC45...-20

2,00	Nr. kat.	Symbol		Jm	Waga [kg/szt]	Wymiar A [mm]	Wymiar B [mm]
	791695	PLZKC45 50-20	1	szt.	0,33	54	10
791696	PLZKC45 100-20	1	szt.	0,57	104	10	
791697	PLZKC45 200-20	1	szt.	1,06	204	10	
791698	PLZKC45 300-20	1	szt.	1,54	304	10	
791699	PLZKC45 400-20	1	szt.	2,02	404	10	
791700	PLZKC45 500-20	1	szt.	2,51	504	10	
791701	PLZKC45 600-20	1	szt.	2,99	604	10	

## POKRYWA ŁUKU ZEWNĘTRZNEGO KORYTKA CIĘŻKIEGO 45° Z ZAMKIEM Heavy tray external bend cover 45° with lock Крышка наружной арки лотка тяжёлого 45° с замком



**Opis:**  
Ochrona instalacji kablowych przed zanieczyszczeniami i uszkodzeniami. Pokrywa pasuje do łuku LZKC45.

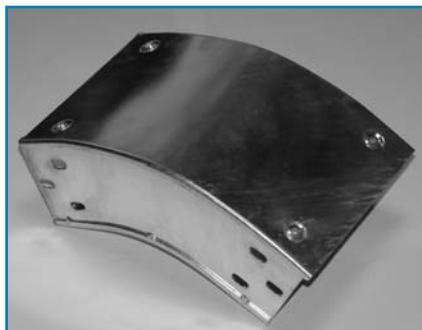
**Materiał:**  
Błacha ocynkowana metodą znanurzeniową (PN-EN ISO 1461:2000).  
Na zamówienie: blacha nierdzewna.  
Możliwość pomalowania proszkowo na dowolny kolor.

PLZKCM45...-15

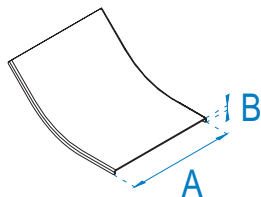
1,50	Nr. kat.	Symbol		Jm	Waga [kg/szt]	Wymiar A [mm]	Wymiar B [mm]
	791688	PLZKCM45 50-15	1	szt.	0,31	53	10
791689	PLZKCM45 100-15	1	szt.	0,49	103	10	
791690	PLZKCM45 200-15	1	szt.	0,91	203	10	
791691	PLZKCM45 300-15	1	szt.	1,27	303	10	
791692	PLZKCM45 400-15	1	szt.	1,64	403	10	
791693	PLZKCM45 500-15	1	szt.	2,00	503	10	
791694	PLZKCM45 600-15	1	szt.	2,36	603	10	

PLZKCM45...-20

2,00	Nr. kat.	Symbol		Jm	Waga [kg/szt]	Wymiar A [mm]	Wymiar B [mm]
	791702	PLZKCM45 50-20	1	szt.	0,39	54	10
791703	PLZKCM45 100-20	1	szt.	0,63	104	10	
791704	PLZKCM45 200-20	1	szt.	1,18	204	10	
791705	PLZKCM45 300-20	1	szt.	1,66	304	10	
791706	PLZKCM45 400-20	1	szt.	2,14	404	10	
791707	PLZKCM45 500-20	1	szt.	2,63	504	10	
791708	PLZKCM45 600-20	1	szt.	3,11	604	10	



## POKRYWA ŁUKU WEWNĘTRZNEGO KORYTKA CIĘŻKIEGO 45° Heavy tray internal bend cover 45° Крышка внутренней арки лотка тяжёлого 45°



**Opis:**

Ochrona instalacji kablowych przed zanieczyszczeniami i uszkodzeniami. Pokrywa pasuje do łuku LWKC45.

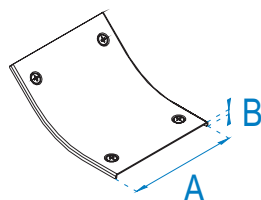
**Materiał:**

Blacha ocynkowana metodą znanurzeniową (PN-EN ISO 1461:2000).  
Na zamówienie: blacha nierdzewna.  
Możliwość pomalowania proszkowo na dowolny kolor.

PLWKC45 . . . -15							
1,50	Nr. kat.	Symbol		Jm	Waga [kg/szt]	Wymiar A [mm]	Wymiar B [mm]
	791737	PLWKC45 50-15	1	szt.	0,22	53	10
	791738	PLWKC45 100-15	1	szt.	0,37	103	10
	791739	PLWKC45 200-15	1	szt.	0,69	203	10
	791740	PLWKC45 300-15	1	szt.	1,00	303	10
	791741	PLWKC45 400-15	1	szt.	1,32	403	10
	791742	PLWKC45 500-15	1	szt.	1,63	503	10
	791743	PLWKC45 600-15	1	szt.	1,95	603	10

PLWKC45 . . . -20							
2,00	Nr. kat.	Symbol		Jm	Waga [kg/szt]	Wymiar A [mm]	Wymiar B [mm]
	791751	PLWKC45 50-20	1	szt.	0,29	54	10
	791752	PLWKC45 100-20	1	szt.	0,50	104	10
	791753	PLWKC45 200-20	1	szt.	0,92	204	10
	791754	PLWKC45 300-20	1	szt.	1,34	304	10
	791755	PLWKC45 400-20	1	szt.	1,76	404	10
	791756	PLWKC45 500-20	1	szt.	2,18	504	10
	791757	PLWKC45 600-20	1	szt.	2,60	604	10

## POKRYWA ŁUKU WEWNĘTRZNEGO KORYTKA CIĘŻKIEGO 45° Z ZAMKIEM Heavy tray internal bend cover 45° with lock Крышка внутренней арки лотка тяжёлого 45° с замком



**Opis:**

Ochrona instalacji kablowych przed zanieczyszczeniami i uszkodzeniami. Pokrywa pasuje do łuku LWKC45.

**Materiał:**

Blacha ocynkowana metodą znanurzeniową (PN-EN ISO 1461:2000).  
Na zamówienie: blacha nierdzewna.  
Możliwość pomalowania proszkowo na dowolny kolor.

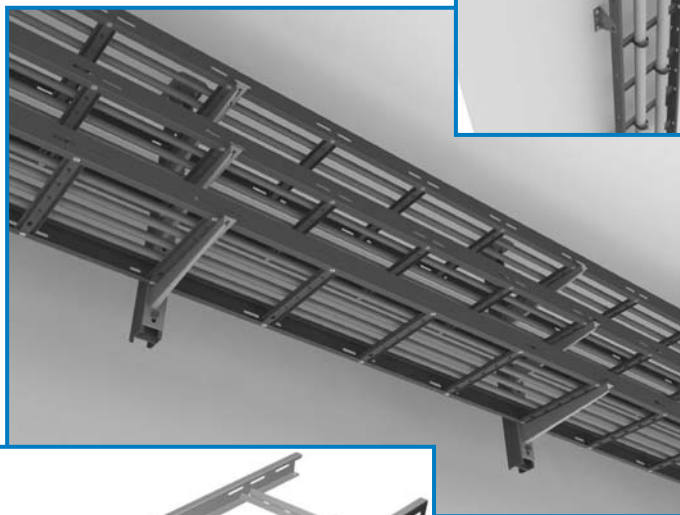
PLWKCZM45 . . . -15							
1,50	Nr. kat.	Symbol		Jm	Waga [kg/szt]	Wymiar A [mm]	Wymiar B [mm]
	791744	PLWKCZM45 50-15	1	szt.	0,28	53	10
	791745	PLWKCZM45 100-15	1	szt.	0,43	103	10
	791746	PLWKCZM45 200-15	1	szt.	0,81	203	10
	791747	PLWKCZM45 300-15	1	szt.	1,12	303	10
	791748	PLWKCZM45 400-15	1	szt.	1,44	403	10
	791749	PLWKCZM45 500-15	1	szt.	1,75	503	10
	791750	PLWKCZM45 600-15	1	szt.	2,07	603	10

PLWKCZM45 . . . -20							
2,00	Nr. kat.	Symbol		Jm	Waga [kg/szt]	Wymiar A [mm]	Wymiar B [mm]
	791758	PLWKCZM45 50-20	1	szt.	0,35	54	10
	791759	PLWKCZM45 100-20	1	szt.	0,56	104	10
	791760	PLWKCZM45 200-20	1	szt.	1,04	204	10
	791761	PLWKCZM45 300-20	1	szt.	1,46	304	10
	791762	PLWKCZM45 400-20	1	szt.	1,88	404	10
	791763	PLWKCZM45 500-20	1	szt.	2,30	504	10
	791764	PLWKCZM45 600-20	1	szt.	2,72	604	10

# DRABINKI KABLOWE Z SYSTEMEM POŁĄCZEŃ

## CABLE LADDERS WITH SYSTEM OF CONNECTIONS

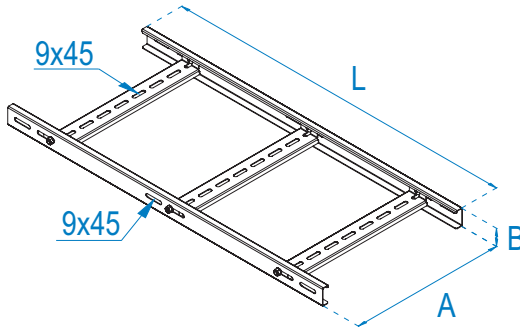
### КАБЕЛЬРОСТЫ С СИСТЕМОЙ СОЕДИНЕНИЙ



# DRABINKA KABLOWA

## Cable ladder

## Кабельроост



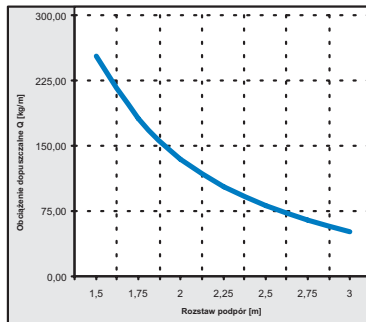
**Opis:**  
Prowadzenie instalacji kablowych - zastos. przemysłowe

**Materiał:**  
Blacha ocynkowana metodą Sendzimira (PN-EN 10327:2006). Na zamówienie: blacha ocynkowana metodą zanurzeniową (PN-EN ISO 1461:2000), blacha nierdzewna, blacha aluminiowa.  
Możliwość pomalowania proszkowo na dowolny kolor.



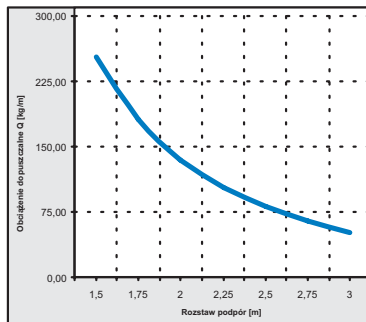
### DK...B45-2000-12

Nr. kat.	Symbol	Jm	Waga [kg/m]	Wymiar A [mm]	Wymiar B [mm]	Wymiar L [mm]
790300	DK 100B45-2000-12	2	1,77	100	45	2000
790301	DK 150B45-2000-12	2	1,88	150	45	2000
790302	DK 200B45-2000-12	2	2,00	200	45	2000
790303	DK 250B45-2000-12	2	2,12	250	45	2000
790304	DK 300B45-2000-12	2	2,23	300	45	2000
790305	DK 400B45-2000-12	2	2,46	400	45	2000
790306	DK 500B45-2000-12	2	2,70	500	45	2000
790307	DK 600B45-2000-12	2	2,93	600	45	2000



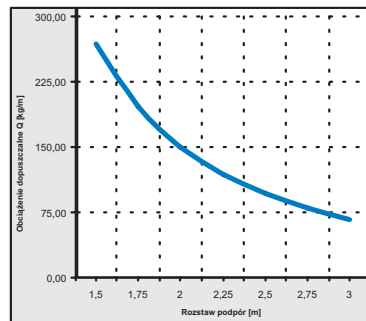
### DK...B45-3000-12

Nr. kat.	Symbol	Jm	Waga [kg/m]	Wymiar A [mm]	Wymiar B [mm]	Wymiar L [mm]
789810	DK 100B45-3000-12	3	1,76	100	45	3000
789811	DK 150B45-3000-12	3	1,87	150	45	3000
789812	DK 200B45-3000-12	3	1,98	200	45	3000
789813	DK 250B45-3000-12	3	2,09	250	45	3000
789814	DK 300B45-3000-12	3	2,20	300	45	3000
789815	DK 400B45-3000-12	3	2,42	400	45	3000
789816	DK 500B45-3000-12	3	2,64	500	45	3000
789817	DK 600B45-3000-12	3	2,86	600	45	3000



### DK...B45-2000-15

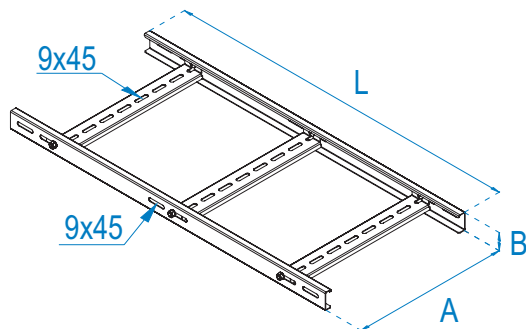
Nr. kat.	Symbol	Jm	Waga [kg/m]	Wymiar A [mm]	Wymiar B [mm]	Wymiar L [mm]
790324	DK 100B45-2000-15	2	2,21	100	45	2000
790325	DK 150B45-2000-15	2	2,36	150	45	2000
790326	DK 200B45-2000-15	2	2,50	200	45	2000
790327	DK 250B45-2000-15	2	2,65	250	45	2000
790328	DK 300B45-2000-15	2	2,79	300	45	2000
790329	DK 400B45-2000-15	2	3,08	400	45	2000
790330	DK 500B45-2000-15	2	3,37	500	45	2000
790331	DK 600B45-2000-15	2	3,66	600	45	2000



# DRABINKA KABLOWA

## Cable ladder

### Кабельрост



DK ..B45-3000-15								
1,50	Nr. kat.	Symbol		Jm	Waga [kg/m]	Wymiar A [mm]	Wymiar B [mm]	Wymiar L [mm]
	785410	DK 100B45-3000-15	3	mb	2,20	100	45	3000
	785411	DK 150B45-3000-15	3	mb	2,33	150	45	3000
	785412	DK 200B45-3000-15	3	mb	2,47	200	45	3000
	785413	DK 250B45-3000-15	3	mb	2,61	250	45	3000
	785414	DK 300B45-3000-15	3	mb	2,75	300	45	3000
	785415	DK 400B45-3000-15	3	mb	3,02	400	45	3000
	785416	DK 500B45-3000-15	3	mb	3,30	500	45	3000
	785417	DK 600B45-3000-15	3	mb	3,58	600	45	3000

DK ..B45-2000-20								
2,00	Nr. kat.	Symbol		Jm	Waga [kg/m]	Wymiar A [mm]	Wymiar B [mm]	Wymiar L [mm]
	790364	DK 100B45-2000-20	2	mb	2,95	100	45	2000
	790365	DK 150B45-2000-20	2	mb	3,14	150	45	2000
	790366	DK 200B45-2000-20	2	mb	3,33	200	45	2000
	790367	DK 250B45-2000-20	2	mb	3,53	250	45	2000
	790368	DK 300B45-2000-20	2	mb	3,72	300	45	2000
	790369	DK 400B45-2000-20	2	mb	4,11	400	45	2000
	790370	DK 500B45-2000-20	2	mb	4,49	500	45	2000
	790371	DK 600B45-2000-20	2	mb	4,88	600	45	2000

DK ..B45-3000-20								
2,00	Nr. kat.	Symbol		Jm	Waga [kg/m]	Wymiar A [mm]	Wymiar B [mm]	Wymiar L [mm]
	785450	DK 100B45-3000-20	3	mb	2,93	100	45	3000
	785451	DK 150B45-3000-20	3	mb	3,11	150	45	3000
	785452	DK 200B45-3000-20	3	mb	3,30	200	45	3000
	785453	DK 250B45-3000-20	3	mb	3,48	250	45	3000
	785454	DK 300B45-3000-20	3	mb	3,66	300	45	3000
	785455	DK 400B45-3000-20	3	mb	4,03	400	45	3000
	785456	DK 500B45-3000-20	3	mb	4,40	500	45	3000
	785457	DK 600B45-3000-20	3	mb	4,77	600	45	3000

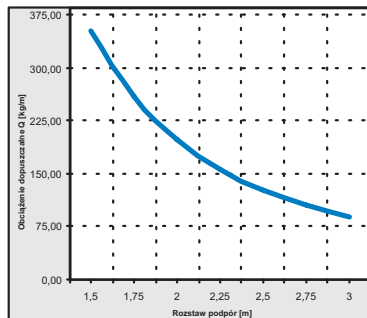
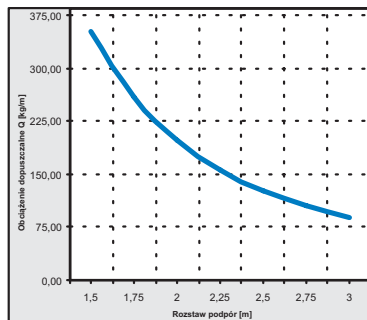
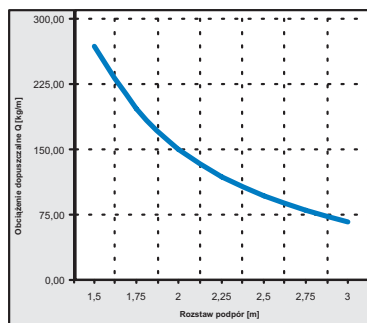
#### Opis:

Prowadzenie instalacji kablowych - zastos. przemysłowe

#### Materiał:

Blacha ocynkowana metodą Sendzimira (PN-EN 10327:2006). Na zamówienie: blacha ocynkowana metodą zanurzeniową (PN-EN ISO 1461:2000), blacha nierdzewna, blacha aluminiowa.

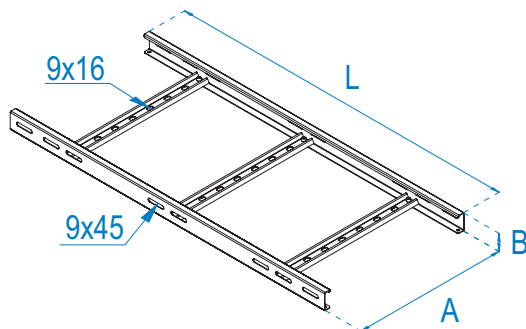
Możliwość pomalowania proszkowo na dowolny kolor.



# DRABINKA KABLOWA NITOWANA

## Riveted cable ladder

### Кабельрост



**Opis:**  
Przewodzenie instalacji kablowych - zastos. przemysłowe

**Material:**  
Błacha ocynkowana metodą Sendzimira (PN-EN 10327:2006). Na zamówienie: blacha ocynkowana metodą zanurzeniową (PN-EN ISO 1461:2000), blacha nierdzewna, blacha aluminiowa.  
Możliwość pomalowania proszkowo na dowolny kolor.

#### DKN ...B45-2000-12

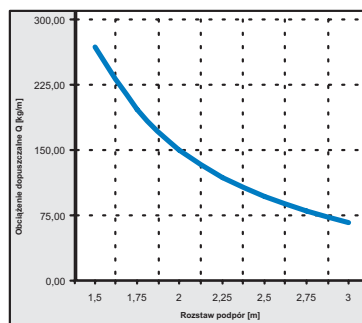
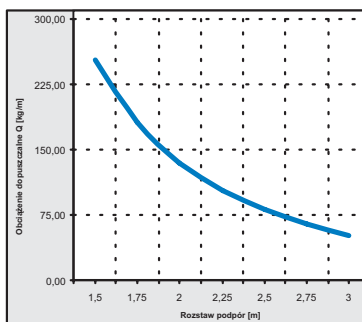
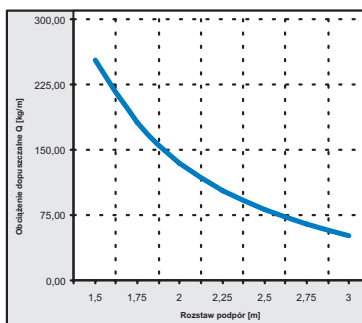
1,20	Nr. kat.	Symbol		Jm	Waga [kg/m]	Wymiar A [mm]	Wymiar B [mm]	Wymiar L [mm]
	790607	DKN 100B45-2000-12	2	mb	1,65	100	45	2000
790608	DKN 150B45-2000-12	2	mb	1,74	150	45	2000	
790609	DKN 200B45-2000-12	2	mb	1,84	200	45	2000	
790610	DKN 250B45-2000-12	2	mb	1,93	250	45	2000	
790611	DKN 300B45-2000-12	2	mb	2,02	300	45	2000	
790612	DKN 400B45-2000-12	2	mb	2,21	400	45	2000	
790613	DKN 500B45-2000-12	2	mb	2,39	500	45	2000	
790614	DKN 600B45-2000-12	2	mb	2,56	600	45	2000	

#### DKN ...B45-3000-12

1,20	Nr. kat.	Symbol		Jm	Waga [kg/m]	Wymiar A [mm]	Wymiar B [mm]	Wymiar L [mm]
	790711	DKN 100B45-3000-12	3	mb	1,64	100	45	3000
790712	DKN 150B45-3000-12	3	mb	1,73	150	45	3000	
790713	DKN 200B45-3000-12	3	mb	1,82	200	45	3000	
790714	DKN 250B45-3000-12	3	mb	1,91	250	45	3000	
790715	DKN 300B45-3000-12	3	mb	2,00	300	45	3000	
790716	DKN 400B45-3000-12	3	mb	2,17	400	45	3000	
790717	DKN 500B45-3000-12	3	mb	2,35	500	45	3000	
790718	DKN 600B45-3000-12	3	mb	2,52	600	45	3000	

#### DKN ...B45-2000-15

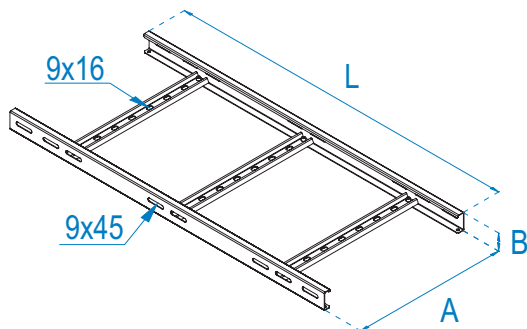
1,50	Nr. kat.	Symbol		Jm	Waga [kg/m]	Wymiar A [mm]	Wymiar B [mm]	Wymiar L [mm]
	790631	DKN 100B45-2000-15	2	mb	2,06	100	45	2000
790632	DKN 150B45-2000-15	2	mb	2,18	150	45	2000	
790633	DKN 200B45-2000-15	2	mb	2,30	200	45	2000	
790634	DKN 250B45-2000-15	2	mb	2,41	250	45	2000	
790635	DKN 300B45-2000-15	2	mb	2,53	300	45	2000	
790636	DKN 400B45-2000-15	2	mb	2,76	400	45	2000	
790637	DKN 500B45-2000-15	2	mb	2,99	500	45	2000	
790638	DKN 600B45-2000-15	2	mb	3,22	600	45	2000	



# DRABINKA KABLOWA NITOWANA

## Riveted cable ladder

## Кабельрост



### Opis:

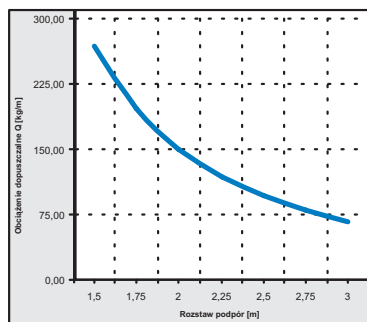
Prowadzenie instalacji kablowych - zastos. przemysłowe

### Material:

Blacha ocynkowana metodą Sendzimira (PN-EN 10327:2006). Na zamówienie: blacha ocynkowana metodą zanurzeniową (PN-EN ISO 1461:2000), blacha nierdzewna, blacha aluminiowa. Możliwość pomalowania proszkowo na dowolny kolor.

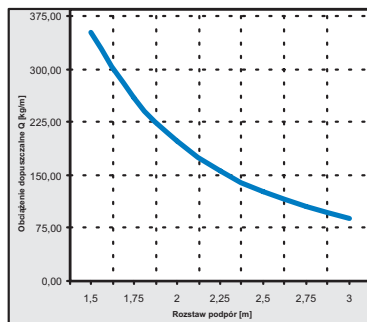
### DKN ...B45-3000-15

1,50	Nr. kat.	Symbol		Jm	Waga [kg/m]	Wymiar A [mm]	Wymiar B [mm]	Wymiar L [mm]
	790735	DKN 100B45-3000-15	3	mb	2,05	100	45	3000
790736	DKN 150B45-3000-15	3	mb	2,16	150	45	3000	
790737	DKN 200B45-3000-15	3	mb	2,27	200	45	3000	
790738	DKN 250B45-3000-15	3	mb	2,38	250	45	3000	
790739	DKN 300B45-3000-15	3	mb	2,49	300	45	3000	
790740	DKN 400B45-3000-15	3	mb	2,71	400	45	3000	
790741	DKN 500B45-3000-15	3	mb	2,93	500	45	3000	
790742	DKN 600B45-3000-15	3	mb	3,15	600	45	3000	



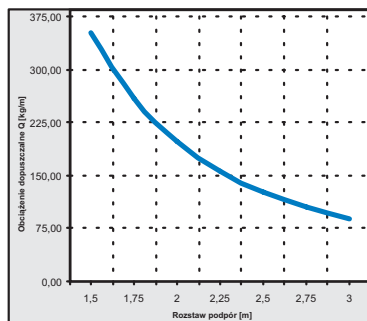
### DKN ...B45-2000-20

2,00	Nr. kat.	Symbol		Jm	Waga [kg/m]	Wymiar A [mm]	Wymiar B [mm]	Wymiar L [mm]
	790671	DKN 100B45-2000-20	2	mb	2,75	100	45	2000
790672	DKN 150B45-2000-20	2	mb	2,91	150	45	2000	
790673	DKN 200B45-2000-20	2	mb	3,06	200	45	2000	
790674	DKN 250B45-2000-20	2	mb	3,21	250	45	2000	
790675	DKN 300B45-2000-20	2	mb	3,37	300	45	2000	
790676	DKN 400B45-2000-20	2	mb	3,68	400	45	2000	
790677	DKN 500B45-2000-20	2	mb	3,98	500	45	2000	
790678	DKN 600B45-2000-20	2	mb	4,29	600	45	2000	



### DKN ...B45-3000-20

2,00	Nr. kat.	Symbol		Jm	Waga [kg/m]	Wymiar A [mm]	Wymiar B [mm]	Wymiar L [mm]
	790775	DKN 100B45-3000-20	3	mb	2,74	100	45	3000
790776	DKN 150B45-3000-20	3	mb	2,88	150	45	3000	
790777	DKN 200B45-3000-20	3	mb	3,03	200	45	3000	
790778	DKN 250B45-3000-20	3	mb	3,18	250	45	3000	
790779	DKN 300B45-3000-20	3	mb	3,32	300	45	3000	
790780	DKN 400B45-3000-20	3	mb	3,62	400	45	3000	
790781	DKN 500B45-3000-20	3	mb	3,91	500	45	3000	
790782	DKN 600B45-3000-20	3	mb	4,20	600	45	3000	

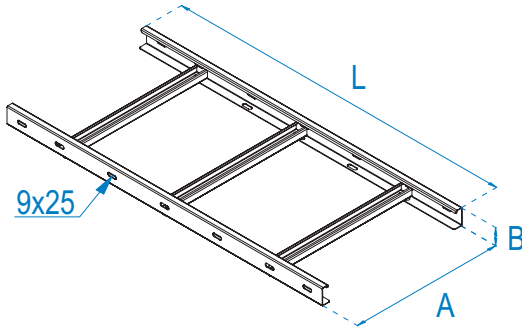




# DRABINKA KABLOWA

## Cable ladder

## Кабельроет



### Opis:

Prowadzenie instalacji kablowych - zastos. przemysłowe

*szczeble przystosowane pod uchwyt kablowy*

### Materiał:

Błacha ocynkowana metodą Sendzimira (PN-EN 10327:2006). Na zamówienie: blacha ocynkowana metodą zanurzeniową (PN-EN ISO 1461:2000), blacha nierdzewna, blacha aluminiowa. Możliwość pomalowania proszkowo na dowolny kolor.

### DUK . . .B45-2000-12

Nr. kat.	Symbol	Jm	Waga [kg/m]	Wymiar A [mm]	Wymiar B [mm]	Wymiar L [mm]
790404	DUK 100B45-2000-12	2	1,92	100	45	2000
790405	DUK 150B45-2000-12	2	2,04	150	45	2000
790406	DUK 200B45-2000-12	2	2,17	200	45	2000
790407	DUK 250B45-2000-12	2	2,29	250	45	2000
790408	DUK 300B45-2000-12	2	2,41	300	45	2000
790409	DUK 400B45-2000-12	2	2,66	400	45	2000
790410	DUK 500B45-2000-12	2	2,90	500	45	2000
790411	DUK 600B45-2000-12	2	3,15	600	45	2000

1,20

### DUK . . .B45-3000-12

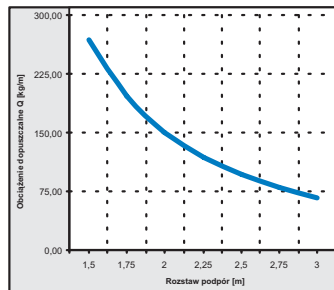
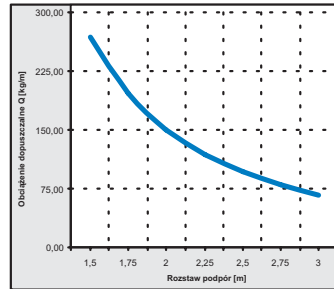
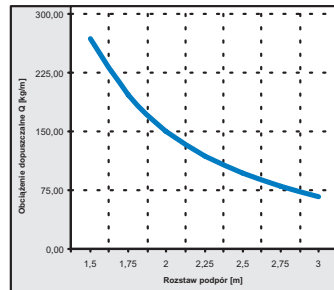
Nr. kat.	Symbol	Jm	Waga [kg/m]	Wymiar A [mm]	Wymiar B [mm]	Wymiar L [mm]
789834	DUK 100B45-3000-12	3	1,91	100	45	3000
789835	DUK 150B45-3000-12	3	2,03	150	45	3000
789836	DUK 200B45-3000-12	3	2,14	200	45	3000
789837	DUK 250B45-3000-12	3	2,26	250	45	3000
789838	DUK 300B45-3000-12	3	2,38	300	45	3000
789839	DUK 400B45-3000-12	3	2,61	400	45	3000
789840	DUK 500B45-3000-12	3	2,84	500	45	3000
789841	DUK 600B45-3000-12	3	3,08	600	45	3000

1,20

### DUK . . .B45-2000-15

Nr. kat.	Symbol	Jm	Waga [kg/m]	Wymiar A [mm]	Wymiar B [mm]	Wymiar L [mm]
790428	DUK 100B45-2000-15	2	2,40	100	45	2000
790429	DUK 150B45-2000-15	2	2,55	150	45	2000
790430	DUK 200B45-2000-15	2	2,71	200	45	2000
790431	DUK 250B45-2000-15	2	2,86	250	45	2000
790432	DUK 300B45-2000-15	2	3,01	300	45	2000
790433	DUK 400B45-2000-15	2	3,32	400	45	2000
790434	DUK 500B45-2000-15	2	3,63	500	45	2000
790435	DUK 600B45-2000-15	2	3,93	600	45	2000

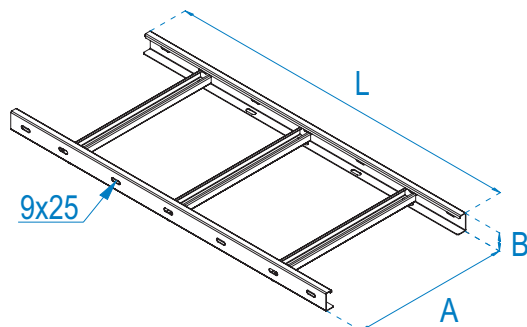
1,50



# DRABINKA KABLOWA

## Cable ladder

## Кабельрост



### Opis:

Prowadzenie instalacji kablowych - zastos. przemysłowe

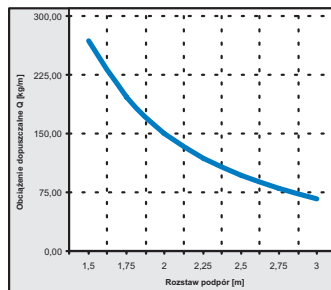
**szczeble przystosowane pod uchwyt kablowy**

### Materiał:

Błacha ocynkowana metodą Sendzimira (PN-EN 10327:2006). Na zamówienie: blacha ocynkowana metodą zanurzeniową (PN-EN ISO 1461:2000), blacha nierdzewna, blacha aluminiowa. Możliwość pomalowania proszkowo na dowolny kolor.

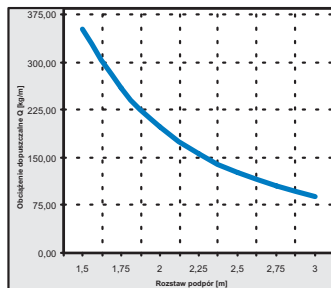
### DUK . . .B45-3000-15

1,50	Nr. kat.	Symbol		Jm	Waga [kg/m]	Wymiar A [mm]	Wymiar B [mm]	Wymiar L [mm]
	789230	DUK 100B45-3000-15	3	mb	2,39	100	45	3000
	789231	DUK 150B45-3000-15	3	mb	2,53	150	45	3000
	789232	DUK 200B45-3000-15	3	mb	2,68	200	45	3000
	789233	DUK 250B45-3000-15	3	mb	2,82	250	45	3000
	789234	DUK 300B45-3000-15	3	mb	2,97	300	45	3000
	789235	DUK 400B45-3000-15	3	mb	3,26	400	45	3000
	789236	DUK 500B45-3000-15	3	mb	3,55	500	45	3000
	789237	DUK 600B45-3000-15	3	mb	3,85	600	45	3000



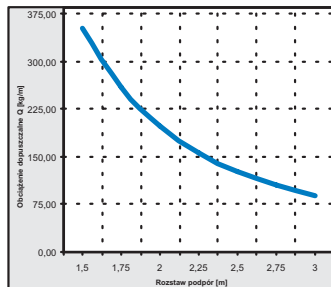
### DUK . . .B45-2000-20

2,00	Nr. kat.	Symbol		Jm	Waga [kg/m]	Wymiar A [mm]	Wymiar B [mm]	Wymiar L [mm]
	790468	DUK 100B45-2000-20	2	mb	3,20	100	45	2000
	790469	DUK 150B45-2000-20	2	mb	3,41	150	45	2000
	790470	DUK 200B45-2000-20	2	mb	3,61	200	45	2000
	790471	DUK 250B45-2000-20	2	mb	3,81	250	45	2000
	790472	DUK 300B45-2000-20	2	mb	4,02	300	45	2000
	790473	DUK 400B45-2000-20	2	mb	4,43	400	45	2000
	790474	DUK 500B45-2000-20	2	mb	4,84	500	45	2000
	790475	DUK 600B45-2000-20	2	mb	5,24	600	45	2000

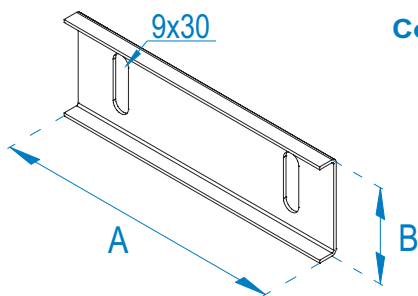


### DUK . . .B45-3000-20

2,00	Nr. kat.	Symbol		Jm	Waga [kg/m]	Wymiar A [mm]	Wymiar B [mm]	Wymiar L [mm]
	789270	DUK 100B45-3000-20	3	mb	3,18	100	45	3000
	789271	DUK 150B45-3000-20	3	mb	3,38	150	45	3000
	789272	DUK 200B45-3000-20	3	mb	3,57	200	45	3000
	789273	DUK 250B45-3000-20	3	mb	3,77	250	45	3000
	789274	DUK 300B45-3000-20	3	mb	3,96	300	45	3000
	789275	DUK 400B45-3000-20	3	mb	4,35	400	45	3000
	789276	DUK 500B45-3000-20	3	mb	4,74	500	45	3000
	789277	DUK 600B45-3000-20	3	mb	5,13	600	45	3000



## ŁĄCZNIK DO DRABINEK Ladder connector Соединитель для кабельроста



**Opis:**

Łączenie poziome drabinek kablowych.  
Do montażu proponujemy 2 kpl. śrub SGNKK M8x12.

**Materiał:**

Błacha ocynkowana metodą Sendzimira (PN-EN 10327:2006). Na zamówienie: blacha ocynkowana metodą zanurzeniową (PN-EN ISO 1461:2000), blacha nierdzewna, blacha aluminiowa.  
Możliwość pomalowania proszkowo na dowolny kolor.

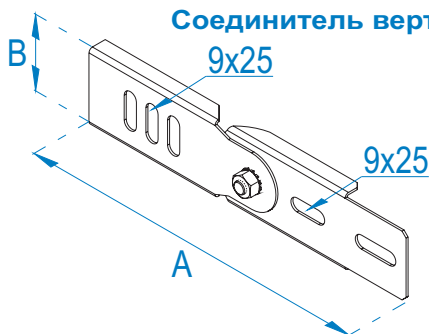
### LDD B45

Nr. kat.	Symbol	Jm	Waga [kg/szt]	Wymiar A [mm]	Wymiar B [mm]
783248	LDD B45	60 szt.	0,10	150	48

B45



## ŁĄCZNIK PIONOWY DO DRABINEK Vertical ladder connector Соединитель вертикальный для кабельроста



**Opis:**

Łączenie drabinek kablowych przy realizacji zejść i wzniesień.  
Do montażu proponujemy 2 kpl. śrub SGNKK M8x12.

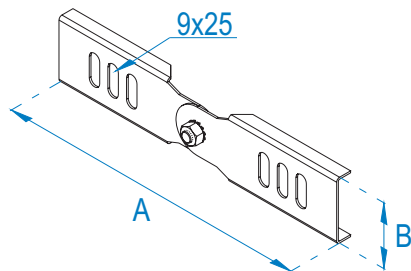
**Materiał:**

Błacha ocynkowana metodą Sendzimira (PN-EN 10327:2006). Na zamówienie: blacha ocynkowana metodą zanurzeniową (PN-EN ISO 1461:2000), blacha nierdzewna, blacha aluminiowa.  
Możliwość pomalowania proszkowo na dowolny kolor.

### LPNDD B45

Nr. kat.	Symbol	Jm	Waga [kg/szt]	Wymiar A [mm]	Wymiar B [mm]
783253	LPNDD B45	1 szt.	0,19	232	49

## ŁĄCZNIK PRZEGUBOWY DO DRABINEK Adjustable ladder connector Соединитель шарнирный для кабельроста



**Opis:**

Łączenie drabinek kablowych przy realizacji zejść i wzniesień.  
Do montażu proponujemy 2 kpl. śrub SGNKK M8x12.

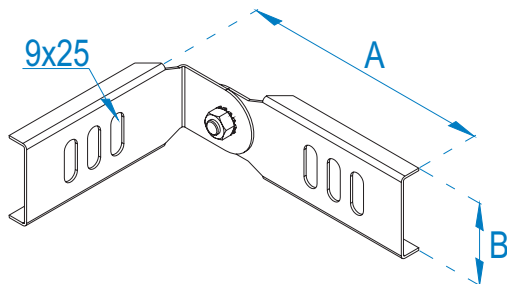
**Materiał:**

Błacha ocynkowana metodą Sendzimira (PN-EN 10327:2006). Na zamówienie: blacha ocynkowana metodą zanurzeniową (PN-EN ISO 1461:2000), blacha nierdzewna, blacha aluminiowa.  
Możliwość pomalowania proszkowo na dowolny kolor.

### LPDD B45

Nr. kat.	Symbol	Jm	Waga [kg/szt]	Wymiar A [mm]	Wymiar B [mm]
783258	LPDD B45	1 szt.	0,19	240	49

## ŁĄCZNIK KĄTOWY BOCZNY DO DRABINEK Side angular ladder connector Соединитель углочный боковой для кабельроста



LKBDD B45

Nr. kat.	Symbol		Jm	Waga [kg/szt]	Wymiar A [mm]	Wymiar B [mm]
783263	LKBDD B45	1	szt.	0,19	150	49

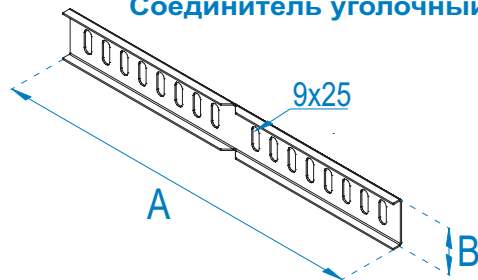
**Opis:**

Łączenie drabinek kablowych przy realizacji zejść i wzniesień.  
Do montażu proponujemy 2 kpl. śrub SGNKK M8x12.

**Materiał:**

Błacha ocynkowana metodą Sendzimira (PN-EN 10327:2006). Na zamówienie: blacha ocynkowana metodą zanurzeniową (PN-EN ISO 1461:2000), blacha nierdzewna, blacha aluminiowa.  
Możliwość pomalowania proszkowo na dowolny kolor.

## ŁĄCZNIK KĄTOWY DO DRABINEK Angular ladder connector Соединитель углочный для кабельроста



LKDD B45

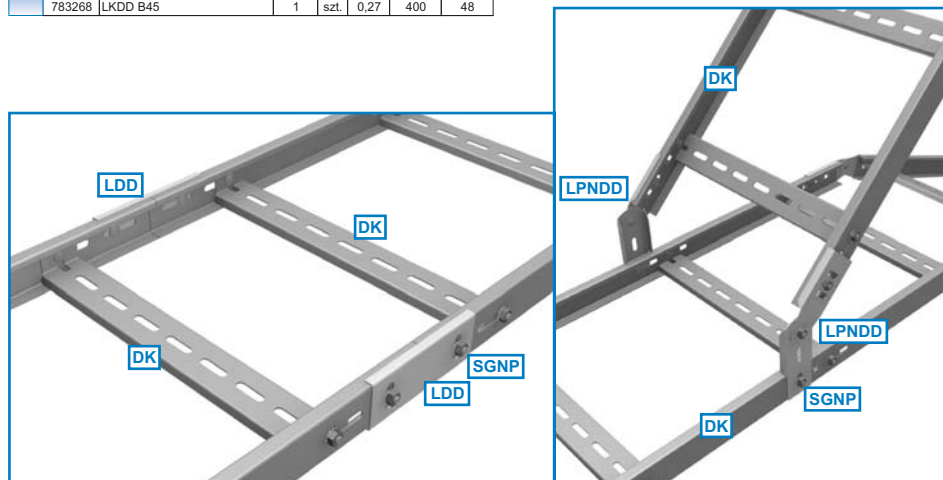
Nr. kat.	Symbol		Jm	Waga [kg/szt]	Wymiar A [mm]	Wymiar B [mm]
783268	LKDD B45	1	szt.	0,27	400	48

**Opis:**

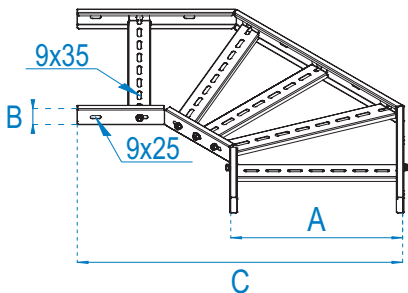
Łączenie drabinek kablowych z możliwością zmiany kierunku w płaszczyźnie poziomej.  
Do montażu proponujemy 2 kpl. śrub SGNKK M8x12.

**Materiał:**

Błacha ocynkowana metodą Sendzimira (PN-EN 10327:2006). Na zamówienie: blacha ocynkowana metodą zanurzeniową (PN-EN ISO 1461:2000), blacha nierdzewna, blacha aluminiowa.  
Możliwość pomalowania proszkowo na dowolny kolor.



## ŁUK DRABINKI KABLOWEJ Ladder bend Угол кабельроста



**Opis:**  
Pozioma zmiana kierunku prowadzenia drabinek

**Materiał:**  
Blacha ocynkowana metodą Sendzimira (PN-EN 10327:2006). Na zamówienie: blacha ocynkowana metodą zanurzeniową (PN-EN ISO 1461:2000), blacha nierdzewna, blacha aluminiowa.  
Możliwość pomalowania proszkowo na dowolny kolor.

LDK...B45-15

Nr. kat.	Symbol	Jm	Waga [kg/szt]	Wymiar A [mm]	Wymiar B [mm]	Wymiar C [mm]	Wymiar D [mm]
785490	LDK 100B45-15	1 szt.	1,50	100	45	445	
785491	LDK 150B45-15	1 szt.	1,67	150	45	495	
785492	LDK 200B45-15	1 szt.	1,84	200	45	545	
785493	LDK 250B45-15	1 szt.	2,01	250	45	595	
785494	LDK 300B45-15	1 szt.	2,19	300	45	645	
785495	LDK 400B45-15	1 szt.	2,53	400	45	745	
785496	LDK 500B45-15	1 szt.	2,87	500	45	845	
785497	LDK 600B45-15	1 szt.	3,22	600	45	945	

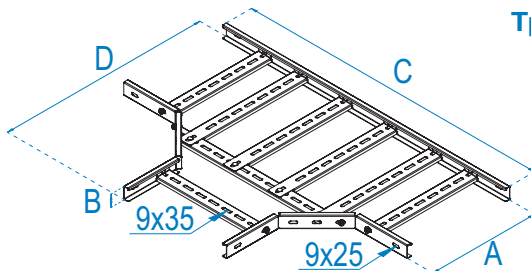
LDK...B45-20

Nr. kat.	Symbol	Jm	Waga [kg/szt]	Wymiar A [mm]	Wymiar B [mm]	Wymiar C [mm]	Wymiar D [mm]
785530	LDK 100B45-20	1 szt.	2,00	100	45	445	
785531	LDK 150B45-20	1 szt.	2,22	150	45	495	
785532	LDK 200B45-20	1 szt.	2,45	200	45	545	
785533	LDK 250B45-20	1 szt.	2,68	250	45	595	
785534	LDK 300B45-20	1 szt.	2,91	300	45	645	
785535	LDK 400B45-20	1 szt.	3,37	400	45	745	
785536	LDK 500B45-20	1 szt.	3,83	500	45	845	
785537	LDK 600B45-20	1 szt.	4,29	600	45	945	

B45



## TRÓJNIK DRABINKI KABLOWEJ Ladder tee Тройник кабельроста



**Opis:**  
Rozgałęzienie poziome instalacji kablowej

**Materiał:**  
Blacha ocynkowana metodą Sendzimira (PN-EN 10327:2006). Na zamówienie: blacha ocynkowana metodą zanurzeniową (PN-EN ISO 1461:2000), blacha nierdzewna, blacha aluminiowa.  
Możliwość pomalowania proszkowo na dowolny kolor.

TDK...B45-15

Nr. kat.	Symbol	Jm	Waga [kg/szt]	Wymiar A [mm]	Wymiar B [mm]	Wymiar C [mm]	Wymiar D [mm]
785570	TDK 100B45-15	1 szt.	1,98	100	45	800	450
785571	TDK 150B45-15	1 szt.	2,39	150	45	850	500
785572	TDK 200B45-15	1 szt.	2,80	200	45	900	550
785573	TDK 250B45-15	1 szt.	3,21	250	45	950	600
785574	TDK 300B45-15	1 szt.	3,63	300	45	1000	650
785575	TDK 400B45-15	1 szt.	4,45	400	45	1100	750
785576	TDK 500B45-15	1 szt.	5,27	500	45	1200	850
785577	TDK 600B45-15	1 szt.	6,10	600	45	1300	950

TDK...B45-20

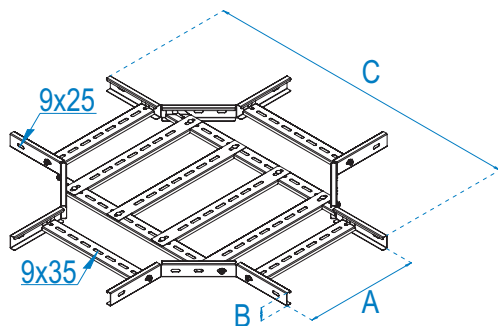
Nr. kat.	Symbol	Jm	Waga [kg/szt]	Wymiar A [mm]	Wymiar B [mm]	Wymiar C [mm]	Wymiar D [mm]
785610	TDK 100B45-20	1 szt.	2,64	100	45	800	450
785611	TDK 150B45-20	1 szt.	3,18	150	45	850	500
785612	TDK 200B45-20	1 szt.	3,73	200	45	900	550
785613	TDK 250B45-20	1 szt.	4,28	250	45	950	600
785614	TDK 300B45-20	1 szt.	4,83	300	45	1000	650
785615	TDK 400B45-20	1 szt.	5,93	400	45	1100	750
785616	TDK 500B45-20	1 szt.	7,03	500	45	1200	850
785617	TDK 600B45-20	1 szt.	8,13	600	45	1300	950



## CZWÓRNIK DRABINKI KABLOWEJ

### Ladder cross-over

### Крестовина кабельроста



**Opis:**

Pozioma zmiana kierunku prowadzenia drabinek

**Material:**

Blacha ocynkowana metodą Sendzimira (PN-EN 10327:2006). Na zamówienie: blacha ocynkowana metodą zanurzeniową (PN-EN ISO 1461:2000), blacha nierdzewna, blacha aluminiowa. Możliwość pomalowania proszkowo na dowolny kolor.

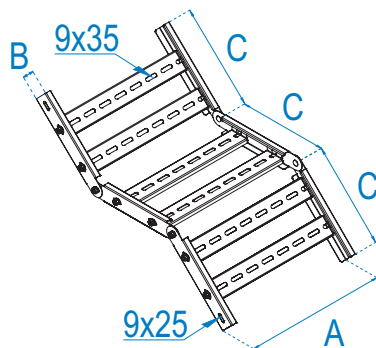
		CZDK . . . B45-15					
1,50	Nr. kat.	Symbol	Jm	Waga [kg/szt]	Wymiar A [mm]	Wymiar B [mm]	Wymiar C [mm]
		785650	CZDK 100B45-15	1 szt.	2,57	100	45
	785651	CZDK 150B45-15	1 szt.	3,11	150	45	850
	785652	CZDK 200B45-15	1 szt.	3,64	200	45	900
	785653	CZDK 250B45-15	1 szt.	4,18	250	45	950
	785654	CZDK 300B45-15	1 szt.	4,71	300	45	1000
	785655	CZDK 400B45-15	1 szt.	5,78	400	45	1100
	785656	CZDK 500B45-15	1 szt.	6,86	500	45	1200
	785657	CZDK 600B45-15	1 szt.	7,93	600	45	1300

		CZDK . . . B45-20					
2,00	Nr. kat.	Symbol	Jm	Waga [kg/szt]	Wymiar A [mm]	Wymiar B [mm]	Wymiar C [mm]
		785690	CZDK 100B45-20	1 szt.	3,43	100	45
	785691	CZDK 150B45-20	1 szt.	4,14	150	45	850
	785692	CZDK 200B45-20	1 szt.	4,85	200	45	900
	785693	CZDK 250B45-20	1 szt.	5,57	250	45	950
	785694	CZDK 300B45-20	1 szt.	6,28	300	45	1000
	785695	CZDK 400B45-20	1 szt.	7,71	400	45	1100
	785696	CZDK 500B45-20	1 szt.	9,14	500	45	1200
	785697	CZDK 600B45-20	1 szt.	10,57	600	45	1300

## ZEJŚCIE PRZEGUBOWE DRABINKI

### Jointed companionway

### Сход шарнирный кабельроста



**Opis:**

Zmiana kierunku prowadzenia drabinek kablowych

**Material:**

Blacha ocynkowana metodą Sendzimira (PN-EN 10327:2006). Na zamówienie: blacha ocynkowana metodą zanurzeniową (PN-EN ISO 1461:2000), blacha nierdzewna, blacha aluminiowa. Możliwość pomalowania proszkowo na dowolny kolor.

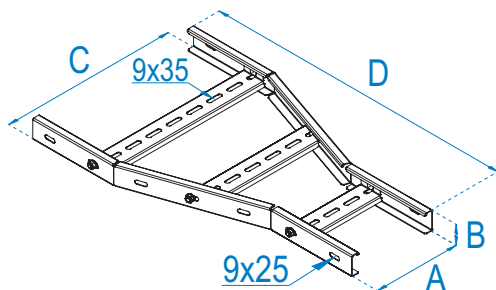
		ZPD . . . B45-15					
1,50	Nr. kat.	Symbol	Jm	Waga [kg/szt]	Wymiar A [mm]	Wymiar B [mm]	Wymiar C [mm]
		785730	ZPD 100B45-15	1 szt.	1,94	100	45
	785731	ZPD 150B45-15	1 szt.	2,19	150	45	250
	785732	ZPD 200B45-15	1 szt.	2,43	200	45	250
	785733	ZPD 250B45-15	1 szt.	2,68	250	45	250
	785734	ZPD 300B45-15	1 szt.	2,93	300	45	250
	785735	ZPD 400B45-15	1 szt.	3,43	400	45	250
	785736	ZPD 500B45-15	1 szt.	3,92	500	45	250
	785737	ZPD 600B45-15	1 szt.	4,42	600	45	250

		ZPD . . . B45-20					
2,00	Nr. kat.	Symbol	Jm	Waga [kg/szt]	Wymiar A [mm]	Wymiar B [mm]	Wymiar C [mm]
		783208	ZPD 100B45-20	1 szt.	2,58	100	45
	783209	ZPD 150B45-20	1 szt.	2,91	150	45	250
	783210	ZPD 200B45-20	1 szt.	3,24	200	45	250
	783211	ZPD 250B45-20	1 szt.	3,58	250	45	250
	783212	ZPD 300B45-20	1 szt.	3,91	300	45	250
	783213	ZPD 400B45-20	1 szt.	4,57	400	45	250
	783214	ZPD 500B45-20	1 szt.	5,23	500	45	250
	783215	ZPD 600B45-20	1 szt.	5,89	600	45	250

# REDUKCJA SYMETRYCZNA DRABINKI

## Symmetric ladder reduction

### Симметрическая редукция кабельроста



**Opis:**  
Redukcja szerokości drabinki kablowej

**Material:**  
Blacha ocynkowana metodą Sendzimira (PN-EN 10327:2006). Na zamówienie: blacha ocynkowana metodą zanurzeniową (PN-EN ISO 1461:2000), blacha nierdzewna, blacha aluminiowa.  
Możliwość pomalowania proszkowo na dowolny kolor.

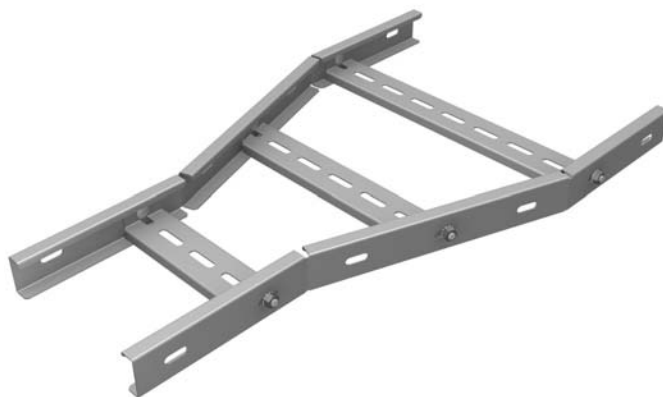


#### RD...B45-15

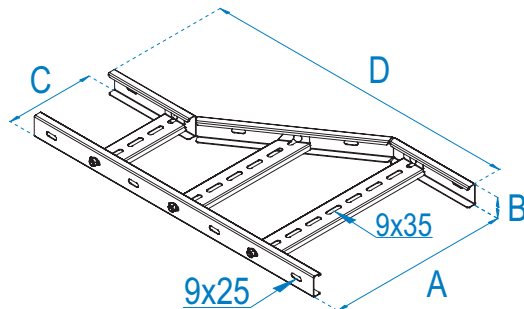
Nr. kat.	Symbol		Jm	Waga [kg/szt]	Wymiar			
					A [mm]	B [mm]	C [mm]	D [mm]
788990	RD 200/100B45-15	1	szt.	1,77	200	45	100	690
788991	RD 200/150B45-15	1	szt.	1,81	200	45	150	690
788992	RD 250/200B45-15	1	szt.	1,92	250	45	200	690
788993	RD 300/200B45-15	1	szt.	1,98	300	45	200	690
788994	RD 300/250B45-15	1	szt.	2,02	300	45	250	690
788995	RD 400/300B45-15	1	szt.	2,20	400	45	300	690
788996	RD 500/400B45-15	1	szt.	2,41	500	45	400	690
788997	RD 600/500B45-15	1	szt.	2,63	600	45	500	690

#### RD...B45-20

Nr. kat.	Symbol		Jm	Waga [kg/szt]	Wymiar			
					A [mm]	B [mm]	C [mm]	D [mm]
789030	RD 200/100B45-20	1	szt.	2,36	200	45	100	690
789031	RD 200/150B45-20	1	szt.	2,41	200	45	150	690
789032	RD 250/200B45-20	1	szt.	2,55	250	45	200	690
789033	RD 300/200B45-20	1	szt.	2,64	300	45	200	690
789034	RD 300/250B45-20	1	szt.	2,70	300	45	250	690
789035	RD 400/300B45-20	1	szt.	2,93	400	45	300	690
789036	RD 500/400B45-20	1	szt.	3,21	500	45	400	690
789037	RD 600/500B45-20	1	szt.	3,50	600	45	500	690



## REDUKCJA LEWA DRABINKI Ladder reduction left Левая редукция кабельроста



**Opis:**  
Redukcja szerokości drabinki kablowej

**Materiał:**  
Błacha ocynkowana metodą Sendzimira (PN-EN 10327:2006). Na zamówienie: blacha ocynkowana metodą zanurzeniową (PN-EN ISO 1461:2000), blacha nierdzewna, blacha aluminiowa.  
Możliwość pomalowania proszkowo na dowolny kolor.

### RDL . . . B45-15

1,50	Nr. kat.	Symbol		Jm	Waga [kg/szt]	Wymiar A [mm]	Wymiar B [mm]	Wymiar C [mm]	Wymiar D [mm]
	789070	RDL 200/100B45-15	1	szt.	1,77	200	45	100	690
789071	RDL 200/150B45-15	1	szt.	1,81	200	45	150	690	
789072	RDL 250/200B45-15	1	szt.	1,92	250	45	200	690	
789073	RDL 300/200B45-15	1	szt.	1,98	300	45	200	690	
789074	RDL 300/250B45-15	1	szt.	2,02	300	45	250	690	
789075	RDL 400/300B45-15	1	szt.	2,20	400	45	300	690	
789076	RDL 500/400B45-15	1	szt.	2,41	500	45	400	690	
789077	RDL 600/500B45-15	1	szt.	2,63	600	45	500	690	

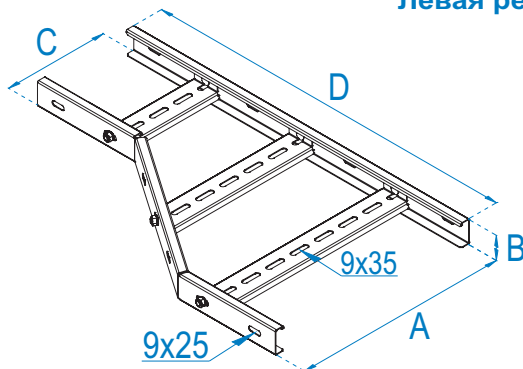
### RDL . . . B45-20

2,00	Nr. kat.	Symbol		Jm	Waga [kg/szt]	Wymiar A [mm]	Wymiar B [mm]	Wymiar C [mm]	Wymiar D [mm]
	789110	RDL 200/100B45-20	1	szt.	2,36	200	45	100	690
789111	RDL 200/150B45-20	1	szt.	2,41	200	45	150	690	
789112	RDL 250/200B45-20	1	szt.	2,55	250	45	200	690	
789113	RDL 300/200B45-20	1	szt.	2,64	300	45	200	690	
789114	RDL 300/250B45-20	1	szt.	2,70	300	45	250	690	
789115	RDL 400/300B45-20	1	szt.	2,93	400	45	300	690	
789116	RDL 500/400B45-20	1	szt.	3,21	500	45	400	690	
789117	RDL 600/500B45-20	1	szt.	3,50	600	45	500	690	





## REDUKCJA PRAWA DRABINKI Ladder reduction right Левая редукция кабельроста



**Opis:**  
Redukcja szerokości drabinki kablowej

**Materiał:**  
Blacha ocynkowana metodą Sendzimira (PN-EN 10327:2006). Na zamówienie: blacha ocynkowana metodą zanurzeniową (PN-EN ISO 1461:2000), blacha nierdzewna, blacha aluminiowa.  
Możliwość pomalowania proszkowo na dowolny kolor.

**B45**  
III

### RDP...B45-15

Nr. kat.	Symbol	Jm	Waga [kg/szt]	Wymiar A [mm]	Wymiar B [mm]	Wymiar C [mm]	Wymiar D [mm]
789150	RDP 200/100B45-15	1 szt.	1,77	200	45	100	690
789151	RDP 200/150B45-15	1 szt.	1,81	200	45	150	690
789152	RDP 250/200B45-15	1 szt.	1,92	250	45	200	690
789153	RDP 300/200B45-15	1 szt.	1,98	300	45	200	690
789154	RDP 300/250B45-15	1 szt.	2,02	300	45	250	690
789155	RDP 400/300B45-15	1 szt.	2,20	400	45	300	690
789156	RDP 500/400B45-15	1 szt.	2,41	500	45	400	690
789157	RDP 600/500B45-15	1 szt.	2,63	600	45	500	690

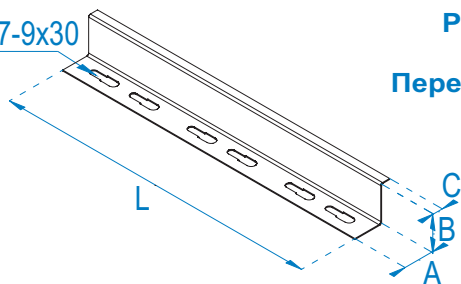
### RDP...B45-20

Nr. kat.	Symbol	Jm	Waga [kg/szt]	Wymiar A [mm]	Wymiar B [mm]	Wymiar C [mm]	Wymiar D [mm]
789190	RDP 200/100B45-20	1 szt.	2,36	200	45	100	690
789191	RDP 200/150B45-20	1 szt.	2,41	200	45	150	690
789192	RDP 250/200B45-20	1 szt.	2,55	250	45	200	690
789193	RDP 300/200B45-20	1 szt.	2,64	300	45	200	690
789194	RDP 300/250B45-20	1 szt.	2,70	300	45	250	690
789195	RDP 400/300B45-20	1 szt.	2,93	400	45	300	690
789196	RDP 500/400B45-20	1 szt.	3,21	500	45	400	690
789197	RDP 600/500B45-20	1 szt.	3,50	600	45	500	690



7-9x30

## PRZEGRODA DO DRABINKI Ladder partition Перегорodka для кабельроста



**Opis:**  
Rozdzielenie wielu instalacji kablowych

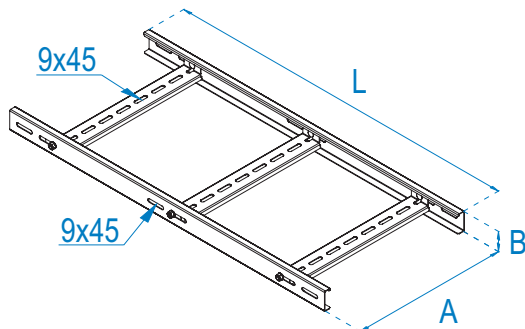
**Materiał:**  
Blacha ocynkowana metodą Sendzimira (PN-EN 10327:2006). Na zamówienie: blacha ocynkowana metodą zanurzeniową (PN-EN ISO 1461:2000), blacha nierdzewna, blacha aluminiowa.  
Możliwość pomalowania proszkowo na dowolny kolor.

### PDD...B45-...

Nr. kat.	Symbol	Jm	Waga [kg/m]	Wymiar A [mm]	Wymiar B [mm]	Wymiar C [mm]	Wymiar L [mm]
789479	PDD B45M-055	2 mb	0,29	32	30	10	2000
789480	PDD B45-055	2 mb	0,29	32	30	10	2000
789485	PDD B45M-075	3 mb	0,39	32	30	10	3000
789486	PDD B45-075	3 mb	0,39	32	30	10	3000
789495	PDD B45M-10	3 mb	0,51	32	30	10	3000
789496	PDD B45-10	3 mb	0,51	32	30	10	3000
789505	PDD B45M-15	3 mb	0,74	32	30	10	3000
789506	PDD B45-15	3 mb	0,74	32	30	10	3000

Uwaga: Symbol przegrody zawierający literę M oznacza przegrodę zamontowaną w drabince.  
Attention: The symbol of the partition containing the M means the partition installed in the ladder.  
Внимание: Символ перегородки с буквой М обозначает перегородку установленную в кабельроста.

## DRABINKA KABLOWA Cable ladder Кабельрост



### DK ..B50-2000-12

Nr. kat.	Symbol		Jm	Waga [kg/m]	Wymiar		Wymiar L [mm]
					A [mm]	B [mm]	
790308	DK 100B50-2000-12	2	mb	1,86	100	50	2000
790309	DK 150B50-2000-12	2	mb	1,98	150	50	2000
790310	DK 200B50-2000-12	2	mb	2,10	200	50	2000
790311	DK 250B50-2000-12	2	mb	2,21	250	50	2000
790312	DK 300B50-2000-12	2	mb	2,33	300	50	2000
790313	DK 400B50-2000-12	2	mb	2,56	400	50	2000
790314	DK 500B50-2000-12	2	mb	2,80	500	50	2000
790315	DK 600B50-2000-12	2	mb	3,02	600	50	2000

1,20

### DK ..B50-3000-12

Nr. kat.	Symbol		Jm	Waga [kg/m]	Wymiar		Wymiar L [mm]
					A [mm]	B [mm]	
789818	DK 100B50-3000-12	3	mb	1,85	100	50	3000
789819	DK 150B50-3000-12	3	mb	1,96	150	50	3000
789820	DK 200B50-3000-12	3	mb	2,07	200	50	3000
789821	DK 250B50-3000-12	3	mb	2,18	250	50	3000
789822	DK 300B50-3000-12	3	mb	2,29	300	50	3000
789823	DK 400B50-3000-12	3	mb	2,52	400	50	3000
789824	DK 500B50-3000-12	3	mb	2,74	500	50	3000
789825	DK 600B50-3000-12	3	mb	2,96	600	50	3000

1,20

### DK ..B50-2000-15

Nr. kat.	Symbol		Jm	Waga [kg/m]	Wymiar		Wymiar L [mm]
					A [mm]	B [mm]	
790332	DK 100B50-2000-15	2	mb	2,33	100	50	2000
790333	DK 150B50-2000-15	2	mb	2,48	150	50	2000
790334	DK 200B50-2000-15	2	mb	2,62	200	50	2000
790335	DK 250B50-2000-15	2	mb	2,77	250	50	2000
790336	DK 300B50-2000-15	2	mb	2,91	300	50	2000
790337	DK 400B50-2000-15	2	mb	3,20	400	50	2000
790338	DK 500B50-2000-15	2	mb	3,49	500	50	2000
790339	DK 600B50-2000-15	2	mb	3,78	600	50	2000

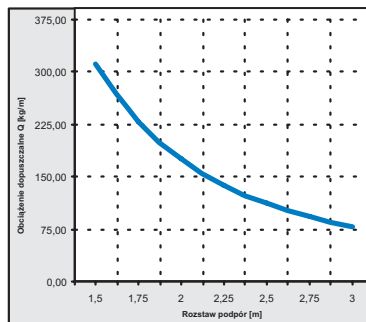
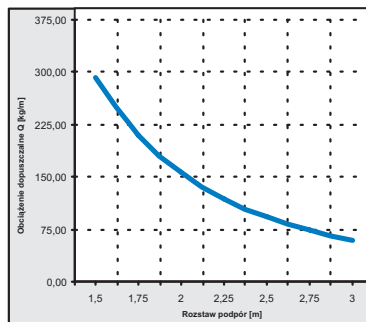
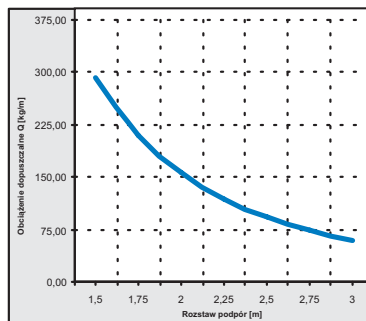
1,50

#### Opis:

Przewodzenie instalacji kablowych - zastos. przemysłowe

#### Materiał:

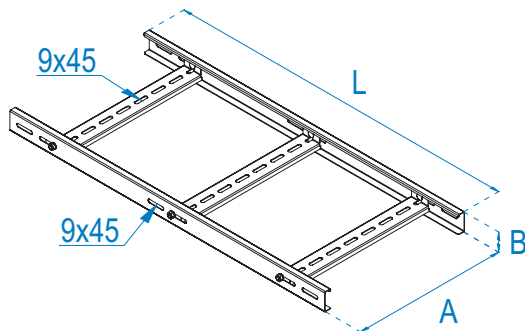
Błacha ocynkowana metodą Sendzimira (PN-EN 10327:2006). Na zamówienie: blacha ocynkowana metodą zanurzeniową (PN-EN ISO 1461:2000), blacha nierdzewna, blacha aluminiowa. Możliwość pomalowania proszkiem na dowolny kolor.



# DRABINKA KABLOWA

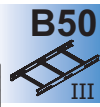
## Cable ladder

## Кабельрост



**Opis:**  
Prowadzenie instalacji kablowych - zastos. przemysłowe

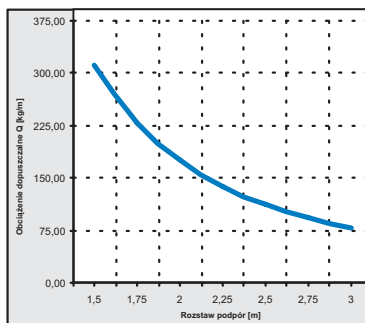
**Materiał:**  
Blacha ocynkowana metodą Sendzimira (PN-EN 10327:2006). Na zamówienie: blacha ocynkowana metodą zanurzeniową (PN-EN ISO 1461:2000), blacha nierdzewna, blacha aluminiowa.  
Możliwość pomalowania proszkowo na dowolny kolor.



DK...B50-3000-15

Nr. kat.	Symbol	Jm	Waga [kg/m]	Wymiar A [mm]	Wymiar B [mm]	Wymiar L [mm]
785418	DK 100B50-3000-15	3 mb	2,32	100	50	3000
785419	DK 150B50-3000-15	3 mb	2,45	150	50	3000
785420	DK 200B50-3000-15	3 mb	2,59	200	50	3000
785421	DK 250B50-3000-15	3 mb	2,73	250	50	3000
785422	DK 300B50-3000-15	3 mb	2,87	300	50	3000
785423	DK 400B50-3000-15	3 mb	3,14	400	50	3000
785424	DK 500B50-3000-15	3 mb	3,42	500	50	3000
785425	DK 600B50-3000-15	3 mb	3,70	600	50	3000

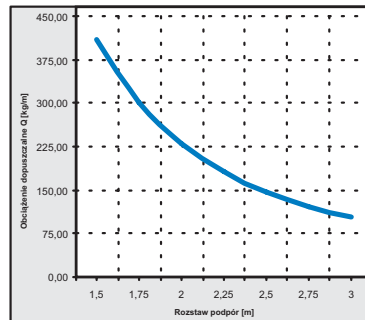
1,50



DK...B50-2000-20

Nr. kat.	Symbol	Jm	Waga [kg/m]	Wymiar A [mm]	Wymiar B [mm]	Wymiar L [mm]
790372	DK 100B50-2000-20	2 mb	3,11	100	50	2000
790373	DK 150B50-2000-20	2 mb	3,30	150	50	2000
790374	DK 200B50-2000-20	2 mb	3,49	200	50	2000
790375	DK 250B50-2000-20	2 mb	3,69	250	50	2000
790376	DK 300B50-2000-20	2 mb	3,88	300	50	2000
790377	DK 400B50-2000-20	2 mb	4,27	400	50	2000
790378	DK 500B50-2000-20	2 mb	4,65	500	50	2000
790379	DK 600B50-2000-20	2 mb	5,04	600	50	2000

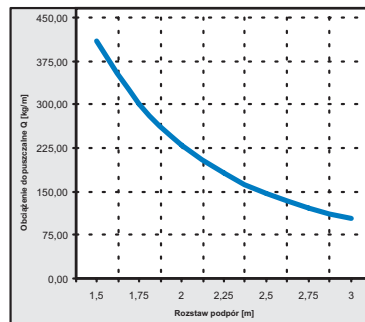
2,00



DK...B50-3000-20

Nr. kat.	Symbol	Jm	Waga [kg/m]	Wymiar A [mm]	Wymiar B [mm]	Wymiar L [mm]
785458	DK 100B50-3000-20	3 mb	3,09	100	50	3000
785459	DK 150B50-3000-20	3 mb	3,27	150	50	3000
785460	DK 200B50-3000-20	3 mb	3,46	200	50	3000
785461	DK 250B50-3000-20	3 mb	3,64	250	50	3000
785462	DK 300B50-3000-20	3 mb	3,82	300	50	3000
785463	DK 400B50-3000-20	3 mb	4,19	400	50	3000
785464	DK 500B50-3000-20	3 mb	4,56	500	50	3000
785465	DK 600B50-3000-20	3 mb	4,93	600	50	3000

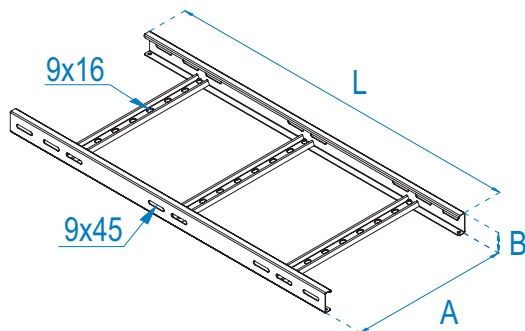
2,00



# DRABINKA KABLOWA NITOWANA

## Riveted cable ladder

### Кабельрост



**Opis:**

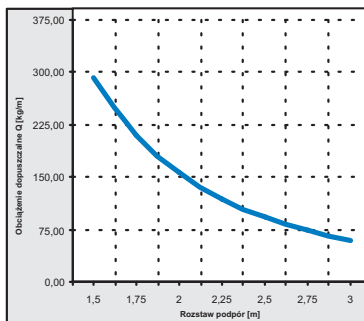
Przewodzenie instalacji kablowych - zastos. przemysłowe

**Materiał:**

Błacha ocynkowana metodą Sendzimira (PN-EN 10327:2006). Na zamówienie: blacha ocynkowana metodą zanurzeniową (PN-EN ISO 1461:2000), blacha nierdzewna, blacha aluminiowa. Możliwość pomalowania proszkowo na dowolny kolor.

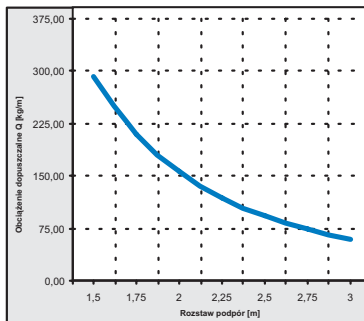
#### DKN . . .B50-2000-12

1,20	Nr. kat.	Symbol		Jm	Waga [kg/m]	Wymiar A [mm]	Wymiar B [mm]	Wymiar L [mm]
	790615	DKN 100B50-2000-12	2	mb	1,74	100	50	2000
790616	DKN 150B50-2000-12	2	mb	1,84	150	50	2000	
790617	DKN 200B50-2000-12	2	mb	1,93	200	50	2000	
790618	DKN 250B50-2000-12	2	mb	2,02	250	50	2000	
790619	DKN 300B50-2000-12	2	mb	2,11	300	50	2000	
790620	DKN 400B50-2000-12	2	mb	2,30	400	50	2000	
790621	DKN 500B50-2000-12	2	mb	2,48	500	50	2000	
790622	DKN 600B50-2000-12	2	mb	2,67	600	50	2000	



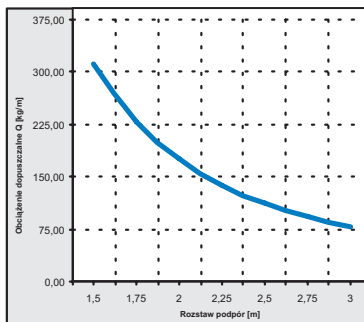
#### DKN . . .B50-3000-12

1,20	Nr. kat.	Symbol		Jm	Waga [kg/m]	Wymiar A [mm]	Wymiar B [mm]	Wymiar L [mm]
	790719	DKN 100B50-3000-12	3	mb	1,73	100	50	3000
790720	DKN 150B50-3000-12	3	mb	1,82	150	50	3000	
790721	DKN 200B50-3000-12	3	mb	1,91	200	50	3000	
790722	DKN 250B50-3000-12	3	mb	2,00	250	50	3000	
790723	DKN 300B50-3000-12	3	mb	2,09	300	50	3000	
790724	DKN 400B50-3000-12	3	mb	2,26	400	50	3000	
790725	DKN 500B50-3000-12	3	mb	2,44	500	50	3000	
790726	DKN 600B50-3000-12	3	mb	2,61	600	50	3000	



#### DKN . . .B50-2000-15

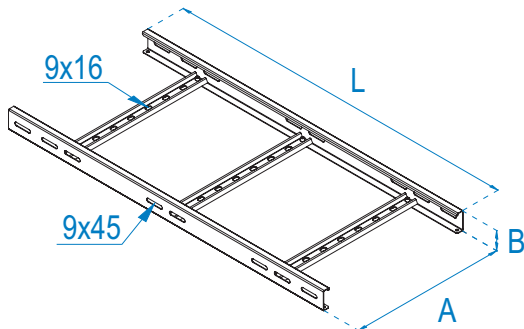
1,50	Nr. kat.	Symbol		Jm	Waga [kg/m]	Wymiar A [mm]	Wymiar B [mm]	Wymiar L [mm]
	790639	DKN 100B50-2000-15	2	mb	2,18	100	50	2000
790640	DKN 150B50-2000-15	2	mb	2,29	150	50	2000	
790641	DKN 200B50-2000-15	2	mb	2,41	200	50	2000	
790642	DKN 250B50-2000-15	2	mb	2,53	250	50	2000	
790643	DKN 300B50-2000-15	2	mb	2,64	300	50	2000	
790644	DKN 400B50-2000-15	2	mb	2,87	400	50	2000	
790645	DKN 500B50-2000-15	2	mb	3,10	500	50	2000	
790646	DKN 600B50-2000-15	2	mb	3,33	600	50	2000	



# DRABINKA KABLOWA NITOWANA

## Riveted cable ladder

## Кабельрост



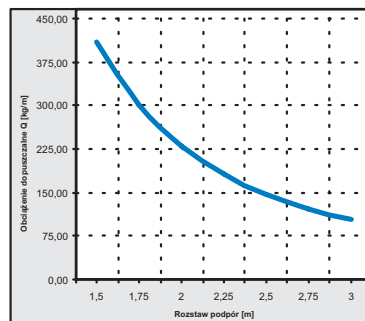
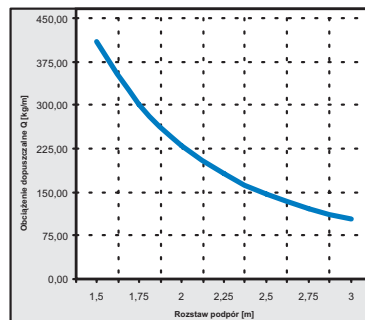
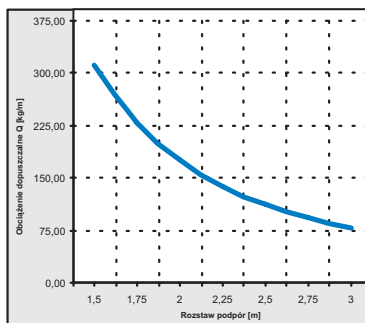
**Opis:**  
Prowadzenie instalacji kablowych - zastos. przemysłowe

**Materiał:**  
Blacha ocynkowana metodą Sendzimira (PN-EN 10327:2006). Na zamówienie: blacha ocynkowana metodą zanurzeniową (PN-EN ISO 1461:2000), blacha nierdzewna, blacha aluminiowa. Możliwość pomalowania proszkowo na dowolny kolor.

DKN ...B50-3000-15								
1,50	Nr. kat.	Symbol		Jm	Waga [kg/m]	Wymiar A [mm]	Wymiar B [mm]	Wymiar L [mm]
	790743	DKN 100B50-3000-15	3	mb	2,17	100	50	3000
	790744	DKN 150B50-3000-15	3	mb	2,28	150	50	3000
	790745	DKN 200B50-3000-15	3	mb	2,39	200	50	3000
	790746	DKN 250B50-3000-15	3	mb	2,50	250	50	3000
	790747	DKN 300B50-3000-15	3	mb	2,61	300	50	3000
	790748	DKN 400B50-3000-15	3	mb	2,83	400	50	3000
	790749	DKN 500B50-3000-15	3	mb	3,05	500	50	3000
	790750	DKN 600B50-3000-15	3	mb	3,27	600	50	3000

DKN ...B50-2000-20								
2,00	Nr. kat.	Symbol		Jm	Waga [kg/m]	Wymiar A [mm]	Wymiar B [mm]	Wymiar L [mm]
	790679	DKN 100B50-2000-20	2	mb	2,90	100	50	2000
	790680	DKN 150B50-2000-20	2	mb	3,06	150	50	2000
	790681	DKN 200B50-2000-20	2	mb	3,21	200	50	2000
	790682	DKN 250B50-2000-20	2	mb	3,37	250	50	2000
	790683	DKN 300B50-2000-20	2	mb	3,52	300	50	2000
	790684	DKN 400B50-2000-20	2	mb	3,83	400	50	2000
	790685	DKN 500B50-2000-20	2	mb	4,14	500	50	2000
	790686	DKN 600B50-2000-20	2	mb	4,44	600	50	2000

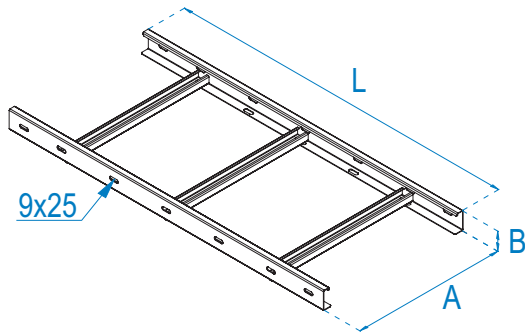
DKN ...B50-3000-20								
2,00	Nr. kat.	Symbol		Jm	Waga [kg/m]	Wymiar A [mm]	Wymiar B [mm]	Wymiar L [mm]
	790783	DKN 100B50-3000-20	3	mb	2,89	100	50	3000
	790784	DKN 150B50-3000-20	3	mb	3,04	150	50	3000
	790785	DKN 200B50-3000-20	3	mb	3,18	200	50	3000
	790786	DKN 250B50-3000-20	3	mb	3,33	250	50	3000
	790787	DKN 300B50-3000-20	3	mb	3,48	300	50	3000
	790788	DKN 400B50-3000-20	3	mb	3,77	400	50	3000
	790789	DKN 500B50-3000-20	3	mb	4,06	500	50	3000
	790790	DKN 600B50-3000-20	3	mb	4,36	600	50	3000



# DRABINKA KABLOWA

## Cable ladder

## Кабельрост



**Opis:**

Prowadzenie instalacji kablowych - zastos. przemysłowe

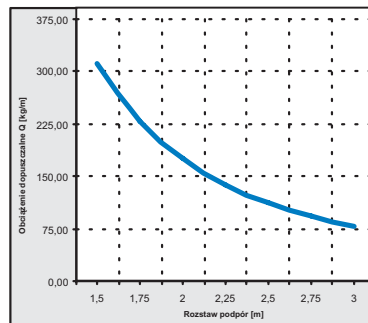
*szczeble przystosowane pod uchwyt kablowy*

**Materiał:**

Blacha ocynkowana metodą Sendzimira (PN-EN 10327:2006). Na zamówienie: blacha ocynkowana metodą zanurzeniową (PN-EN ISO 1461:2000), blacha nierdzewna, blacha aluminiowa. Możliwość pomalowania proszkowo na dowolny kolor.

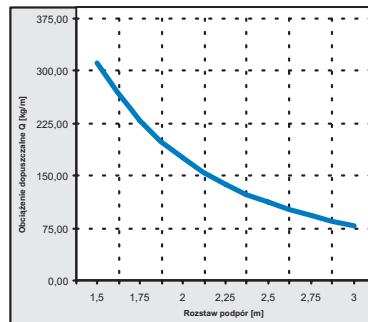
### DUK ...B50-2000-12

1,20	Nr. kat.	Symbol		Jm	Waga [kg/m]	Wymiar A [mm]	Wymiar B [mm]	Wymiar L [mm]
	790412	DUK 100B50-2000-12	2	mb	2,01	100	50	2000
	790413	DUK 150B50-2000-12	2	mb	2,13	150	50	2000
	790414	DUK 200B50-2000-12	2	mb	2,25	200	50	2000
	790415	DUK 250B50-2000-12	2	mb	2,38	250	50	2000
	790416	DUK 300B50-2000-12	2	mb	2,50	300	50	2000
	790417	DUK 400B50-2000-12	2	mb	2,74	400	50	2000
	790418	DUK 500B50-2000-12	2	mb	2,99	500	50	2000
	790419	DUK 600B50-2000-12	2	mb	3,23	600	50	2000



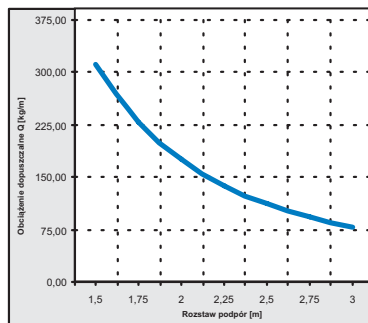
### DUK ...B50-3000-12

1,20	Nr. kat.	Symbol		Jm	Waga [kg/m]	Wymiar A [mm]	Wymiar B [mm]	Wymiar L [mm]
	789842	DUK 100B50-3000-12	3	mb	2,00	100	50	3000
	789843	DUK 150B50-3000-12	3	mb	2,11	150	50	3000
	789844	DUK 200B50-3000-12	3	mb	2,23	200	50	3000
	789845	DUK 250B50-3000-12	3	mb	2,35	250	50	3000
	789846	DUK 300B50-3000-12	3	mb	2,46	300	50	3000
	789847	DUK 400B50-3000-12	3	mb	2,70	400	50	3000
	789848	DUK 500B50-3000-12	3	mb	2,93	500	50	3000
	789849	DUK 600B50-3000-12	3	mb	3,16	600	50	3000



### DUK ...B50-2000-15

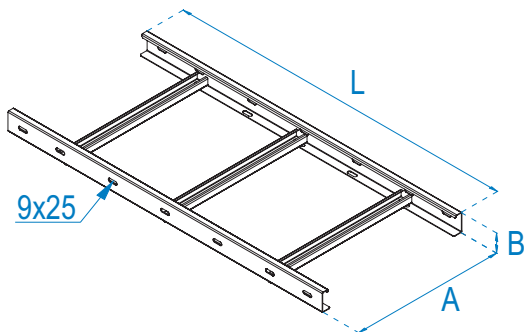
1,50	Nr. kat.	Symbol		Jm	Waga [kg/m]	Wymiar A [mm]	Wymiar B [mm]	Wymiar L [mm]
	790436	DUK 100B50-2000-15	2	mb	2,51	100	50	2000
	790437	DUK 150B50-2000-15	2	mb	2,66	150	50	2000
	790438	DUK 200B50-2000-15	2	mb	2,82	200	50	2000
	790439	DUK 250B50-2000-15	2	mb	2,97	250	50	2000
	790440	DUK 300B50-2000-15	2	mb	3,12	300	50	2000
	790441	DUK 400B50-2000-15	2	mb	3,43	400	50	2000
	790442	DUK 500B50-2000-15	2	mb	3,73	500	50	2000
	790443	DUK 600B50-2000-15	2	mb	4,04	600	50	2000



# DRABINKA KABLOWA

## Cable ladder

## Кабельрост



**Opis:**  
Przewodzenie instalacji kablowych - zastos. przemysłowe

*szczeble przystosowane pod uchwyt kablowy*

**Materiał:**  
Błacha ocynkowana metodą Sendzimira (PN-EN 10327:2006). Na zamówienie: blacha ocynkowana metodą zanurzeniową (PN-EN ISO 1461:2000), blacha nierdzewna, blacha aluminiowa. Możliwość pomalowania proszkowo na dowolny kolor.

### DUK ...B50-3000-15

Nr. kat.	Symbol		Jm	Waga [kg/m]	Wymiar A [mm]	Wymiar B [mm]	Wymiar L [mm]
789238	DUK 100B50-3000-15	3	mb	2,49	100	50	3000
789239	DUK 150B50-3000-15	3	mb	2,64	150	50	3000
789240	DUK 200B50-3000-15	3	mb	2,79	200	50	3000
789241	DUK 250B50-3000-15	3	mb	2,93	250	50	3000
789242	DUK 300B50-3000-15	3	mb	3,08	300	50	3000
789243	DUK 400B50-3000-15	3	mb	3,37	400	50	3000
789244	DUK 500B50-3000-15	3	mb	3,66	500	50	3000
789245	DUK 600B50-3000-15	3	mb	3,95	600	50	3000

1,50

### DUK ...B50-2000-20

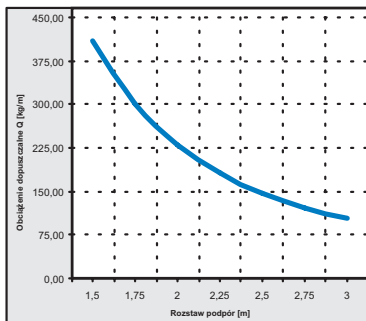
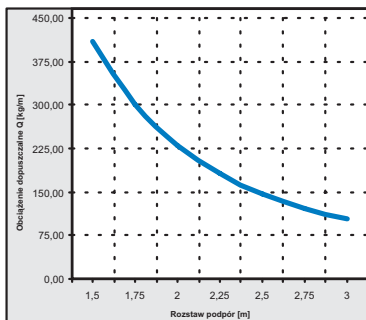
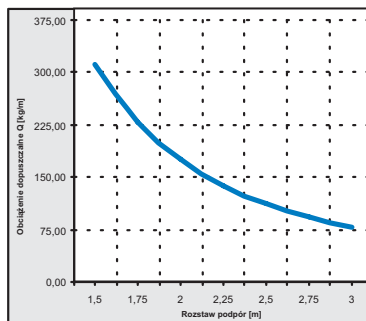
Nr. kat.	Symbol		Jm	Waga [kg/m]	Wymiar A [mm]	Wymiar B [mm]	Wymiar L [mm]
790476	DUK 100B50-2000-20	2	mb	3,35	100	50	2000
790477	DUK 150B50-2000-20	2	mb	3,55	150	50	2000
790478	DUK 200B50-2000-20	2	mb	3,75	200	50	2000
790479	DUK 250B50-2000-20	2	mb	3,96	250	50	2000
790480	DUK 300B50-2000-20	2	mb	4,16	300	50	2000
790481	DUK 400B50-2000-20	2	mb	4,57	400	50	2000
790482	DUK 500B50-2000-20	2	mb	4,98	500	50	2000
790483	DUK 600B50-2000-20	2	mb	5,39	600	50	2000

2,00

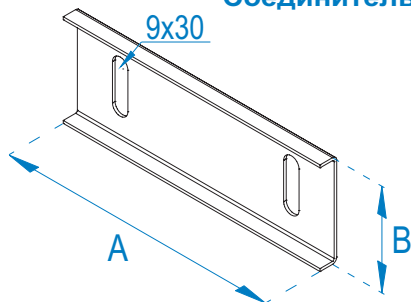
### DUK ...B50-3000-20

Nr. kat.	Symbol		Jm	Waga [kg/m]	Wymiar A [mm]	Wymiar B [mm]	Wymiar L [mm]
789278	DUK 100B50-3000-20	3	mb	3,33	100	50	3000
789279	DUK 150B50-3000-20	3	mb	3,52	150	50	3000
789280	DUK 200B50-3000-20	3	mb	3,72	200	50	3000
789281	DUK 250B50-3000-20	3	mb	3,91	250	50	3000
789282	DUK 300B50-3000-20	3	mb	4,10	300	50	3000
789283	DUK 400B50-3000-20	3	mb	4,49	400	50	3000
789284	DUK 500B50-3000-20	3	mb	4,85	500	50	3000
789285	DUK 600B50-3000-20	3	mb	5,27	600	50	3000

2,00



## ŁĄCZNIK DO DRABINEK Ladder connector Соединитель для кабельроста



**LDD B50**

Nr. kat.	Symbol	Jm	Waga [kg/szt]	Wymiar A [mm]	Wymiar B [mm]
783249	LDD B50	60 szt.	0,15	150	54

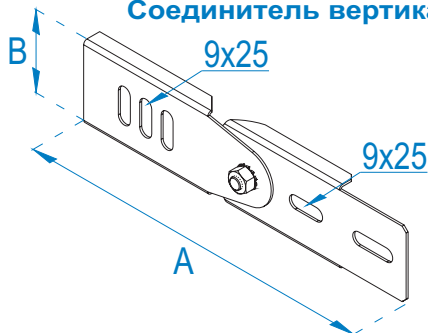
**Opis:**

Łączenie poziome drabinek kablowych.  
Do montażu proponujemy 2 kpl. śrub SGNKK M8x12.

**Materiał:**

Blacha ocynkowana metodą Sendzimira (PN-EN 10327:2006). Na zamówienie: blacha ocynkowana metodą zanurzeniową (PN-EN ISO 1461:2000), blacha nierdzewna, blacha aluminiowa.  
Możliwość pomalowania proszkowo na dowolny kolor.

## ŁĄCZNIK PIONOWY DO DRABINEK Vertical ladder connector Соединитель вертикальный для кабельроста



**LPNDD B50**

Nr. kat.	Symbol	Jm	Waga [kg/szt]	Wymiar A [mm]	Wymiar B [mm]
783254	LPNDD B50	1 szt.	0,21	240	54

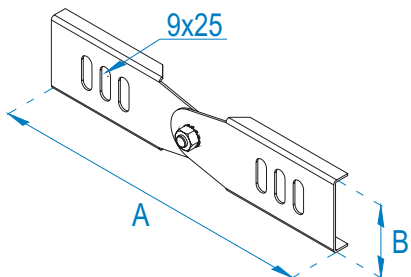
**Opis:**

Łączenie drabinek kablowych przy realizacji zejść i wzniesień.  
Do montażu proponujemy 2 kpl. śrub SGNKK M8x12.

**Materiał:**

Blacha ocynkowana metodą Sendzimira (PN-EN 10327:2006). Na zamówienie: blacha ocynkowana metodą zanurzeniową (PN-EN ISO 1461:2000), blacha nierdzewna, blacha aluminiowa.  
Możliwość pomalowania proszkowo na dowolny kolor.

## ŁĄCZNIK PRZEGUBOWY DO DRABINEK Adjustable ladder connector Соединитель шарнирный для кабельроста



**LPDD B50**

Nr. kat.	Symbol	Jm	Waga [kg/szt]	Wymiar A [mm]	Wymiar B [mm]
783259	LPDD B50	1 szt.	0,20	245	54

**Opis:**

Łączenie drabinek kablowych przy realizacji zejść i wzniesień.  
Do montażu proponujemy 2 kpl. śrub SGNKK M8x12.

**Materiał:**

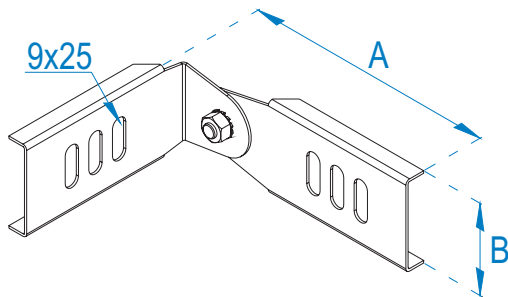
Blacha ocynkowana metodą Sendzimira (PN-EN 10327:2006). Na zamówienie: blacha ocynkowana metodą zanurzeniową (PN-EN ISO 1461:2000), blacha nierdzewna, blacha aluminiowa.  
Możliwość pomalowania proszkowo na dowolny kolor.



## ŁĄCZNIK KĄTOWY BOCZNY DO DRABINEK

### Side angular ladder connector

### Соединитель углочный боковой для кабельроста



**Opis:**

Łączenie drabinek kablowych przy realizacji zejść i wzniesień.  
Do montażu proponujemy 2 kpl. śrub SGNKK M8x12.

**Materiał:**

Blacha ocynkowana metodą Sendzimira (PN-EN 10327:2006). Na zamówienie: blacha ocynkowana metodą zanurzeniową (PN-EN ISO 1461:2000), blacha nierdzewna, blacha aluminiowa.  
Możliwość pomalowania proszkowo na dowolny kolor.

#### LKBDD B50

Nr. kat.	Symbol		Jm	Waga [kg/szt]	Wymiar A [mm]	Wymiar B [mm]
783264	LKBDD B50	1	szt.	0,21	150	54

B50

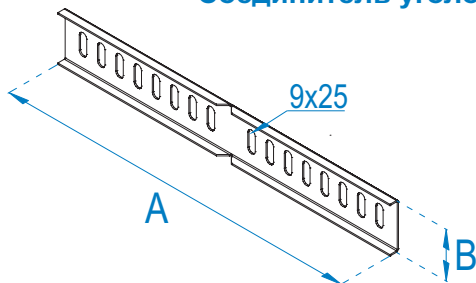


III

## ŁĄCZNIK KĄTOWY DO DRABINEK

### Angular ladder connector

### Соединитель углочный для кабельроста



**Opis:**

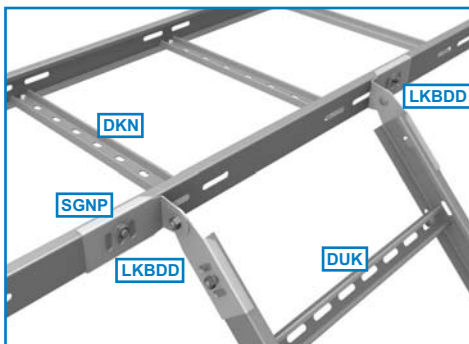
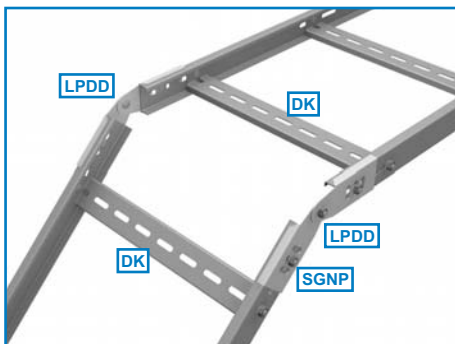
Łączenie drabinek kablowych z możliwością zmiany kierunku w płaszczyźnie poziomej.  
Do montażu proponujemy 2 kpl. śrub SGNKK M8x12.

**Materiał:**

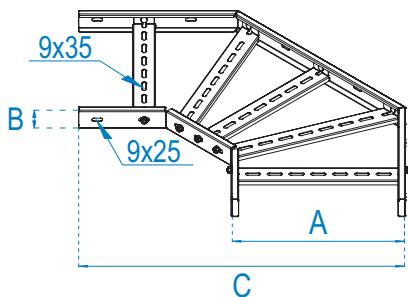
Blacha ocynkowana metodą Sendzimira (PN-EN 10327:2006). Na zamówienie: blacha ocynkowana metodą zanurzeniową (PN-EN ISO 1461:2000), blacha nierdzewna, blacha aluminiowa.  
Możliwość pomalowania proszkowo na dowolny kolor.

#### LKDD B50

Nr. kat.	Symbol		Jm	Waga [kg/szt]	Wymiar A [mm]	Wymiar B [mm]
783269	LKDD B50	1	szt.	0,40	400	54



## ŁUK DRABINKI KABLOWEJ Ladder bend Угол кабельроста



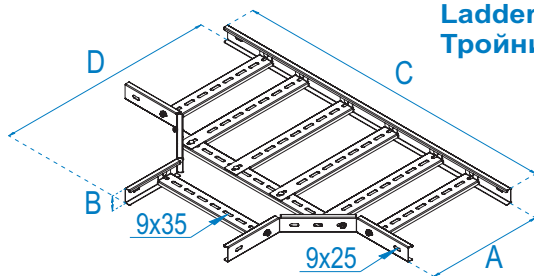
**Opis:**  
Pozioma zmiana kierunku prowadzenia drabinek

**Materiał:**  
Blacha ocynkowana metodą Sendzimira (PN-EN 10327:2006). Na zamówienie: blacha ocynkowana metodą zanurzeniową (PN-EN ISO 1461:2000), blacha nierdzewna, blacha aluminiowa.  
Możliwość pomalowania proszkowo na dowolny kolor.

LDK . . . B50-15									
1,50	Nr. kat.	Symbol		Jm	Waga [kg/szt]	Wymiar A [mm]	Wymiar B [mm]	Wymiar C [mm]	
	785498	LDK 100B50-15	1	szt.	1,57	100	50	50	445
	785499	LDK 150B50-15	1	szt.	1,75	150	50	50	495
	785500	LDK 200B50-15	1	szt.	1,92	200	50	50	545
	785501	LDK 250B50-15	1	szt.	2,10	250	50	50	595
	785502	LDK 300B50-15	1	szt.	2,28	300	50	50	645
	785503	LDK 400B50-15	1	szt.	2,63	400	50	50	745
	785504	LDK 500B50-15	1	szt.	2,98	500	50	50	845
	785505	LDK 600B50-15	1	szt.	3,33	600	50	50	945

LDK . . . B50-20									
2,00	Nr. kat.	Symbol		Jm	Waga [kg/szt]	Wymiar A [mm]	Wymiar B [mm]	Wymiar C [mm]	
	785538	LDK 100B50-20	1	szt.	2,10	100	50	50	445
	785539	LDK 150B50-20	1	szt.	2,33	150	50	50	495
	785540	LDK 200B50-20	1	szt.	2,57	200	50	50	545
	785541	LDK 250B50-20	1	szt.	2,80	250	50	50	595
	785542	LDK 300B50-20	1	szt.	3,03	300	50	50	645
	785543	LDK 400B50-20	1	szt.	3,50	400	50	50	745
	785544	LDK 500B50-20	1	szt.	3,97	500	50	50	845
	785545	LDK 600B50-20	1	szt.	4,44	600	50	50	945

## TRÓJNIK DRABINKI KABLOWEJ Ladder tee Тройник кабельроста



**Opis:**  
Rozgałęzienie poziome instalacji kablowej

**Materiał:**  
Blacha ocynkowana metodą Sendzimira (PN-EN 10327:2006). Na zamówienie: blacha ocynkowana metodą zanurzeniową (PN-EN ISO 1461:2000), blacha nierdzewna, blacha aluminiowa.  
Możliwość pomalowania proszkowo na dowolny kolor.

TDK . . . B50-15										
1,50	Nr. kat.	Symbol		Jm	Waga [kg/szt]	Wymiar A [mm]	Wymiar B [mm]	Wymiar C [mm]	Wymiar D [mm]	
	785578	TDK 100B50-15	1	szt.	2,08	100	50	50	800	450
	785579	TDK 150B50-15	1	szt.	2,51	150	50	50	850	500
	785580	TDK 200B50-15	1	szt.	2,94	200	50	50	900	550
	785581	TDK 250B50-15	1	szt.	3,38	250	50	50	950	600
	785582	TDK 300B50-15	1	szt.	3,81	300	50	50	1000	650
	785583	TDK 400B50-15	1	szt.	4,67	400	50	50	1100	750
	785584	TDK 500B50-15	1	szt.	5,53	500	50	50	1200	850
	785585	TDK 600B50-15	1	szt.	6,39	600	50	50	1300	950

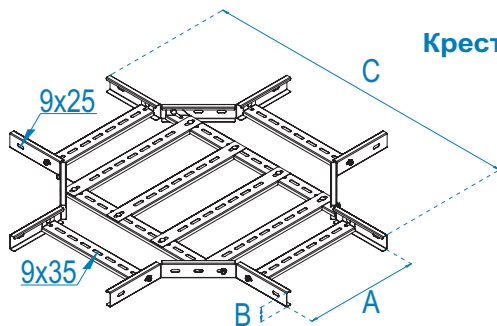
TDK . . . B50-20										
2,00	Nr. kat.	Symbol		Jm	Waga [kg/szt]	Wymiar A [mm]	Wymiar B [mm]	Wymiar C [mm]	Wymiar D [mm]	
	785618	TDK 100B50-20	1	szt.	2,78	100	50	50	800	450
	785619	TDK 150B50-20	1	szt.	3,35	150	50	50	850	500
	785620	TDK 200B50-20	1	szt.	3,93	200	50	50	900	550
	785621	TDK 250B50-20	1	szt.	4,50	250	50	50	950	600
	785622	TDK 300B50-20	1	szt.	5,07	300	50	50	1000	650
	785623	TDK 400B50-20	1	szt.	6,22	400	50	50	1100	750
	785624	TDK 500B50-20	1	szt.	7,37	500	50	50	1200	850
	785625	TDK 600B50-20	1	szt.	8,52	600	50	50	1300	950



## CZWÓRNIK DRABINKI KABLOWEJ

### Ladder cross-over

### Крестовина кабельроста



**Opis:**  
Pozioma zmiana kierunku prowadzenia drabinek

**Materiał:**  
Blacha ocynkowana metodą Sendzimira (PN-EN 10327:2006). Na zamówienie: blacha ocynkowana metodą zanurzeniową (PN-EN ISO 1461:2000), blacha nierdzewna, blacha aluminiowa. Możliwość pomalowania proszkowo na dowolny kolor.

#### CZDK ...B50-15

1,50	Nr. kat.	Symbol		Jm	Waga [kg/szt]	Wymiar A [mm]	Wymiar B [mm]	Wymiar C [mm]
	785658	CZDK 100B50-15	1	szt.	2,71	100	50	800
785659	CZDK 150B50-15	1	szt.	3,27	150	50	850	
785660	CZDK 200B50-15	1	szt.	3,83	200	50	900	
785661	CZDK 250B50-15	1	szt.	4,39	250	50	950	
785662	CZDK 300B50-15	1	szt.	4,95	300	50	1000	
785663	CZDK 400B50-15	1	szt.	6,07	400	50	1100	
785664	CZDK 500B50-15	1	szt.	7,18	500	50	1200	
785665	CZDK 600B50-15	1	szt.	8,30	600	50	1300	

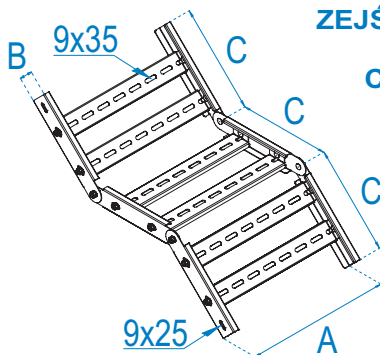
#### CZDK ...B50-20

2,00	Nr. kat.	Symbol		Jm	Waga [kg/szt]	Wymiar A [mm]	Wymiar B [mm]	Wymiar C [mm]
	785698	CZDK 100B50-20	1	szt.	3,61	100	50	800
785699	CZDK 150B50-20	1	szt.	4,36	150	50	850	
785700	CZDK 200B50-20	1	szt.	5,10	200	50	900	
785701	CZDK 250B50-20	1	szt.	5,85	250	50	950	
785702	CZDK 300B50-20	1	szt.	6,60	300	50	1000	
785703	CZDK 400B50-20	1	szt.	8,09	400	50	1100	
785704	CZDK 500B50-20	1	szt.	9,58	500	50	1200	
785705	CZDK 600B50-20	1	szt.	11,07	600	50	1300	

B50



III



## ZEJŚCIE PRZEGUBOWE DRABINKI

### Jointed companionway

### Сход шарнирный кабельроста

**Opis:**  
Zmiana kierunku prowadzenia drabinek kablowych

**Materiał:**  
Blacha ocynkowana metodą Sendzimira (PN-EN 10327:2006). Na zamówienie: blacha ocynkowana metodą zanurzeniową (PN-EN ISO 1461:2000), blacha nierdzewna, blacha aluminiowa. Możliwość pomalowania proszkowo na dowolny kolor.

#### ZPD ...B50-15

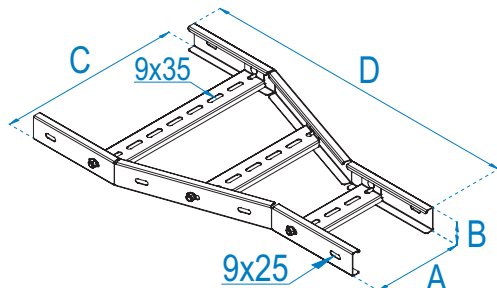
1,50	Nr. kat.	Symbol		Jm	Waga [kg/szt]	Wymiar A [mm]	Wymiar B [mm]	Wymiar C [mm]
	785738	ZPD 100B50-15	1	szt.	2,03	100	50	250
785739	ZPD 150B50-15	1	szt.	2,28	150	50	250	
785740	ZPD 200B50-15	1	szt.	2,52	200	50	250	
785741	ZPD 250B50-15	1	szt.	2,77	250	50	250	
785742	ZPD 300B50-15	1	szt.	3,02	300	50	250	
785743	ZPD 400B50-15	1	szt.	3,52	400	50	250	
785744	ZPD 500B50-15	1	szt.	4,01	500	50	250	
785745	ZPD 600B50-15	1	szt.	4,51	600	50	250	

#### ZPD ...B50-20

2,00	Nr. kat.	Symbol		Jm	Waga [kg/szt]	Wymiar A [mm]	Wymiar B [mm]	Wymiar C [mm]
	783216	ZPD 100B50-20	1	szt.	2,70	100	50	250
783217	ZPD 150B50-20	1	szt.	3,03	150	50	250	
783218	ZPD 200B50-20	1	szt.	3,36	200	50	250	
783219	ZPD 250B50-20	1	szt.	3,70	250	50	250	
783220	ZPD 300B50-20	1	szt.	4,03	300	50	250	
783221	ZPD 400B50-20	1	szt.	4,69	400	50	250	
783222	ZPD 500B50-20	1	szt.	5,35	500	50	250	
783223	ZPD 600B50-20	1	szt.	6,01	600	50	250	



## REDUKCJA SYMETRYCZNA DRABINKI Symmetric ladder reduction Симметрическая редукция кабельроста



**Opis:**  
Redukcja szerokości drabinki kablowej

**Materiał:**  
Błacha ocynkowana metodą Sendzimira (PN-EN 10327:2006). Na zamówienie: blacha ocynkowana metodą zanurzeniową (PN-EN ISO 1461:2000), blacha nierdzewna, blacha aluminiowa.  
Możliwość pomalowania proszkowo na dowolny kolor.

RD . . .B50-15									
1,50	Nr. kat.	Symbol		Jm	Waga [kg/szt]	Wymiar A [mm]	Wymiar B [mm]	Wymiar C [mm]	Wymiar D [mm]
	788998	RD 200/100B50-15	1	szt.	1,85	200	50	100	690
	788999	RD 200/150B50-15	1	szt.	1,89	200	50	150	690
	789000	RD 250/200B50-15	1	szt.	1,99	250	50	200	690
	789001	RD 300/200B50-15	1	szt.	2,06	300	50	200	690
	789002	RD 300/250B50-15	1	szt.	2,10	300	50	250	690
	789003	RD 400/300B50-15	1	szt.	2,27	400	50	300	690
	789004	RD 500/400B50-15	1	szt.	2,49	500	50	400	690
	789005	RD 600/500B50-15	1	szt.	2,70	600	50	500	690

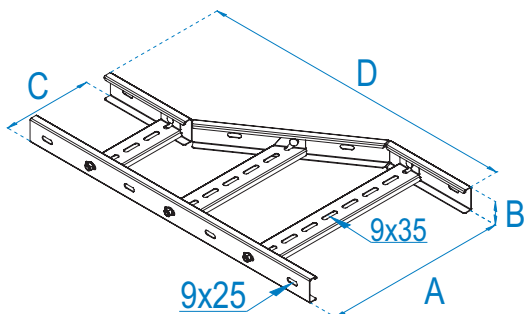
RD . . .B50-20									
2,00	Nr. kat.	Symbol		Jm	Waga [kg/szt]	Wymiar A [mm]	Wymiar B [mm]	Wymiar C [mm]	Wymiar D [mm]
	789038	RD 200/100B50-20	1	szt.	2,46	200	50	100	690
	789039	RD 200/150B50-20	1	szt.	2,51	200	50	150	690
	789040	RD 250/200B50-20	1	szt.	2,66	250	50	200	690
	789041	RD 300/200B50-20	1	szt.	2,75	300	50	200	690
	789042	RD 300/250B50-20	1	szt.	2,80	300	50	250	690
	789043	RD 400/300B50-20	1	szt.	3,03	400	50	300	690
	789044	RD 500/400B50-20	1	szt.	3,32	500	50	400	690
	789045	RD 600/500B50-20	1	szt.	3,60	600	50	500	690



# REDUKCJA LEWA DRABINKI

## Ladder reduction left

### Левая редукция кабельроста



**Opis:**  
Redukcja szerokości drabinki kablowej

**Materiał:**  
Blacha ocynkowana metodą Sendzimira (PN-EN 10327:2006). Na zamówienie: blacha ocynkowana metodą zanurzeniową (PN-EN ISO 1461:2000), blacha nierdzewna, blacha aluminiowa.  
Możliwość pomalowania proszkowo na dowolny kolor.

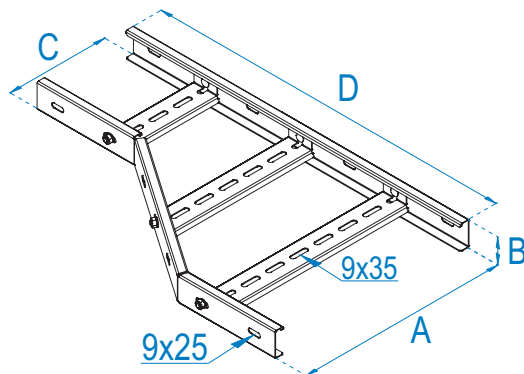
RDL...B50-15									
1,50	Nr. kat.	Symbol		Jm	Waga [kg/szt]	Wymiar A [mm]	Wymiar B [mm]	Wymiar C [mm]	Wymiar D [mm]
	789078	RDL 200/100B50-15	1	szt.	1,85	200	50	100	690
	789079	RDL 200/150B50-15	1	szt.	1,89	200	50	150	690
	789080	RDL 250/200B50-15	1	szt.	1,99	250	50	200	690
	789081	RDL 300/200B50-15	1	szt.	2,06	300	50	200	690
	789082	RDL 300/250B50-15	1	szt.	2,10	300	50	250	690
	789083	RDL 400/300B50-15	1	szt.	2,27	400	50	300	690
	789084	RDL 500/400B50-15	1	szt.	2,49	500	50	400	690
	789085	RDL 600/500B50-15	1	szt.	2,70	600	50	500	690

RDL...B50-20									
2,00	Nr. kat.	Symbol		Jm	Waga [kg/szt]	Wymiar A [mm]	Wymiar B [mm]	Wymiar C [mm]	Wymiar D [mm]
	789118	RDL 200/100B50-20	1	szt.	2,46	200	50	100	690
	789119	RDL 200/150B50-20	1	szt.	2,51	200	50	150	690
	789120	RDL 250/200B50-20	1	szt.	2,66	250	50	200	690
	789121	RDL 300/200B50-20	1	szt.	2,75	300	50	200	690
	789122	RDL 300/250B50-20	1	szt.	2,80	300	50	250	690
	789123	RDL 400/300B50-20	1	szt.	3,03	400	50	300	690
	789124	RDL 500/400B50-20	1	szt.	3,32	500	50	400	690
	789125	RDL 600/500B50-20	1	szt.	3,60	600	50	500	690

**B50**  
III



## REDUKCJA PRAWA DRABINKI Ladder reduction right Левая редукция кабельроста

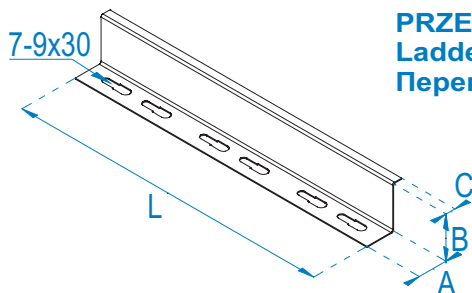


**Opis:**  
Redukcja szerokości drabinki kablowej

**Materiał:**  
Blacha ocynkowana metodą Sendzimira (PN-EN 10327:2006). Na zamówienie: blacha ocynkowana metodą zanurzeniową (PN-EN ISO 1461:2000), blacha nierdzewna, blacha aluminiowa.  
Możliwość pomalowania proszkowo na dowolny kolor.

RDP...B50-15									
1,50	Nr. kat.	Symbol		Jm	Waga [kg/szt]	Wymiar A [mm]	Wymiar B [mm]	Wymiar C [mm]	Wymiar D [mm]
	789158	RDP 200/100B50-15	1	szt.	1,85	200	50	100	690
	789159	RDP 200/150B50-15	1	szt.	1,89	200	50	150	690
	789160	RDP 250/200B50-15	1	szt.	1,99	250	50	200	690
	789161	RDP 300/200B50-15	1	szt.	2,06	300	50	200	690
	789162	RDP 300/250B50-15	1	szt.	2,10	300	50	250	690
	789163	RDP 400/300B50-15	1	szt.	2,27	400	50	300	690
	789164	RDP 500/400B50-15	1	szt.	2,49	500	50	400	690
	789165	RDP 600/500B50-15	1	szt.	2,70	600	50	500	690

RDP...B50-20									
2,00	Nr. kat.	Symbol		Jm	Waga [kg/szt]	Wymiar A [mm]	Wymiar B [mm]	Wymiar C [mm]	Wymiar D [mm]
	789198	RDP 200/100B50-20	1	szt.	2,46	200	50	100	690
	789199	RDP 200/150B50-20	1	szt.	2,51	200	50	150	690
	789200	RDP 250/200B50-20	1	szt.	2,66	250	50	200	690
	789201	RDP 300/200B50-20	1	szt.	2,75	300	50	200	690
	789202	RDP 300/250B50-20	1	szt.	2,80	300	50	250	690
	789203	RDP 400/300B50-20	1	szt.	3,03	400	50	300	690
	789204	RDP 500/400B50-20	1	szt.	3,32	500	50	400	690
	789205	RDP 600/500B50-20	1	szt.	3,60	600	50	500	690



## PRZEGRODA DO DRABINKI Ladder partition Перегородка для кабельроста

**Opis:**  
Rozdzielenie wielu instalacji kablowych

**Materiał:**  
Blacha ocynkowana metodą Sendzimira (PN-EN 10327:2006). Na zamówienie: blacha ocynkowana metodą zanurzeniową (PN-EN ISO 1461:2000), blacha nierdzewna, blacha aluminiowa.  
Możliwość pomalowania proszkowo na dowolny kolor.

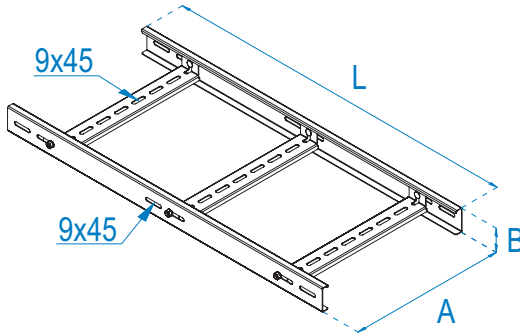
PDD...B50...									
0,55-2,00	Nr. kat.	Symbol		Jm	Waga [kg/m]	Wymiar A [mm]	Wymiar B [mm]	Wymiar C [mm]	Wymiar L [mm]
	789481	PDD B50M-055	2	mb	0,32	40	30	10	2000
	789482	PDD B50-055	2	mb	0,32	40	30	10	2000
	789487	PDD B50M-075	3	mb	0,44	40	30	10	3000
	789488	PDD B50-075	3	mb	0,44	40	30	10	3000
	789497	PDD B50M-10	3	mb	0,57	40	30	10	3000
	789498	PDD B50-10	3	mb	0,57	40	30	10	3000
	789507	PDD B50M-15	3	mb	0,84	40	30	10	3000
	789508	PDD B50-15	3	mb	0,84	40	30	10	3000
789515	PDD B50M-20	3	mb	1,09	40	30	10	3000	
789516	PDD B50-20	3	mb	1,09	40	30	10	3000	

**Uwaga:** Symbol przegrody zawierający literę M oznacza przegrodę zamontowaną w drabince.  
**Attention:** The symbol of the partition containing the M means the partition installed in the ladder.  
**Внимание:** Символ перегородки с буквой М обозначает перегородку установленную в кабельросте.

# DRABINKA KABLOWA

## Cable ladder

## Кабельрост



### DK ... B60-2000-12

1,20	Nr. kat.	Symbol		Jm	Waga [kg/m]	Wymiar A [mm]	Wymiar B [mm]	Wymiar L [mm]
	790316	DK 100B60-2000-12	2	mb	2,06	100	60	2000
790317	DK 150B60-2000-12	2	mb	2,17	150	60	2000	
790318	DK 200B60-2000-12	2	mb	2,29	200	60	2000	
790319	DK 250B60-2000-12	2	mb	2,40	250	60	2000	
790320	DK 300B60-2000-12	2	mb	2,52	300	60	2000	
790321	DK 400B60-2000-12	2	mb	2,75	400	60	2000	
790322	DK 500B60-2000-12	2	mb	2,98	500	60	2000	
790323	DK 600B60-2000-12	2	mb	3,22	600	60	2000	

### DK ... B60-3000-12

1,20	Nr. kat.	Symbol		Jm	Waga [kg/m]	Wymiar A [mm]	Wymiar B [mm]	Wymiar L [mm]
	789826	DK 100B60-3000-12	3	mb	2,05	100	60	3000
789827	DK 150B60-3000-12	3	mb	2,16	150	60	3000	
789828	DK 200B60-3000-12	3	mb	2,27	200	60	3000	
789829	DK 250B60-3000-12	3	mb	2,38	250	60	3000	
789830	DK 300B60-3000-12	3	mb	2,49	300	60	3000	
789831	DK 400B60-3000-12	3	mb	2,71	400	60	3000	
789832	DK 500B60-3000-12	3	mb	2,93	500	60	3000	
789833	DK 600B60-3000-12	3	mb	3,15	600	60	3000	

### DK ... B60-2000-15

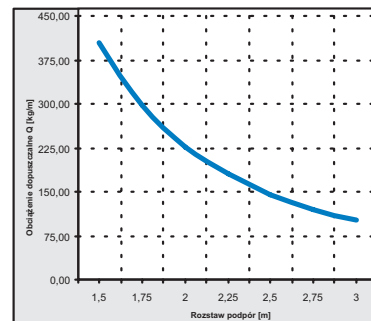
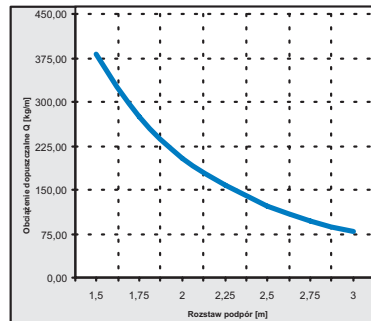
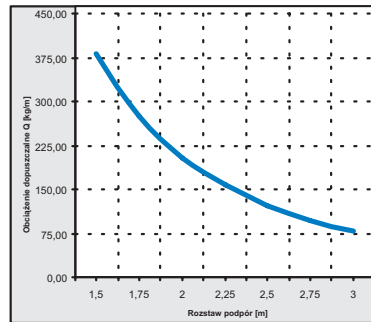
1,50	Nr. kat.	Symbol		Jm	Waga [kg/m]	Wymiar A [mm]	Wymiar B [mm]	Wymiar L [mm]
	790340	DK 100B60-2000-15	2	mb	2,57	100	60	2000
790341	DK 150B60-2000-15	2	mb	2,72	150	60	2000	
790342	DK 200B60-2000-15	2	mb	2,86	200	60	2000	
790343	DK 250B60-2000-15	2	mb	3,01	250	60	2000	
790344	DK 300B60-2000-15	2	mb	3,15	300	60	2000	
790345	DK 400B60-2000-15	2	mb	3,44	400	60	2000	
790346	DK 500B60-2000-15	2	mb	3,73	500	60	2000	
790347	DK 600B60-2000-15	2	mb	4,02	600	60	2000	

#### Opis:

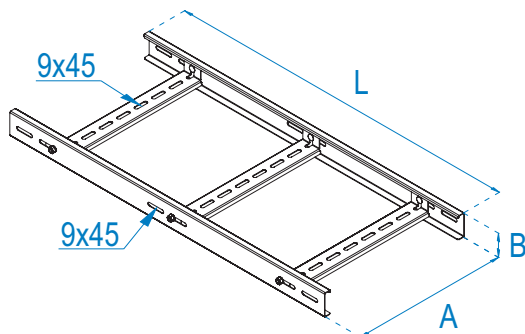
Prowadzenie instalacji kablowych - zastos. przemysłowe

#### Materiał:

Blacha ocynkowana metodą Sendzimira (PN-EN 10327:2006). Na zamówienie: blacha ocynkowana metodą zanurzeniową (PN-EN ISO 1461:2000), blacha nierdzewna, blacha aluminiowa. Możliwość pomalowania proszkowo na dowolny kolor.



## DRABINKA KABLOWA Cable ladder Кабельрост



### Opis:

Przewodzenie instalacji kablowych - zastos. przemysłowe

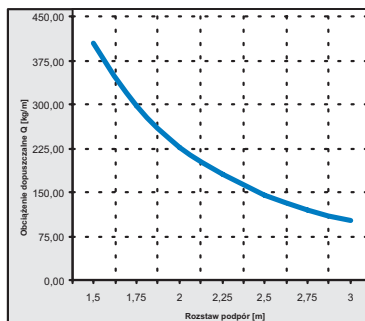
### Materiał:

Błacha ocynkowana metodą Sendzimira (PN-EN 10327:2006). Na zamówienie: blacha ocynkowana metodą zanurzeniową (PN-EN ISO 1461:2000), blacha nierdzewna, blacha aluminiowa. Możliwość pomalowania proszkowo na dowolny kolor.

### DK ...B60-3000-15

Nr. kat.	Symbol		Jm	Waga [kg/m]	Wymiar		Wymiar L [mm]
					A [mm]	B [mm]	
785426	DK 100B60-3000-15	3	mb	2,56	100	60	3000
785427	DK 150B60-3000-15	3	mb	2,69	150	60	3000
785428	DK 200B60-3000-15	3	mb	2,83	200	60	3000
785429	DK 250B60-3000-15	3	mb	2,97	250	60	3000
785430	DK 300B60-3000-15	3	mb	3,11	300	60	3000
785431	DK 400B60-3000-15	3	mb	3,38	400	60	3000
785432	DK 500B60-3000-15	3	mb	3,66	500	60	3000
785433	DK 600B60-3000-15	3	mb	3,94	600	60	3000

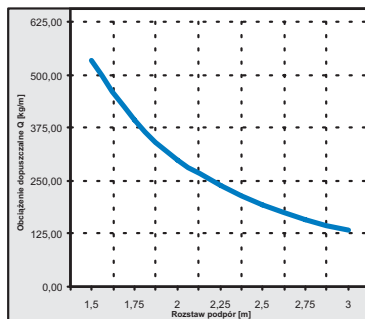
1,50



### DK ...B60-2000-20

Nr. kat.	Symbol		Jm	Waga [kg/m]	Wymiar		Wymiar L [mm]
					A [mm]	B [mm]	
790380	DK 100B60-2000-20	2	mb	3,43	100	60	2000
790381	DK 150B60-2000-20	2	mb	3,62	150	60	2000
790382	DK 200B60-2000-20	2	mb	3,81	200	60	2000
790383	DK 250B60-2000-20	2	mb	4,01	250	60	2000
790384	DK 300B60-2000-20	2	mb	4,20	300	60	2000
790385	DK 400B60-2000-20	2	mb	4,59	400	60	2000
790386	DK 500B60-2000-20	2	mb	4,97	500	60	2000
790387	DK 600B60-2000-20	2	mb	5,36	600	60	2000

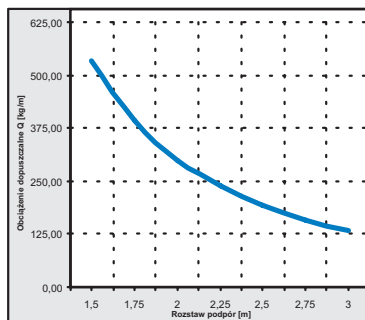
2,00



### DK ...B60-3000-20

Nr. kat.	Symbol		Jm	Waga [kg/m]	Wymiar		Wymiar L [mm]
					A [mm]	B [mm]	
785466	DK 100B60-3000-20	3	mb	3,41	100	60	3000
785467	DK 150B60-3000-20	3	mb	3,59	150	60	3000
785468	DK 200B60-3000-20	3	mb	3,78	200	60	3000
785469	DK 250B60-3000-20	3	mb	3,96	250	60	3000
785470	DK 300B60-3000-20	3	mb	4,14	300	60	3000
785471	DK 400B60-3000-20	3	mb	4,51	400	60	3000
785472	DK 500B60-3000-20	3	mb	4,88	500	60	3000
785473	DK 600B60-3000-20	3	mb	5,25	600	60	3000

2,00

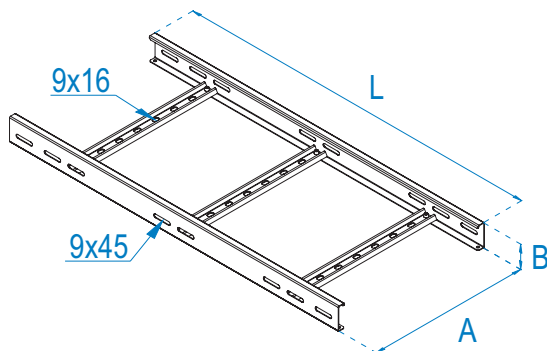




# DRABINKA KABLOWA NITOWANA

## Cable ladder

## Кабельрост



### Opis:

Prowadzenie instalacji kablowych - zastos. przemysłowe

### Materiał:

Blacha ocynkowana metodą Sendzimira (PN-EN 10327:2006). Na zamówienie: blacha ocynkowana metodą zanurzeniową (PN-EN ISO 1461:2000), blacha nierdzewna, blacha aluminiowa. Możliwość pomalowania proszkowo na dowolny kolor.

### DKN ...B60-2000-12

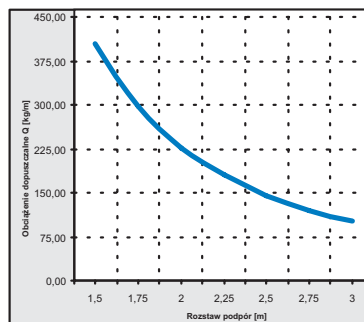
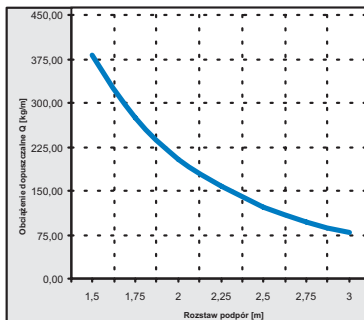
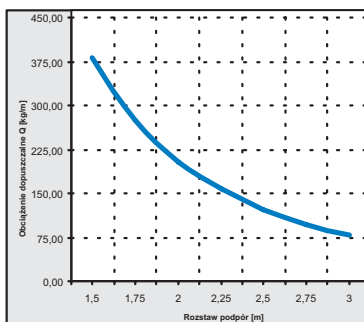
Nr. kat.	Symbol		Jm	Waga [kg/m]	Wymiar A [mm]	Wymiar B [mm]	Wymiar L [mm]
790623	DKN 100B60-2000-12	2	mb	1,93	100	60	2000
790624	DKN 150B60-2000-12	2	mb	2,02	150	60	2000
790625	DKN 200B60-2000-12	2	mb	2,12	200	60	2000
790626	DKN 250B60-2000-12	2	mb	2,21	250	60	2000
790627	DKN 300B60-2000-12	2	mb	2,30	300	60	2000
790628	DKN 400B60-2000-12	2	mb	2,49	400	60	2000
790629	DKN 500B60-2000-12	2	mb	2,67	500	60	2000
790630	DKN 600B60-2000-12	2	mb	2,86	600	60	2000

### DKN ...B60-3000-12

Nr. kat.	Symbol		Jm	Waga [kg/m]	Wymiar A [mm]	Wymiar B [mm]	Wymiar L [mm]
790727	DKN 100B60-3000-12	3	mb	1,92	100	60	3000
790728	DKN 150B60-3000-12	3	mb	2,01	150	60	3000
790729	DKN 200B60-3000-12	3	mb	2,10	200	60	3000
790730	DKN 250B60-3000-12	3	mb	2,19	250	60	3000
790731	DKN 300B60-3000-12	3	mb	2,28	300	60	3000
790732	DKN 400B60-3000-12	3	mb	2,45	400	60	3000
790733	DKN 500B60-3000-12	3	mb	2,63	500	60	3000
790734	DKN 600B60-3000-12	3	mb	2,80	600	60	3000

### DKN ...B60-2000-15

Nr. kat.	Symbol		Jm	Waga [kg/m]	Wymiar A [mm]	Wymiar B [mm]	Wymiar L [mm]
790647	DKN 100B60-2000-15	2	mb	2,41	100	60	2000
790648	DKN 150B60-2000-15	2	mb	2,53	150	60	2000
790649	DKN 200B60-2000-15	2	mb	2,65	200	60	2000
790650	DKN 250B60-2000-15	2	mb	2,76	250	60	2000
790651	DKN 300B60-2000-15	2	mb	2,88	300	60	2000
790652	DKN 400B60-2000-15	2	mb	3,11	400	60	2000
790653	DKN 500B60-2000-15	2	mb	3,34	500	60	2000
790654	DKN 600B60-2000-15	2	mb	3,57	600	60	2000



## B60

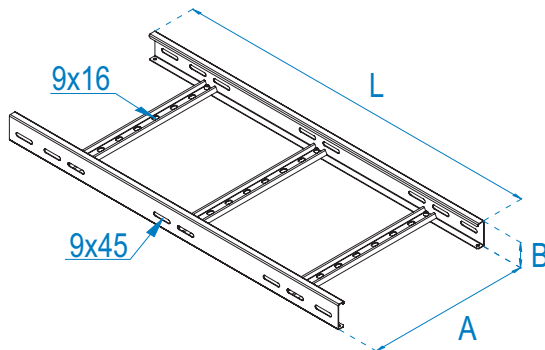


### III

## DRABINKA KABLOWA NITOWANA

### Cable ladder

### Кабельро́ст



**Opis:**

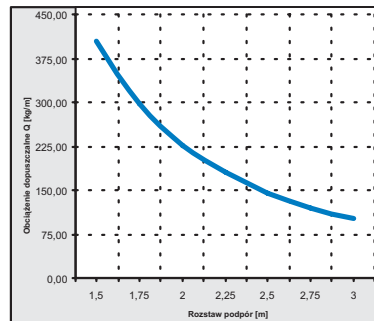
Przewodzenie instalacji kablowych - zastos. przemysłowe

**Materiał:**

Błacha ocynkowana metodą Sendzimira (PN-EN 10327:2006). Na zamówienie: blacha ocynkowana metodą zanurzeniową (PN-EN ISO 1461:2000), blacha nierdzewna, blacha aluminiowa. Możliwość pomalowania proszkowo na dowolny kolor.

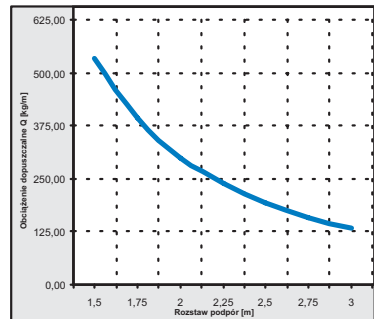
#### DKN ...B60-3000-15

Nr. kat.	Symbol		Jm	Waga [kg/m]	Wymiar A [mm]	Wymiar B [mm]	Wymiar L [mm]
790751	DKN 100B60-3000-15	3	mb	2,40	100	60	3000
790752	DKN 150B60-3000-15	3	mb	2,51	150	60	3000
790753	DKN 200B60-3000-15	3	mb	2,62	200	60	3000
790754	DKN 250B60-3000-15	3	mb	2,73	250	60	3000
790755	DKN 300B60-3000-15	3	mb	2,84	300	60	3000
790756	DKN 400B60-3000-15	3	mb	3,06	400	60	3000
790757	DKN 500B60-3000-15	3	mb	3,28	500	60	3000
790758	DKN 600B60-3000-15	3	mb	3,50	600	60	3000



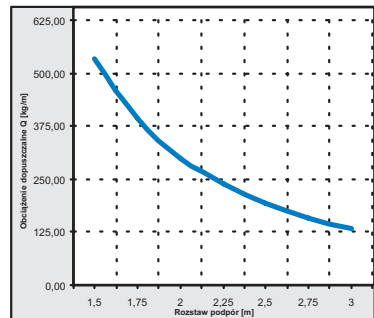
#### DKN ...B60-2000-20

Nr. kat.	Symbol		Jm	Waga [kg/m]	Wymiar A [mm]	Wymiar B [mm]	Wymiar L [mm]
790687	DKN 100B60-2000-20	2	mb	3,22	100	60	2000
790688	DKN 150B60-2000-20	2	mb	3,37	150	60	2000
790689	DKN 200B60-2000-20	2	mb	3,53	200	60	2000
790690	DKN 250B60-2000-20	2	mb	3,68	250	60	2000
790691	DKN 300B60-2000-20	2	mb	3,84	300	60	2000
790692	DKN 400B60-2000-20	2	mb	4,14	400	60	2000
790693	DKN 500B60-2000-20	2	mb	4,45	500	60	2000
790694	DKN 600B60-2000-20	2	mb	4,76	600	60	2000



#### DKN ...B60-3000-20

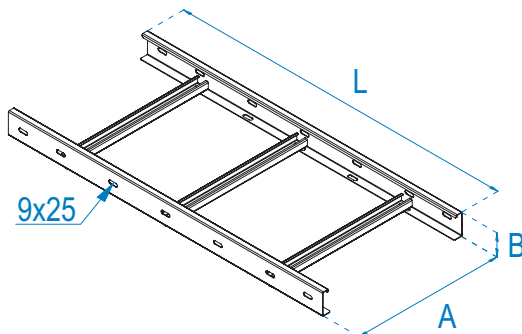
Nr. kat.	Symbol		Jm	Waga [kg/m]	Wymiar A [mm]	Wymiar B [mm]	Wymiar L [mm]
790791	DKN 100B60-3000-20	3	mb	3,20	100	60	3000
790792	DKN 150B60-3000-20	3	mb	3,35	150	60	3000
790793	DKN 200B60-3000-20	3	mb	3,50	200	60	3000
790794	DKN 250B60-3000-20	3	mb	3,64	250	60	3000
790795	DKN 300B60-3000-20	3	mb	3,79	300	60	3000
790796	DKN 400B60-3000-20	3	mb	4,08	400	60	3000
790797	DKN 500B60-3000-20	3	mb	4,38	500	60	3000
790798	DKN 600B60-3000-20	3	mb	4,67	600	60	3000



# DRABINKA KABLOWA

## Cable ladder

## Кабельрост



**Opis:**  
Prowadzenie instalacji kablowych - zastos. przemysłowe

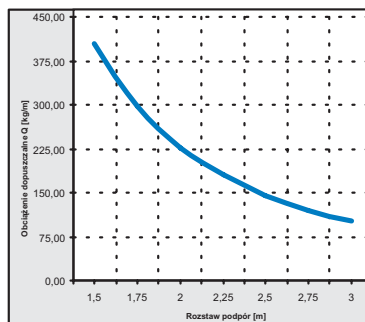
**szczeble przystosowane pod uchwyt kablowy**

**Materiał:**  
Błacha ocynkowana metodą Sendzimira (PN-EN 10327:2006). Na zamówienie: blacha ocynkowana metodą zanurzeniową (PN-EN ISO 1461:2000), blacha nierdzewna, blacha aluminiowa. Możliwość pomalowania proszkowo na dowolny kolor.

### DUK ...B60-2000-12

1,20

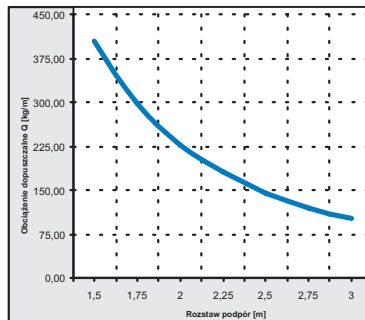
Nr. kat.	Symbol	Jm	Waga [kg/m]	Wymiar A [mm]	Wymiar B [mm]	Wymiar L [mm]
790420	DUK 100B60-2000-12	2 mb	2,18	100	60	2000
790421	DUK 150B60-2000-12	2 mb	2,30	150	60	2000
790422	DUK 200B60-2000-12	2 mb	2,43	200	60	2000
790423	DUK 250B60-2000-12	2 mb	2,55	250	60	2000
790424	DUK 300B60-2000-12	2 mb	2,67	300	60	2000
790425	DUK 400B60-2000-12	2 mb	2,92	400	60	2000
790426	DUK 500B60-2000-12	2 mb	3,16	500	60	2000
790427	DUK 600B60-2000-12	2 mb	3,41	600	60	2000



### DUK ...B60-3000-12

1,20

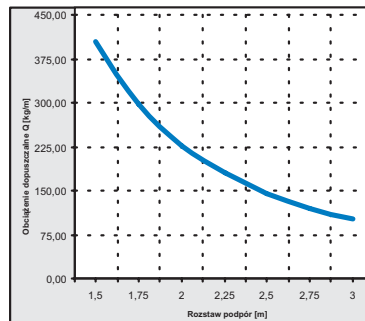
Nr. kat.	Symbol	Jm	Waga [kg/m]	Wymiar A [mm]	Wymiar B [mm]	Wymiar L [mm]
789850	DUK 100B60-3000-12	3 mb	2,17	100	60	3000
789851	DUK 150B60-3000-12	3 mb	2,29	150	60	3000
789852	DUK 200B60-3000-12	3 mb	2,40	200	60	3000
789853	DUK 250B60-3000-12	3 mb	2,52	250	60	3000
789854	DUK 300B60-3000-12	3 mb	2,64	300	60	3000
789855	DUK 400B60-3000-12	3 mb	2,87	400	60	3000
789856	DUK 500B60-3000-12	3 mb	3,10	500	60	3000
789857	DUK 600B60-3000-12	3 mb	3,36	600	60	3000



### DUK ...B60-2000-15

1,50

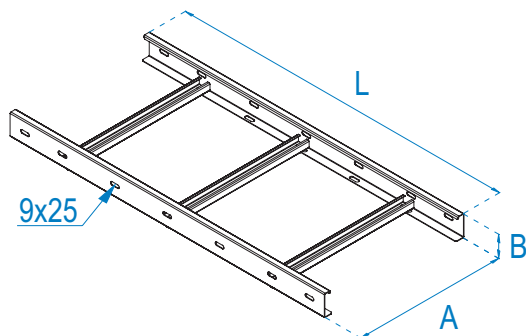
Nr. kat.	Symbol	Jm	Waga [kg/m]	Wymiar A [mm]	Wymiar B [mm]	Wymiar L [mm]
790444	DUK 100B60-2000-15	2 mb	2,73	100	60	2000
790445	DUK 150B60-2000-15	2 mb	2,88	150	60	2000
790446	DUK 200B60-2000-15	2 mb	3,03	200	60	2000
790447	DUK 250B60-2000-15	2 mb	3,19	250	60	2000
790448	DUK 300B60-2000-15	2 mb	3,34	300	60	2000
790449	DUK 400B60-2000-15	2 mb	3,64	400	60	2000
790450	DUK 500B60-2000-15	2 mb	3,95	500	60	2000
790451	DUK 600B60-2000-15	2 mb	4,26	600	60	2000



# DRABINKA KABLOWA

## Cable ladder

## Кабельрост



### Opis:

Przewodzenie instalacji kablowych - zastos. przemysłowe

*szczeble przystosowane pod uchwyt kablowy*

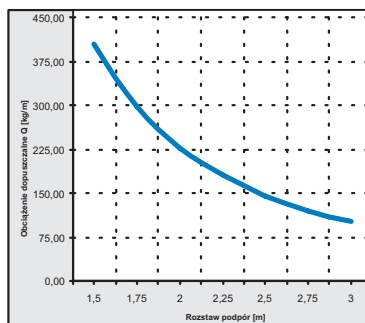
### Material:

Blacha ocynkowana metodą Sendzimira (PN-EN 10327:2006). Na zamówienie: blacha ocynkowana metodą zanurzeniową (PN-EN ISO 1461:2000), blacha nierdzewna, blacha aluminiowa.

Możliwość pomalowania proszkowo na dowolny kolor.

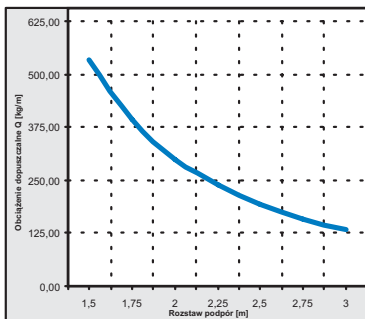
### DUK . . .B60-3000-15

1,50	Nr. kat.	Symbol		Jm	Waga [kg/m]	Wymiar A [mm]	Wymiar B [mm]	Wymiar L [mm]
	789246	DUK 100B60-3000-15	3	mb	2,71	100	60	3000
789247	DUK 150B60-3000-15	3	mb	2,86	150	60	3000	
789248	DUK 200B60-3000-15	3	mb	3,00	200	60	3000	
789249	DUK 250B60-3000-15	3	mb	3,15	250	60	3000	
789250	DUK 300B60-3000-15	3	mb	3,29	300	60	3000	
789251	DUK 400B60-3000-15	3	mb	3,59	400	60	3000	
789252	DUK 500B60-3000-15	3	mb	3,88	500	60	3000	
789253	DUK 600B60-3000-15	3	mb	4,17	600	60	3000	



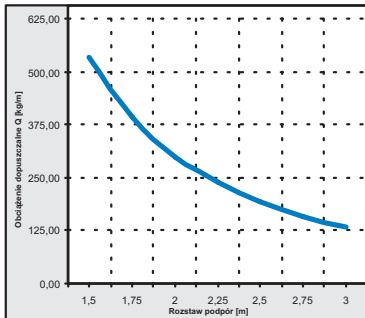
### DUK . . .B60-2000-20

2,00	Nr. kat.	Symbol		Jm	Waga [kg/m]	Wymiar A [mm]	Wymiar B [mm]	Wymiar L [mm]
	790484	DUK 100B60-2000-20	2	mb	3,63	100	60	2000
790485	DUK 150B60-2000-20	2	mb	3,84	150	60	2000	
790486	DUK 200B60-2000-20	2	mb	4,04	200	60	2000	
790487	DUK 250B60-2000-20	2	mb	4,25	250	60	2000	
790488	DUK 300B60-2000-20	2	mb	4,45	300	60	2000	
790489	DUK 400B60-2000-20	2	mb	4,86	400	60	2000	
790490	DUK 500B60-2000-20	2	mb	5,27	500	60	2000	
790491	DUK 600B60-2000-20	2	mb	5,68	600	60	2000	

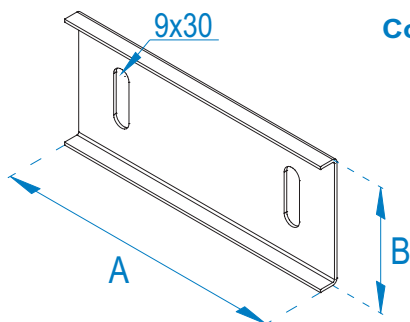


### DUK . . .B60-3000-20

2,00	Nr. kat.	Symbol		Jm	Waga [kg/m]	Wymiar A [mm]	Wymiar B [mm]	Wymiar L [mm]
	789286	DUK 100B60-3000-20	3	mb	3,61	100	60	3000
789287	DUK 150B60-3000-20	3	mb	3,81	150	60	3000	
789288	DUK 200B60-3000-20	3	mb	4,00	200	60	3000	
789289	DUK 250B60-3000-20	3	mb	4,20	250	60	3000	
789290	DUK 300B60-3000-20	3	mb	4,39	300	60	3000	
789291	DUK 400B60-3000-20	3	mb	4,78	400	60	3000	
789292	DUK 500B60-3000-20	3	mb	5,17	500	60	3000	
789293	DUK 600B60-3000-20	3	mb	5,56	600	60	3000	



## ŁĄCZNIK DO DRABINEK Ladder connector Соединитель для кабельроста



**Opis:**  
Łączenie poziome drabinek kablowych.  
Do montażu proponujemy 2 kpl. śrub SGNKK M8x12.

**Materiał:**  
Blacha ocynkowana metodą Sendzimira  
(PN-EN 10327:2006). Na zamówienie: blacha ocynkowana  
metodą zanurzeniową (PN-EN ISO 1461:2000),  
blacha nierdzewna, blacha aluminiowa.  
Możliwość pomalowania proszkowo na dowolny kolor.

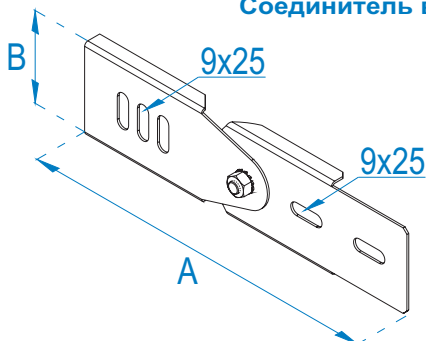
### LDD B60

Nr. kat.	Symbol	Jm	Waga [kg/szt]	Wymiar A [mm]	Wymiar B [mm]
783250	LDD B60	60 szt.	0,17	150	64

B60



## ŁĄCZNIK PIONOWY DO DRABINEK Vertical ladder connector Соединитель вертикальный для кабельроста



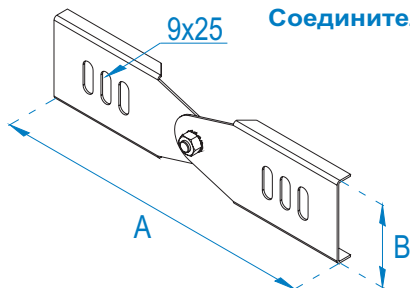
**Opis:**  
Łączenie drabinek kablowych przy realizacji zejść i wzniesień.  
Do montażu proponujemy 2 kpl. śrub SGNKK M8x12.

**Materiał:**  
Blacha ocynkowana metodą Sendzimira  
(PN-EN 10327:2006). Na zamówienie: blacha ocynkowana  
metodą zanurzeniową (PN-EN ISO 1461:2000),  
blacha nierdzewna, blacha aluminiowa.  
Możliwość pomalowania proszkowo na dowolny kolor.

### LPNDD B60

Nr. kat.	Symbol	Jm	Waga [kg/szt]	Wymiar A [mm]	Wymiar B [mm]
783255	LPNDD B60	1 szt.	0,25	255	64

## ŁĄCZNIK PRZEGUBOWY DO DRABINEK Adjustable ladder connector Соединитель шарнирный для кабельроста



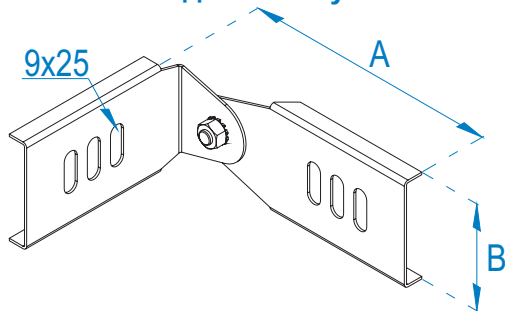
**Opis:**  
Łączenie drabinek kablowych przy realizacji zejść i wzniesień.  
Do montażu proponujemy 2 kpl. śrub SGNKK M8x12.

**Materiał:**  
Blacha ocynkowana metodą Sendzimira  
(PN-EN 10327:2006). Na zamówienie: blacha ocynkowana  
metodą zanurzeniową (PN-EN ISO 1461:2000),  
blacha nierdzewna, blacha aluminiowa.  
Możliwość pomalowania proszkowo na dowolny kolor.

### LPDD B60

Nr. kat.	Symbol	Jm	Waga [kg/szt]	Wymiar A [mm]	Wymiar B [mm]
783260	LPDD B60	1 szt.	0,23	255	64

## ŁĄCZNIK KĄTOWY BOCZNY DO DRABINEK Side angular ladder connector Соединитель уголочный боковой для кабельроста



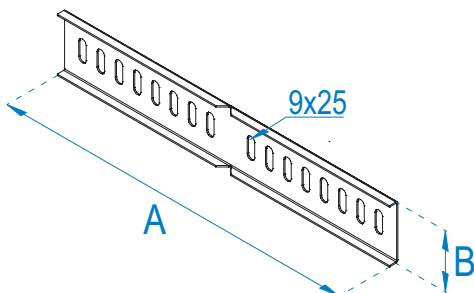
**Opis:**  
Łączenie drabinek kablowych przy realizacji zejść i wzniesień.  
Do montażu proponujemy 2 kpl. śrub SGNKK M8x12.

**Materiał:**  
Błacha ocynkowana metodą Sendzimira (PN-EN 10327:2006). Na zamówienie: blacha ocynkowana metodą zanurzeniową (PN-EN ISO 1461:2000), blacha nierdzewna, blacha aluminiowa.  
Możliwość pomalowania proszkowo na dowolny kolor.

### LKBDD B60

Nr. kat.	Symbol	Jm	Waga [kg/szt]	Wymiar A [mm]	Wymiar B [mm]
783265	LKBDD B60	1 szt.	0,24	155	64

## ŁĄCZNIK KĄTOWY DO DRABINEK Angular ladder connector Соединитель уголочный для кабельроста

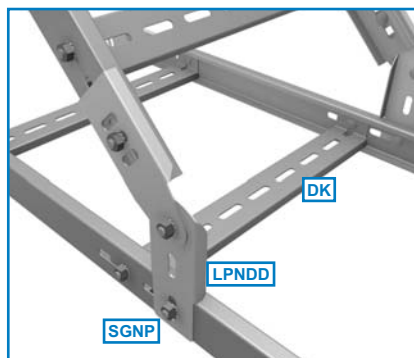
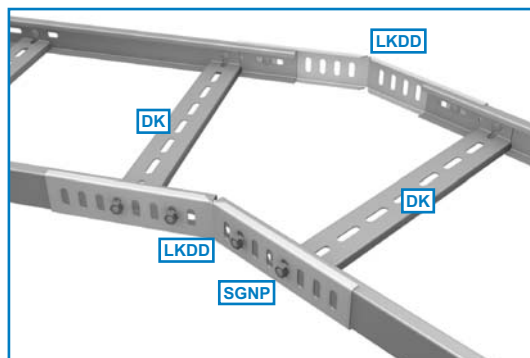


**Opis:**  
Łączenie drabinek kablowych z możliwością zmiany kierunku w płaszczyźnie poziomej.  
Do montażu proponujemy 2 kpl. śrub SGNKK M8x12.

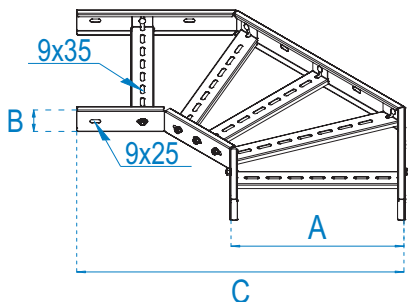
**Materiał:**  
Błacha ocynkowana metodą Sendzimira (PN-EN 10327:2006). Na zamówienie: blacha ocynkowana metodą zanurzeniową (PN-EN ISO 1461:2000), blacha nierdzewna, blacha aluminiowa.  
Możliwość pomalowania proszkowo na dowolny kolor.

### LKDD B60

Nr. kat.	Symbol	Jm	Waga [kg/szt]	Wymiar A [mm]	Wymiar B [mm]
783270	LKDD B60	1 szt.	0,46	400	64



## ŁUK DRABINKI KABLOWEJ Ladder bend Угол кабельроста



**Opis:**  
Pozioma zmiana kierunku prowadzenia drabinek

**Materiał:**  
Blacha ocynkowana metodą Sendzimira (PN-EN 10327:2006). Na zamówienie: blacha ocynkowana metodą zanurzeniową (PN-EN ISO 1461:2000), blacha nierdzewna, blacha aluminiowa.  
Możliwość pomalowania proszkowo na dowolny kolor.

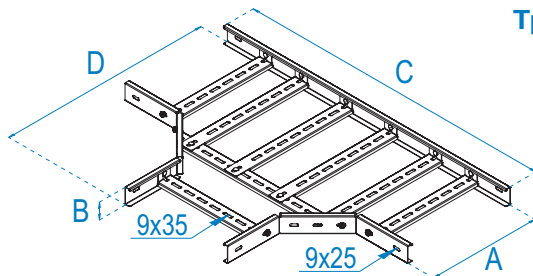
LDK...B60-15							
1,50	Nr. kat.	Symbol	Jm	Waga [kg/szt]	Wymiar A [mm]	Wymiar B [mm]	Wymiar C [mm]
	785506	LDK 100B60-15	1 szt.	1,73	100	60	445
	785507	LDK 150B60-15	1 szt.	1,91	150	60	495
	785508	LDK 200B60-15	1 szt.	2,09	200	60	545
	785509	LDK 250B60-15	1 szt.	2,27	250	60	595
	785510	LDK 300B60-15	1 szt.	2,46	300	60	645
	785511	LDK 400B60-15	1 szt.	2,82	400	60	745
	785512	LDK 500B60-15	1 szt.	3,18	500	60	845
785513	LDK 600B60-15	1 szt.	3,54	600	60	945	

LDK...B60-20							
2,00	Nr. kat.	Symbol	Jm	Waga [kg/szt]	Wymiar A [mm]	Wymiar B [mm]	Wymiar C [mm]
	785546	LDK 100B60-20	1 szt.	2,31	100	60	445
	785547	LDK 150B60-20	1 szt.	2,55	150	60	495
	785548	LDK 200B60-20	1 szt.	2,79	200	60	545
	785549	LDK 250B60-20	1 szt.	3,03	250	60	595
	785550	LDK 300B60-20	1 szt.	3,27	300	60	645
	785551	LDK 400B60-20	1 szt.	3,76	400	60	745
	785552	LDK 500B60-20	1 szt.	4,24	500	60	845
785553	LDK 600B60-20	1 szt.	4,72	600	60	945	

B60



## TRÓJNIK DRABINKI KABLOWEJ Ladder tee Тройник кабельроста



**Opis:**  
Rozgałęzienie poziome instalacji kablowej

**Materiał:**  
Blacha ocynkowana metodą Sendzimira (PN-EN 10327:2006). Na zamówienie: blacha ocynkowana metodą zanurzeniową (PN-EN ISO 1461:2000), blacha nierdzewna, blacha aluminiowa.  
Możliwość pomalowania proszkowo na dowolny kolor.

TDK...B60-15								
1,50	Nr. kat.	Symbol	Jm	Waga [kg/szt]	Wymiar A [mm]	Wymiar B [mm]	Wymiar C [mm]	Wymiar D [mm]
	785586	TDK 100B60-15	1 szt.	2,30	100	60	800	450
	785587	TDK 150B60-15	1 szt.	2,77	150	60	850	500
	785588	TDK 200B60-15	1 szt.	3,23	200	60	900	550
	785589	TDK 250B60-15	1 szt.	3,70	250	60	950	600
	785590	TDK 300B60-15	1 szt.	4,17	300	60	1000	650
	785591	TDK 400B60-15	1 szt.	5,10	400	60	1100	750
	785592	TDK 500B60-15	1 szt.	6,03	500	60	1200	850
785593	TDK 600B60-15	1 szt.	6,96	600	60	1300	950	

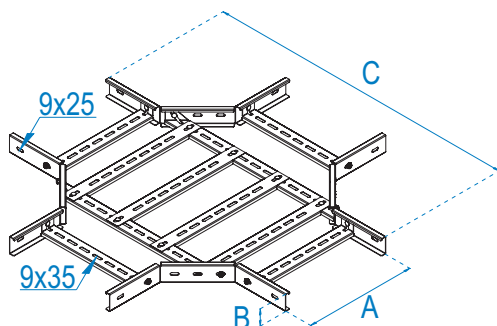
TDK...B60-20								
2,00	Nr. kat.	Symbol	Jm	Waga [kg/szt]	Wymiar A [mm]	Wymiar B [mm]	Wymiar C [mm]	Wymiar D [mm]
	785626	TDK 100B60-20	1 szt.	3,07	100	60	800	450
	785627	TDK 150B60-20	1 szt.	3,69	150	60	850	500
	785628	TDK 200B60-20	1 szt.	4,31	200	60	900	550
	785629	TDK 250B60-20	1 szt.	4,93	250	60	950	600
	785630	TDK 300B60-20	1 szt.	5,55	300	60	1000	650
	785631	TDK 400B60-20	1 szt.	6,80	400	60	1100	750
	785632	TDK 500B60-20	1 szt.	8,04	500	60	1200	850
785633	TDK 600B60-20	1 szt.	9,28	600	60	1300	950	



## CZWÓRNIK DRABINKI KABLOWEJ

### Ladder cross-over

### Крестовина кабельроста



**Opis:**

Pozioma zmiana kierunku prowadzenia drabinek

**Materiał:**

Błacha ocynkowana metodą Sendzimira (PN-EN 10327:2006). Na zamówienie: blacha ocynkowana metodą zanurzeniową (PN-EN ISO 1461:2000), blacha nierdzewna, blacha aluminiowa. Możliwość pomalowania proszkowo na dowolny kolor.

**CZDK . . .B60-15**

Nr. kat.	Symbol	Jm	Waga [kg/szt]	Wymiar A [mm]	Wymiar B [mm]	Wymiar C [mm]
785666	CZDK 100B60-15	1	2,99	100	60	800
785667	CZDK 150B60-15	1	3,60	150	60	850
785668	CZDK 200B60-15	1	4,20	200	60	900
785669	CZDK 250B60-15	1	4,81	250	60	950
785670	CZDK 300B60-15	1	5,41	300	60	1000
785671	CZDK 400B60-15	1	6,63	400	60	1100
785672	CZDK 500B60-15	1	7,84	500	60	1200
785673	CZDK 600B60-15	1	9,05	600	60	1300

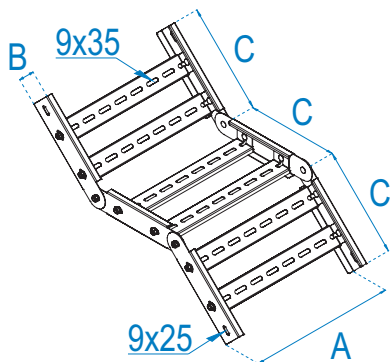
**CZDK . . .B60-20**

Nr. kat.	Symbol	Jm	Waga [kg/szt]	Wymiar A [mm]	Wymiar B [mm]	Wymiar C [mm]
785706	CZDK 100B60-20	1	3,99	100	60	800
785707	CZDK 150B60-20	1	4,80	150	60	850
785708	CZDK 200B60-20	1	5,60	200	60	900
785709	CZDK 250B60-20	1	6,41	250	60	950
785710	CZDK 300B60-20	1	7,22	300	60	1000
785711	CZDK 400B60-20	1	8,84	400	60	1100
785712	CZDK 500B60-20	1	10,45	500	60	1200
785713	CZDK 600B60-20	1	12,07	600	60	1300

## ZEJŚCIE PRZEGUBOWE DRABINKI

### Jointed companionway

### Сход шарнирный кабельроста



**Opis:**

Zmiana kierunku prowadzenia drabinek kablowych

**Materiał:**

Błacha ocynkowana metodą Sendzimira (PN-EN 10327:2006). Na zamówienie: blacha ocynkowana metodą zanurzeniową (PN-EN ISO 1461:2000), blacha nierdzewna, blacha aluminiowa. Możliwość pomalowania proszkowo na dowolny kolor.

**ZPD . . .B60-15**

Nr. kat.	Symbol	Jm	Waga [kg/szt]	Wymiar A [mm]	Wymiar B [mm]	Wymiar C [mm]
785746	ZPD 100B60-15	1	2,21	100	60	250
785747	ZPD 150B60-15	1	2,46	150	60	250
785748	ZPD 200B60-15	1	2,70	200	60	250
785749	ZPD 250B60-15	1	2,95	250	60	250
785750	ZPD 300B60-15	1	3,20	300	60	250
785751	ZPD 400B60-15	1	3,70	400	60	250
785752	ZPD 500B60-15	1	4,19	500	60	250
785753	ZPD 600B60-15	1	4,69	600	60	250

**ZPD . . .B60-20**

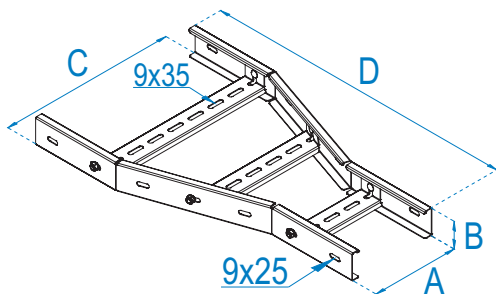
Nr. kat.	Symbol	Jm	Waga [kg/szt]	Wymiar A [mm]	Wymiar B [mm]	Wymiar C [mm]
783224	ZPD 100B60-20	1	2,94	100	60	250
783225	ZPD 150B60-20	1	3,27	150	60	250
783226	ZPD 200B60-20	1	3,60	200	60	250
783227	ZPD 250B60-20	1	3,94	250	60	250
783228	ZPD 300B60-20	1	4,27	300	60	250
783229	ZPD 400B60-20	1	4,93	400	60	250
783230	ZPD 500B60-20	1	5,59	500	60	250
783231	ZPD 600B60-20	1	6,25	600	60	250



# REDUKCJA SYMETRYCZNA DRABINKI

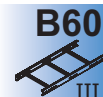
## Symmetric ladder reduction

### Симетрическая редукция кабельроста




**Opis:**  
Redukcja szerokości drabinki kablowej


**Material:**  
Blacha ocynkowana metodą Sendzimira (PN-EN 10327:2006). Na zamówienie: blacha ocynkowana metodą zanurzeniową (PN-EN ISO 1461:2000), blacha nierdzewna, blacha aluminiowa.  
Możliwość pomalowania proszkowo na dowolny kolor.



#### RD...B60-15

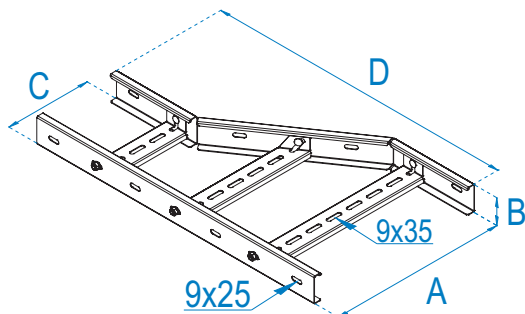
Nr. kat.	Symbol		Jm	Waga [kg/szt]	Wymiar			
					A [mm]	B [mm]	C [mm]	D [mm]
789006	RD 200/100B60-15	1	szt.	2,00	200	60	100	690
789007	RD 200/150B60-15	1	szt.	2,04	200	60	150	690
789008	RD 250/200B60-15	1	szt.	2,15	250	60	200	690
789009	RD 300/200B60-15	1	szt.	2,21	300	60	200	690
789010	RD 300/250B60-15	1	szt.	2,25	300	60	250	690
789011	RD 400/300B60-15	1	szt.	2,43	400	60	300	690
789012	RD 500/400B60-15	1	szt.	2,64	500	60	400	690
789013	RD 600/500B60-15	1	szt.	2,86	600	60	500	690

#### RD...B60-20

Nr. kat.	Symbol		Jm	Waga [kg/szt]	Wymiar			
					A [mm]	B [mm]	C [mm]	D [mm]
789046	RD 200/100B60-20	1	szt.	2,67	200	60	100	690
789047	RD 200/150B60-20	1	szt.	2,72	200	60	150	690
789048	RD 250/200B60-20	1	szt.	2,86	250	60	200	690
789049	RD 300/200B60-20	1	szt.	2,95	300	60	200	690
789050	RD 300/250B60-20	1	szt.	3,00	300	60	250	690
789051	RD 400/300B60-20	1	szt.	3,24	400	60	300	690
789052	RD 500/400B60-20	1	szt.	3,52	500	60	400	690
789053	RD 600/500B60-20	1	szt.	3,81	600	60	500	690



## REDUKCJA LEWA DRABINKI Ladder reduction left Левая редукция кабельроста



**Opis:**  
Redukcja szerokości drabinki kablowej

**Materiał:**  
Błacha ocynkowana metodą Sendzimira (PN-EN 10327:2006). Na zamówienie: blacha ocynkowana metodą zanurzeniową (PN-EN ISO 1461:2000), blacha nierdzewna, blacha aluminiowa.  
Możliwość pomalowania proszkiem na dowolny kolor.

### RDL . . .B60-15

Nr. kat.	Symbol		Jm	Waga [kg/szt]	Wymiar			
					A [mm]	B [mm]	C [mm]	D [mm]
789086	RDL 200/100B60-15	1	szt.	2,00	200	60	100	690
789087	RDL 200/150B60-15	1	szt.	2,04	200	60	150	690
789088	RDL 250/200B60-15	1	szt.	2,15	250	60	200	690
789089	RDL 300/200B60-15	1	szt.	2,21	300	60	200	690
789090	RDL 300/250B60-15	1	szt.	2,25	300	60	250	690
789091	RDL 400/300B60-15	1	szt.	2,43	400	60	300	690
789092	RDL 500/400B60-15	1	szt.	2,64	500	60	400	690
789093	RDL 600/500B60-15	1	szt.	2,86	600	60	500	690

1,50

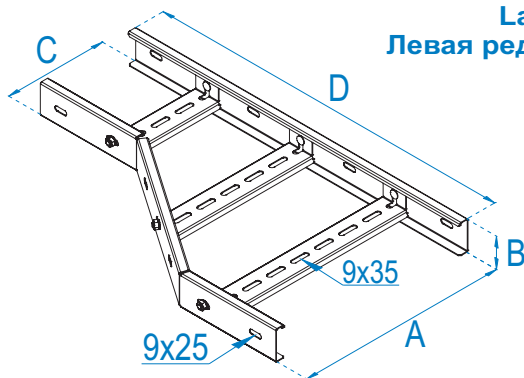
### RDL . . .B60-20

Nr. kat.	Symbol		Jm	Waga [kg/szt]	Wymiar			
					A [mm]	B [mm]	C [mm]	D [mm]
789126	RDL 200/100B60-20	1	szt.	2,67	200	60	100	690
789127	RDL 200/150B60-20	1	szt.	2,72	200	60	150	690
789128	RDL 250/200B60-20	1	szt.	2,86	250	60	200	690
789129	RDL 300/200B60-20	1	szt.	2,95	300	60	200	690
789130	RDL 300/250B60-20	1	szt.	3,00	300	60	250	690
789131	RDL 400/300B60-20	1	szt.	3,24	400	60	300	690
789132	RDL 500/400B60-20	1	szt.	3,52	500	60	400	690
789133	RDL 600/500B60-20	1	szt.	3,81	600	60	500	690

2,00



## REDUKCJA PRAWA DRABINKI Ladder reduction right Левая редукция кабельроста



**Opis:**  
Redukcja szerokości drabinki kablowej

**Materiał:**  
Blacha ocynkowana metodą Sendzimira (PN-EN 10327:2006). Na zamówienie: blacha ocynkowana metodą zanurzeniową (PN-EN ISO 1461:2000), blacha nierdzewna, blacha aluminiowa.  
Możliwość pomalowania proszkowo na dowolny kolor.

**B60**  
III

### RDP ... B60-15

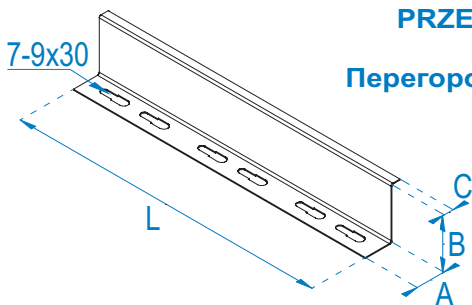
Nr. kat.	Symbol	Jm	Waga [kg/szt]	Wymiar A [mm]	Wymiar B [mm]	Wymiar C [mm]	Wymiar D [mm]
789166	RDP 200/100B60-15	1 szt.	2,00	200	60	100	690
789167	RDP 200/150B60-15	1 szt.	2,04	200	60	150	690
789168	RDP 250/200B60-15	1 szt.	2,15	250	60	200	690
789169	RDP 300/200B60-15	1 szt.	2,21	300	60	200	690
789170	RDP 300/250B60-15	1 szt.	2,25	300	60	250	690
789171	RDP 400/300B60-15	1 szt.	2,43	400	60	300	690
789172	RDP 500/400B60-15	1 szt.	2,64	500	60	400	690
789173	RDP 600/500B60-15	1 szt.	2,86	600	60	500	690

### RDP ... B60-20

Nr. kat.	Symbol	Jm	Waga [kg/szt]	Wymiar A [mm]	Wymiar B [mm]	Wymiar C [mm]	Wymiar D [mm]
789206	RDP 200/100B60-20	1 szt.	2,67	200	60	100	690
789207	RDP 200/150B60-20	1 szt.	2,72	200	60	150	690
789208	RDP 250/200B60-20	1 szt.	2,86	250	60	200	690
789209	RDP 300/200B60-20	1 szt.	2,95	300	60	200	690
789210	RDP 300/250B60-20	1 szt.	3,00	300	60	250	690
789211	RDP 400/300B60-20	1 szt.	3,24	400	60	300	690
789212	RDP 500/400B60-20	1 szt.	3,52	500	60	400	690
789213	RDP 600/500B60-20	1 szt.	3,81	600	60	500	690



## PRZEGRODA DO DRABINKI Ladder partition Перегородка для кабельроста



**Opis:**  
Rozdzielenie wielu instalacji kablowych

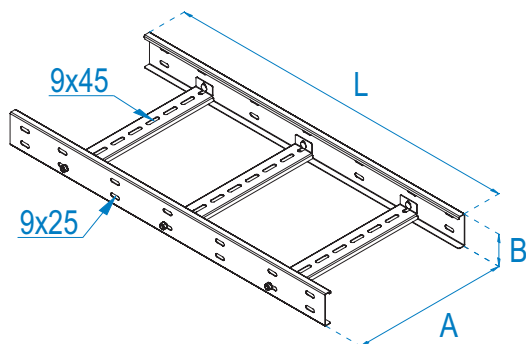
**Materiał:**  
Blacha ocynkowana metodą Sendzimira (PN-EN 10327:2006). Na zamówienie: blacha ocynkowana metodą zanurzeniową (PN-EN ISO 1461:2000), blacha nierdzewna, blacha aluminiowa.  
Możliwość pomalowania proszkowo na dowolny kolor.

### PDD B60- ...

Nr. kat.	Symbol	Jm	Waga [kg/m]	Wymiar A [mm]	Wymiar B [mm]	Wymiar C [mm]	Wymiar L [mm]
789483	PDD B60M-055	2 mb	0,37	50	30	10	2000
789484	PDD B60-055	2 mb	0,37	50	30	10	2000
789489	PDD B60M-075	3 mb	0,50	50	30	10	3000
789490	PDD B60-075	3 mb	0,50	50	30	10	3000
789499	PDD B60M-10	3 mb	0,65	50	30	10	3000
789500	PDD B60-10	3 mb	0,65	50	30	10	3000
789509	PDD B60M-15	3 mb	0,96	50	30	10	3000
789510	PDD B60-15	3 mb	0,96	50	30	10	3000
789517	PDD B60M-20	3 mb	1,25	50	30	10	3000
789518	PDD B60-20	3 mb	1,25	50	30	10	3000

Uwaga: Symbol przegrody zawierający literę M oznacza przegrodę zamontowaną w drabince.  
Attention: The symbol of the partition containing the M means the partition installed in the ladder.  
Внимание: Символ перегородки с буквой М обозначает перегородку установленную в кабельросте.

## DRABINKA KABLOWA Cable ladder Кабельрост



### DK ...B80-2000-15

1,50	Nr. kat.	Symbol		Jm	Waga [kg/m]	Wymiar A [mm]	Wymiar B [mm]	Wymiar L [mm]
	790348	DK 100B80-2000-15	2	mb	3.05	100	80	2000
790349	DK 150B80-2000-15	2	mb	3.20	150	80	2000	
790350	DK 200B80-2000-15	2	mb	3.34	200	80	2000	
790351	DK 250B80-2000-15	2	mb	3.49	250	80	2000	
790352	DK 300B80-2000-15	2	mb	3.63	300	80	2000	
790353	DK 400B80-2000-15	2	mb	3.92	400	80	2000	
790354	DK 500B80-2000-15	2	mb	4.21	500	80	2000	
790355	DK 600B80-2000-15	2	mb	4.50	600	80	2000	

### DK ...B80-3000-15

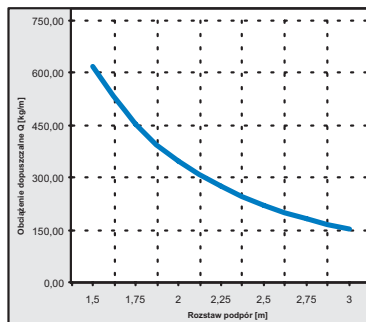
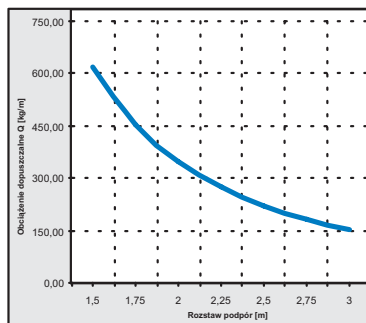
1,50	Nr. kat.	Symbol		Jm	Waga [kg/m]	Wymiar A [mm]	Wymiar B [mm]	Wymiar L [mm]
	785434	DK 100B80-3000-15	3	mb	3.04	100	80	3000
785435	DK 150B80-3000-15	3	mb	3.17	150	80	3000	
785436	DK 200B80-3000-15	3	mb	3.31	200	80	3000	
785437	DK 250B80-3000-15	3	mb	3.45	250	80	3000	
785438	DK 300B80-3000-15	3	mb	3.59	300	80	3000	
785439	DK 400B80-3000-15	3	mb	3.86	400	80	3000	
785440	DK 500B80-3000-15	3	mb	4.14	500	80 <td 3000		
785441	DK 600B80-3000-15	3	mb	4.42	600	80	3000	

#### Opis:

Prowadzenie instalacji kablowych - zastos. przemysłowe

#### Materiał:

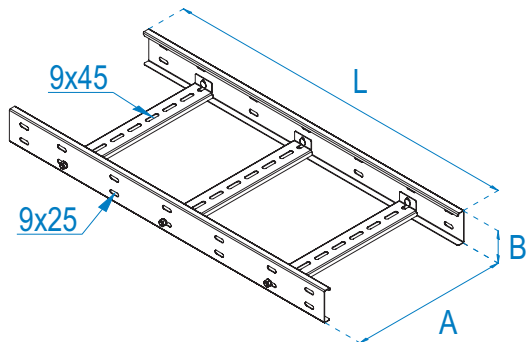
Blacha ocynkowana metodą Sendzimira (PN-EN 10327:2006). Na zamówienie: blacha ocynkowana metodą zanurzeniową (PN-EN ISO 1461:2000), blacha nierdzewna, blacha aluminiowa. Możliwość pomalowania proszkowo na dowolny kolor.



# DRABINKA KABLOWA

## Cable ladder

## Кабельрост



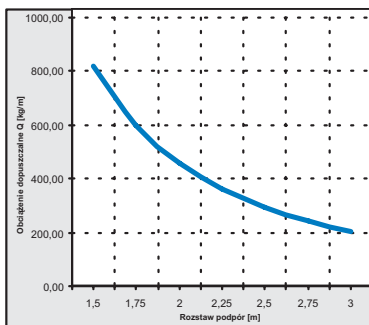
**Opis:**  
Prowadzenie instalacji kablowych - zastos. przemysłowe

**Materiał:**  
Błacha ocynkowana metodą Sendzimira (PN-EN 10327:2006). Na zamówienie: blacha ocynkowana metodą zanurzeniową (PN-EN ISO 1461:2000), blacha nierdzewna, blacha aluminiowa.  
Możliwość pomalowania proszkowo na dowolny kolor.



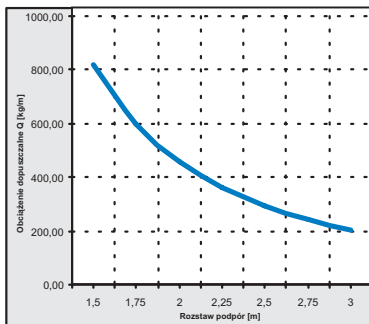
### DK ...B80-2000-20

2,00	Nr. kat.	Symbol		Jm	Waga [kg/m]	Wymiar A [mm]	Wymiar B [mm]	Wymiar L [mm]
	790388	DK 100B80-2000-20	2	mb	4,07	100	80	2000
	790389	DK 150B80-2000-20	2	mb	4,26	150	80	2000
	790390	DK 200B80-2000-20	2	mb	4,45	200	80	2000
	790391	DK 250B80-2000-20	2	mb	4,65	250	80	2000
	790392	DK 300B80-2000-20	2	mb	4,84	300	80	2000
	790393	DK 400B80-2000-20	2	mb	5,23	400	80	2000
	790394	DK 500B80-2000-20	2	mb	5,61	500	80	2000
	790395	DK 600B80-2000-20	2	mb	6,00	600	80	2000



### DK ...B80-3000-20

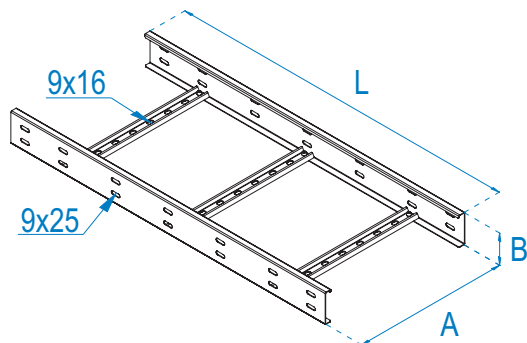
2,00	Nr. kat.	Symbol		Jm	Waga [kg/m]	Wymiar A [mm]	Wymiar B [mm]	Wymiar L [mm]
	785474	DK 100B80-3000-20	3	mb	4,05	100	80	3000
	785475	DK 150B80-3000-20	3	mb	4,23	150	80	3000
	785476	DK 200B80-3000-20	3	mb	4,42	200	80	3000
	785477	DK 250B80-3000-20	3	mb	4,60	250	80	3000
	785478	DK 300B80-3000-20	3	mb	4,78	300	80	3000
	785479	DK 400B80-3000-20	3	mb	5,15	400	80	3000
	785480	DK 500B80-3000-20	3	mb	5,52	500	80	3000
	785481	DK 600B80-3000-20	3	mb	5,89	600	80	3000



# DRABINKA KABLOWA NITOWANA

## Rivet cable ladder

### Кабельрост



**Opis:**

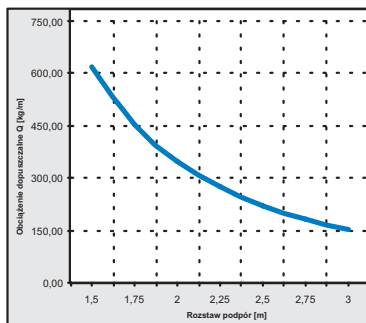
Prowadzenie instalacji kablowych - zastos. przemysłowe

**Materiał:**

Błacha ocynkowana metodą Sendzimira (PN-EN 10327:2006). Na zamówienie: blacha ocynkowana metodą zanurzeniową (PN-EN ISO 1461:2000), blacha nierdzewna, blacha aluminiowa. Możliwość pomalowania proszkowo na dowolny kolor.

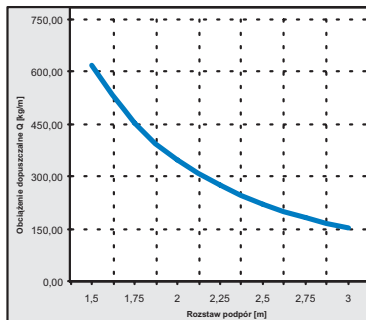
**DKN ...B80-2000-15**

1,50	Nr. kat.	Symbol		Jm	Waga [kg/m]	Wymiar A [mm]	Wymiar B [mm]	Wymiar L [mm]
	790655	DKN 100B80-2000-15	2	mb	2,89	100	80	2000
790656	DKN 150B80-2000-15	2	mb	3,00	150	80	2000	
790657	DKN 200B80-2000-15	2	mb	3,12	200	80	2000	
790658	DKN 250B80-2000-15	2	mb	3,23	250	80	2000	
790659	DKN 300B80-2000-15	2	mb	3,35	300	80	2000	
790660	DKN 400B80-2000-15	2	mb	3,58	400	80	2000	
790661	DKN 500B80-2000-15	2	mb	3,81	500	80	2000	
790662	DKN 600B80-2000-15	2	mb	4,04	600	80	2000	



**DKN ...B80-3000-15**

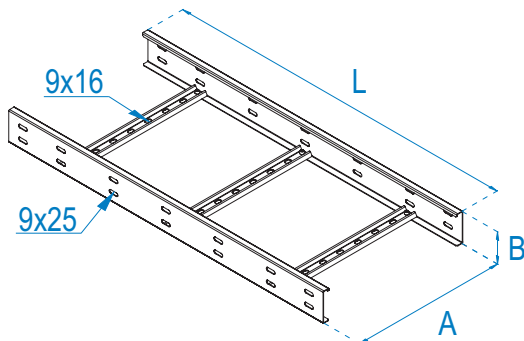
1,50	Nr. kat.	Symbol		Jm	Waga [kg/m]	Wymiar A [mm]	Wymiar B [mm]	Wymiar L [mm]
	790759	DKN 100B80-3000-15	3	mb	2,87	100	80	3000
790760	DKN 150B80-3000-15	3	mb	2,98	150	80	3000	
790761	DKN 200B80-3000-15	3	mb	3,01	200	80	3000	
790762	DKN 250B80-3000-15	3	mb	3,20	250	80	3000	
790763	DKN 300B80-3000-15	3	mb	3,31	300	80	3000	
790764	DKN 400B80-3000-15	3	mb	3,53	400	80	3000	
790765	DKN 500B80-3000-15	3	mb	3,75	500	80	3000	
790766	DKN 600B80-3000-15	3	mb	3,97	600	80	3000	



# DRABINKA KABLOWA NITOWANA

## Rivet cable ladder

## Кабельрост



### Opis:

Prowadzenie instalacji kablowych - zastos. przemysłowe

### Materiał:

Blacha ocynkowana metodą Sendzimira (PN-EN 10327:2006). Na zamówienie: blacha ocynkowana metodą zanurzeniową (PN-EN ISO 1461:2000), blacha nierdzewna, blacha aluminiowa. Możliwość pomalowania proszkowo na dowolny kolor.

### DKN ...B80-2000-20

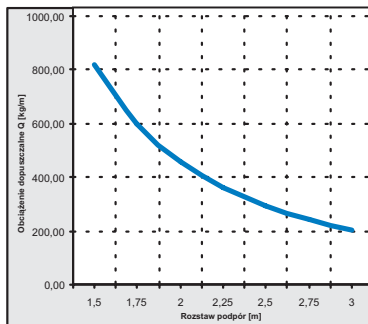
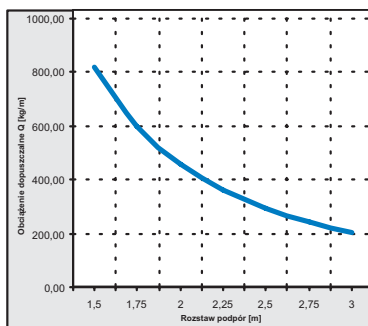
2,00

Nr. kat.	Symbol		Jm	Waga [kg/m]	Wymiar A [mm]	Wymiar B [mm]	Wymiar L [mm]
790695	DKN 100B80-2000-20	2	mb	3,85	100	80	2000
790696	DKN 150B80-2000-20	2	mb	4,00	150	80	2000
790697	DKN 200B80-2000-20	2	mb	4,16	200	80	2000
790698	DKN 250B80-2000-20	2	mb	4,31	250	80	2000
790699	DKN 300B80-2000-20	2	mb	4,46	300	80	2000
790700	DKN 400B80-2000-20	2	mb	4,77	400	80	2000
790701	DKN 500B80-2000-20	2	mb	5,08	500	80	2000
790702	DKN 600B80-2000-20	2	mb	5,39	600	80	2000

### DKN ...B80-3000-20

2,00

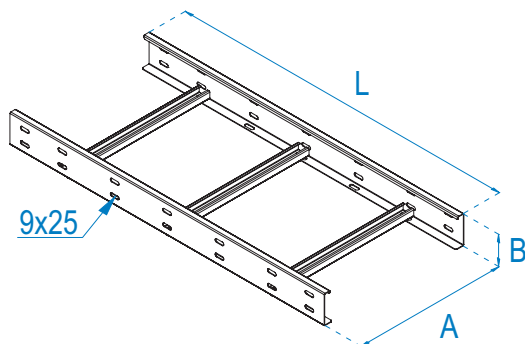
Nr. kat.	Symbol		Jm	Waga [kg/m]	Wymiar A [mm]	Wymiar B [mm]	Wymiar L [mm]
790799	DKN 100B80-3000-20	3	mb	3,83	100	80	3000
790800	DKN 150B80-3000-20	3	mb	3,98	150	80	3000
790801	DKN 200B80-3000-20	3	mb	4,13	200	80	3000
790802	DKN 250B80-3000-20	3	mb	4,27	250	80	3000
790803	DKN 300B80-3000-20	3	mb	4,42	300	80	3000
790804	DKN 400B80-3000-20	3	mb	4,71	400	80	3000
790805	DKN 500B80-3000-20	3	mb	5,01	500	80 <td 3000	
790806	DKN 600B80-3000-20	3	mb	5,30	600	80	3000



## DRABINKA KABLOWA

### Cable ladder

### Кабельрост



#### DUK ...B80-2000-15

Nr. kat.	Symbol		Jm	Waga [kg/m]	Wymiar		
					A [mm]	B [mm]	L [mm]
790452	DUK 100B80-2000-15	2	mb	3,16	100	80	2000
790453	DUK 150B80-2000-15	2	mb	3,31	150	80	2000
790454	DUK 200B80-2000-15	2	mb	3,46	200	80	2000
790455	DUK 250B80-2000-15	2	mb	3,62	250	80	2000
790456	DUK 300B80-2000-15	2	mb	3,77	300	80	2000
790457	DUK 400B80-2000-15	2	mb	4,08	400	80	2000
790458	DUK 500B80-2000-15	2	mb	4,38	500	80	2000
790459	DUK 600B80-2000-15	2	mb	4,69	600	80	2000

1,50

#### DUK ...B80-3000-15

Nr. kat.	Symbol		Jm	Waga [kg/m]	Wymiar		
					A [mm]	B [mm]	L [mm]
789254	DUK 100B80-3000-15	3	mb	3,14	100	80	3000
789255	DUK 150B80-3000-15	3	mb	3,29	150	80	3000
789256	DUK 200B80-3000-15	3	mb	3,43	200	80	3000
789257	DUK 250B80-3000-15	3	mb	3,58	250	80	3000
789258	DUK 300B80-3000-15	3	mb	3,73	300	80	3000
789259	DUK 400B80-3000-15	3	mb	4,02	400	80	3000
789260	DUK 500B80-3000-15	3	mb	4,31	500	80	3000
789261	DUK 600B80-3000-15	3	mb	4,60	600	80	3000

1,50

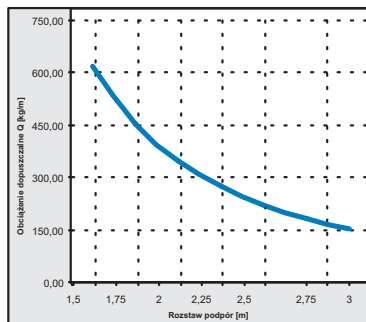
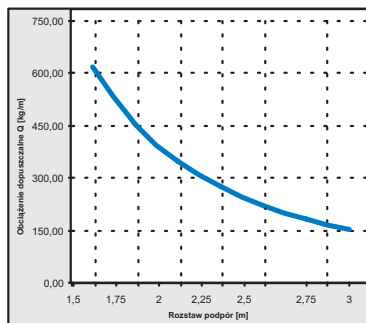
#### Opis:

Prowadzenie instalacji kablowych - zastos. przemysłowe

*szczelnie przystosowane pod uchwyt kablowy*

#### Materiał:

Błacha ocynkowana metodą Sendzimira (PN-EN 10327:2006). Na zamówienie: blacha ocynkowana metodą zanurzeniową (PN-EN ISO 1461:2000), blacha nierdzewna, blacha aluminiowa. Możliwość pomalowania proszkowo na dowolny kolor.

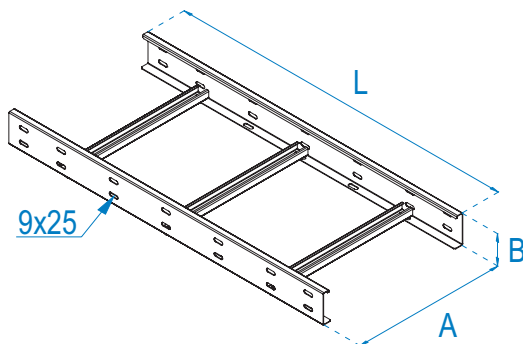




# DRABINKA KABLOWA

## Cable ladder

## Кабельрост



### Opis:

Prowadzenie instalacji kablowych - zastos. przemysłowe

*szczeble przystosowane pod uchwyt kablowy*

### Materiał:

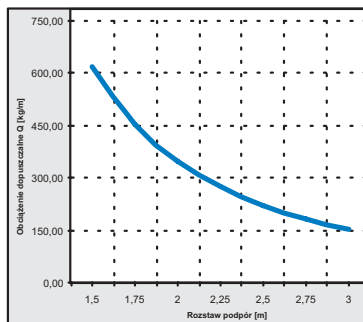
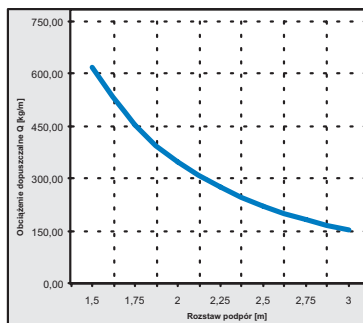
Blacha ocynkowana metodą Sendzimira (PN-EN 10327:2006). Na zamówienie: blacha ocynkowana metodą zanurzeniową (PN-EN ISO 1461:2000), blacha nierdzewna, blacha aluminiowa. Możliwość pomalowania proszkowo na dowolny kolor.

### DUK...B80-2000-20

Nr. kat.	Symbol	Jm	Waga [kg/m]	Wymiary [mm]		
				A	B	L
790492	DUK 100B80-2000-20	2 mb	4,21	100	80	2000
790493	DUK 150B80-2000-20	2 mb	4,41	150	80	2000
790494	DUK 200B80-2000-20	2 mb	4,62	200	80	2000
790495	DUK 250B80-2000-20	2 mb	4,82	250	80	2000
790496	DUK 300B80-2000-20	2 mb	5,03	300	80	2000
790497	DUK 400B80-2000-20	2 mb	5,44	400	80	2000
790498	DUK 500B80-2000-20	2 mb	5,84	500	80	2000
790499	DUK 600B80-2000-20	2 mb	6,25	600	80	2000

### DUK...B80-3000-20

Nr. kat.	Symbol	Jm	Waga [kg/m]	Wymiary [mm]		
				A	B	L
789294	DUK 100B80-3000-20	3 mb	4,19	100	80	3000
789295	DUK 150B80-3000-20	3 mb	4,38	150	80	3000
789296	DUK 200B80-3000-20	3 mb	4,58	200	80	3000
789297	DUK 250B80-3000-20	3 mb	4,77	250	80	3000
789298	DUK 300B80-3000-20	3 mb	4,97	300	80	3000
789299	DUK 400B80-3000-20	3 mb	5,36	400	80	3000
789300	DUK 500B80-3000-20	3 mb	5,75	500	80	3000
789301	DUK 600B80-3000-20	3 mb	6,13	600	80	3000



## ŁĄCZNIK DO DRABINEK Ladder connector Соединитель для кабельроста



### Opis:

Łączenie poziome drabinek kablowych.  
Do montażu proponujemy 4 kpl. śrub SGNKK M8x12.

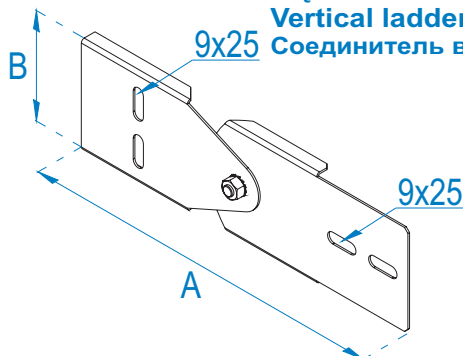
### Materiał:

Blacha ocynkowana metodą Sendzimira (PN-EN 10327:2006). Na zamówienie: blacha ocynkowana metodą zanurzeniową (PN-EN ISO 1461:2000), blacha nierdzewna, blacha aluminiowa.  
Możliwość pomalowania proszkowo na dowolny kolor.

LDD B80

Nr. kat.	Symbol	Jm	Waga [kg/szt]	Wymiar A [mm]	Wymiar B [mm]
783251	LDD B80	1 szt.	0,21	150	84

## ŁĄCZNIK PIONOWY DO DRABINEK Vertical ladder connector Соединитель вертикальный для кабельроста



### Opis:

Łączenie drabinek kablowych przy realizacji zejść i wzniesień.  
Do montażu proponujemy 4 kpl. śrub SGNKK M8x12.

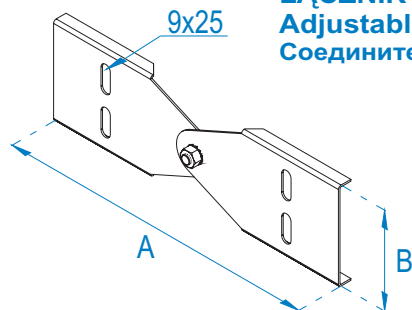
### Materiał:

Blacha ocynkowana metodą Sendzimira (PN-EN 10327:2006). Na zamówienie: blacha ocynkowana metodą zanurzeniową (PN-EN ISO 1461:2000), blacha nierdzewna, blacha aluminiowa.  
Możliwość pomalowania proszkowo na dowolny kolor.

LPNDD B80

Nr. kat.	Symbol	Jm	Waga [kg/szt]	Wymiar A [mm]	Wymiar B [mm]
783256	LPNDD B80	1 szt.	0,34	285	84

## ŁĄCZNIK PRZEGUBOWY DO DRABINEK Adjustable ladder connector Соединитель шарнирный для кабельроста



### Opis:

Łączenie drabinek kablowych przy realizacji zejść i wzniesień.  
Do montażu proponujemy 4 kpl. śrub SGNKK M8x12.

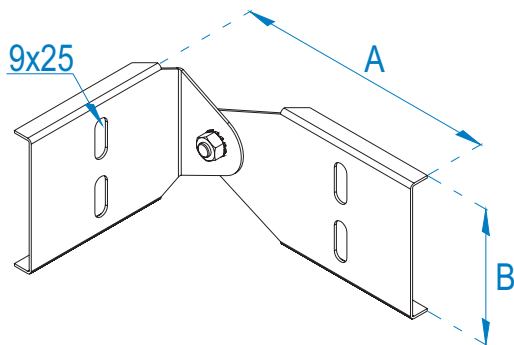
### Materiał:

Blacha ocynkowana metodą Sendzimira (PN-EN 10327:2006). Na zamówienie: blacha ocynkowana metodą zanurzeniową (PN-EN ISO 1461:2000), blacha nierdzewna, blacha aluminiowa.  
Możliwość pomalowania proszkowo na dowolny kolor.

LPDD B80

Nr. kat.	Symbol	Jm	Waga [kg/szt]	Wymiar A [mm]	Wymiar B [mm]
783261	LPDD B80	1 szt.	0,31	275	84

## ŁĄCZNIK KĄTOWY BOCZNY DO DRABINEK Side angular ladder connector Соединитель углочный боковой для кабельроста



**Opis:**  
Łączenie drabinek kablowych przy realizacji zejść i wzniesień.  
Do montażu proponujemy 4 kpl. śrub SGNKK M8x12.

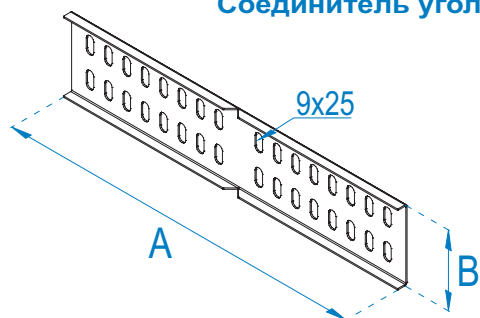
**Materiał:**  
Blacha ocynkowana metodą Sendzimira (PN-EN 10327:2006). Na zamówienie: blacha ocynkowana metodą zanurzeniową (PN-EN ISO 1461:2000), blacha nierdzewna, blacha aluminiowa.  
Możliwość pomalowania proszkowo na dowolny kolor.



### LKBDD B80

Nr. kat.	Symbol		Jm	Waga [kg/szt]	Wymiar A [mm]	Wymiar B [mm]
783266	LKBDD B80	1	szt.	0,30	165	84

## ŁĄCZNIK KĄTOWY DO DRABINEK Angular ladder connector Соединитель углочный для кабельроста

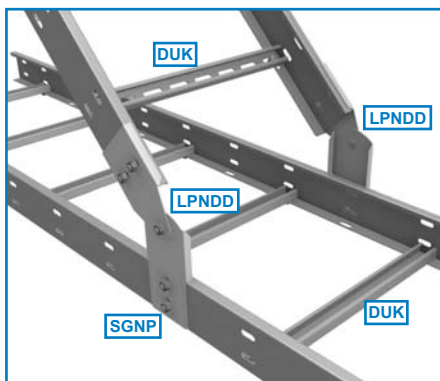
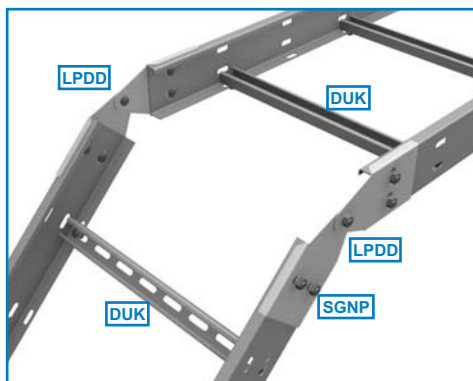


**Opis:**  
Łączenie drabinek kablowych z możliwością zmiany kierunku w płaszczyźnie poziomej.  
Do montażu proponujemy 4 kpl. śrub SGNKK M8x12.

**Materiał:**  
Blacha ocynkowana metodą Sendzimira (PN-EN 10327:2006). Na zamówienie: blacha ocynkowana metodą zanurzeniową (PN-EN ISO 1461:2000), blacha nierdzewna, blacha aluminiowa.  
Możliwość pomalowania proszkowo na dowolny kolor.

### LKDD B80

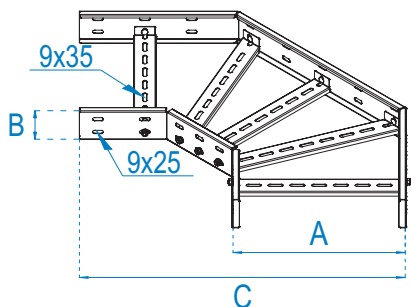
Nr. kat.	Symbol		Jm	Waga [kg/szt]	Wymiar A [mm]	Wymiar B [mm]
783271	LKDD B80	1	szt.	0,57	400	84



## ŁUK DRABINKI KABLOWEJ

### Ladder bend

### Угол кабельроста



**Opis:**  
Pozioma zmiana kierunku prowadzenia drabinek

**Materiał:**  
Błacha ocynkowana metodą Sendzimira (PN-EN 10327:2006). Na zamówienie: blacha ocynkowana metodą zanurzeniową (PN-EN ISO 1461:2000), blacha nierdzewna, blacha aluminiowa.  
Możliwość pomalowania proszkowo na dowolny kolor.

**LDK . . .B80-15**

Nr. kat.	Symbol	Jm	Waga [kg/szt]	Wymiar A [mm]	Wymiar B [mm]	Wymiar C [mm]	1,50
785514	LDK 100B80-15	1	2,04	100	80	445	
785515	LDK 150B80-15	1	2,24	150	80	495	
785516	LDK 200B80-15	1	2,43	200	80	545	
785517	LDK 250B80-15	1	2,62	250	80	595	
785518	LDK 300B80-15	1	2,82	300	80	645	
785519	LDK 400B80-15	1	3,20	400	80	745	
785520	LDK 500B80-15	1	3,59	500	80	845	
785521	LDK 600B80-15	1	3,97	600	80	945	

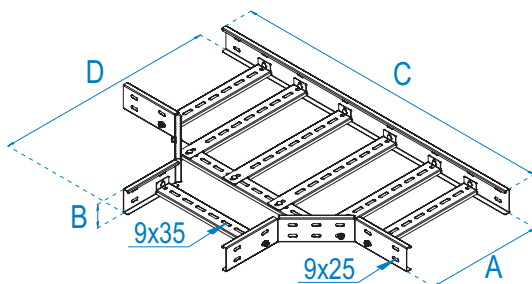
**LDK . . .B80-20**

Nr. kat.	Symbol	Jm	Waga [kg/szt]	Wymiar A [mm]	Wymiar B [mm]	Wymiar C [mm]	2,00
785554	LDK 100B80-20	1	2,72	100	80	445	
785555	LDK 150B80-20	1	2,98	150	80	495	
785556	LDK 200B80-20	1	3,24	200	80	545	
785557	LDK 250B80-20	1	3,50	250	80	595	
785558	LDK 300B80-20	1	3,75	300	80	645	
785559	LDK 400B80-20	1	4,27	400	80	745	
785560	LDK 500B80-20	1	4,78	500	80	845	
785561	LDK 600B80-20	1	5,30	600	80	945	

## TRÓJNIK DRABINKI KABLOWEJ

### Ladder tee

### Тройник кабельроста



**Opis:**  
Rozgałęzienie poziome instalacji kablowej

**Materiał:**  
Błacha ocynkowana metodą Sendzimira (PN-EN 10327:2006). Na zamówienie: blacha ocynkowana metodą zanurzeniową (PN-EN ISO 1461:2000), blacha nierdzewna, blacha aluminiowa.  
Możliwość pomalowania proszkowo na dowolny kolor.

**TDK . . .B80-15**

Nr. kat.	Symbol	Jm	Waga [kg/szt]	Wymiar A [mm]	Wymiar B [mm]	Wymiar C [mm]	Wymiar D [mm]	1,50
785594	TDK 100B80-15	1	2,73	100	80	800	450	
785595	TDK 150B80-15	1	3,27	150	80	850	500	
785596	TDK 200B80-15	1	3,81	200	80	900	550	
785597	TDK 250B80-15	1	4,35	250	80	950	600	
785598	TDK 300B80-15	1	4,89	300	80	1000	650	
785599	TDK 400B80-15	1	5,96	400	80	1100	750	
785600	TDK 500B80-15	1	7,04	500	80	1200	850	
785601	TDK 600B80-15	1	8,11	600	80	1300	950	

**TDK . . .B80-20**

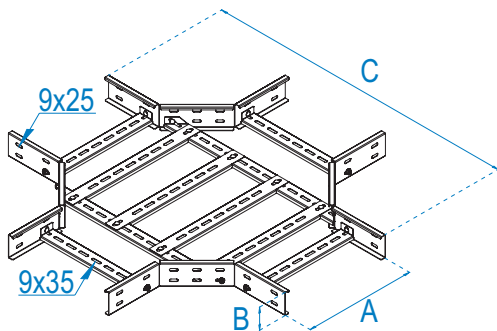
Nr. kat.	Symbol	Jm	Waga [kg/szt]	Wymiar A [mm]	Wymiar B [mm]	Wymiar C [mm]	Wymiar D [mm]	2,00
785634	TDK 100B80-20	1	3,64	100	80	800	450	
785635	TDK 150B80-20	1	4,36	150	80	850	500	
785636	TDK 200B80-20	1	5,08	200	80	900	550	
785637	TDK 250B80-20	1	5,80	250	80	950	600	
785638	TDK 300B80-20	1	6,51	300	80	1000	650	
785639	TDK 400B80-20	1	7,95	400	80	1100	750	
785640	TDK 500B80-20	1	9,38	500	80	1200	850	
785641	TDK 600B80-20	1	10,82	600	80	1300	950	



## CZWÓRNIK DRABINKI KABLOWEJ

### Ladder cross-over

### Крестовина кабельроста



**Opis:**  
Pozioła zmiana kierunku prowadzenia drabinek

**Materiał:**  
Blacha ocynkowana metodą Sendzimira (PN-EN 10327:2006). Na zamówienie: blacha ocynkowana metodą zanurzeniową (PN-EN ISO 1461:2000), blacha nierdzewna, blacha aluminiowa.  
Możliwość pomalowania proszkowo na dowolny kolor.

**B80**  
III

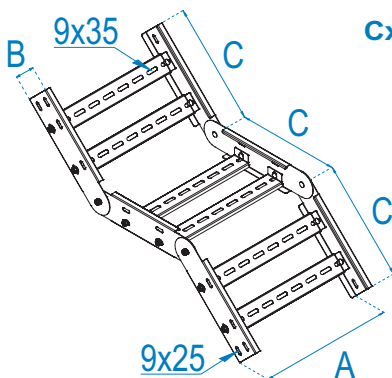
CZDK...B80-15								
1,50	Nr. kat.	Symbol		Jm	Waga [kg/szt]	Wymiar A [mm]	Wymiar B [mm]	Wymiar C [mm]
	785674	CZDK 100B80-15	1	szt.	3,55	100	80	800
	785675	CZDK 150B80-15	1	szt.	4,25	150	80	850
	785676	CZDK 200B80-15	1	szt.	4,95	200	80	900
	785677	CZDK 250B80-15	1	szt.	5,65	250	80	950
	785678	CZDK 300B80-15	1	szt.	6,35	300	80	1000
	785679	CZDK 400B80-15	1	szt.	7,75	400	80	1100
	785680	CZDK 500B80-15	1	szt.	9,15	500	80	1200
	785681	CZDK 600B80-15	1	szt.	10,55	600	80	1300

CZDK...B80-20								
2,00	Nr. kat.	Symbol		Jm	Waga [kg/szt]	Wymiar A [mm]	Wymiar B [mm]	Wymiar C [mm]
	785714	CZDK 100B80-20	1	szt.	4,74	100	80	800
	785715	CZDK 150B80-20	1	szt.	5,67	150	80	850
	785716	CZDK 200B80-20	1	szt.	6,60	200	80	900
	785717	CZDK 250B80-20	1	szt.	7,53	250	80	950
	785718	CZDK 300B80-20	1	szt.	8,47	300	80	1000
	785719	CZDK 400B80-20	1	szt.	10,33	400	80	1100
	785720	CZDK 500B80-20	1	szt.	12,20	500	80	1200
	785721	CZDK 600B80-20	1	szt.	14,06	600	80	1300

## ZEJŚCIE PRZEGUBOWE DRABINKI

### Jointed companionway

### Сход шарнирный кабельроста



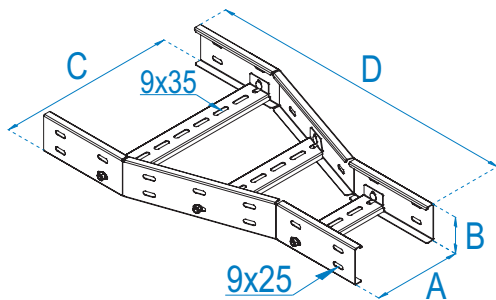
**Opis:**  
Zmiana kierunku prowadzenia drabinek kablowych

**Materiał:**  
Blacha ocynkowana metodą Sendzimira (PN-EN 10327:2006). Na zamówienie: blacha ocynkowana metodą zanurzeniową (PN-EN ISO 1461:2000), blacha nierdzewna, blacha aluminiowa.  
Możliwość pomalowania proszkowo na dowolny kolor.

ZPD...B80-15								
1,50	Nr. kat.	Symbol		Jm	Waga [kg/szt]	Wymiar A [mm]	Wymiar B [mm]	Wymiar C [mm]
	785754	ZPD 100B80-15	1	szt.	2,57	100	80	250
	785755	ZPD 150B80-15	1	szt.	2,82	150	80	250
	785756	ZPD 200B80-15	1	szt.	3,06	200	80	250
	785757	ZPD 250B80-15	1	szt.	3,31	250	80	250
	785758	ZPD 300B80-15	1	szt.	3,56	300	80	250
	785759	ZPD 400B80-15	1	szt.	4,06	400	80	250
	785760	ZPD 500B80-15	1	szt.	4,55	500	80	250
	785761	ZPD 600B80-15	1	szt.	5,05	600	80	250

ZPD...B80-20								
2,00	Nr. kat.	Symbol		Jm	Waga [kg/szt]	Wymiar A [mm]	Wymiar B [mm]	Wymiar C [mm]
	783232	ZPD 100B80-20	1	szt.	3,42	100	80	250
	783233	ZPD 150B80-20	1	szt.	3,75	150	80	250
	783234	ZPD 200B80-20	1	szt.	4,08	200	80	250
	783235	ZPD 250B80-20	1	szt.	4,42	250	80	250
	783236	ZPD 300B80-20	1	szt.	4,75	300	80	250
	783237	ZPD 400B80-20	1	szt.	5,41	400	80	250
	783238	ZPD 500B80-20	1	szt.	6,07	500	80	250
	783239	ZPD 600B80-20	1	szt.	6,73	600	80	250

## REDUKCJA SYMETRYCZNA DRABINKI Symmetric ladder reduction Симметрическая редукция кабельроста



**Opis:**  
Redukcja szerokości drabinki kablowej

**Materiał:**  
Błacha ocynkowana metodą Sendzimira (PN-EN 10327:2006). Na zamówienie: blacha ocynkowana metodą zanurzeniową (PN-EN ISO 1461:2000), blacha nierdzewna, blacha aluminiowa.  
Możliwość pomalowania proszkiem na dowolny kolor.

### RD...B80-15

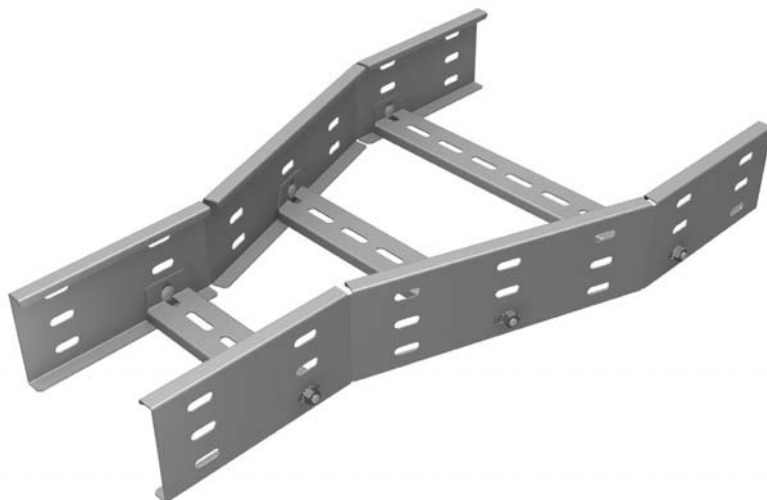
Nr. kat.	Symbol		Jm	Waga [kg/szt]	Wymiar			
					A [mm]	B [mm]	C [mm]	D [mm]
789014	RD 200/100B80-15	1	szt.	2,31	200	80	100	690
789015	RD 200/150B80-15	1	szt.	2,35	200	80	150	690
789016	RD 250/200B80-15	1	szt.	2,45	250	80	200	690
789017	RD 300/200B80-15	1	szt.	2,52	300	80	200	690
789018	RD 300/250B80-15	1	szt.	2,56	300	80	250	690
789019	RD 400/300B80-15	1	szt.	2,73	400	80	300	690
789020	RD 500/400B80-15	1	szt.	2,95	500	80	400	690
789021	RD 600/500B80-15	1	szt.	3,16	600	80	500	690

1,50

### RD...B80-20

Nr. kat.	Symbol		Jm	Waga [kg/szt]	Wymiar			
					A [mm]	B [mm]	C [mm]	D [mm]
789054	RD 200/100B80-20	1	szt.	3,08	200	80	100	690
789055	RD 200/150B80-20	1	szt.	3,13	200	80	150	690
789056	RD 250/200B80-20	1	szt.	3,27	250	80	200	690
789057	RD 300/200B80-20	1	szt.	3,36	300	80	200	690
789058	RD 300/250B80-20	1	szt.	3,41	300	80	250	690
789059	RD 400/300B80-20	1	szt.	3,65	400	80	300	690
789060	RD 500/400B80-20	1	szt.	3,93	500	80	400	690
789061	RD 600/500B80-20	1	szt.	4,22	600	80	500	690

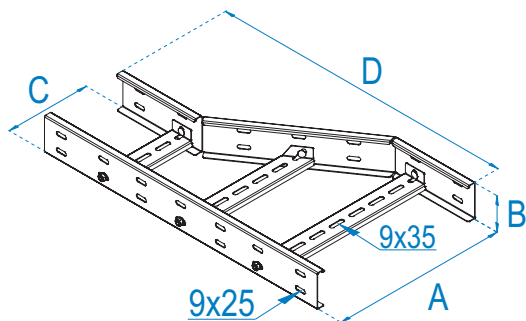
2,00



# REDUKCJA LEWA DRABINKI

## Ladder reduction left

### Левая редукция кабельроста



**Opis:**  
Redukcja szerokości drabinki kablowej

**Material:**  
Błacha ocynkowana metodą Sendzimira (PN-EN 10327:2006). Na zamówienie: blacha ocynkowana metodą zanurzeniową (PN-EN ISO 1461:2000), blacha nierdzewna, blacha aluminiowa.  
Możliwość pomalowania proszkowo na dowolny kolor.



#### RDL...B80-15

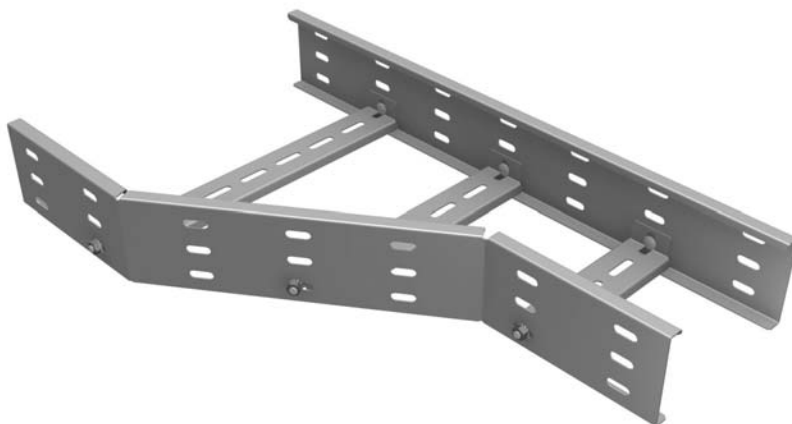
Nr. kat.	Symbol	Jm	Waga [kg/szt]	Wymiar			
				A [mm]	B [mm]	C [mm]	D [mm]
789094	RDL 200/100B80-15	1 szt.	2,31	200	80	100	690
789095	RDL 200/150B80-15	1 szt.	2,35	200	80	150	690
789096	RDL 250/200B80-15	1 szt.	2,45	250	80	200	690
789097	RDL 300/200B80-15	1 szt.	2,52	300	80	200	690
789098	RDL 300/250B80-15	1 szt.	2,56	300	80	250	690
789099	RDL 400/300B80-15	1 szt.	2,73	400	80	300	690
789100	RDL 500/400B80-15	1 szt.	2,95	500	80	400	690
789101	RDL 600/500B80-15	1 szt.	3,16	600	80	500	690

1,50

#### RDL...B80-20

Nr. kat.	Symbol	Jm	Waga [kg/szt]	Wymiar			
				A [mm]	B [mm]	C [mm]	D [mm]
789134	RDL 200/100B80-20	1 szt.	3,08	200	80	100	690
789135	RDL 200/150B80-20	1 szt.	3,13	200	80	150	690
789136	RDL 250/200B80-20	1 szt.	3,27	250	80	200	690
789137	RDL 300/200B80-20	1 szt.	3,36	300	80	200	690
789138	RDL 300/250B80-20	1 szt.	3,41	300	80	250	690
789139	RDL 400/300B80-20	1 szt.	3,65	400	80	300	690
789140	RDL 500/400B80-20	1 szt.	3,93	500	80	400	690
789141	RDL 600/500B80-20	1 szt.	4,22	600	80	500	690

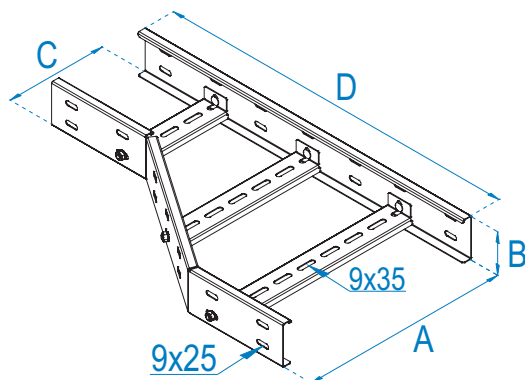
2,00



## REDUKCJA PRAWA DRABINKI

### Ladder reduction right

### Левая редукция кабельроста



**Opis:**

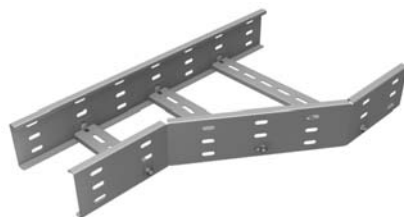
Redukcja szerokości drabinki kablowej

**Materiał:**

Blacha ocynkowana metodą Sendzimira (PN-EN 10327:2006). Na zamówienie: blacha ocynkowana metodą zanurzeniową (PN-EN ISO 1461:2000), blacha nierdzewna, blacha aluminiowa. Możliwość pomalowania proszkowo na dowolny kolor.

RDP...B80-15									
1,50	Nr. kat.	Symbol		Jm	Waga [kg/szt]	Wymiar A [mm]	Wymiar B [mm]	Wymiar C [mm]	Wymiar D [mm]
	789174	RDP 200/100B80-15	1	szt.	2,31	200	80	100	690
	789175	RDP 200/150B80-15	1	szt.	2,35	200	80	150	690
	789176	RDP 250/200B80-15	1	szt.	2,45	250	80	200	690
	789177	RDP 300/200B80-15	1	szt.	2,52	300	80	200	690
	789178	RDP 300/250B80-15	1	szt.	2,56	300	80	250	690
	789179	RDP 400/300B80-15	1	szt.	2,73	400	80	300	690
	789180	RDP 500/400B80-15	1	szt.	2,95	500	80	400	690
	789181	RDP 600/500B80-15	1	szt.	3,16	600	80	500	690

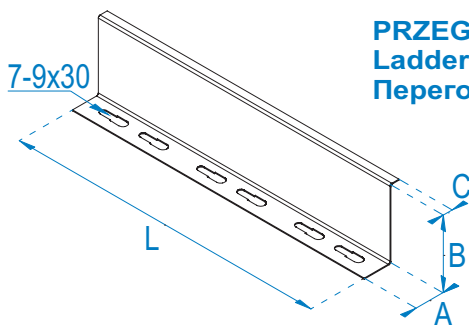
RDP...B80-20									
2,00	Nr. kat.	Symbol		Jm	Waga [kg/szt]	Wymiar A [mm]	Wymiar B [mm]	Wymiar C [mm]	Wymiar D [mm]
	789214	RDP 200/100B80-20	1	szt.	3,08	200	80	100	690
	789215	RDP 200/150B80-20	1	szt.	3,13	200	80	150	690
	789216	RDP 250/200B80-20	1	szt.	3,27	250	80	200	690
	789217	RDP 300/200B80-20	1	szt.	3,36	300	80	200	690
	789218	RDP 300/250B80-20	1	szt.	3,41	300	80	250	690
	789219	RDP 400/300B80-20	1	szt.	3,65	400	80	300	690
	789220	RDP 500/400B80-20	1	szt.	3,93	500	80	400	690
	789221	RDP 600/500B80-20	1	szt.	4,22	600	80	500	690



## PRZEGRODA DO DRABINKI

### Ladder partition

### Перегородка для кабельроста



**Opis:**

Rozdzielenie wielu instalacji kablowych

**Materiał:**

Blacha ocynkowana metodą Sendzimira (PN-EN 10327:2006). Na zamówienie: blacha ocynkowana metodą zanurzeniową (PN-EN ISO 1461:2000), blacha nierdzewna, blacha aluminiowa. Możliwość pomalowania proszkowo na dowolny kolor.

PDD B80-...									
0,75-2,00	Nr. kat.	Symbol		Jm	Waga [kg/m]	Wymiar A [mm]	Wymiar B [mm]	Wymiar C [mm]	Wymiar L [mm]
	789491	PDD B80M-075	3	mb	0,62	70	30	10	3000
	789492	PDD B80-075	3	mb	0,62	70	30	10	3000
	789501	PDD B80M-10	3	mb	0,81	70	30	10	3000
	789502	PDD B80-10	3	mb	0,81	70	30	10	3000
	789511	PDD B80M-15	3	mb	1,20	70	30	10	3000
	789512	PDD B80-15	3	mb	1,20	70	30	10	3000
	789519	PDD B80M-20	3	mb	1,57	70	30	10	3000
	789520	PDD B80-20	3	mb	1,57	70	30	10	3000

Uwaga: Symbol przegrody zawierający literę M oznacza przegrodę zamontowaną w drabince.

Attention: The symbol of the partition containing the M means the partition installed in the ladder.

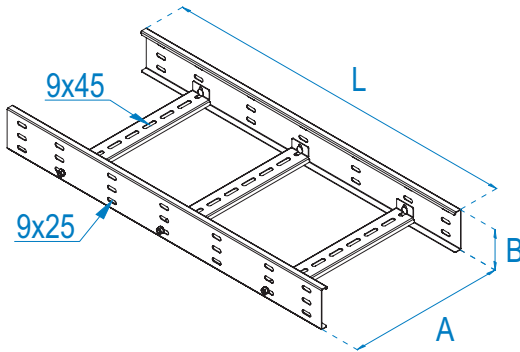
Внимание: Символ перегородки с буквой М обозначает перегородку установленную в кабельроста.



# DRABINKA KABLOWA

## Cable ladder

## Кабельрост



**Opis:**  
Prowadzenie instalacji kablowych - zastos. przemysłowe

**Materiał:**  
Blacha ocynkowana metodą Sendzimira (PN-EN 10327:2006). Na zamówienie: blacha ocynkowana metodą zanurzeniową (PN-EN ISO 1461:2000), blacha nierdzewna, blacha aluminiowa.  
Możliwość pomalowania proszkowo na dowolny kolor.

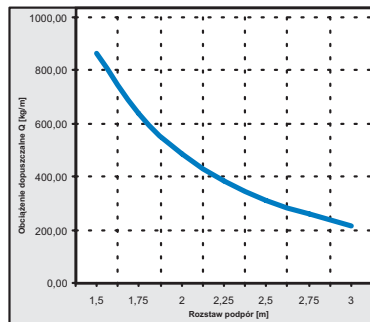
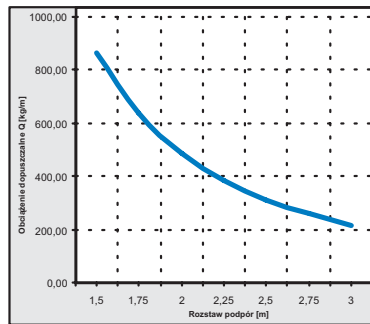
### DK...B100-2000-15

1,50	Nr. kat.	Symbol		Jm	Waga [kg/m]	Wymiar A [mm]	Wymiar B [mm]	Wymiar L [mm]
	790356	DK 100B100-2000-15	2	mb	3,53	100	100	2000
790357	DK 150B100-2000-15	2	mb	3,68	150	100	2000	
790358	DK 200B100-2000-15	2	mb	3,82	200	100	2000	
790359	DK 250B100-2000-15	2	mb	3,97	250	100	2000	
790360	DK 300B100-2000-15	2	mb	4,11	300	100	2000	
790361	DK 400B100-2000-15	2	mb	4,40	400	100	2000	
790362	DK 500B100-2000-15	2	mb	4,69	500	100	2000	
790363	DK 600B100-2000-15	2	mb	4,98	600	100	2000	

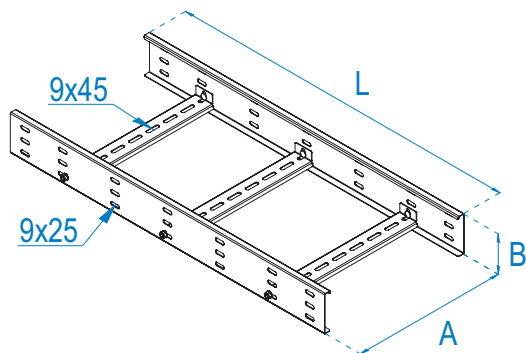
### DK...B100-3000-15

1,50	Nr. kat.	Symbol		Jm	Waga [kg/m]	Wymiar A [mm]	Wymiar B [mm]	Wymiar L [mm]
	785442	DK 100B100-3000-15	3	mb	3,52	100	100	3000
785443	DK 150B100-3000-15	3	mb	3,65	150	100	3000	
785444	DK 200B100-3000-15	3	mb	3,79	200	100	3000	
785445	DK 250B100-3000-15	3	mb	3,93	250	100	3000	
785446	DK 300B100-3000-15	3	mb	4,07	300	100	3000	
785447	DK 400B100-3000-15	3	mb	4,34	400	100	3000	
785448	DK 500B100-3000-15	3	mb	4,62	500	100 <td 3000		
785449	DK 600B100-3000-15	3	mb	4,90	600	100	3000	

## B100



## DRABINKA KABLOWA Cable Ladder Кабельроуст



**Opis:**

Prowadzenie instalacji kablowych - zast. przemysłowe

**Materiał:**

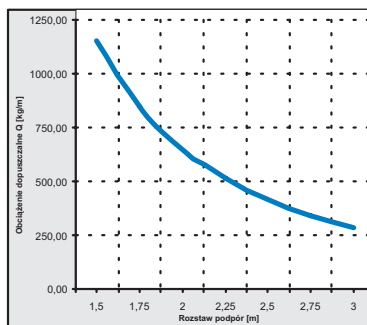
Blacha ocynkowana metodą Sendzimira (PN-EN 10327:2006). Na zamówienie: blacha ocynkowana metodą zanurzeniową (PN-EN ISO 1461:2000), blacha nierdzewna, blacha aluminiowa.

Możliwość pomalowania proszkowo na dowolny kolor.

### DK . . . B100-2000-20

Nr. kat.	Symbol		Jm	Waga [kg/m]	Wymiar		Wymiar L [mm]
					A [mm]	B [mm]	
790396	DK 100B100-2000-20	2	mb	4.71	100	100	2000
790397	DK 150B100-2000-20	2	mb	4.90	150	100	2000
790398	DK 200B100-2000-20	2	mb	5.09	200	100	2000
790399	DK 250B100-2000-20	2	mb	5.29	250	100	2000
790400	DK 300B100-2000-20	2	mb	5.48	300	100	2000
790401	DK 400B100-2000-20	2	mb	5.87	400	100	2000
790402	DK 500B100-2000-20	2	mb	6.25	500	100	2000
790403	DK 600B100-2000-20	2	mb	6.64	600	100	2000

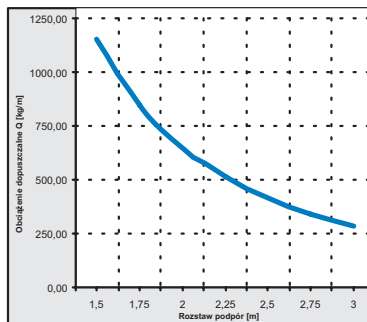
2,00



### DK . . . B100-3000-20

Nr. kat.	Symbol		Jm	Waga [kg/m]	Wymiar		Wymiar L [mm]
					A [mm]	B [mm]	
785482	DK 100B100-3000-20	3	mb	4.69	100	100	3000
785483	DK 150B100-3000-20	3	mb	4.87	150	100	3000
785484	DK 200B100-3000-20	3	mb	5.06	200	100	3000
785485	DK 250B100-3000-20	3	mb	5.24	250	100	3000
785486	DK 300B100-3000-20	3	mb	5.42	300	100	3000
785487	DK 400B100-3000-20	3	mb	5.79	400	100	3000
785488	DK 500B100-3000-20	3	mb	6.16	500	100	3000
785489	DK 600B100-3000-20	3	mb	6.53	600	100	3000

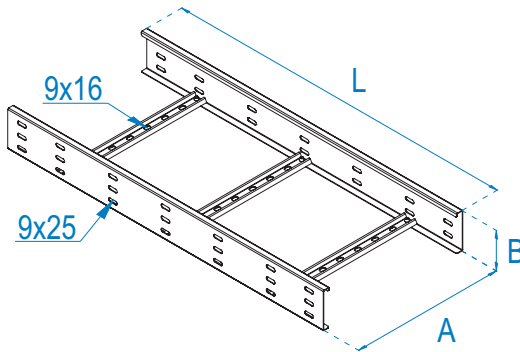
2,00



# DRABINKA KABLOWA NITOWANA

## Cable ladder

## Кабельрост



### Opis:

Prowadzenie instalacji kablowych - zastos. przemysłowe

### Materiał:

Blacha ocynkowana metodą Sendzimira (PN-EN 10327:2006). Na zamówienie: blacha ocynkowana metodą zanurzeniową (PN-EN ISO 1461:2000), blacha nierdzewna, blacha aluminiowa. Możliwość pomalowania proszkowo na dowolny kolor.

### DKN ...B100-2000-15

Nr. kat.	Symbol	Jm	Waga [kg/m]	Wymiar		
				A [mm]	B [mm]	L [mm]
790663	DKN 100B100-2000-15	2 mb	3,38	100	100	2000
790664	DKN 150B100-2000-15	2 mb	3,50	150	100	2000
790665	DKN 200B100-2000-15	2 mb	3,62	200	100	2000
790666	DKN 250B100-2000-15	2 mb	3,73	250	100	2000
790667	DKN 300B100-2000-15	2 mb	3,85	300	100	2000
790668	DKN 400B100-2000-15	2 mb	4,08	400	100	2000
790669	DKN 500B100-2000-15	2 mb	4,31	500	100	2000
790670	DKN 600B100-2000-15	2 mb	4,54	600	100	2000

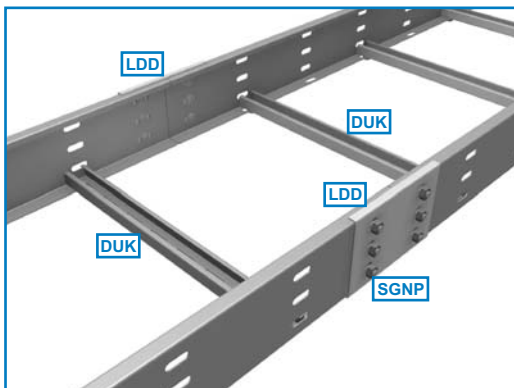
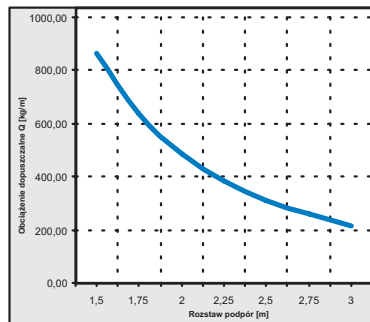
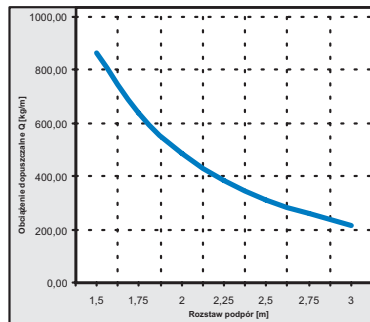
1,50

### DKN ...B100-3000-15

Nr. kat.	Symbol	Jm	Waga [kg/m]	Wymiar		
				A [mm]	B [mm]	L [mm]
790767	DKN 100B100-3000-15	3 mb	3,52	100	100	3000
790768	DKN 150B100-3000-15	3 mb	3,65	150	100	3000
790769	DKN 200B100-3000-15	3 mb	3,79	200	100	3000
790770	DKN 250B100-3000-15	3 mb	3,93	250	100	3000
790771	DKN 300B100-3000-15	3 mb	4,07	300	100	3000
790772	DKN 400B100-3000-15	3 mb	4,34	400	100	3000
790773	DKN 500B100-3000-15	3 mb	4,62	500	100	3000
790774	DKN 600B100-3000-15	3 mb	4,90	600	100	3000

1,50

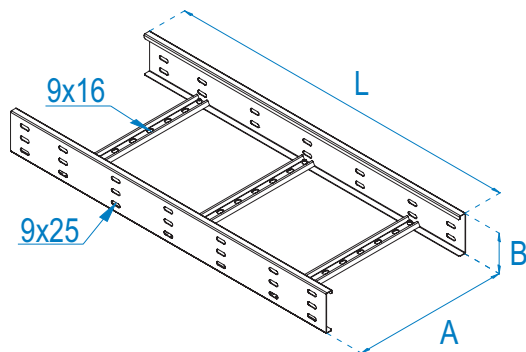
### B100



## DRABINKA KABLOWA NITOWANA

### Cable ladder

### Кабельрост



#### DKN ...B100-2000-20

Nr. kat.	Symbol	Jm	Waga [kg/m]	Wymiar A [mm]	Wymiar B [mm]	Wymiar L [mm]
790703	DKN 100B100-2000-20	2	4.51	100	100	2000
790704	DKN 150B100-2000-20	2	4.67	150	100	2000
790705	DKN 200B100-2000-20	2	4.82	200	100	2000
790706	DKN 250B100-2000-20	2	4.97	250	100	2000
790707	DKN 300B100-2000-20	2	5.13	300	100	2000
790708	DKN 400B100-2000-20	2	5.44	400	100	2000
790709	DKN 500B100-2000-20	2	6.74	500	100	2000
790710	DKN 600B100-2000-20	2	6.05	600	100	2000

#### DKN ...B100-3000-20

Nr. kat.	Symbol	Jm	Waga [kg/m]	Wymiar A [mm]	Wymiar B [mm]	Wymiar L [mm]
790807	DKN 100B100-3000-20	3	4.69	100	100	3000
790808	DKN 150B100-3000-20	3	4.87	150	100	3000
790809	DKN 200B100-3000-20	3	5.06	200	100	3000
790810	DKN 250B100-3000-20	3	5.24	250	100	3000
790811	DKN 300B100-3000-20	3	5.42	300	100	3000
790812	DKN 400B100-3000-20	3	5.79	400	100	3000
790813	DKN 500B100-3000-20	3	6.16	500	100	3000
790814	DKN 600B100-3000-20	3	6.53	600	100	3000

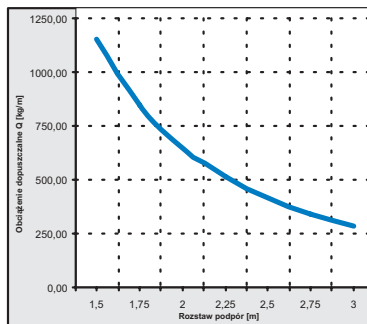
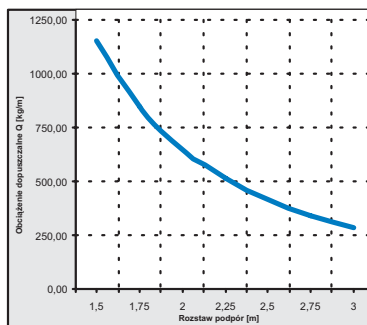
#### Opis:

Prowadzenie instalacji kablowych - zastos. przemysłowe

#### Materiał:

Blacha ocynkowana metodą Sendzimira (PN-EN 10327:2006). Na zamówienie: blacha ocynkowana metodą zanurzeniową (PN-EN ISO 1461:2000), blacha nierdzewna, blacha aluminiowa.

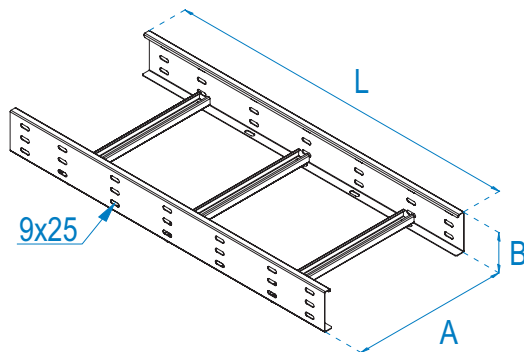
Możliwość pomalowania proszkowo na dowolny kolor.



# DRABINKA KABLOWA

## Cable Ladder

### Кабельрост



**Opis:**  
Przewodzenie instalacji kablowych - zastos. przemysłowe

*szczeble przystosowane pod uchwyt kablowy*

**Materiał:**  
Blacha ocynkowana metodą Sendzimira (PN-EN 10327:2006). Na zamówienie: blacha ocynkowana metodą zanurzeniową (PN-EN ISO 1461:2000), blacha nierdzewna, blacha aluminiowa.  
Możliwość pomalowania proszkowo na dowolny kolor.

#### DUK ...B100-2000-15

Nr. kat.	Symbol	Jm	Waga [kg/m]	Wymiar A [mm]	Wymiar B [mm]	Wymiar L [mm]	
							mb
790460	DUK 100B100-2000-15	2	mb	3,59	100	100	2000
790461	DUK 150B100-2000-15	2	mb	3,74	150	100	2000
790462	DUK 200B100-2000-15	2	mb	3,90	200	100	2000
790463	DUK 250B100-2000-15	2	mb	4,05	250	100	2000
790464	DUK 300B100-2000-15	2	mb	4,20	300	100	2000
790465	DUK 400B100-2000-15	2	mb	4,51	400	100	2000
790466	DUK 500B100-2000-15	2	mb	4,81	500	100	2000
790467	DUK 600B100-2000-15	2	mb	5,12	600	100	2000

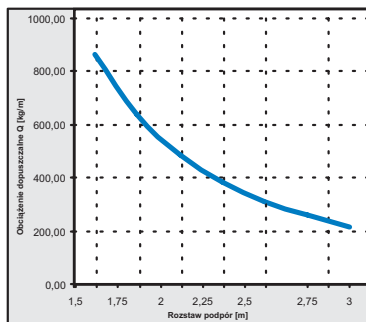
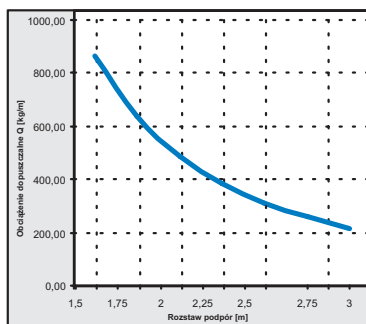
1,50

#### DUK ...B100-3000-15

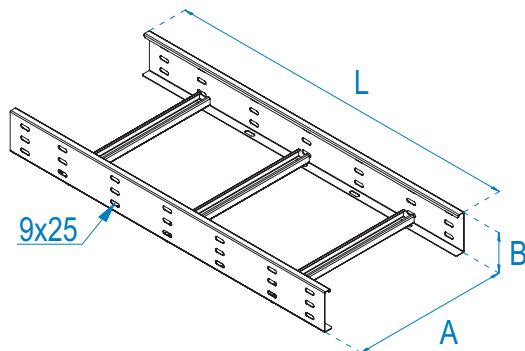
Nr. kat.	Symbol	Jm	Waga [kg/m]	Wymiar A [mm]	Wymiar B [mm]	Wymiar L [mm]	
							mb
789262	DUK 100B100-3000-15	3	mb	3,57	100	100	3000
789263	DUK 150B100-3000-15	3	mb	3,72	150	100	3000
789264	DUK 200B100-3000-15	3	mb	3,87	200	100	3000
789265	DUK 250B100-3000-15	3	mb	4,01	250	100	3000
789266	DUK 300B100-3000-15	3	mb	4,16	300	100	3000
789267	DUK 400B100-3000-15	3	mb	4,45	400	100	3000
789268	DUK 500B100-3000-15	3	mb	4,74	500	100	3000
789269	DUK 600B100-3000-15	3	mb	5,03	600	100	3000

1,50

B100



## DRABINKA KABLOWA Cable Ladder Кабельроет



### Opis:

Przewodzenie instalacji kablowych - zastos. przemysłowe

*szczeble przystosowane pod uchwyt kablowy*

### Materiał:

Blacha ocynkowana metodą Sendzimira (PN-EN 10327:2006). Na zamówienie: blacha ocynkowana metodą zanurzeniową (PN-EN ISO 1461:2000), blacha nierdzewna, blacha aluminiowa. Możliwość pomalowania proszkowo na dowolny kolor.

### DUK . . . B100-2000-20

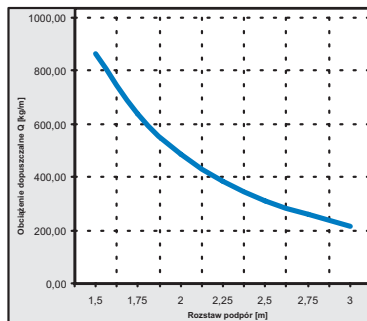
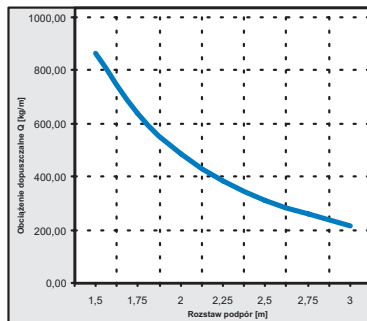
Nr. kat.	Symbol		Jm	Waga [kg/m]	Wymiar		Wymiar L [mm]
					A [mm]	B [mm]	
790500	DUK 100B100-2000-20	2	mb	4,79	100	100	2000
790501	DUK 150B100-2000-20	2	mb	4,99	150	100	2000
790502	DUK 200B100-2000-20	2	mb	5,19	200	100	2000
790503	DUK 250B100-2000-20	2	mb	5,40	250	100	2000
790504	DUK 300B100-2000-20	2	mb	5,60	300	100	2000
790505	DUK 400B100-2000-20	2	mb	5,01	400	100	2000
790506	DUK 500B100-2000-20	2	mb	6,42	500	100	2000
790507	DUK 600B100-2000-20	2	mb	6,83	600	100	2000

2,00

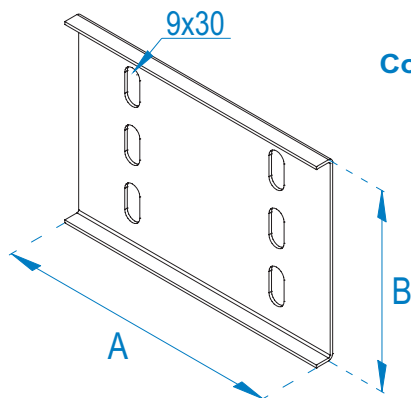
### DUK . . . B100-3000-20

Nr. kat.	Symbol		Jm	Waga [kg/m]	Wymiar		Wymiar L [mm]
					A [mm]	B [mm]	
789302	DUK 100B100-3000-20	3	mb	4,77	100	100	3000
789303	DUK 150B100-3000-20	3	mb	4,96	150	100	3000
789304	DUK 200B100-3000-20	3	mb	5,16	200	100	3000
789305	DUK 250B100-3000-20	3	mb	5,35	250	100	3000
789306	DUK 300B100-3000-20	3	mb	5,54	300	100	3000
789307	DUK 400B100-3000-20	3	mb	5,93	400	100	3000
789308	DUK 500B100-3000-20	3	mb	6,32	500	100	3000
789309	DUK 600B100-3000-20	3	mb	6,71	600	100	3000

2,00



## ŁĄCZNIK DO DRABINEK Ladder connector Соединитель для кабельроста



**Opis:**

Łączenie poziome drabinek kablowych.  
Do montażu proponujemy 6 kpl. śrub SGNKK M8x12.

**Materiał:**

Blacha ocynkowana metodą Sendzimira (PN-EN 10327:2006). Na zamówienie: blacha ocynkowana metodą zanurzeniową (PN-EN ISO 1461:2000), blacha nierdzewna, blacha aluminiowa.  
Możliwość pomalowania proszkowo na dowolny kolor.

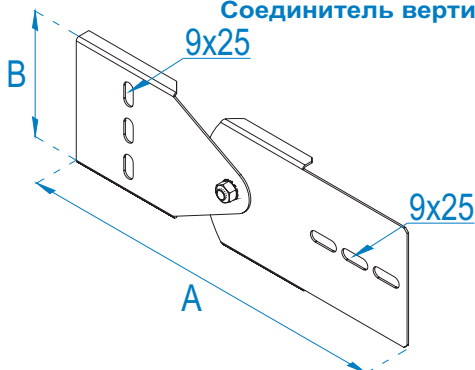
LDD B100

Nr. kat.	Symbol	Jm	Waga [kg/szt]	Wymiar A [mm]	Wymiar B [mm]
783252	LDD B100	1 szt.	0,26	150	104

B100



## ŁĄCZNIK PIONOWY DO DRABINEK Vertical ladder connector Соединитель вертикальный для кабельроста



**Opis:**

Łączenie drabinek kablowych przy realizacji zejść i wzniesień.  
Do montażu proponujemy 6 kpl. śrub SGNKK M8x12.

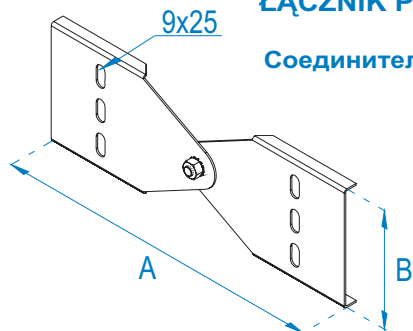
**Materiał:**

Blacha ocynkowana metodą Sendzimira (PN-EN 10327:2006). Na zamówienie: blacha ocynkowana metodą zanurzeniową (PN-EN ISO 1461:2000), blacha nierdzewna, blacha aluminiowa.  
Możliwość pomalowania proszkowo na dowolny kolor.

LPNDD B100

Nr. kat.	Symbol	Jm	Waga [kg/szt]	Wymiar A [mm]	Wymiar B [mm]
783257	LPNDD B100	1 szt.	0,43	315	104

## ŁĄCZNIK PRZEGUBOWY DO DRABINEK Adjustable ladder connector Соединитель шарнирный для кабельроста



**Opis:**

Łączenie drabinek kablowych przy realizacji zejść i wzniesień.  
Do montażu proponujemy 6 kpl. śrub SGNKK M8x12.

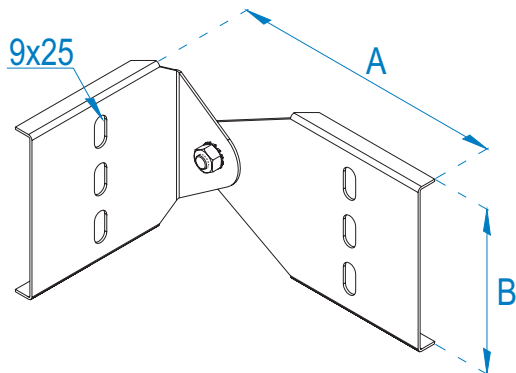
**Materiał:**

Blacha ocynkowana metodą Sendzimira (PN-EN 10327:2006). Na zamówienie: blacha ocynkowana metodą zanurzeniową (PN-EN ISO 1461:2000), blacha nierdzewna, blacha aluminiowa.  
Możliwość pomalowania proszkowo na dowolny kolor.

LPDD B100

Nr. kat.	Symbol	Jm	Waga [kg/szt]	Wymiar A [mm]	Wymiar B [mm]
783262	LPDD B100	1 szt.	0,38	295	104

## ŁĄCZNIK KĄTOWY BOCZNY DO DRABINEK Side angular ladder connector Соединитель уголочный боковой для кабельроста



**Opis:**

Łączenie drabinek kablowych przy realizacji zejść i wzniesień. Do montażu proponujemy 6 kpl. śrub SGNKK M8x12.

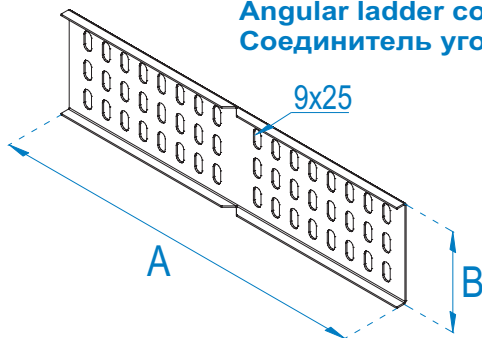
**Materiał:**

Blacha ocynkowana metodą Sendzimira (PN-EN 10327:2006). Na zamówienie: blacha ocynkowana metodą zanurzeniową (PN-EN ISO 1461:2000), blacha nierdzewna, blacha aluminiowa. Możliwość pomalowania proszkowo na dowolny kolor.

**LKBDD B100**

Nr. kat.	Symbol	Jm	Waga [kg/szt]	Wymiar A [mm]	Wymiar B [mm]
783267	LKBDD B100	1 szt.	0,36	175	104

## ŁĄCZNIK KĄTOWY DO DRABINEK Angular ladder connector Соединитель уголочный для кабельроста



**Opis:**

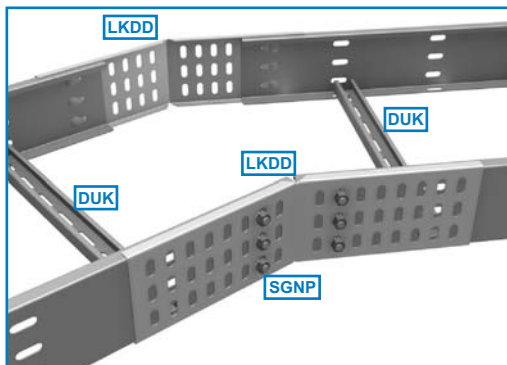
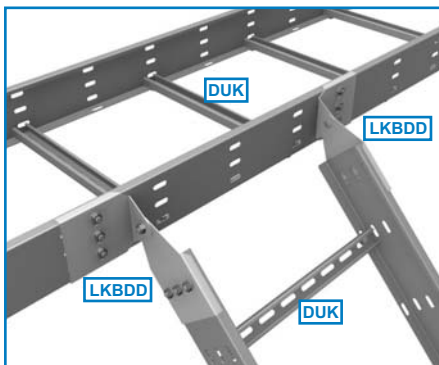
Łączenie drabinek kablowych z możliwością zmiany kierunku w płaszczyźnie poziomej. Do montażu proponujemy 6 kpl. śrub SGNKK M8x12.

**Materiał:**

Blacha ocynkowana metodą Sendzimira (PN-EN 10327:2006). Na zamówienie: blacha ocynkowana metodą zanurzeniową (PN-EN ISO 1461:2000), blacha nierdzewna, blacha aluminiowa. Możliwość pomalowania proszkowo na dowolny kolor.

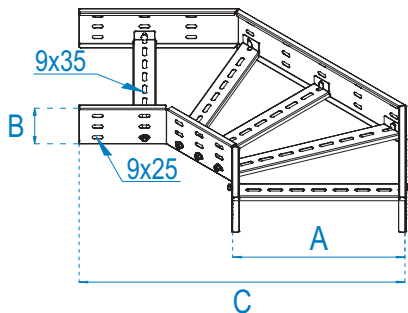
**LKDD B100**

Nr. kat.	Symbol	Jm	Waga [kg/szt]	Wymiar A [mm]	Wymiar B [mm]
783272	LKDD B100	1 szt.	0,69	400	104





## ŁUK DRABINKI KABLOWEJ Ladder Bend Угол кабельроста



**Opis:**  
Pozioma zmiana kierunku prowadzenia drabinek

**Materiał:**  
Błacha ocynkowana metodą Sendzimira (PN-EN 10327:2006). Na zamówienie: blacha ocynkowana metodą zanurzeniową (PN-EN ISO 1461:2000), blacha nierdzewna, blacha aluminiowa.  
Możliwość pomalowania proszkowo na dowolny kolor.

LDK...B100-15

1,50	Nr. kat.	Symbol		Jm	Waga [kg/szt]	Wymiar A [mm]	Wymiar B [mm]	Wymiar C [mm]
	785522	LDK 100B100-15	1	szt.	2,35	100	100	445
785523	LDK 150B100-15	1	szt.	2,56	150	100	495	
785524	LDK 200B100-15	1	szt.	2,76	200	100	545	
785525	LDK 250B100-15	1	szt.	2,97	250	100	595	
785526	LDK 300B100-15	1	szt.	3,18	300	100	645	
785527	LDK 400B100-15	1	szt.	3,59	400	100	745	
785528	LDK 500B100-15	1	szt.	4,00	500	100	845	
785529	LDK 600B100-15	1	szt.	4,41	600	100	945	

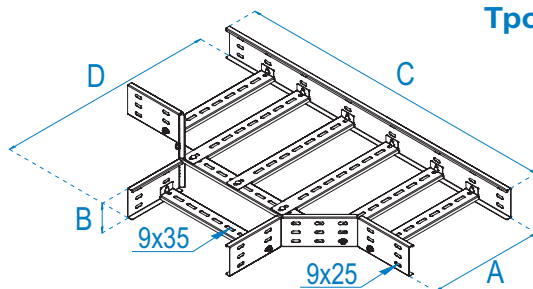
LDK...B100-20

2,00	Nr. kat.	Symbol		Jm	Waga [kg/szt]	Wymiar A [mm]	Wymiar B [mm]	Wymiar C [mm]
	785562	LDK 100B100-20	1	szt.	3,14	100	100	445
785563	LDK 150B100-20	1	szt.	3,41	150	100	495	
785564	LDK 200B100-20	1	szt.	3,69	200	100	545	
785565	LDK 250B100-20	1	szt.	3,96	250	100	595	
785566	LDK 300B100-20	1	szt.	4,23	300	100	645	
785567	LDK 400B100-20	1	szt.	4,78	400	100	745	
785568	LDK 500B100-20	1	szt.	5,33	500	100	845	
785569	LDK 600B100-20	1	szt.	5,88	600	100	945	

B100



## TRÓJNIK DRABINKI KABLOWEJ Ladder Tee Тройник кабельроста



**Opis:**  
Rozgałęzienie poziome instalacji kablowej

**Materiał:**  
Błacha ocynkowana metodą Sendzimira (PN-EN 10327:2006). Na zamówienie: blacha ocynkowana metodą zanurzeniową (PN-EN ISO 1461:2000), blacha nierdzewna, blacha aluminiowa.  
Możliwość pomalowania proszkowo na dowolny kolor.

TDK...B100-15

1,50	Nr. kat.	Symbol		Jm	Waga [kg/szt]	Wymiar A [mm]	Wymiar B [mm]	Wymiar C [mm]	Wymiar D [mm]
	785602	TDK 100B100-15	1	szt.	3,16	100	100	800	450
785603	TDK 150B100-15	1	szt.	3,77	150	100	850	500	
785604	TDK 200B100-15	1	szt.	4,38	200	100	900	550	
785605	TDK 250B100-15	1	szt.	5,00	250	100	950	600	
785606	TDK 300B100-15	1	szt.	5,61	300	100	1000	650	
785607	TDK 400B100-15	1	szt.	6,83	400	100	1100	750	
785608	TDK 500B100-15	1	szt.	8,05	500	100	1200	850	
785609	TDK 600B100-15	1	szt.	9,27	600	100	1300	950	

TDK...B100-20

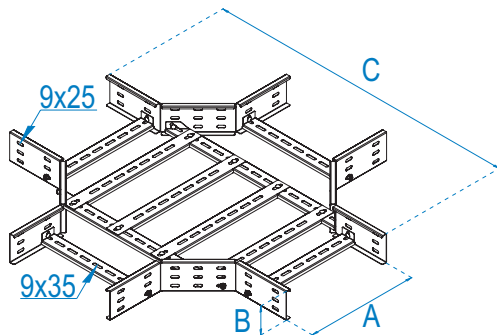
2,00	Nr. kat.	Symbol		Jm	Waga [kg/szt]	Wymiar A [mm]	Wymiar B [mm]	Wymiar C [mm]	Wymiar D [mm]
	785642	TDK 100B100-20	1	szt.	4,22	100	100	800	450
785643	TDK 150B100-20	1	szt.	5,03	150	100	850	500	
785644	TDK 200B100-20	1	szt.	5,85	200	100	900	550	
785645	TDK 250B100-20	1	szt.	6,66	250	100	950	600	
785646	TDK 300B100-20	1	szt.	7,47	300	100	1000	650	
785647	TDK 400B100-20	1	szt.	9,10	400	100	1100	750	
785648	TDK 500B100-20	1	szt.	10,73	500	100	1200	850	
785649	TDK 600B100-20	1	szt.	12,36	600	100	1300	950	



## CZWÓRNIK DRABINKI KABLOWEJ

### Ladder cross-over

### Крестовина кабельроста



**Opis:**  
Pozioma zmiana kierunku prowadzenia drabinek

**Materiał:**  
Błacha ocynkowana metodą Sendzimira (PN-EN 10327:2006). Na zamówienie: blacha ocynkowana metodą zanurzeniową (PN-EN ISO 1461:2000), blacha nierdzewna, blacha aluminiowa.  
Możliwość pomalowania proszkowo na dowolny kolor.

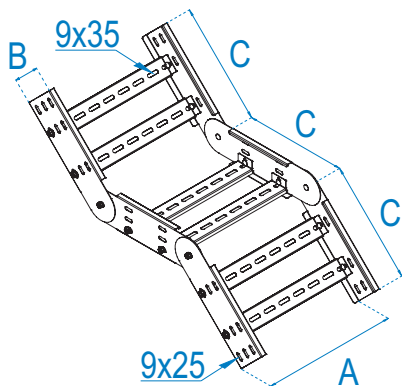
CZDK...B100-15								
1,50	Nr. kat.	Symbol		Jm	Waga [kg/szt]	Wymiar A [mm]	Wymiar B [mm]	Wymiar C [mm]
	785682	CZDK 100B100-15	1	szt.	4,11	100	100	800
	785683	CZDK 150B100-15	1	szt.	4,91	150	100	850
	785684	CZDK 200B100-15	1	szt.	5,70	200	100	900
	785685	CZDK 250B100-15	1	szt.	6,49	250	100	950
	785686	CZDK 300B100-15	1	szt.	7,29	300	100	1000
	785687	CZDK 400B100-15	1	szt.	8,87	400	100	1100
	785688	CZDK 500B100-15	1	szt.	10,46	500	100	1200
	785689	CZDK 600B100-15	1	szt.	12,05	600	100	1300

CZDK...B100-20								
2,00	Nr. kat.	Symbol		Jm	Waga [kg/szt]	Wymiar A [mm]	Wymiar B [mm]	Wymiar C [mm]
	785722	CZDK 100B100-20	1	szt.	5,48	100	100	800
	785723	CZDK 150B100-20	1	szt.	6,54	150	100	850
	785724	CZDK 200B100-20	1	szt.	7,60	200	100	900
	785725	CZDK 250B100-20	1	szt.	8,66	250	100	950
	785726	CZDK 300B100-20	1	szt.	9,72	300	100	1000
	785727	CZDK 400B100-20	1	szt.	11,83	400	100	1100
	785728	CZDK 500B100-20	1	szt.	13,95	500	100	1200
	785729	CZDK 600B100-20	1	szt.	16,06	600	100	1300

## ZEJŚCIE PRZEGUBOWE DRABINKI

### Jointed companionway

### Сход шарнирный кабельроста



**Opis:**  
Zmiana kierunku prowadzenia drabinek kablowych

**Materiał:**  
Błacha ocynkowana metodą Sendzimira (PN-EN 10327:2006). Na zamówienie: blacha ocynkowana metodą zanurzeniową (PN-EN ISO 1461:2000), blacha nierdzewna, blacha aluminiowa.  
Możliwość pomalowania proszkowo na dowolny kolor.

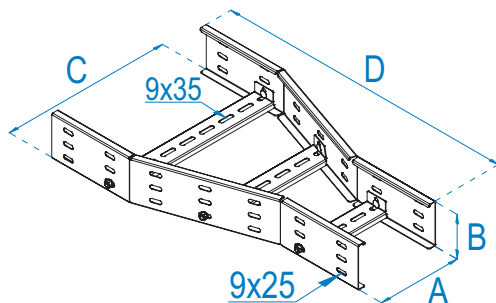
ZPD...B100-15								
1,50	Nr. kat.	Symbol		Jm	Waga [kg/szt]	Wymiar A [mm]	Wymiar B [mm]	Wymiar C [mm]
	783200	ZPD 100B100-15	1	szt.	2,93	100	100	250
	783201	ZPD 150B100-15	1	szt.	3,18	150	100	250
	783202	ZPD 200B100-15	1	szt.	3,42	200	100	250
	783203	ZPD 250B100-15	1	szt.	3,67	250	100	250
	783204	ZPD 300B100-15	1	szt.	3,92	300	100	250
	783205	ZPD 400B100-15	1	szt.	4,42	400	100	250
	783206	ZPD 500B100-15	1	szt.	4,91	500	100	250
	783207	ZPD 600B100-15	1	szt.	5,41	600	100	250

ZPD...B100-20								
2,00	Nr. kat.	Symbol		Jm	Waga [kg/szt]	Wymiar A [mm]	Wymiar B [mm]	Wymiar C [mm]
	783240	ZPD 100B100-20	1	szt.	3,90	100	100	250
	783241	ZPD 150B100-20	1	szt.	4,23	150	100	250
	783242	ZPD 200B100-20	1	szt.	4,56	200	100	250
	783243	ZPD 250B100-20	1	szt.	4,90	250	100	250
	783244	ZPD 300B100-20	1	szt.	5,23	300	100	250
	783245	ZPD 400B100-20	1	szt.	5,89	400	100	250
	783246	ZPD 500B100-20	1	szt.	6,55	500	100	250
	783247	ZPD 600B100-20	1	szt.	7,21	600	100	250

# REDUKCJA SYMETRYCZNA DRABINKI

## Symmetric ladder reduction

### Симметрическая редукция кабельроста


**Opis:**

Redukcja szerokości drabinki kablowej

**Materiał:**

Błacha ocynkowana metodą Sendzimira (PN-EN 10327:2006). Na zamówienie: blacha ocynkowana metodą zanurzeniową (PN-EN ISO 1461:2000), blacha nierdzewna, blacha aluminiowa. Możliwość pomalowania proszkowo na dowolny kolor.

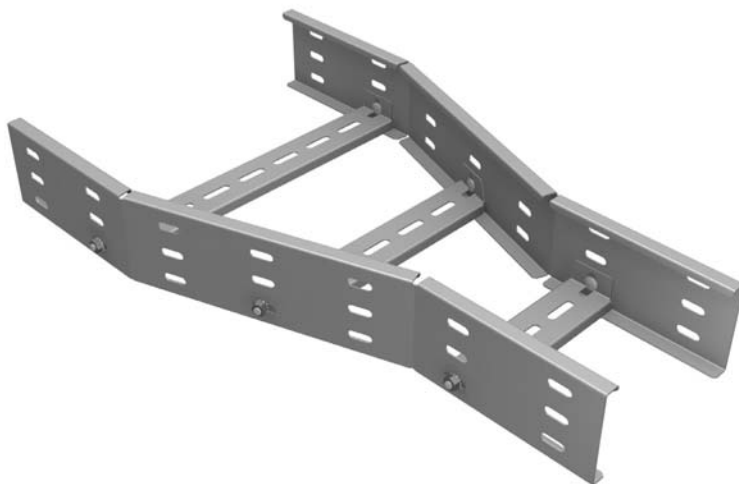
**B100**

**RD ...B100-15**

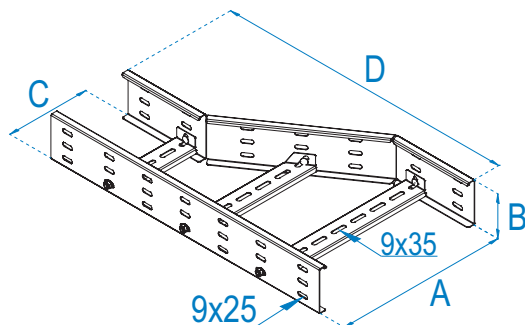
Nr. kat.	Symbol		Jm	Waga [kg/szt]	Wymiar			
					A [mm]	B [mm]	C [mm]	D [mm]
789022	RD 200/100B100-15	1	szt.	2,61	200	100	100	690
789023	RD 200/150B100-15	1	szt.	2,65	200	100	150	690
789024	RD 250/200B100-15	1	szt.	2,76	250	100	200	690
789025	RD 300/200B100-15	1	szt.	2,83	300	100	200	690
789026	RD 300/250B100-15	1	szt.	2,87	300	100	250	690
789027	RD 400/300B100-15	1	szt.	3,04	400	100	300	690
789028	RD 500/400B100-15	1	szt.	3,25	500	100	400	690
789029	RD 600/500B100-15	1	szt.	3,47	600	100	500	690

**1,50**
**RD ...B100-20**

Nr. kat.	Symbol		Jm	Waga [kg/szt]	Wymiar			
					A [mm]	B [mm]	C [mm]	D [mm]
789062	RD 200/100B100-20	1	szt.	3,48	200	100	100	690
789063	RD 200/150B100-20	1	szt.	3,54	200	100	150	690
789064	RD 250/200B100-20	1	szt.	3,68	250	100	200	690
789065	RD 300/200B100-20	1	szt.	3,77	300	100	200	690
789066	RD 300/250B100-20	1	szt.	3,82	300	100	250	690
789067	RD 400/300B100-20	1	szt.	4,05	400	100	300	690
789068	RD 500/400B100-20	1	szt.	4,34	500	100	400	690
789069	RD 600/500B100-20	1	szt.	4,62	600	100	500	690

**2,00**


## REDUKCJA LEWA DRABINKI Ladder reduction left Левая редукция кабельроста



**Opis:**  
Redukcja szerokości drabinki kablowej

**Materiał:**  
Blacha ocynkowana metodą Sendzimira (PN-EN 10327:2006). Na zamówienie: blacha ocynkowana metodą zanurzeniową (PN-EN ISO 1461:2000), blacha nierdzewna, blacha aluminiowa.  
Możliwość pomalowania proszkowo na dowolny kolor.

### RDL . . . B100-15

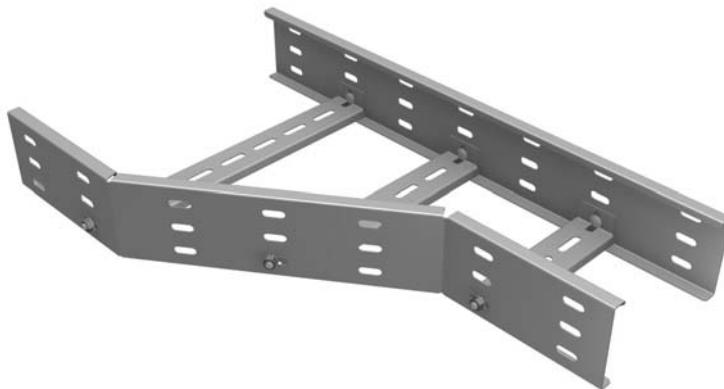
Nr. kat.	Symbol		Jm	Waga [kg/szt]	Wymiar			
					A [mm]	B [mm]	C [mm]	D [mm]
789102	RDL 200/100B100-15	1	szt.	2.61	200	100	100	690
789103	RDL 200/150B100-15	1	szt.	2.65	200	100	150	690
789104	RDL 250/200B100-15	1	szt.	2.76	250	100	200	690
789105	RDL 300/200B100-15	1	szt.	2.83	300	100	200	690
789106	RDL 300/250B100-15	1	szt.	2.87	300	100	250	690
789107	RDL 400/300B100-15	1	szt.	3.04	400	100	300	690
789108	RDL 500/400B100-15	1	szt.	3.25	500	100	400	690
789109	RDL 600/500B100-15	1	szt.	3.47	600	100	500	690

1,50

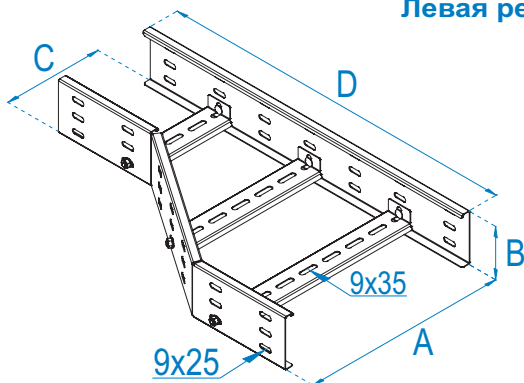
### RDL . . . B100-20

Nr. kat.	Symbol		Jm	Waga [kg/szt]	Wymiar			
					A [mm]	B [mm]	C [mm]	D [mm]
789142	RDL 200/100B100-20	1	szt.	3.48	200	100	100	690
789143	RDL 200/150B100-20	1	szt.	3.54	200	100	150	690
789144	RDL 250/200B100-20	1	szt.	3.68	250	100	200	690
789145	RDL 300/200B100-20	1	szt.	3.77	300	100	200	690
789146	RDL 300/250B100-20	1	szt.	3.82	300	100	250	690
789147	RDL 400/300B100-20	1	szt.	4.05	400	100	300	690
789148	RDL 500/400B100-20	1	szt.	4.34	500	100	400	690
789149	RDL 600/500B100-20	1	szt.	4.62	600	100	500	690

2,00



## REDUKCJA PRAWA DRABINKI Ladder reduction right Левая редукция кабельроста



**Opis:**  
Redukcja szerokości drabinki kablowej

**Materiał:**  
Błacha ocynkowana metodą Sendzimira (PN-EN 10327:2006). Na zamówienie: blacha ocynkowana metodą zanurzeniową (PN-EN ISO 1461:2000), blacha nierdzewna, blacha aluminiowa. Możliwość pomalowania proszkowo na dowolny kolor.

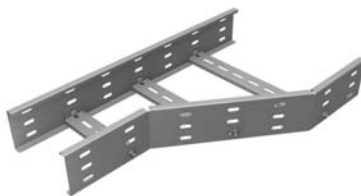
**B100**  
III

### RDP ... B100-15

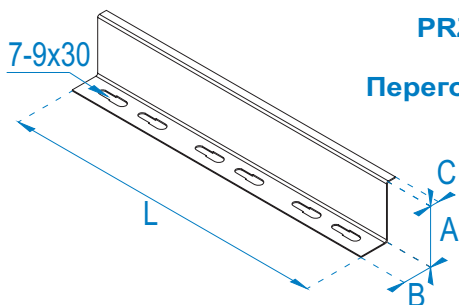
1,50	Nr. kat.	Symbol		Jm	Waga [kg/szt]	Wymiar A [mm]	Wymiar B [mm]	Wymiar C [mm]	Wymiar D [mm]
	789182	RDP 200/100B100-15	1	szt.	2,61	200	100	100	690
789183	RDP 200/150B100-15	1	szt.	2,65	200	100	150	690	
789184	RDP 250/200B100-15	1	szt.	2,76	250	100	200	690	
789185	RDP 300/200B100-15	1	szt.	2,83	300	100	200	690	
789186	RDP 300/250B100-15	1	szt.	2,87	300	100	250	690	
789187	RDP 400/300B100-15	1	szt.	3,04	400	100	300	690	
789188	RDP 500/400B100-15	1	szt.	3,25	500	100	400	690	
789189	RDP 600/500B100-15	1	szt.	3,47	600	100	500	690	

### RDP ... B100-20

2,00	Nr. kat.	Symbol		Jm	Waga [kg/szt]	Wymiar A [mm]	Wymiar B [mm]	Wymiar C [mm]	Wymiar D [mm]
	789222	RDP 200/100B100-20	1	szt.	3,48	200	100	100	690
789223	RDP 200/150B100-20	1	szt.	3,54	200	100	150	690	
789224	RDP 250/200B100-20	1	szt.	3,68	250	100	200	690	
789225	RDP 300/200B100-20	1	szt.	3,77	300	100	200	690	
789226	RDP 300/250B100-20	1	szt.	3,82	300	100	250	690	
789227	RDP 400/300B100-20	1	szt.	4,05	400	100	300	690	
789228	RDP 500/400B100-20	1	szt.	4,34	500	100	400	690	
789229	RDP 600/500B100-20	1	szt.	4,62	600	100	500	690	



## PRZEGRODA DO DRABINKI Ladder partition Перегорodka для кабельроста



**Opis:**  
Rozdzielenie wielu instalacji kablowych

**Materiał:**  
Błacha ocynkowana metodą Sendzimira (PN-EN 10327:2006). Na zamówienie: blacha ocynkowana metodą zanurzeniową (PN-EN ISO 1461:2000), blacha nierdzewna, blacha aluminiowa. Możliwość pomalowania proszkowo na dowolny kolor.

### PDD B100-...

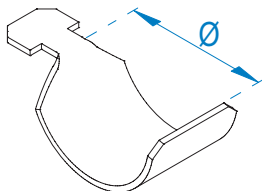
0,75-2,00	Nr. kat.	Symbol		Jm	Waga [kg/m]	Wymiar A [mm]	Wymiar B [mm]	Wymiar C [mm]	Wymiar L [mm]
	789493	PDD B100M-075	3	mb	0,74	90	30	10	3000
789494	PDD B100-075	3	mb	0,74	90	30	10	3000	
789503	PDD B100M-10	3	mb	0,98	90	30	10	3000	
789504	PDD B100-10	3	mb	0,98	90	30	10	3000	
789513	PDD B100M-15	3	mb	1,44	90	30	10	3000	
789514	PDD B100-15	3	mb	1,44	90	30	10	3000	
789521	PDD B100M-20	3	mb	1,89	90	30	10	3000	
789522	PDD B100-20	3	mb	1,89	90	30	10	3000	

**Uwaga:** Symbol przegrody zawierający literę M oznacza przegrodę zamontowaną w drabince.

**Attention:** The symbol of the partition containing the M means the partition installed in the ladder.

**Внимание:** Символ перегородки с буквой М обозначает перегородку установленную в кабельроста.

## WIESZAK KABLOWY DRABINKI Cable hanger Кабельная подвеска кабельроста



### WKD ...

Nr. kat.	Symbol		Jm	Waga [kg/m]	Ø [mm]
790561	WKD 20	100	szt.	0,012	20
790562	WKD 25	100	szt.	0,014	25
790563	WKD 35	100	szt.	0,019	35
790564	WKD 40	100	szt.	0,022	40
790565	WKD 50	100	szt.	0,027	50
790566	WKD 60	100	szt.	0,032	60

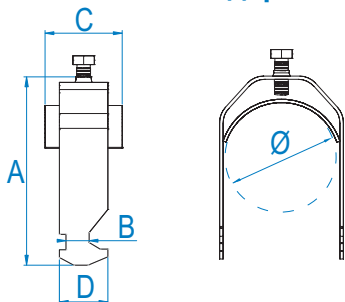
**Opis:**  
Wieszanie przewodów i kabli na drabinkach DKN.

**Zastosowanie:**



**Materiał:**  
Błacha ocynkowana metodą Sendzimira (PN-EN 10327:2006). Na zamówienie: blacha ocynkowana metodą zanurzeniową (PN-EN ISO 1461:2000), blacha nierdzewna, blacha aluminiowa. Możliwość pomalowania proszkowo na dowolny kolor.

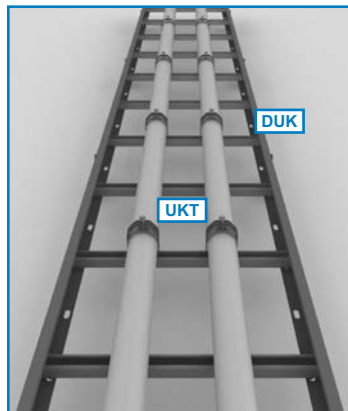
## UCHWYT KABLOWY DO DRABINKI Cable holder Кабельные держатели



**Opis:**  
Uchwyt mocujący przewody i kable do drabin DUK.

**Materiał:**  
Błacha ocynkowana metodą Sendzimira (PN-EN 10327:2006). Na zamówienie: blacha nierdzewna. Możliwość pomalowania proszkowo na dowolny kolor.

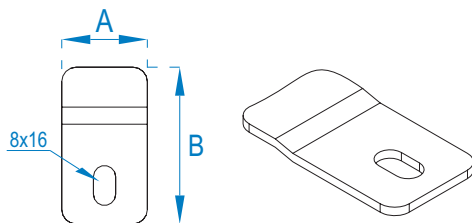
**Zastosowanie:**



### UKT ...

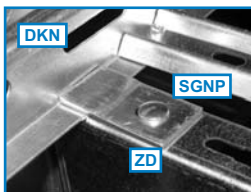
Nr. kat.	Symbol		Jm	Waga [kg/szt]	Wymiar A [mm]	Wymiar B [mm]	Wymiar C [mm]	Wymiar D [mm]	Ø [mm]
789530	UKT2 (14-23)	100	szt.	0,052	55	11	37	22	23
789531	UKT3 (23-34)	100	szt.	0,059	66	11	37	22	34
789532	UKT4 (34-42)	100	szt.	0,076	85	11	37	22	42
789533	UKT5 (42-52)	100	szt.	0,085	85	11	37	22	52
789534	UKT6 (52-64)	100	szt.	0,125	105	11	37	22	64

## ZACISK MOCUJĄCY DRABINKI Fastening clamp Крепящий зажим кабельроста



**Opis:**  
Montaż drabinki kablowej do wysięgnika.

**Materiał:**  
Błacha ocynkowana metodą Sendzimira (PN-EN 10327:2006). Na zamówienie: blacha ocynkowana metodą zanurzeniową (PN-EN ISO 1461:2000), blacha nierdzewna, blacha aluminiowa. Możliwość pomalowania proszkowo na dowolny kolor.



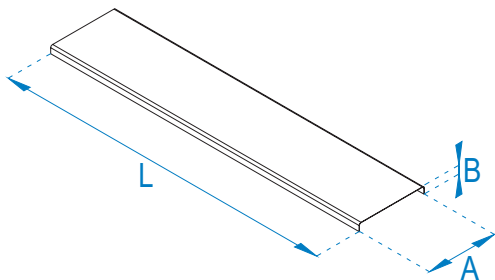
### ZD

Nr. kat.	Symbol		Jm	Waga [kg/szt]	Wymiar A [mm]	Wymiar B [mm]
786565	ZD	1	szt.	0,03	30	55

## POKRYWA DRABINKI

### Ladder cover

### Крышка кабельроста



**Opis:**  
 Ochrona instalacji kablowych przed zanieczyszczeniami i uszkodzeniami

**Materiał:**  
 Blacha ocynkowana metodą Sendzimira (PN-EN 10327:2006). Na zamówienie: blacha ocynkowana metodą zanurzeniową (PN-EN ISO 1461:2000), blacha nierdzewna, blacha aluminiowa. Możliwość pomalowania proszkowo na dowolny kolor.

PD ...								
1,50	Nr. kat.	Symbol		Jm	Waga [kg/m]	Wymiar A [mm]	Wymiar B [mm]	Wymiar L [mm]
	789898	PD 100-15	3	mb	1,37	100	10	3000
	789899	PD 150-15	3	mb	1,97	150	10	3000
	789900	PD 200-15	3	mb	2,57	200	10	3000
	789901	PD 250-15	3	mb	3,17	250	10	3000
	789902	PD 300-15	3	mb	3,77	300	10	3000
	789903	PD 400-15	3	mb	4,97	400	10	3000
	789904	PD 500-15	3	mb	6,17	500	10	3000
	789905	PD 600-15	3	mb	7,37	600	10	3000

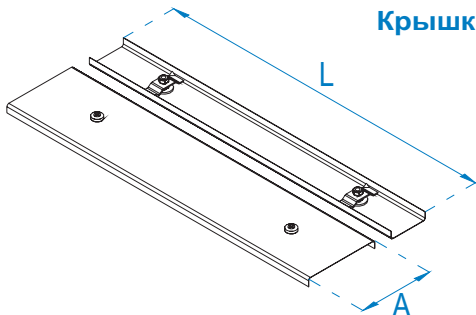
PD ...								
2,00	Nr. kat.	Symbol		Jm	Waga [kg/m]	Wymiar A [mm]	Wymiar B [mm]	Wymiar L [mm]
	789906	PD 100-20	3	mb	1,79	100	10	3000
	789907	PD 150-20	3	mb	2,59	150	10	3000
	789908	PD 200-20	3	mb	3,39	200	10	3000
	789909	PD 250-20	3	mb	4,19	250	10	3000
	789910	PD 300-20	3	mb	4,99	300	10	3000
	789911	PD 400-20	3	mb	6,59	400	10	3000
	789912	PD 500-20	3	mb	8,19	500	10	3000
	789913	PD 600-20	3	mb	9,79	600	10	3000



## POKRYWA DRABINKI Z ZAMKIEM

### Ladder cover with lock

### Крышка с замком кабельроста



**Opis:**  
 Ochrona instalacji kablowych przed zanieczyszczeniami i uszkodzeniami

**Materiał:**  
 Blacha ocynkowana metodą Sendzimira (PN-EN 10327:2006). Na zamówienie: blacha ocynkowana metodą zanurzeniową (PN-EN ISO 1461:2000), blacha nierdzewna, blacha aluminiowa. Możliwość pomalowania proszkowo na dowolny kolor.

PDZM ...								
1,50	Nr. kat.	Symbol		Jm	Waga [kg/m]	Wymiar A [mm]	Wymiar B [mm]	Wymiar L [mm]
	789914	PDZM 100-15	3	mb	1,37	100	10	3000
	789915	PDZM 150-15	3	mb	1,97	150	10	3000
	789916	PDZM 200-15	3	mb	2,57	200	10	3000
	789917	PDZM 250-15	3	mb	3,17	250	10	3000
	789918	PDZM 300-15	3	mb	3,77	300	10	3000
	789919	PDZM 400-15	3	mb	4,97	400	10	3000
	789920	PDZM 500-15	3	mb	6,17	500	10	3000
	789921	PDZM 600-15	3	mb	7,37	600	10	3000

PDZM ...								
2,00	Nr. kat.	Symbol		Jm	Waga [kg/m]	Wymiar A [mm]	Wymiar B [mm]	Wymiar L [mm]
	789922	PDZM 100-20	3	mb	1,79	100	10	3000
	789923	PDZM 150-20	3	mb	2,59	150	10	3000
	789924	PDZM 200-20	3	mb	3,39	200	10	3000
	789925	PDZM 250-20	3	mb	4,19	250	10	3000
	789926	PDZM 300-20	3	mb	4,99	300	10	3000
	789927	PDZM 400-20	3	mb	6,59	400	10	3000
	789928	PDZM 500-20	3	mb	8,19	500	10	3000
	789929	PDZM 600-20	3	mb	9,79	600	10	3000

**DRABINKI KABLOWE CIĘŻKIE  
Z SYSTEMEM POŁĄCZEŃ**

**HEAVY CABLE LADDERS WITH  
SYSTEM OF CONECTIONS**

**КАБЕЛЬРОСТЫ ТЯЖЁЛЫЕ  
С СИСТЕМОЙ СОЕДИНЕНИЙ**

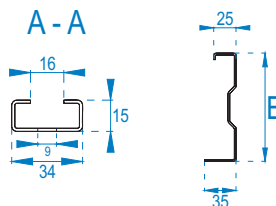
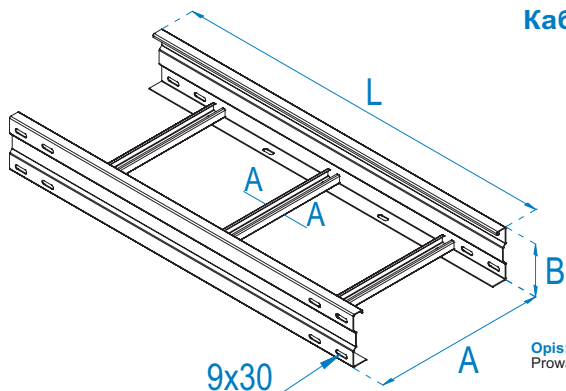




# DRABINKA KABLOWA CIĘŻKA

## Heavy cable ladder

## Кабельст тяжёлый

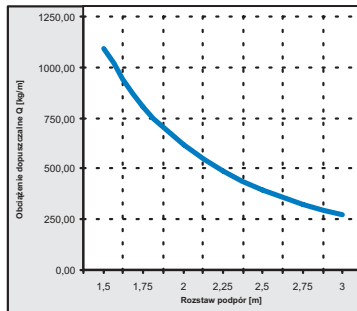


**Opis:**  
Prowadzenie instalacji kablowych - zastos. przemysłowe

**Materiał:**  
Błacha ocynkowana metodą Sendzimira (PN-EN 10327:2006).  
Na zamówienie: blacha ocynkowana metodą zanurzeniową (PN-EN ISO 1461:2000), blacha nierdzewna.  
Możliwość pomalowania proszkowo na dowolny kolor.

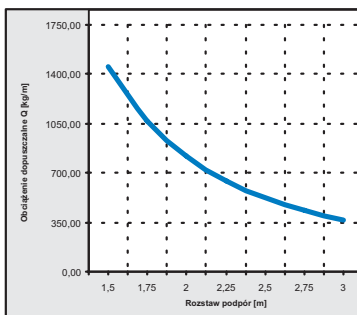
### DKC...B120-15

1.50	Nr. kat.	Symbol		Jm	Waga [kg/m]	Wymiar A [mm]	Wymiar B [mm]	Wymiar L [mm]
	783273	DKC 100B120-15	3	mb	4,74	100	120	3000
783274	DKC 150B120-15	3	mb	4,88	150	120	3000	
783275	DKC 200B120-15	3	mb	5,02	200	120	3000	
783276	DKC 250B120-15	3	mb	5,15	250	120	3000	
783277	DKC 300B120-15	3	mb	5,29	300	120	3000	
783278	DKC 400B120-15	3	mb	5,57	400	120	3000	
783279	DKC 500B120-15	3	mb	5,84	500	120	3000	
783280	DKC 600B120-15	3	mb	6,12	600	120	3000	

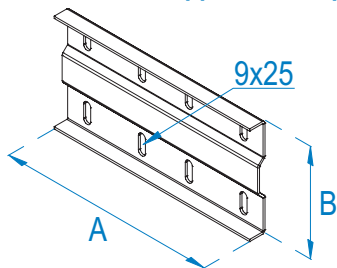


### DKC...B120-20

2.00	Nr. kat.	Symbol		Jm	Waga [kg/m]	Wymiar A [mm]	Wymiar B [mm]	Wymiar L [mm]
	783297	DKC 100B120-20	3	mb	6,20	100	120	3000
783298	DKC 150B120-20	3	mb	6,38	150	120	3000	
783299	DKC 200B120-20	3	mb	6,55	200	120	3000	
783300	DKC 250B120-20	3	mb	6,72	250	120	3000	
783301	DKC 300B120-20	3	mb	6,90	300	120	3000	
783302	DKC 400B120-20	3	mb	7,24	400	120	3000	
783303	DKC 500B120-20	3	mb	7,59	500	120	3000	
783304	DKC 600B120-20	3	mb	7,94	600	120	3000	



## ŁĄCZNIK CIĘŻKI DO DRABINEK Heavy ladder connector Соединитель для кабельроста тяжёлого



**Opis:**

Łączenie poziome drabinek kablowych.  
Do montażu proponujemy 8 kpl. śrub SGNKK M8x12.

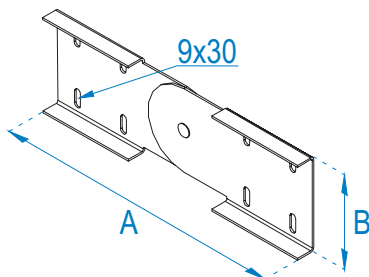
**Materiał:**

Błacha ocynkowana metodą Sendzimira (PN-EN 10327:2006).  
Na zamówienie: blacha ocynkowana metodą zanurzeniową (PN-EN ISO 1461:2000), blacha nierdzewna.  
Możliwość pomalowania proszkowo na dowolny kolor.

### LCDD B120

Nr. kat.	Symbol	Jm	Waga [kg/szt]	Wymiar A [mm]	Wymiar B [mm]
783465	LCDD B120	1 szt.	0,42	250	125

## ŁĄCZNIK PRZEGUBOWY CIĘŻKI DO DRABINEK Adjustable heavy ladder connector Соединитель шарнирный для кабельроста тяжёлого



**Opis:**

Łączenie drabinek kablowych przy realizacji zejść i wzniesień.  
Do montażu proponujemy 8 kpl. śrub SGNKK M8x12.

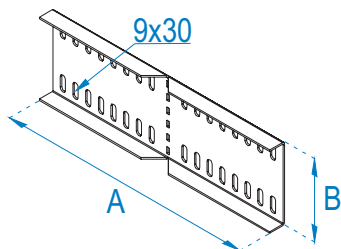
**Materiał:**

Błacha ocynkowana metodą Sendzimira (PN-EN 10327:2006).  
Na zamówienie: blacha ocynkowana metodą zanurzeniową (PN-EN ISO 1461:2000), blacha nierdzewna.  
Możliwość pomalowania proszkowo na dowolny kolor.

### LPCDD B120

Nr. kat.	Symbol	Jm	Waga [kg/szt]	Wymiar A [mm]	Wymiar B [mm]
783468	LPCDD B120	1 szt.	0,82	370	124

## ŁĄCZNIK KĄTOWY CIĘŻKI DO DRABINEK Angular heavy ladder connector Соединитель углочный для кабельроста тяжёлого



**Opis:**

Łączenie drabinek kablowych z możliwością zmiany kierunku w płaszczyźnie poziomej.  
Do montażu proponujemy 8 kpl. śrub SGNKK M8x12.

**Materiał:**

Błacha ocynkowana metodą Sendzimira (PN-EN 10327:2006).  
Na zamówienie: blacha ocynkowana metodą zanurzeniową (PN-EN ISO 1461:2000), blacha nierdzewna.  
Możliwość pomalowania proszkowo na dowolny kolor.

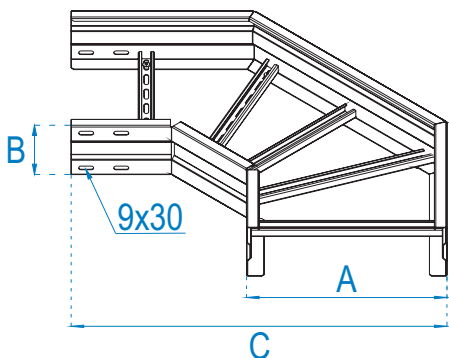
### LKCCD B120

Nr. kat.	Symbol	Jm	Waga [kg/szt]	Wymiar A [mm]	Wymiar B [mm]
783471	LKCCD B120	1 szt.	0,86	350	124

# ŁUK CIĘŻKI DRABINKI KABLOWEJ

## Heavy cable ladder bend

### Угол кабельроста тяжёлого


**Opis:**

Pozioma zmiana kierunku prowadzenia drabinek


**Materiał:**

Blacha ocynkowana metodą Sendzimira (PN-EN 10327:2006).  
Na zamówienie: blacha ocynkowana metodą zanurzeniową  
(PN-EN ISO 1461:2000), blacha nierdzewna.  
Możliwość pomalowania proszkowo na dowolny kolor.

**LCDK...B120-15**

1,50	Nr. kat.	Symbol		Jm	Waga [kg/szt]	Wymiar A [mm]	Wymiar B [mm]	Wymiar C [mm]
	783321	LCDK 100B120-15	1	szt.	2,49	100	120	300
	783322	LCDK 150B120-15	1	szt.	3,03	150	120	350
	783323	LCDK 200B120-15	1	szt.	3,58	200	120	400
	783324	LCDK 250B120-15	1	szt.	4,13	250	120	450
	783325	LCDK 300B120-15	1	szt.	4,67	300	120	500
	783326	LCDK 400B120-15	1	szt.	5,77	400	120	600
	783327	LCDK 500B120-15	1	szt.	6,86	500	120	700
	783328	LCDK 600B120-15	1	szt.	7,96	600	120	800

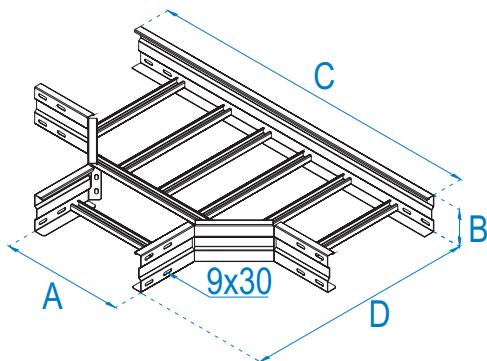
**LCDK...B120-20**

2,00	Nr. kat.	Symbol		Jm	Waga [kg/szt]	Wymiar A [mm]	Wymiar B [mm]	Wymiar C [mm]
	783345	LCDK 100B120-20	1	szt.	3,24	100	120	300
	783346	LCDK 150B120-20	1	szt.	3,95	150	120	350
	783347	LCDK 200B120-20	1	szt.	4,65	200	120	400
	783348	LCDK 250B120-20	1	szt.	5,36	250	120	450
	783349	LCDK 300B120-20	1	szt.	6,07	300	120	500
	783350	LCDK 400B120-20	1	szt.	7,48	400	120	600
	783351	LCDK 500B120-20	1	szt.	8,89	500	120	700
	783352	LCDK 600B120-20	1	szt.	10,3	600	120	800

# TRÓJNIK CIĘŻKI DRABINKI KABLOWEJ

## Heavy cable ladder tee

## Тройник кабельроста тяжёлого



**Opis:**  
Rozgałęzienie poziome instalacji kablowej

**Materiał:**  
Błacha ocynkowana metodą Sendzimira (PN-EN 10327:2006).  
Na zamówienie: blacha ocynkowana metodą zanurzeniową (PN-EN ISO 1461:2000), blacha nierdzewna.  
Możliwość pomalowania proszkowo na dowolny kolor.

### TCDK...B120-15

1,50	Nr. kat.	Symbol		Jm	Waga [kg/szt]	Wymiar A [mm]	Wymiar B [mm]	Wymiar C [mm]	Wymiar D [mm]
	783369	TCDK 100B120-15	1	szt.	3,88	100	120	500	300
783370	TCDK 150B120-15	1	szt.	4,43	150	120	550	350	
783371	TCDK 200B120-15	1	szt.	4,97	200	120	600	400	
783372	TCDK 250B120-15	1	szt.	5,52	250	120	650	450	
783373	TCDK 300B120-15	1	szt.	6,07	300	120	700	500	
783374	TCDK 400B120-15	1	szt.	7,16	400	120	800	600	
783375	TCDK 500B120-15	1	szt.	8,25	500	120	900	700	
783376	TCDK 600B120-15	1	szt.	9,35	600	120	1000	800	

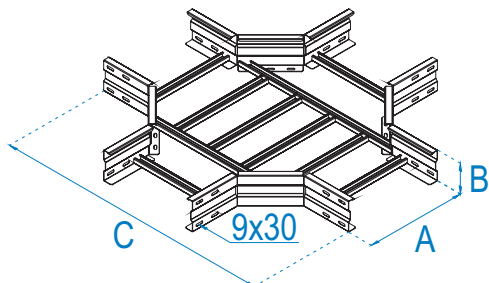
### TCDK...B120-20

2,00	Nr. kat.	Symbol		Jm	Waga [kg/szt]	Wymiar A [mm]	Wymiar B [mm]	Wymiar C [mm]	Wymiar D [mm]
	783393	TCDK 100B120-20	1	szt.	5,07	100	120	500	300
783394	TCDK 150B120-20	1	szt.	5,77	150	120	550	350	
783395	TCDK 200B120-20	1	szt.	6,48	200	120	600	400	
783396	TCDK 250B120-20	1	szt.	7,19	250	120	650	450	
783397	TCDK 300B120-20	1	szt.	7,89	300	120	700	500	
783398	TCDK 400B120-20	1	szt.	9,31	400	120	800	600	
783399	TCDK 500B120-20	1	szt.	10,72	500	120	900	700	
783400	TCDK 600B120-20	1	szt.	12,13	600	120	1000	800	

## CZWÓRNIK CIĘŻKI DRABINKI KABLOWEJ

### Heavy cable ladder cross-over

### Крестовина кабельроста тяжёлого



**Opis:**  
Rozgałęzienie poziome instalacji kablowej

**Materiał:**  
Blacha ocynkowana metodą Sendzimira (PN-EN 10327:2006).  
Na zamówienie: blacha ocynkowana metodą zanurzeniową (PN-EN ISO 1461:2000), blacha nierdzewna.  
Możliwość pomalowania proszkowo na dowolny kolor.

#### CZCDK ... B120-15

Nr. kat.	Symbol		Jm.	Waga [kg/szt]	Wymiar A [mm]	Wymiar B [mm]	Wymiar C [mm]
783417	CZCDK 100B120-15	1	szt.	4,20	100	120	500
783418	CZCDK 150B120-15	1	szt.	4,80	150	120	550
783419	CZCDK 200B120-15	1	szt.	5,39	200	120	600
783420	CZCDK 250B120-15	1	szt.	5,98	250	120	650
783421	CZCDK 300B120-15	1	szt.	6,57	300	120	700
783422	CZCDK 400B120-15	1	szt.	7,76	400	120	800
783423	CZCDK 500B120-15	1	szt.	8,94	500	120	900
783424	CZCDK 600B120-15	1	szt.	10,13	600	120	1000



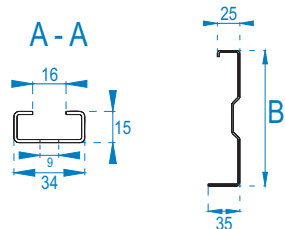
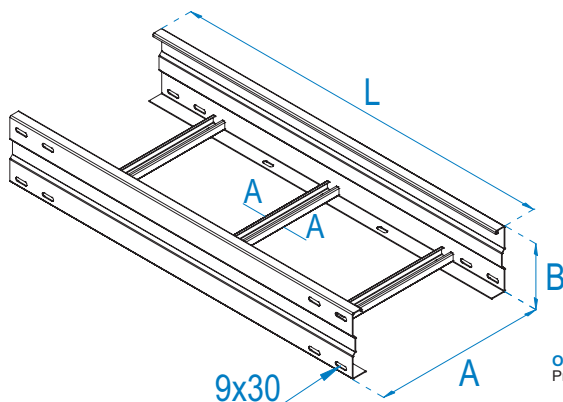
#### CZCDK ... B120-20

Nr. kat.	Symbol		Jm.	Waga [kg/szt]	Wymiar A [mm]	Wymiar B [mm]	Wymiar C [mm]
783441	CZCDK 100B120-20	1	szt.	5,49	100	120	500
783442	CZCDK 150B120-20	1	szt.	6,25	150	120	550
783443	CZCDK 200B120-20	1	szt.	7,02	200	120	600
783444	CZCDK 250B120-20	1	szt.	7,78	250	120	650
783445	CZCDK 300B120-20	1	szt.	8,55	300	120	700
783446	CZCDK 400B120-20	1	szt.	10,08	400	120	800
783447	CZCDK 500B120-20	1	szt.	11,61	500	120	900
783448	CZCDK 600B120-20	1	szt.	13,14	600	120	1000

# DRABINKA KABLOWA CIĘŻKA

## Heavy cable ladder

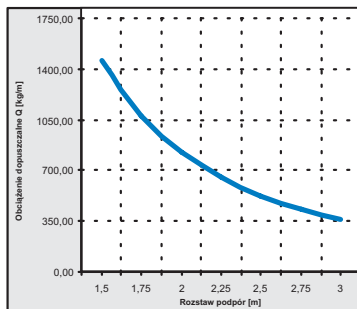
## Кабельрост тяжёлый



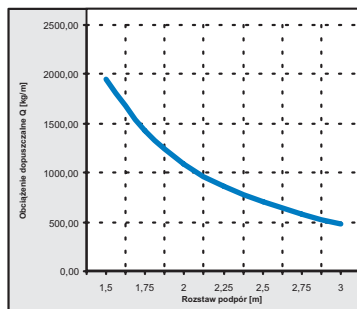
**Opis:**  
Prowadzenie instalacji kablowych - zastos. przemysłowe

**Materiał:**  
Błacha ocynkowana metodą Sendzimira (PN-EN 10327:2006).  
Na zamówienie: blacha ocynkowana metodą zanurzeniową (PN-EN ISO 1461:2000), blacha nierdzewna.  
Możliwość pomalowania proszkowo na dowolny kolor.

DKC ...B150-15									
1,50	Nr. kat.	Symbol		Jm	Waga [kg/m]	Wymiar A [mm]	Wymiar B [mm]	Wymiar L [mm]	
	783281	DKC 100B150-15	3	mb	5,46	100	150	150	3000
	783282	DKC 150B150-15	3	mb	5,60	150	150	3000	
	783283	DKC 200B150-15	3	mb	5,74	200	150	3000	
	783284	DKC 250B150-15	3	mb	5,87	250	150	3000	
	783285	DKC 300B150-15	3	mb	6,01	300	150	3000	
	783286	DKC 400B150-15	3	mb	6,29	400	150	3000	
	783287	DKC 500B150-15	3	mb	6,56	500	150	3000	
	783288	DKC 600B150-15	3	mb	6,84	600	150	3000	

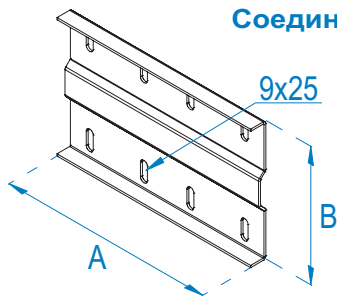


DKC ...B150-20								
2,00	Nr. kat.	Symbol		Jm	Waga [kg/m]	Wymiar A [mm]	Wymiar B [mm]	Wymiar L [mm]
	783305	DKC 100B150-20	3	mb	7,16	100	150	3000
	783306	DKC 150B150-20	3	mb	7,34	150	150	3000
	783307	DKC 200B150-20	3	mb	7,51	200	150	3000
	783308	DKC 250B150-20	3	mb	7,68	250	150	3000
	783309	DKC 300B150-20	3	mb	7,86	300	150	3000
	783310	DKC 400B150-20	3	mb	8,20	400	150	3000
	783311	DKC 500B150-20	3	mb	8,55	500	150	3000
	783312	DKC 600B150-20	3	mb	8,90	600	150	3000



## ŁĄCZNIK CIĘŻKI DO DRABINEK Heavy ladder connector

### Соединитель для кабельроста тяжёлого



#### Opis:

Łączenie poziome drabinek kablowych.  
Do montażu proponujemy 8 kpl. śrub SGNKK M8x12.

#### Materiał:

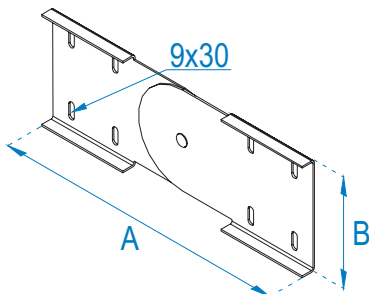
Błacha ocynkowana metodą Sendzimira (PN-EN 10327:2006).  
Na zamówienie: blacha ocynkowana metodą zanurzeniową (PN-EN ISO 1461:2000), blacha nierdzewna.  
Możliwość pomalowania proszkowo na dowolny kolor.

#### LCDD B150

Nr. kat.	Symbol		Jm	Waga [kg/szt]	Wymiar A [mm]	Wymiar B [mm]
783466	LCDD B150	1	szt.	0,50	250	155

## ŁĄCZNIK PRZEGUBOWY CIĘŻKI DO DRABINEK Adjustable heavy ladder connector

### Соединитель шарнирный для кабельроста тяжёлого



#### Opis:

Łączenie drabinek kablowych przy realizacji zejść i wzniesień.  
Do montażu proponujemy 8 kpl. śrub SGNKK M8x12.

#### Materiał:

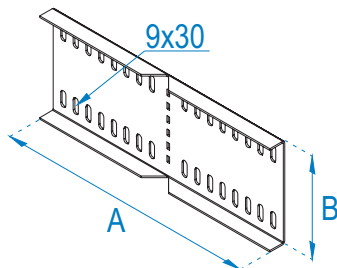
Błacha ocynkowana metodą Sendzimira (PN-EN 10327:2006).  
Na zamówienie: blacha ocynkowana metodą zanurzeniową (PN-EN ISO 1461:2000), blacha nierdzewna.  
Możliwość pomalowania proszkowo na dowolny kolor.

#### LPCDD B150

Nr. kat.	Symbol		Jm	Waga [kg/szt]	Wymiar A [mm]	Wymiar B [mm]
783469	LPCDD B150	1	szt.	0,98	370	154

## ŁĄCZNIK KĄTOWY CIĘŻKI DO DRABINEK Angular heavy ladder connector

### Соединитель углочный для кабельроста тяжёлого



#### Opis:

Łączenie drabinek kablowych z możliwością zmiany kierunku w płaszczyźnie poziomej.  
Do montażu proponujemy 8 kpl. śrub SGNKK M8x12.

#### Materiał:

Błacha ocynkowana metodą Sendzimira (PN-EN 10327:2006).  
Na zamówienie: blacha ocynkowana metodą zanurzeniową (PN-EN ISO 1461:2000), blacha nierdzewna.  
Możliwość pomalowania proszkowo na dowolny kolor.

#### LKCD B150

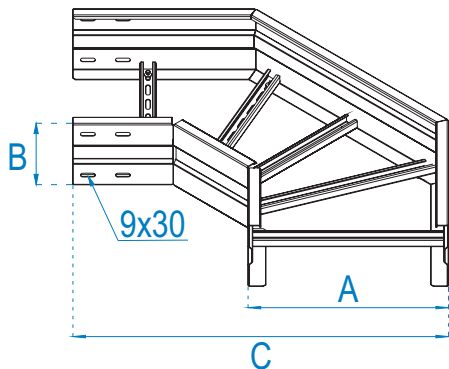
Nr. kat.	Symbol		Jm	Waga [kg/szt]	Wymiar A [mm]	Wymiar B [mm]
783472	LKCD B150	1	szt.	1,03	350	154



## ŁUK CIĘŻKI DRABINKI KABLOWEJ

### Heavy cable ladder bend

### Угол кабельроста тяжёлого



**Opis:**  
Pozioma zmiana kierunku prowadzenia drabinek

**Material:**  
Blacha ocynkowana metodą Sendzimira (PN-EN 10327:2006).  
Na zamówienie: blacha ocynkowana metodą zanurzeniową (PN-EN ISO 1461:2000), blacha nierdzewna.  
Możliwość pomalowania proszkowo na dowolny kolor.

#### LCDK...B150-15

Nr. kat.	Symbol	Jm	Waga [kg/szt]	Wymiar		
				A [mm]	B [mm]	C [mm]
783329	LCDK 100B150-15	1 szt.	2,82	100	150	300
783330	LCDK 150B150-15	1 szt.	3,43	150	150	350
783331	LCDK 200B150-15	1 szt.	4,03	200	150	400
783332	LCDK 250B150-15	1 szt.	4,63	250	150	450
783333	LCDK 300B150-15	1 szt.	5,24	300	150	500
783334	LCDK 400B150-15	1 szt.	6,44	400	150	600
783335	LCDK 500B150-15	1 szt.	7,65	500	150	700
783336	LCDK 600B150-15	1 szt.	8,85	600	150	800

#### LCDK...B150-20

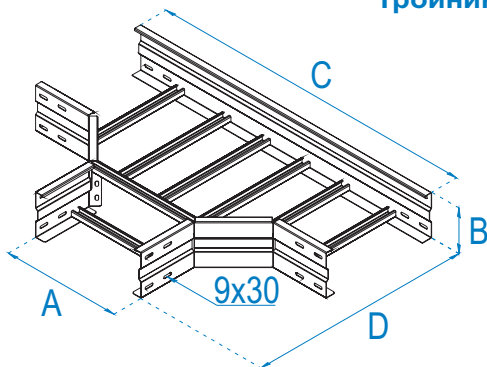
Nr. kat.	Symbol	Jm	Waga [kg/szt]	Wymiar		
				A [mm]	B [mm]	C [mm]
783353	LCDK 100B150-20	1 szt.	3,69	100	150	300
783354	LCDK 150B150-20	1 szt.	4,47	150	150	350
783355	LCDK 200B150-20	1 szt.	5,25	200	150	400
783356	LCDK 250B150-20	1 szt.	6,03	250	150	450
783357	LCDK 300B150-20	1 szt.	6,81	300	150	500
783358	LCDK 400B150-20	1 szt.	8,38	400	150	600
783359	LCDK 500B150-20	1 szt.	9,94	500	150	700
783360	LCDK 600B150-20	1 szt.	11,50	600	150	800



## TRÓJNIK CIĘŻKI DRABINKI KABLOWEJ

### Heavy cable ladder tee


### Тройник кабельроста тяжёлого



**Opis:**  
Rozgałęzienie poziome instalacji kablowej


**Materiał:**  
Błacha ocynkowana metodą Sendzimira (PN-EN 10327:2006).  
Na zamówienie: blacha ocynkowana metodą zanurzeniową (PN-EN ISO 1461:2000), blacha nierdzewna.  
Możliwość pomalowania proszkowo na dowolny kolor.

#### TCDK...B150-15

Nr. kat.	Symbol		Jm	Waga [kg/szt]	Wymiary [mm]			
					A	B	C	D
783377	TCDK 100B150-15	1	szt.	4,44	100	150	500	300
783378	TCDK 150B150-15	1	szt.	5,04	150	150	550	350
783379	TCDK 200B150-15	1	szt.	5,65	200	150	600	400
783380	TCDK 250B150-15	1	szt.	6,25	250	150	650	450
783381	TCDK 300B150-15	1	szt.	6,85	300	150	700	500
783382	TCDK 400B150-15	1	szt.	8,06	400	150	800	600
783383	TCDK 500B150-15	1	szt.	9,27	500	150	900	700
783384	TCDK 600B150-15	1	szt.	10,47	600	150	1000	800



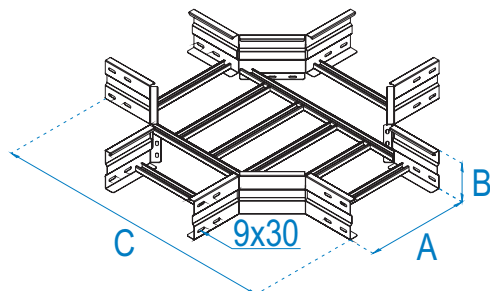
#### TCDK...B150-20

Nr. kat.	Symbol		Jm	Waga [kg/szt]	Wymiary [mm]			
					A	B	C	D
783401	TCDK 100B150-20	1	szt.	5,82	100	150	500	300
783402	TCDK 150B150-20	1	szt.	6,60	150	150	550	350
783403	TCDK 200B150-20	1	szt.	7,38	200	150	600	400
783404	TCDK 250B150-20	1	szt.	8,16	250	150	650	450
783405	TCDK 300B150-20	1	szt.	8,94	300	150	700	500
783406	TCDK 400B150-20	1	szt.	10,50	400	150	800	600
783407	TCDK 500B150-20	1	szt.	12,07	500	150	900	700
783408	TCDK 600B150-20	1	szt.	13,63	600	150	1000	800

## CZWÓRNIK CIĘŻKI DRABINKI KABLOWEJ

### Heavy cable ladder cross-over

### Крестовина кабельроста тяжёлого



**Opis:**  
Rozgałęzienie poziome instalacji kablowej

**Materiał:**  
Blacha ocynkowana metodą Sendzimira (PN-EN 10327:2006).  
Na zamówienie: blacha ocynkowana metodą zanurzeniową (PN-EN ISO 1461:2000), blacha nierdzewna.  
Możliwość pomalowania proszkowo na dowolny kolor.

#### CZCDK . . . B150-15

Nr. kat.	Symbol		Jm	Waga [kg/szt]	Wymiar		
					A [mm]	B [mm]	C [mm]
783425	CZCDK 100B150-15	1	szt.	4,81	100	150	500
783426	CZCDK 150B150-15	1	szt.	5,46	150	150	550
783427	CZCDK 200B150-15	1	szt.	6,12	200	150	600
783428	CZCDK 250B150-15	1	szt.	6,77	250	150	650
783429	CZCDK 300B150-15	1	szt.	7,42	300	150	700
783430	CZCDK 400B150-15	1	szt.	8,73	400	150	800
783431	CZCDK 500B150-15	1	szt.	10,04	500	150	900
783432	CZCDK 600B150-15	1	szt.	11,34	600	150	1000

1,50

#### CZCDK . . . B150-20

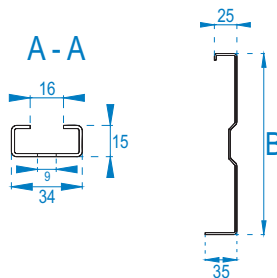
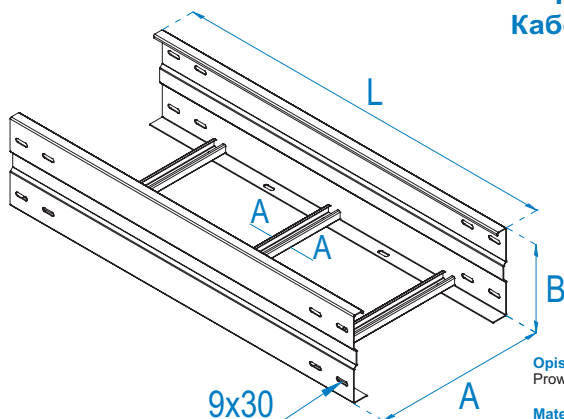
Nr. kat.	Symbol		Jm	Waga [kg/szt]	Wymiar		
					A [mm]	B [mm]	C [mm]
783449	CZCDK 100B150-20	1	szt.	6,30	100	150	500
783450	CZCDK 150B150-20	1	szt.	7,15	150	150	550
783451	CZCDK 200B150-20	1	szt.	7,99	200	150	600
783452	CZCDK 250B150-20	1	szt.	8,84	250	150	650
783453	CZCDK 300B150-20	1	szt.	9,69	300	150	700
783454	CZCDK 400B150-20	1	szt.	11,38	400	150	800
783455	CZCDK 500B150-20	1	szt.	13,07	500	150	900
783456	CZCDK 600B150-20	1	szt.	14,76	600	150	1000

2,00

# DRABINKA KABLOWA CIĘŻKA

## Heavy cable ladder

### Кабельрост тяжёлый



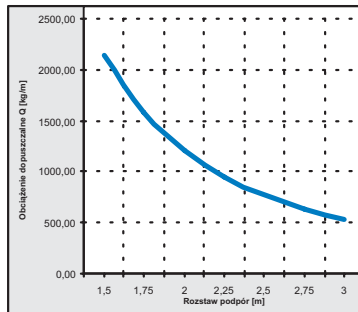
**Opis:**  
 Prowadzenie instalacji kablowych - zastos. przemysłowe

**Materiał:**  
 Blacha ocynkowana metodą Sendzimira (PN-EN 10327:2006).  
 Na zamówienie: blacha ocynkowana metodą zanurzeniową (PN-EN ISO 1461:2000), blacha nierdzewna.  
 Możliwość pomalowania proszkowo na dowolny kolor.

#### DKC ... B200-15

Nr. kat.	Symbol		Jm	Waga [kg/m]	Wymiar		
					A [mm]	B [mm]	L [mm]
783289	DKC 100B200-15	3	mb	6,66	100	200	3000
783290	DKC 150B200-15	3	mb	6,80	150	200	3000
783291	DKC 200B200-15	3	mb	6,94	200	200	3000
783292	DKC 250B200-15	3	mb	7,07	250	200	3000
783293	DKC 300B200-15	3	mb	7,21	300	200	3000
783294	DKC 400B200-15	3	mb	7,49	400	200	3000
783295	DKC 500B200-15	3	mb	7,76	500	200	3000
783296	DKC 600B200-15	3	mb	8,04	600	200	3000

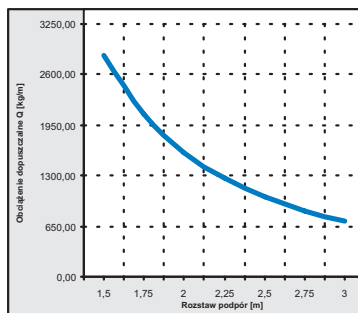
1,50



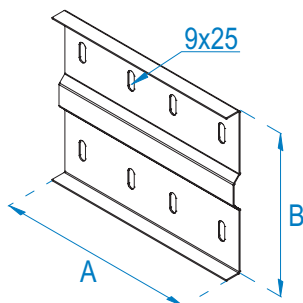
#### DKC ... B200-20

Nr. kat.	Symbol		Jm	Waga [kg/m]	Wymiar		
					A [mm]	B [mm]	L [mm]
783313	DKC 100B200-20	3	mb	8,76	100	200	3000
783314	DKC 150B200-20	3	mb	8,94	150	200	3000
783315	DKC 200B200-20	3	mb	9,11	200	200	3000
783316	DKC 250B200-20	3	mb	9,28	250	200	3000
783317	DKC 300B200-20	3	mb	9,46	300	200	3000
783318	DKC 400B200-20	3	mb	9,80	400	200	3000
783319	DKC 500B200-20	3	mb	10,15	500	200	3000
783320	DKC 600B200-20	3	mb	10,50	600	200	3000

2,00



## ŁĄCZNIK CIĘŻKI DO DRABINEK Heavy ladder connector Соединитель для кабельроста тяжёлого



**Opis:**

Łączenie poziome drabinek kablowych.  
Do montażu proponujemy 8 kpl. śrub SGNKK M8x12.

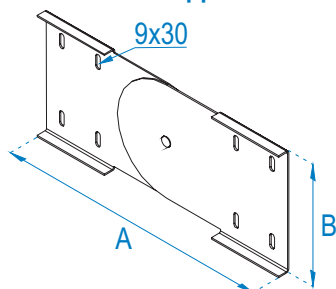
**Materiał:**

Błacha ocynkowana metodą Sendzimira (PN-EN 10327:2006).  
Na zamówienie: blacha ocynkowana metodą zanurzeniową (PN-EN ISO 1461:2000), blacha nierdzewna.  
Możliwość pomalowania proszkowo na dowolny kolor.

LCDD B200

Nr. kat.	Symbol	Jm	Waga [kg/szt]	Wymiar A [mm]	Wymiar B [mm]
783467	LCDD B200	1 szt.	0,64	250	204

## ŁĄCZNIK PRZEGUBOWY CIĘŻKI DO DRABINEK Adjustable heavy ladder connector Соединитель шарнирный для кабельроста тяжёлого



**Opis:**

Łączenie drabinek kablowych przy realizacji zejść i wzniesień.  
Do montażu proponujemy 8 kpl. śrub SGNKK M8x12.

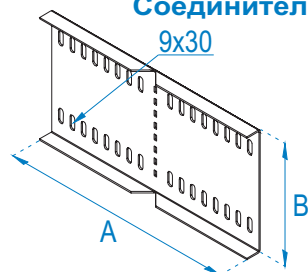
**Materiał:**

Błacha ocynkowana metodą Sendzimira (PN-EN 10327:2006).  
Na zamówienie: blacha ocynkowana metodą zanurzeniową (PN-EN ISO 1461:2000), blacha nierdzewna.  
Możliwość pomalowania proszkowo na dowolny kolor.

LPCDD B200

Nr. kat.	Symbol	Jm	Waga [kg/szt]	Wymiar A [mm]	Wymiar B [mm]
783470	LPCDD B200	1 szt.	1,25	370	204

## ŁĄCZNIK KĄTOWY CIĘŻKI DO DRABINEK Angular heavy ladder connector Соединитель углочный для кабельроста тяжёлого



**Opis:**

Łączenie drabinek kablowych z możliwością zmiany kierunku w płaszczyźnie poziomej.  
Do montażu proponujemy 8 kpl. śrub SGNKK M8x12.

**Materiał:**

Błacha ocynkowana metodą Sendzimira (PN-EN 10327:2006).  
Na zamówienie: blacha ocynkowana metodą zanurzeniową (PN-EN ISO 1461:2000), blacha nierdzewna.  
Możliwość pomalowania proszkowo na dowolny kolor.

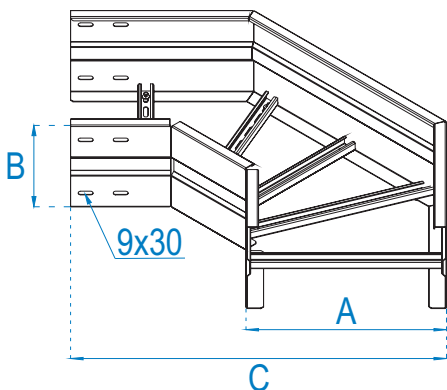
LKCD B200

Nr. kat.	Symbol	Jm	Waga [kg/szt]	Wymiar A [mm]	Wymiar B [mm]
783473	LKCD B200	1 szt.	1,31	350	204

## ŁUK CIĘŻKI DRABINKI KABLOWEJ

### Heavy cable ladder bend

### Угол кабельроста тяжёлого


**Opis:**

Pozioma zmiana kierunku prowadzenia drabinek

**Material:**

Blacha ocynkowana metodą Sendzimira (PN-EN 10327:2006).

Na zamówienie: blacha ocynkowana metodą zanurzeniową (PN-EN ISO 1461:2000), blacha nierdzewna.

Możliwość pomalowania proszkowo na dowolny kolor.

**LCDK...B200-15**

Nr. kat.	Symbol		Jm	Waga [kg/szt]	Wymiar		
					A [mm]	B [mm]	C [mm]
783337	LCDK 100B200-15	1	szt.	3,39	100	200	300
783338	LCDK 150B200-15	1	szt.	4,08	150	200	350
783339	LCDK 200B200-15	1	szt.	4,78	200	200	400
783340	LCDK 250B200-15	1	szt.	5,48	250	200	450
783341	LCDK 300B200-15	1	szt.	6,17	300	200	500
783342	LCDK 400B200-15	1	szt.	7,57	400	200	600
783343	LCDK 500B200-15	1	szt.	8,96	500	200	700
783344	LCDK 600B200-15	1	szt.	10,35	600	200	800

**B200**

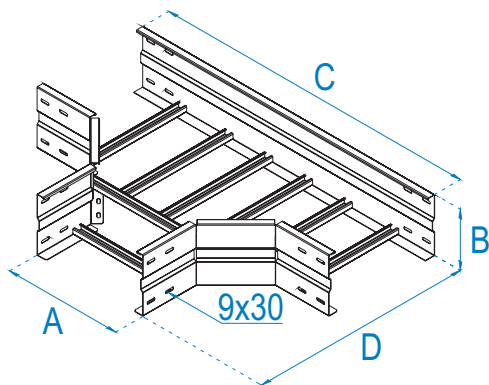
**LCDK...B200-20**

Nr. kat.	Symbol		Jm	Waga [kg/szt]	Wymiar		
					A [mm]	B [mm]	C [mm]
783361	LCDK 100B200-20	1	szt.	4,44	100	200	300
783362	LCDK 150B200-20	1	szt.	5,34	150	200	350
783363	LCDK 200B200-20	1	szt.	6,25	200	200	400
783364	LCDK 250B200-20	1	szt.	7,16	250	200	450
783365	LCDK 300B200-20	1	szt.	8,06	300	200	500
783366	LCDK 400B200-20	1	szt.	9,87	400	200	600
783367	LCDK 500B200-20	1	szt.	11,69	500	200	700
783368	LCDK 600B200-20	1	szt.	13,50	600	200	800

## TRÓJNIK CIĘŻKI DRABINKI KABLOWEJ

### Heavy cable ladder tee


### Тройник кабельроста тяжёлого



**Opis:**  
Rozgałęzienie poziome instalacji kablowej


**Material:**  
Błacha ocynkowana metodą Sendzimira (PN-EN 10327:2006).  
Na zamówienie: blacha ocynkowana metodą zanurzeniową (PN-EN ISO 1461:2000), blacha nierdzewna.  
Możliwość pomalowania proszkowo na dowolny kolor.

#### TCDK . . . B200-15

Nr. kat.	Symbol		Jm	Waga [kg/szt]	Wymiar			
					A [mm]	B [mm]	C [mm]	D [mm]
783385	TCDK 100B200-15	1	szt.	5,38	100	200	500	300
783386	TCDK 150B200-15	1	szt.	6,07	150	200	550	350
783387	TCDK 200B200-15	1	szt.	6,77	200	200	600	400
783388	TCDK 250B200-15	1	szt.	7,47	250	200	650	450
783389	TCDK 300B200-15	1	szt.	8,16	300	200	700	500
783390	TCDK 400B200-15	1	szt.	9,56	400	200	800	600
783391	TCDK 500B200-15	1	szt.	10,95	500	200	900	700
783392	TCDK 600B200-15	1	szt.	12,34	600	200	1000	800

1,50

#### TCDK . . . B200-20

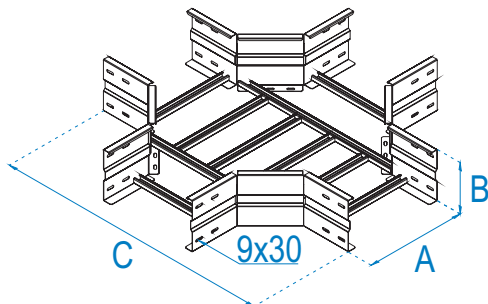
Nr. kat.	Symbol		Jm	Waga [kg/szt]	Wymiar			
					A [mm]	B [mm]	C [mm]	D [mm]
783409	TCDK 100B200-20	1	szt.	7,06	100	200	500	300
783410	TCDK 150B200-20	1	szt.	7,97	150	200	550	350
783411	TCDK 200B200-20	1	szt.	8,88	200	200	600	400
783412	TCDK 250B200-20	1	szt.	9,78	250	200	650	450
783413	TCDK 300B200-20	1	szt.	10,69	300	200	700	500
783414	TCDK 400B200-20	1	szt.	12,50	400	200	800	600
783415	TCDK 500B200-20	1	szt.	14,31	500	200	900	700
783416	TCDK 600B200-20	1	szt.	16,12	600	200	1000	800

2,00

# CZWÓRNIK CIĘŻKI DRABINKI KABLOWEJ

## Heavy cable ladder cross-over

### Крестовина кабельроста тяжёлого

**Opis:**

Rozgałęzienie poziome instalacji kablowej

**Materiał:**


Blacha ocynkowana metodą Sendzimira (PN-EN 10327:2006).

Na zamówienie: blacha ocynkowana metodą zanurzeniową

(PN-EN ISO 1461:2000), blacha nierdzewna.

Możliwość pomalowania proszkowo na dowolny kolor.


**CZCDK . . . B200-15**

Nr. kat.	Symbol		Jm	Waga [kg/szt]	Wymiar		
					A [mm]	B [mm]	C [mm]
783433	CZCDK 100B200-15	1	szt.	5,83	100	200	500
783434	CZCDK 150B200-15	1	szt.	6,58	150	200	550
783435	CZCDK 200B200-15	1	szt.	7,33	200	200	600
783436	CZCDK 250B200-15	1	szt.	8,09	250	200	650
783437	CZCDK 300B200-15	1	szt.	8,84	300	200	700
783438	CZCDK 400B200-15	1	szt.	10,35	400	200	800
783439	CZCDK 500B200-15	1	szt.	11,86	500	200	900
783440	CZCDK 600B200-15	1	szt.	13,37	600	200	1000

**B200**

IV

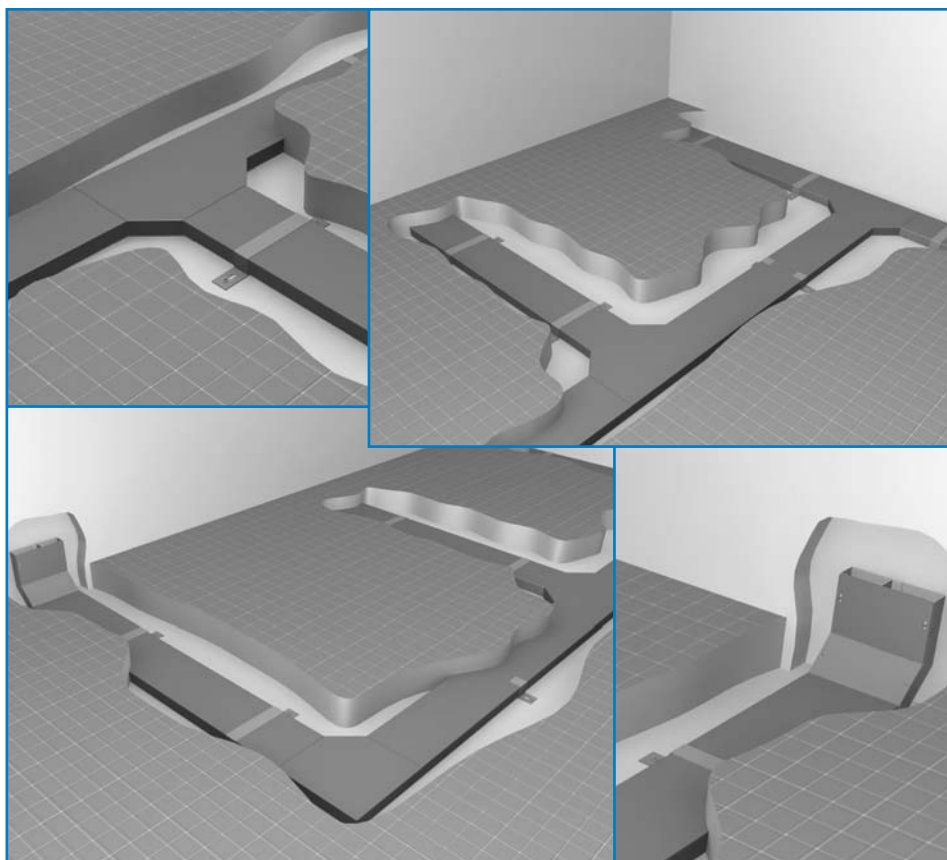
**CZCDK . . . B200-20**

Nr. kat.	Symbol		Jm	Waga [kg/szt]	Wymiar		
					A [mm]	B [mm]	C [mm]
783457	CZCDK 100B200-20	1	szt.	7,65	100	200	500
783458	CZCDK 150B200-20	1	szt.	8,63	150	200	550
783459	CZCDK 200B200-20	1	szt.	9,62	200	200	600
783460	CZCDK 250B200-20	1	szt.	10,60	250	200	650
783461	CZCDK 300B200-20	1	szt.	11,58	300	200	700
783462	CZCDK 400B200-20	1	szt.	13,54	400	200	800
783463	CZCDK 500B200-20	1	szt.	15,50	500	200	900
783464	CZCDK 600B200-20	1	szt.	17,47	600	200	1000

## KANAŁY PODŁOGOWE Z SYSTEMEM POŁĄCZEŃ I MOCOWAŃ

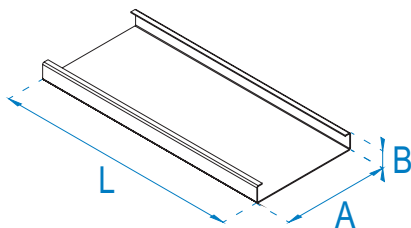
## FLOOR CHANNELS WITH SYSTEM OF CONNECTIONS

## ПОЛОВЫЕ КАНАЛЫ С СИСТЕМОЙ СОЕДИНЕНИЙ И КРЕПЛЕНИЯ





## KANAŁ PODŁOGOWY Floor channel Половой канал



**Opis:**  
Prowadzenie instalacji kablowych w poziomie podłogi

**Materiał:**  
Blacha ocynkowana metodą Sendzimira (PN-EN 10327:2006).  
Na zamówienie: blacha ocynkowana metodą zanurzeniową (PN-EN ISO 1461:2000), blacha nierdzewna, blacha aluminiowa.

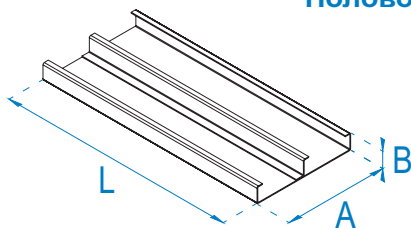
**KNP . . . B28-10**

1,00	Nr. kat.	Symbol		Jm	Waga [kg/m]	Wymiar A [mm]	Wymiar B [mm]	Wymiar L [mm]
	783474	KNP 175B28-10	3	mb	1,94	175	28	3000
783477	KNP 190B28-10	3	mb	2,06	190	28	3000	
783480	KNP 240B28-10	3	mb	2,46	240	28	3000	
783483	KNP 340B28-10	3	mb	3,26	340	28	3000	

**KNP . . . B28-15**

1,50	Nr. kat.	Symbol		Jm	Waga [kg/m]	Wymiar A [mm]	Wymiar B [mm]	Wymiar L [mm]
	785779	KNP 175B28-15	3	mb	2,87	175	28	3000
785782	KNP 190B28-15	3	mb	3,05	190	28	3000	
785785	KNP 240B28-15	3	mb	3,65	240	28	3000	
785788	KNP 340B28-15	3	mb	4,85	340	28	3000	

## KANAŁ PODŁOGOWY (z 1 przegrodą) Floor channel (with 1 partition) Половой канал (с 1 перегородкой)



**Opis:**  
Prowadzenie instalacji kablowych w poziomie podłogi

**Materiał:**  
Blacha ocynkowana metodą Sendzimira (PN-EN 10327:2006).  
Na zamówienie: blacha ocynkowana metodą zanurzeniową (PN-EN ISO 1461:2000), blacha nierdzewna, blacha aluminiowa.

**B28**



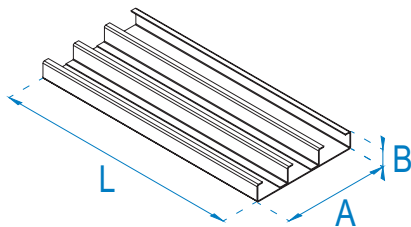
**KNP1 . . . B28-10**

1,00	Nr. kat.	Symbol		Jm	Waga [kg/m]	Wymiar A [mm]	Wymiar B [mm]	Wymiar L [mm]
	783475	KNP1 175B28-10	3	mb	2,38	175	28	3000
783478	KNP1 190B28-10	3	mb	2,50	190	28	3000	
783481	KNP1 240B28-10	3	mb	2,90	240	28	3000	
783484	KNP1 340B28-10	3	mb	3,70	340	28	3000	

**KNP1 . . . B28-15**

1,50	Nr. kat.	Symbol		Jm	Waga [kg/m]	Wymiar A [mm]	Wymiar B [mm]	Wymiar L [mm]
	785780	KNP1 175B28-15	3	mb	3,49	175	28	3000
785783	KNP1 190B28-15	3	mb	3,67	190	28	3000	
785786	KNP1 240B28-15	3	mb	4,27	240	28	3000	
785789	KNP1 340B28-15	3	mb	5,47	340	28	3000	

## KANAŁ PODŁOGOWY (z 2 przegrodami) Floor channel (with 2 partitions) Половой канал (с 2 перегородками)



**Opis:**  
Prowadzenie instalacji kablowych w poziomie podłogi

**Materiał:**  
Blacha ocynkowana metodą Sendzimira (PN-EN 10327:2006).  
Na zamówienie: blacha ocynkowana metodą zanurzeniową (PN-EN ISO 1461:2000), blacha nierdzewna, blacha aluminiowa.

**KNP2 . . . B28-10**

1,00	Nr. kat.	Symbol		Jm	Waga [kg/m]	Wymiar A [mm]	Wymiar B [mm]	Wymiar L [mm]
	783476	KNP2 175B28-10	3	mb	2,81	175	28	3000
783479	KNP2 190B28-10	3	mb	2,93	190	28	3000	
783482	KNP2 240B28-10	3	mb	3,33	240	28	3000	
783485	KNP2 340B28-10	3	mb	4,13	340	28	3000	

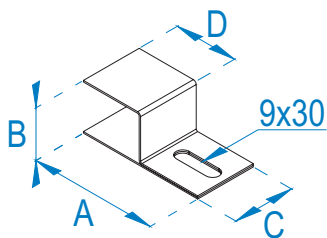
**KNP2 . . . B28-15**

1,50	Nr. kat.	Symbol		Jm	Waga [kg/m]	Wymiar A [mm]	Wymiar B [mm]	Wymiar L [mm]
	785781	KNP2 175B28-15	3	mb	4,12	175	28	3000
785784	KNP2 190B28-15	3	mb	4,30	190	28	3000	
785787	KNP2 240B28-15	3	mb	4,90	240	28	3000	
785790	KNP2 340B28-15	3	mb	6,10	340	28	3000	

## UCHWYT MOCUJĄCY KANAŁ PODŁOGOWY

### Floor channel fastening grip

### Половой прикрепляющий зажим



**Opis:**  
Montaż kanałów podłogowych do podłoża

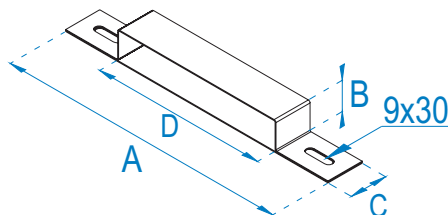
**Materiał:**  
Błacha ocynkowana metodą Sendzimira (PN-EN 10327:2006).  
Na zamówienie: blacha ocynkowana metodą zanurzeniową (PN-EN ISO 1461:2000), blacha nierdzewna, blacha aluminiowa.

UMKNP B28-...								
Nr. kat.	Symbol		Jm	Waga [kg/szt]	Wymiar A [mm]	Wymiar B [mm]	Wymiar C [mm]	Wymiar D [mm]
786009	UMKNP B28-10	1	szt.	0,05	80	28	40	40
786012	UMKNP B28-15	1	szt.	0,08	80	28	40	40

## OBEJMA KANAŁU PODŁOGOWEGO

### Floor channel clamp

### Обойма канала



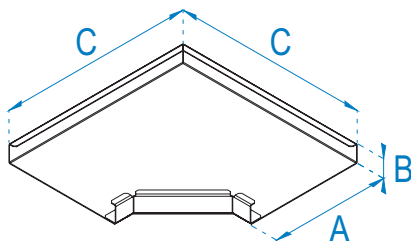
**Opis:**  
Montaż kanałów podłogowych do podłoża

**Materiał:**  
Błacha ocynkowana metodą Sendzimira (PN-EN 10327:2006).  
Na zamówienie: blacha ocynkowana metodą zanurzeniową (PN-EN ISO 1461:2000), blacha nierdzewna, blacha aluminiowa.

OBKNP...B28-10									
1,00	Nr. kat.	Symbol		Jm	Waga [kg/szt]	Wymiar A [mm]	Wymiar B [mm]	Wymiar C [mm]	Wymiar D [mm]
		786015	OBKNP 175B28-10	1	szt.	0,19	300	28	39
	786016	OBKNP 190B28-10	1	szt.	0,19	300	28	39	194
	786017	OBKNP 240B28-10	1	szt.	0,23	365	28	39	244
	786018	OBKNP 340B28-10	1	szt.	0,30	465	28	39	344

OBKNP...B28-15									
1,50	Nr. kat.	Symbol		Jm	Waga [kg/szt]	Wymiar A [mm]	Wymiar B [mm]	Wymiar C [mm]	Wymiar D [mm]
		786027	OBKNP 175B28-15	1	szt.	0,29	300	28	39
	786028	OBKNP 190B28-15	1	szt.	0,29	300	28	39	194
	786029	OBKNP 240B28-15	1	szt.	0,35	365	28	39	244
	786030	OBKNP 340B28-15	1	szt.	0,44	465	28	39	344

## KOLANKO KANAŁU PODŁOGOWEGO Floor channel elbow Угольник канала



**Opis:**  
Pozioma zmiana kierunku prowadzenia instalacji

**Materiał:**  
Blacha ocynkowana metodą Sendzimira (PN-EN 10327:2006).  
Na zamówienie: blacha ocynkowana metodą zanurzeniową (PN-EN ISO 1461:2000), blacha nierdzewna, blacha aluminiowa.

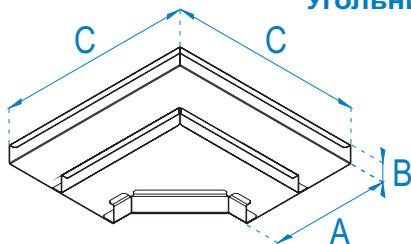
### KKNP...B28-10

1,00	Nr. kat.	Symbol		Jm	Waga [kg/szt]	Wymiar A [mm]	Wymiar B [mm]	Wymiar C [mm]
		785823	KKNP 175B28-10	1	szt.	0,78	175	28
	785826	KKNP 190B28-10	1	szt.	0,86	190	28	300
	785829	KKNP 240B28-10	1	szt.	1,17	240	28	355
	785832	KKNP 340B28-10	1	szt.	1,87	340	28	455

### KKNP...B28-15

1,50	Nr. kat.	Symbol		Jm	Waga [kg/szt]	Wymiar A [mm]	Wymiar B [mm]	Wymiar C [mm]
		785859	KKNP 175B28-15	1	szt.	1,18	175	28
	785862	KKNP 190B28-15	1	szt.	1,29	190	28	300
	785865	KKNP 240B28-15	1	szt.	1,76	240	28	355
	785868	KKNP 340B28-15	1	szt.	2,80	340	28	455

## KOLANKO KANAŁU PODŁOGOWEGO (z 1 przegrodą) Floor channel elbow (with 1 partition) Угольник канала (с 1 перегородкой)



**Opis:**  
Pozioma zmiana kierunku prowadzenia instalacji

**Materiał:**  
Blacha ocynkowana metodą Sendzimira (PN-EN 10327:2006).  
Na zamówienie: blacha ocynkowana metodą zanurzeniową (PN-EN ISO 1461:2000), blacha nierdzewna, blacha aluminiowa.

**B28**



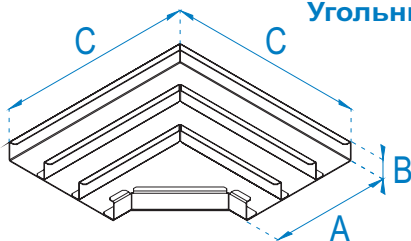
### KKNP1...B28-10

1,00	Nr. kat.	Symbol		Jm	Waga [kg/szt]	Wymiar A [mm]	Wymiar B [mm]	Wymiar C [mm]
		785824	KKNP1 175B28-10	1	szt.	0,91	175	28
	785827	KKNP1 190B28-10	1	szt.	1,00	190	28	300
	785830	KKNP1 240B28-10	1	szt.	1,33	240	28	355
	785833	KKNP1 340B28-10	1	szt.	2,07	340	28	455

### KKNP1...B28-15

1,50	Nr. kat.	Symbol		Jm	Waga [kg/szt]	Wymiar A [mm]	Wymiar B [mm]	Wymiar C [mm]
		785860	KKNP1 175B28-15	1	szt.	1,37	175	28
	785863	KKNP1 190B28-15	1	szt.	1,49	190	28	300
	785866	KKNP1 240B28-15	1	szt.	2,00	240	28	355
	785869	KKNP1 340B28-15	1	szt.	3,11	340	28	455

## KOLANKO KANAŁU PODŁOGOWEGO (z 2 przegrodami) Floor channel elbow (with 2 partitions) Угольник канала (с 2 перегородками)



**Opis:**  
Pozioma zmiana kierunku prowadzenia instalacji

**Materiał:**  
Blacha ocynkowana metodą Sendzimira (PN-EN 10327:2006).  
Na zamówienie: blacha ocynkowana metodą zanurzeniową (PN-EN ISO 1461:2000), blacha nierdzewna, blacha aluminiowa.

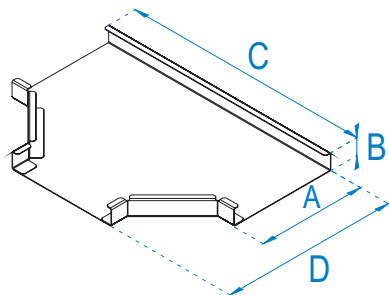
### KKNP2...B28-10

1,00	Nr. kat.	Symbol		Jm	Waga [kg/szt]	Wymiar A [mm]	Wymiar B [mm]	Wymiar C [mm]
		785825	KKNP2 175B28-10	1	szt.	1,04	175	28
	785828	KKNP2 190B28-10	1	szt.	1,13	190	28	300
	785831	KKNP2 240B28-10	1	szt.	1,49	240	28	355
	785834	KKNP2 340B28-10	1	szt.	2,27	340	28	455

### KKNP2...B28-15

1,50	Nr. kat.	Symbol		Jm	Waga [kg/szt]	Wymiar A [mm]	Wymiar B [mm]	Wymiar C [mm]
		785861	KKNP2 175B28-15	1	szt.	1,56	175	28
	785864	KKNP2 190B28-15	1	szt.	1,69	190	28	300
	785867	KKNP2 240B28-15	1	szt.	2,24	240	28	355
	785870	KKNP2 340B28-15	1	szt.	3,41	340	28	455

## TRÓJNIK KANAŁU PODŁOGOWEGO Floor channel tee Тройник канала



**Opis:**

Rozgałęzienie poziome instalacji kablowej

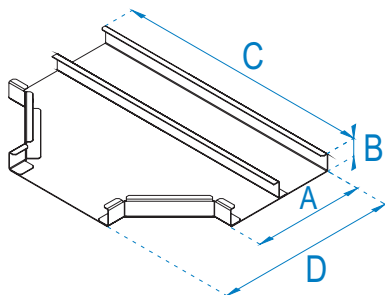
**Materiał:**

Blacha ocynkowana metodą Sendzimira (PN-EN 10327:2006).  
Na zamówienie: blacha ocynkowana metodą zanurzeniową  
(PN-EN ISO 1461:2000), blacha nierdzewna, blacha aluminiowa.

TKNP . . . B28-10									
1,00	Nr. kat.	Symbol		Jm	Waga [kg/szt]	Wymiar A [mm]	Wymiar B [mm]	Wymiar C [mm]	Wymiar D [mm]
	785903	TKNP 175B28-10	1	szt.	0,94	175	28	395	285
	785905	TKNP 190B28-10	1	szt.	1,05	190	28	410	305
	785907	TKNP 240B28-10	1	szt.	1,36	240	28	460	355
	785909	TKNP 340B28-10	1	szt.	2,10	340	28	560	455

TKNP . . . B28-15									
1,50	Nr. kat.	Symbol		Jm	Waga [kg/szt]	Wymiar A [mm]	Wymiar B [mm]	Wymiar C [mm]	Wymiar D [mm]
	785927	TKNP 175B28-15	1	szt.	1,42	175	28	395	285
	785929	TKNP 190B28-15	1	szt.	1,57	190	28	410	305
	785931	TKNP 240B28-15	1	szt.	2,04	240	28	460	355
	785933	TKNP 340B28-15	1	szt.	3,15	340	28	560	455

## TRÓJNIK KANAŁU PODŁOGOWEGO (z 1 przegrodą) Floor channel tee (with 1 partition) Тройник канала с перегородкой (с 1 перегородкой)



**Opis:**

Rozgałęzienie poziome instalacji kablowej

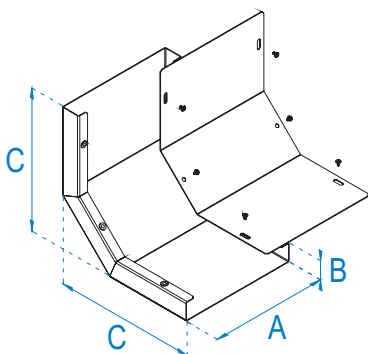
**Materiał:**

Blacha ocynkowana metodą Sendzimira (PN-EN 10327:2006).  
Na zamówienie: blacha ocynkowana metodą zanurzeniową  
(PN-EN ISO 1461:2000), blacha nierdzewna, blacha aluminiowa.

TKNP1 . . . B28-10									
1,00	Nr. kat.	Symbol		Jm	Waga [kg/szt]	Wymiar A [mm]	Wymiar B [mm]	Wymiar C [mm]	Wymiar D [mm]
	785904	TKNP1 175B28-10	1	szt.	1,09	175	28	395	285
	785906	TKNP1 190B28-10	1	szt.	1,20	190	28	410	305
	785908	TKNP1 240B28-10	1	szt.	1,56	240	28	460	355
	785910	TKNP1 340B28-10	1	szt.	2,42	340	28	560	455

TKNP1 . . . B28-15									
1,50	Nr. kat.	Symbol		Jm	Waga [kg/szt]	Wymiar A [mm]	Wymiar B [mm]	Wymiar C [mm]	Wymiar D [mm]
	785928	TKNP1 175B28-15	1	szt.	1,63	175	28	395	285
	785930	TKNP1 190B28-15	1	szt.	1,80	190	28	410	305
	785932	TKNP1 240B28-15	1	szt.	2,34	240	28	460	355
	785934	TKNP1 340B28-15	1	szt.	3,62	340	28	560	455

## ŁUK WEWNĘTRZNY KANAŁU PODŁOGOWEGO Floor channel bend Внутренняя арка канала



**Opis:**  
Pionowa zmiana kierunku prowadzenia instalacji

**Materiał:**  
Błacha ocynkowana metodą Sendzimira (PN-EN 10327:2006).  
Na zamówienie: blacha ocynkowana metodą zanurzeniową (PN-EN ISO 1461:2000), blacha nierdzewna, blacha aluminiowa.

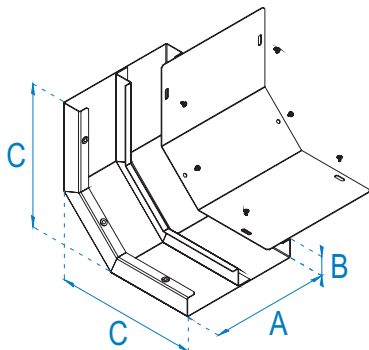
### LWKNP . . . B28-10

1,00	Nr. kat.	Symbol		Jm	Waga [kg/szt]	Wymiar A [mm]	Wymiar B [mm]	Wymiar C [mm]
	785959	LWKNP 175B28-10	1	szt.	1,27	175	28	200
	785962	LWKNP 190B28-10	1	szt.	1,36	190	28	200
	785965	LWKNP 240B28-10	1	szt.	1,65	240	28	200
	785968	LWKNP 340B28-10	1	szt.	2,25	340	28	200

### LWKNP . . . B28-15

1,50	Nr. kat.	Symbol		Jm	Waga [kg/szt]	Wymiar A [mm]	Wymiar B [mm]	Wymiar C [mm]
	786047	LWKNP 175B28-15	1	szt.	1,90	175	28	200
	786050	LWKNP 190B28-15	1	szt.	2,04	190	28	200
	786053	LWKNP 240B28-15	1	szt.	2,48	240	28	200
	786056	LWKNP 340B28-15	1	szt.	3,37	340	28	200

## ŁUK WEWNĘTRZNY KANAŁU PODŁOGOWEGO (z 1 przegrodą) Floor channel bend (with 1 partition) Внутренняя арка канала (с 1 перегородкой)



**Opis:**  
Pionowa zmiana kierunku prowadzenia instalacji

**Materiał:**  
Błacha ocynkowana metodą Sendzimira (PN-EN 10327:2006).  
Na zamówienie: blacha ocynkowana metodą zanurzeniową (PN-EN ISO 1461:2000), blacha nierdzewna, blacha aluminiowa.

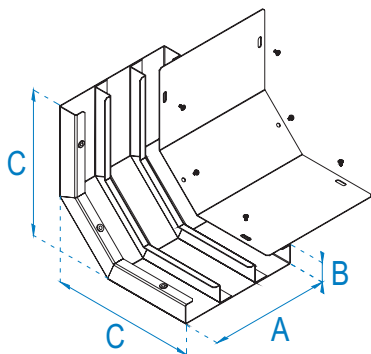
### LWKNP1 . . . B28-10

1,00	Nr. kat.	Symbol		Jm	Waga [kg/szt]	Wymiar A [mm]	Wymiar B [mm]	Wymiar C [mm]
	785960	LWKNP1 175B28-10	1	szt.	1,42	175	28	200
	785963	LWKNP1 190B28-10	1	szt.	1,51	190	28	200
	785966	LWKNP1 240B28-10	1	szt.	1,80	240	28	200
	785969	LWKNP1 340B28-10	1	szt.	2,40	340	28	200

### LWKNP1 . . . B28-15


1,50	Nr. kat.	Symbol		Jm	Waga [kg/szt]	Wymiar A [mm]	Wymiar B [mm]	Wymiar C [mm]
	786048	LWKNP1 175B28-15	1	szt.	2,12	175	28	200
	786051	LWKNP1 190B28-15	1	szt.	2,26	190	28	200
	786054	LWKNP1 240B28-15	1	szt.	2,70	240	28	200
	786057	LWKNP1 340B28-15	1	szt.	3,60	340	28	200


## ŁUK WEWNĘTRZNY KANAŁU PODŁOGOWEGO (z 2 przegrodami) Floor channel bend (with 2 partitions) Внутренняя арка канала (с 2 перегородками)



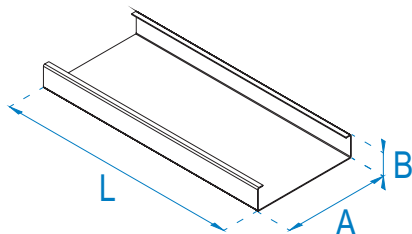
**Opis:**  
 Pionowa zmiana kierunku prowadzenia instalacji

**Materiał:**  
 Blacha ocynkowana metodą Sendzimira (PN-EN 10327:2006).  
 Na zamówienie: blacha ocynkowana metodą zanurzeniową  
 (PN-EN ISO 1461:2000), blacha nierdzewna, blacha aluminiowa.

LWKNP2...B28-10								
1,00	Nr. kat.	Symbol		Jm	Waga [kg/szt]	Wymiar A [mm]	Wymiar B [mm]	Wymiar C [mm]
	785961	LWKNP2 175B28-10	1	szt.	1,56	175	28	200
	785964	LWKNP2 190B28-10	1	szt.	1,65	190	28	200
	785967	LWKNP2 240B28-10	1	szt.	1,95	240	28	200
	785970	LWKNP2 340B28-10	1	szt.	2,55	340	28	200

LWKNP2...B28-15								
1,50	Nr. kat.	Symbol		Jm	Waga [kg/szt]	Wymiar A [mm]	Wymiar B [mm]	Wymiar C [mm]
	786049	LWKNP2 175B28-15	1	szt.	2,35	175	28	200
	786052	LWKNP2 190B28-15	1	szt.	2,48	190	28	200
	786055	LWKNP2 240B28-15	1	szt.	2,93	240	28	200
	786058	LWKNP2 340B28-15	1	szt.	3,82	340	28	200

## KANAŁ PODŁOGOWY Floor channel Половой канал



**Opis:**  
Prowadzenie instalacji kablowych w poziomej podłodze

**Materiał:**  
Błacha ocynkowana metodą Sendzimira (PN-EN 10327:2006).  
Na zamówienie: blacha ocynkowana metodą zanurzeniową (PN-EN ISO 1461:2000), blacha nierdzewna, blacha aluminiowa.

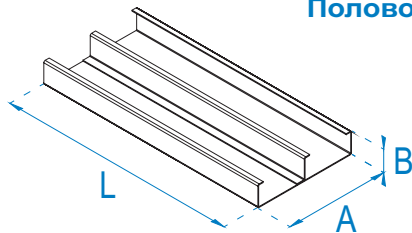
### KNP...B38-10

1,00	Nr. kat.	Symbol		Jm	Waga [kg/m]	Wymiar A [mm]	Wymiar B [mm]	Wymiar L [mm]
	783486	KNP 175B38-10	3	mb	2,10	175	38	3000
783489	KNP 190B38-10	3	mb	2,22	190	38	3000	
783492	KNP 240B38-10	3	mb	2,62	240	38	3000	
783495	KNP 340B38-10	3	mb	3,42	340	38	3000	

### KNP...B38-15

1,50	Nr. kat.	Symbol		Jm	Waga [kg/m]	Wymiar A [mm]	Wymiar B [mm]	Wymiar L [mm]
	785791	KNP 175B38-15	3	mb	3,11	175	38	3000
785794	KNP 190B38-15	3	mb	3,29	190	38	3000	
785797	KNP 240B38-15	3	mb	3,89	240	38	3000	
785800	KNP 340B38-15	3	mb	5,09	340	38	3000	

## KANAŁ PODŁOGOWY (z 1 przegrodą) Floor channel (with 1 partition) Половой канал (с 1 перегородкой)



**Opis:**  
Prowadzenie instalacji kablowych w poziomej podłodze

**Materiał:**  
Błacha ocynkowana metodą Sendzimira (PN-EN 10327:2006).  
Na zamówienie: blacha ocynkowana metodą zanurzeniową (PN-EN ISO 1461:2000), blacha nierdzewna, blacha aluminiowa.

**B38**



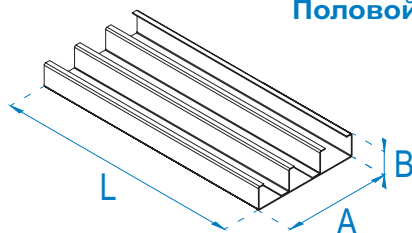
### KNP1...B38-10

1,00	Nr. kat.	Symbol		Jm	Waga [kg/m]	Wymiar A [mm]	Wymiar B [mm]	Wymiar L [mm]
	783487	KNP1 175B38-10	3	mb	2,62	175	38	3000
783490	KNP1 190B38-10	3	mb	2,74	190	38	3000	
783493	KNP1 240B38-10	3	mb	3,14	240	38	3000	
783496	KNP1 340B38-10	3	mb	3,94	340	38	3000	

### KNP1...B38-15

1,50	Nr. kat.	Symbol		Jm	Waga [kg/m]	Wymiar A [mm]	Wymiar B [mm]	Wymiar L [mm]
	785792	KNP1 175B38-15	3	mb	3,85	175	38	3000
785795	KNP1 190B38-15	3	mb	4,03	190	38	3000	
785798	KNP1 240B38-15	3	mb	4,63	240	38	3000	
785801	KNP1 340B38-15	3	mb	5,83	340	38	3000	

## KANAŁ PODŁOGOWY (z 2 przegrodami) Floor channel (with 2 partitions) Половой канал (с 2 перегородками)



**Opis:**  
Prowadzenie instalacji kablowych w poziomej podłodze

**Materiał:**  
Błacha ocynkowana metodą Sendzimira (PN-EN 10327:2006).  
Na zamówienie: blacha ocynkowana metodą zanurzeniową (PN-EN ISO 1461:2000), blacha nierdzewna, blacha aluminiowa.

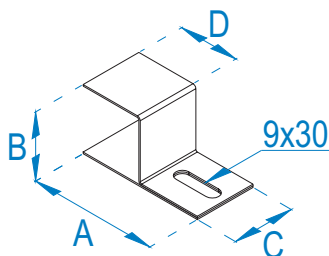
### KNP2...B38-10

1,00	Nr. kat.	Symbol		Jm	Waga [kg/m]	Wymiar A [mm]	Wymiar B [mm]	Wymiar L [mm]
	783488	KNP2 175B38-10	3	mb	3,13	175	38	3000
783491	KNP2 190B38-10	3	mb	3,25	190	38	3000	
783494	KNP2 240B38-10	3	mb	3,65	240	38	3000	
783497	KNP2 340B38-10	3	mb	4,45	340	38	3000	

### KNP2...B38-15

1,50	Nr. kat.	Symbol		Jm	Waga [kg/m]	Wymiar A [mm]	Wymiar B [mm]	Wymiar L [mm]
	785793	KNP2 175B38-15	3	mb	4,60	175	38	3000
785796	KNP2 190B38-15	3	mb	4,78	190	38	3000	
785799	KNP2 240B38-15	3	mb	5,38	240	38	3000	
785802	KNP2 340B38-15	3	mb	6,58	340	38	3000	

## UCHWYT MOCUJĄCY KANAŁ PODŁOGOWY Floor channel fastening grip Половой прикрепляющий зажим

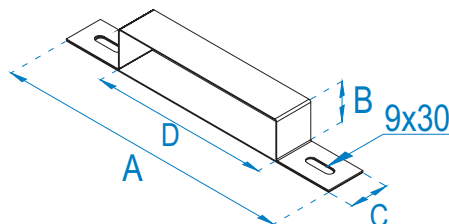


**Opis:**  
Montaż kanałów podłogowych do podłoża

**Materiał:**  
Błacha ocynkowana metodą Sendzimira (PN-EN 10327:2006).  
Na zamówienie: blacha ocynkowana metodą zanurzeniową (PN-EN ISO 1461:2000), blacha nierdzewna, blacha aluminiowa.

UMKNP B38- ...								
Nr. kat.	Symbol		Jm	Waga [kg/szt]	Wymiar A [mm]	Wymiar B [mm]	Wymiar C [mm]	Wymiar D [mm]
786010	UMKNP B38-10	1	szt.	0,06	80	38	40	40
786013	UMKNP B38-15	1	szt.	0,09	80	38	40	40

## OBEJMA KANAŁU PODŁOGOWEGO Floor channel clasp Обойма канала



**Opis:**  
Montaż kanałów podłogowych do podłoża

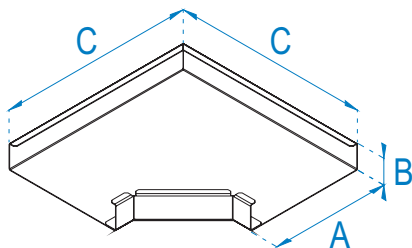
**Materiał:**  
Błacha ocynkowana metodą Sendzimira (PN-EN 10327:2006).  
Na zamówienie: blacha ocynkowana metodą zanurzeniową (PN-EN ISO 1461:2000), blacha nierdzewna, blacha aluminiowa.

1,00	OBKNP ...B38-10								
	Nr. kat.	Symbol		Jm	Waga [kg/szt]	Wymiar A [mm]	Wymiar B [mm]	Wymiar C [mm]	Wymiar D [mm]
	786019	OBKNP 175B38-10	1	szt.	0,20	300	38	39	179
	786020	OBKNP 190B38-10	1	szt.	0,20	300	38	39	194
	786021	OBKNP 240B38-10	1	szt.	0,24	365	38	39	244
	786022	OBKNP 340B38-10	1	szt.	0,30	465	38	39	344

1,50	OBKNP ...B38-15								
	Nr. kat.	Symbol		Jm	Waga [kg/szt]	Wymiar A [mm]	Wymiar B [mm]	Wymiar C [mm]	Wymiar D [mm]
	786031	OBKNP 175B38-15	1	szt.	0,30	300	38	39	179
	786032	OBKNP 190B38-15	1	szt.	0,30	300	38	39	194
	786033	OBKNP 240B38-15	1	szt.	0,36	365	38	39	244
	786034	OBKNP 340B38-15	1	szt.	0,45	465	38	39	344



## KOLANKO KANAŁU PODŁOGOWEGO Floor channel elbow Угольник канала



**Opis:**  
Pozioma zmiana kierunku prowadzenia instalacji

**Materiał:**  
Blacha ocynkowana metodą Sendzimira (PN-EN 10327:2006).  
Na zamówienie: blacha ocynkowana metodą zanurzeniową (PN-EN ISO 1461:2000), blacha nierdzewna, blacha aluminiowa.

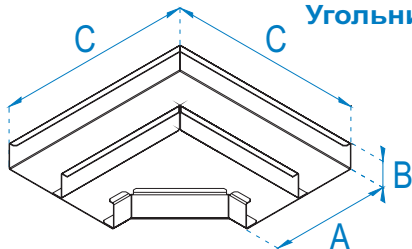
### KKNP . . .B38-10

1,00	Nr. kat.	Symbol		Jm	Waga [kg/szt]	Wymiar A [mm]	Wymiar B [mm]	Wymiar C [mm]
	785835	KKNP 175B38-10	1	szt.	0,83	175	38	285
785838	KKNP 190B38-10	1	szt.	0,91	190	38	300	
785841	KKNP 240B38-10	1	szt.	1,24	240	38	355	
785844	KKNP 340B38-10	1	szt.	1,94	340	38	455	

### KKNP . . .B38-15

1,50	Nr. kat.	Symbol		Jm	Waga [kg/szt]	Wymiar A [mm]	Wymiar B [mm]	Wymiar C [mm]
	785871	KKNP 175B38-15	1	szt.	1,25	175	38	285
785874	KKNP 190B38-15	1	szt.	1,37	190	38	300	
785877	KKNP 240B38-15	1	szt.	1,85	240	38	355	
785880	KKNP 340B38-15	1	szt.	2,92	340	38	455	

## KOLANKO KANAŁU PODŁOGOWEGO (z 1 przegrodą) Floor channel elbow (with 1 partition) Угольник канала (с 1 перегородкой)



**Opis:**  
Pozioma zmiana kierunku prowadzenia instalacji

**Materiał:**  
Blacha ocynkowana metodą Sendzimira (PN-EN 10327:2006).  
Na zamówienie: blacha ocynkowana metodą zanurzeniową (PN-EN ISO 1461:2000), blacha nierdzewna, blacha aluminiowa.

**B38**



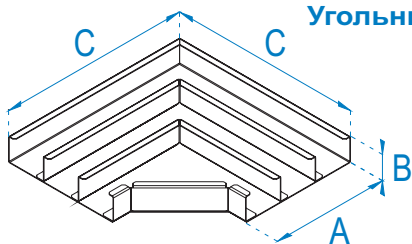
### KKNP1 . . .B38-10

1,00	Nr. kat.	Symbol		Jm	Waga [kg/szt]	Wymiar A [mm]	Wymiar B [mm]	Wymiar C [mm]
	785836	KKNP1 175B38-10	1	szt.	1,01	175	38	285
785839	KKNP1 190B38-10	1	szt.	1,10	190	38	300	
785842	KKNP1 240B38-10	1	szt.	1,45	240	38	355	
785845	KKNP1 340B38-10	1	szt.	2,22	340	38	455	

### KKNP1 . . .B38-15

1,50	Nr. kat.	Symbol		Jm	Waga [kg/szt]	Wymiar A [mm]	Wymiar B [mm]	Wymiar C [mm]
	785872	KKNP1 175B38-15	1	szt.	1,51	175	38	285
785875	KKNP1 190B38-15	1	szt.	1,64	190	38	300	
785878	KKNP1 240B38-15	1	szt.	2,18	240	38	355	
785881	KKNP1 340B38-15	1	szt.	3,33	340	38	455	

## KOLANKO KANAŁU PODŁOGOWEGO (z 2 przegrodami) Floor channel elbow (with 2 partitions) Угольник канала (с 2 перегородками)



**Opis:**  
Pozioma zmiana kierunku prowadzenia instalacji

**Materiał:**  
Blacha ocynkowana metodą Sendzimira (PN-EN 10327:2006).  
Na zamówienie: blacha ocynkowana metodą zanurzeniową (PN-EN ISO 1461:2000), blacha nierdzewna, blacha aluminiowa.

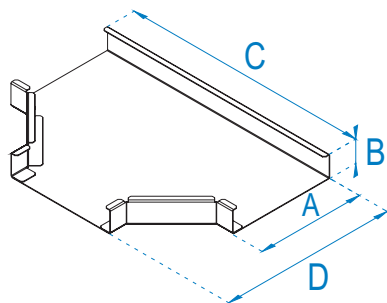
### KKNP2 . . .B38-10

1,00	Nr. kat.	Symbol		Jm	Waga [kg/szt]	Wymiar A [mm]	Wymiar B [mm]	Wymiar C [mm]
	785837	KKNP2 175B38-10	1	szt.	1,18	175	38	285
785840	KKNP2 190B38-10	1	szt.	1,28	190	38	300	
785843	KKNP2 240B38-10	1	szt.	1,67	240	38	355	
785846	KKNP2 340B38-10	1	szt.	2,50	340	38	455	

### KKNP2 . . .B38-15

1,50	Nr. kat.	Symbol		Jm	Waga [kg/szt]	Wymiar A [mm]	Wymiar B [mm]	Wymiar C [mm]
	785873	KKNP2 175B38-15	1	szt.	1,77	175	38	285
785876	KKNP2 190B38-15	1	szt.	1,92	190	38	300	
785879	KKNP2 240B38-15	1	szt.	2,50	240	38	355	
785882	KKNP2 340B38-15	1	szt.	3,75	340	38	455	

## TRÓJNIK KANAŁU PODŁOGOWEGO Floor channel tee Тройник канала



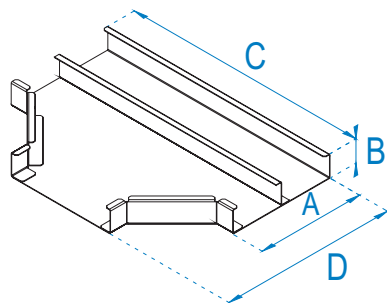
**Opis:**  
Rozgałęzienie poziome instalacji kablowej

**Materiał:**  
Blacha ocynkowana metodą Sendzimira (PN-EN 10327:2006).  
Na zamówienie: blacha ocynkowana metodą zanurzeniową (PN-EN ISO 1461:2000), blacha nierdzewna, blacha aluminiowa.

TKNP . . . B38-10									
1,00	Nr. kat.	Symbol		Jm	Waga [kg/szt]	Wymiar A [mm]	Wymiar B [mm]	Wymiar C [mm]	Wymiar D [mm]
	785911	TKNP 175B38-10	1	szt.	1,01	175	38	395	285
	785913	TKNP 190B38-10	1	szt.	1,11	190	38	410	305
	785915	TKNP 240B38-10	1	szt.	1,43	240	38	460	355
	785917	TKNP 340B38-10	1	szt.	2,19	340	38	560	455

TKNP . . . B38-15									
1,50	Nr. kat.	Symbol		Jm	Waga [kg/szt]	Wymiar A [mm]	Wymiar B [mm]	Wymiar C [mm]	Wymiar D [mm]
	785935	TKNP 175B38-15	1	szt.	1,51	175	38	395	285
	785937	TKNP 190B38-15	1	szt.	1,67	190	38	410	305
	785939	TKNP 240B38-15	1	szt.	2,15	240	38	460	355
	785941	TKNP 340B38-15	1	szt.	3,29	340	38	560	455

## TRÓJNIK KANAŁU PODŁOGOWEGO (z 1 przegrodą) Floor channel tee (with 1 partition) Тройник канала с перегородкой (с 1 перегородкой)



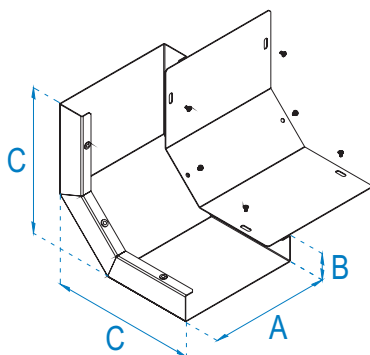
**Opis:**  
Rozgałęzienie poziome instalacji kablowej

**Materiał:**  
Blacha ocynkowana metodą Sendzimira (PN-EN 10327:2006).  
Na zamówienie: blacha ocynkowana metodą zanurzeniową (PN-EN ISO 1461:2000), blacha nierdzewna, blacha aluminiowa.

TKNP1 . . . B38-10									
1,00	Nr. kat.	Symbol		Jm	Waga [kg/szt]	Wymiar A [mm]	Wymiar B [mm]	Wymiar C [mm]	Wymiar D [mm]
	785912	TKNP1 175B38-10	1	szt.	1,16	175	38	395	285
	785914	TKNP1 190B38-10	1	szt.	1,28	190	38	410	305
	785916	TKNP1 240B38-10	1	szt.	1,65	240	38	460	355
	785918	TKNP1 340B38-10	1	szt.	2,52	340	38	560	455

TKNP1 . . . B38-15									
1,50	Nr. kat.	Symbol		Jm	Waga [kg/szt]	Wymiar A [mm]	Wymiar B [mm]	Wymiar C [mm]	Wymiar D [mm]
	785936	TKNP1 175B38-15	1	szt.	1,74	175	38	395	285
	785938	TKNP1 190B38-15	1	szt.	1,92	190	38	410	305
	785940	TKNP1 240B38-15	1	szt.	2,47	240	38	460	355
	785942	TKNP1 340B38-15	1	szt.	3,78	340	38	560	455

## ŁUK WEWNĘTRZNY KANAŁU PODŁOGOWEGO Floor channel bend Внутренняя арка канала



**Opis:**  
Pionowa zmiana kierunku prowadzenia instalacji

**Materiał:**  
Blacha ocynkowana metodą Sendzimira (PN-EN 10327:2006).  
Na zamówienie: blacha ocynkowana metodą zanurzeniową (PN-EN ISO 1461:2000), blacha nierdzewna, blacha aluminiowa.

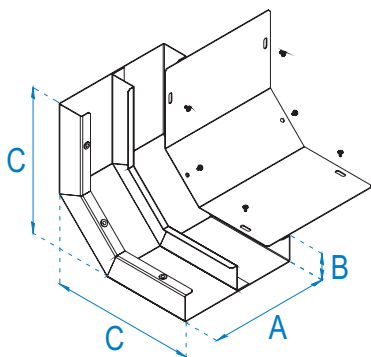
### LWKNP...B38-10

1,00	Nr. kat.	Symbol		Jm	Waga [kg/szt]	Wymiar A [mm]	Wymiar B [mm]	Wymiar C [mm]
	785971	LWKNP 175B38-10	1	szt.	1,36	175	38	210
785974	LWKNP 190B38-10	1	szt.	1,45	190	38	210	
785977	LWKNP 240B38-10	1	szt.	1,76	240	38	210	
785980	LWKNP 340B38-10	1	szt.	2,37	340	38	210	

### LWKNP...B38-15

1,50	Nr. kat.	Symbol		Jm	Waga [kg/szt]	Wymiar A [mm]	Wymiar B [mm]	Wymiar C [mm]
	786059	LWKNP 175B38-15	1	szt.	2,04	175	38	210
786062	LWKNP 190B38-15	1	szt.	2,18	190	38	210	
786065	LWKNP 240B38-15	1	szt.	2,64	240	38	210	
786068	LWKNP 340B38-15	1	szt.	3,56	340	38	210	

## ŁUK WEWNĘTRZNY KANAŁU PODŁOGOWEGO (z 1 przegrodą) Floor channel bend (with 1 partition) Внутренняя арка канала (с 1 перегородкой)



**Opis:**  
Pionowa zmiana kierunku prowadzenia instalacji

**Materiał:**  
Blacha ocynkowana metodą Sendzimira (PN-EN 10327:2006).  
Na zamówienie: blacha ocynkowana metodą zanurzeniową (PN-EN ISO 1461:2000), blacha nierdzewna, blacha aluminiowa.

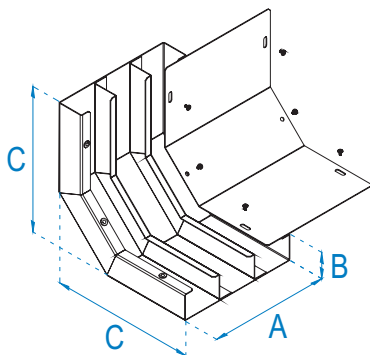
### LWKNP1...B38-10

1,00	Nr. kat.	Symbol		Jm	Waga [kg/szt]	Wymiar A [mm]	Wymiar B [mm]	Wymiar C [mm]
	785972	LWKNP1 175B38-10	1	szt.	1,55	175	38	210
785975	LWKNP1 190B38-10	1	szt.	1,64	190	38	210	
785978	LWKNP1 240B38-10	1	szt.	1,94	240	38	210	
785981	LWKNP1 340B38-10	1	szt.	2,55	340	38	210	

### LWKNP1...B38-15


1,50	Nr. kat.	Symbol		Jm	Waga [kg/szt]	Wymiar A [mm]	Wymiar B [mm]	Wymiar C [mm]
	786060	LWKNP1 175B38-15	1	szt.	2,32	175	38	210
786063	LWKNP1 190B38-15	1	szt.	2,46	190	38	210	
786066	LWKNP1 240B38-15	1	szt.	2,91	240	38	210	
786069	LWKNP1 340B38-15	1	szt.	3,83	340	38	210	


## ŁUK WEWNĘTRZNY KANAŁU PODŁOGOWEGO (z 2 przegrodami) Floor channel bend (with 2 partitions) Внутренняя арка канала (с 2 перегородками)



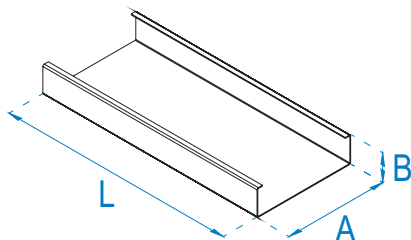
**Opis:**  
Pionowa zmiana kierunku prowadzenia instalacji

**Materiał:**  
Błacha ocynkowana metodą Sendzimira (PN-EN 10327:2006).  
Na zamówienie: blacha ocynkowana metodą zanurzeniową  
(PN-EN ISO 1461:2000), blacha nierdzewna, blacha aluminiowa.

LWKNP2 ... B38-10								
1,00	Nr. kat.	Symbol		Jm	Waga [kg/szt]	Wymiar A [mm]	Wymiar B [mm]	Wymiar C [mm]
	785973	LWKNP2 175B38-10	1	szt.	1,73	175	38	210
	785976	LWKNP2 190B38-10	1	szt.	1,82	190	38	210
	785979	LWKNP2 240B38-10	1	szt.	2,13	240	38	210
	785982	LWKNP2 340B38-10	1	szt.	2,74	340	38	210

LWKNP2 ... B38-15								
1,50	Nr. kat.	Symbol		Jm	Waga [kg/szt]	Wymiar A [mm]	Wymiar B [mm]	Wymiar C [mm]
	786061	LWKNP2 175B38-15	1	szt.	2,59	175	38	210
	786064	LWKNP2 190B38-15	1	szt.	2,73	190	38	210
	786067	LWKNP2 240B38-15	1	szt.	3,19	240	38	210
	786070	LWKNP2 340B38-15	1	szt.	4,11	340	38	210

## KANAŁ PODŁOGOWY Floor channel Половой канал



**Opis:**

Prowadzenie instalacji kablowych w poziomej podłogi

**Materiał:**

Błacha ocynkowana metodą Sendzimira (PN-EN 10327:2006).  
Na zamówienie: blacha ocynkowana metodą zanurzeniową (PN-EN ISO 1461:2000), blacha nierdzewna, blacha aluminiowa.

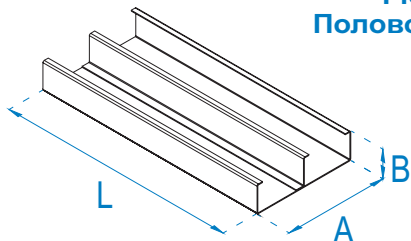
### KNP . . .B48-10

1,00	Nr. kat.	Symbol		Jm	Waga [kg/m]	Wymiar A [mm]	Wymiar B [mm]	Wymiar L [mm]
	783498	KNP 175B48-10	3 mb	2,26	175	48	3000	
785770	KNP 190B48-10	3 mb	2,38	190	48	3000		
785773	KNP 240B48-10	3 mb	2,78	240	48	3000		
785776	KNP 340B48-10	3 mb	3,58	340	48	3000		

### KNP . . .B48-15

1,50	Nr. kat.	Symbol		Jm	Waga [kg/m]	Wymiar A [mm]	Wymiar B [mm]	Wymiar L [mm]
	785803	KNP 175B48-15	3 mb	3,35	175	48	3000	
785806	KNP 190B48-15	3 mb	3,53	190	48	3000		
785809	KNP 240B48-15	3 mb	4,13	240	48	3000		
785812	KNP 340B48-15	3 mb	5,33	340	48	3000		

## KANAŁ PODŁOGOWY (z 1 przegrodą) Floor channel (with 1 partition) Половой канал (с 1 перегородкой)



**Opis:**

Prowadzenie instalacji kablowych w poziomej podłogi

**Materiał:**

Błacha ocynkowana metodą Sendzimira (PN-EN 10327:2006).  
Na zamówienie: blacha ocynkowana metodą zanurzeniową (PN-EN ISO 1461:2000), blacha nierdzewna, blacha aluminiowa.

**B48**



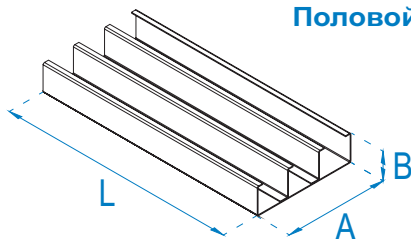
### KNP1 . . .B48-10

1,00	Nr. kat.	Symbol		Jm	Waga [kg/m]	Wymiar A [mm]	Wymiar B [mm]	Wymiar L [mm]
	783499	KNP1 175B48-10	3 mb	2,86	175	48	3000	
785771	KNP1 190B48-10	3 mb	2,98	190	48	3000		
785774	KNP1 240B48-10	3 mb	3,38	240	48	3000		
785777	KNP1 340B48-10	3 mb	4,18	340	48	3000		

### KNP1 . . .B48-15

1,50	Nr. kat.	Symbol		Jm	Waga [kg/m]	Wymiar A [mm]	Wymiar B [mm]	Wymiar L [mm]
	785804	KNP1 175B48-15	3 mb	4,21	175	48	3000	
785807	KNP1 190B48-15	3 mb	4,39	190	48	3000		
785810	KNP1 240B48-15	3 mb	4,99	240	48	3000		
785813	KNP1 340B48-15	3 mb	6,19	340	48	3000		

## KANAŁ PODŁOGOWY (z 2 przegrodami) Floor channel (with 2 partitions) Половой канал (с 2 перегородками)



**Opis:**

Prowadzenie instalacji kablowych w poziomej podłogi

**Materiał:**

Błacha ocynkowana metodą Sendzimira (PN-EN 10327:2006).  
Na zamówienie: blacha ocynkowana metodą zanurzeniową (PN-EN ISO 1461:2000), blacha nierdzewna, blacha aluminiowa.

### KNP2 . . .B48-10

1,00	Nr. kat.	Symbol		Jm	Waga [kg/m]	Wymiar A [mm]	Wymiar B [mm]	Wymiar L [mm]
	785769	KNP2 175B48-10	3 mb	3,45	175	48	3000	
785772	KNP2 190B48-10	3 mb	3,57	190	48	3000		
785775	KNP2 240B48-10	3 mb	3,97	240	48	3000		
785778	KNP2 340B48-10	3 mb	4,77	340	48	3000		

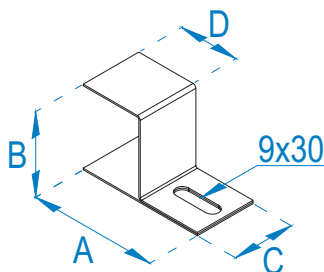
### KNP2 . . .B48-15

1,50	Nr. kat.	Symbol		Jm	Waga [kg/m]	Wymiar A [mm]	Wymiar B [mm]	Wymiar L [mm]
	785805	KNP2 175B48-15	3 mb	5,08	175	48	3000	
785808	KNP2 190B48-15	3 mb	5,26	190	48	3000		
785811	KNP2 240B48-15	3 mb	5,86	240	48	3000		
785814	KNP2 340B48-15	3 mb	7,06	340	48	3000		

## UCHWYT MOCUJĄCY KANAŁ PODŁOGOWY

### Floor channel fastening grip

### Половой прикрепляющий зажим



**Opis:**  
Montaż kanałów podłogowych do podłoża

**Material:**  
Błacha ocynkowana metodą Sendzimira (PN-EN 10327:2006).  
Na zamówienie: blacha ocynkowana metodą zanurzeniową (PN-EN ISO 1461:2000), blacha nierdzewna, blacha aluminiowa.

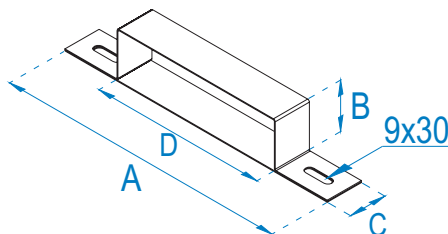
#### UMKNP B48-...

Nr. kat.	Symbol		Jm	Waga [kg/szt]	Wymiar A [mm]	Wymiar B [mm]	Wymiar C [mm]	Wymiar D [mm]
786011	UMKNP B48-10	1	szt.	0,06	80	48	40	40
786014	UMKNP B48-15	1	szt.	0,09	80	48	40	40

## OBEJMA KANAŁU PODŁOGOWEGO

### Floor channel clamp

### Обойма канала



**Opis:**  
Montaż kanałów podłogowych do podłoża

**Material:**  
Błacha ocynkowana metodą Sendzimira (PN-EN 10327:2006).  
Na zamówienie: blacha ocynkowana metodą zanurzeniową (PN-EN ISO 1461:2000), blacha nierdzewna, blacha aluminiowa.

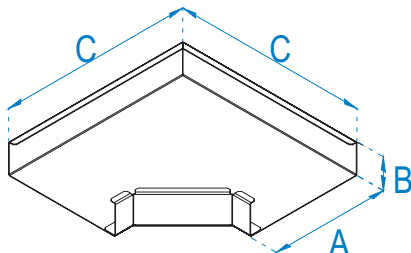
#### OBKNP...B48-10

1,00	Nr. kat.	Symbol		Jm	Waga [kg/szt]	Wymiar A [mm]	Wymiar B [mm]	Wymiar C [mm]	Wymiar D [mm]
	786023	OBKNP 175B48-10	1	szt.	0,20	300	48	39	179
	786024	OBKNP 190B48-10	1	szt.	0,20	300	48	39	194
	786025	OBKNP 240B48-10	1	szt.	0,25	365	48	39	244
	786026	OBKNP 340B48-10	1	szt.	0,31	465	48	39	344

#### OBKNP...B48-15

1,50	Nr. kat.	Symbol		Jm	Waga [kg/szt]	Wymiar A [mm]	Wymiar B [mm]	Wymiar C [mm]	Wymiar D [mm]
	786027	OBKNP 175B48-15	1	szt.	0,31	300	48	39	179
	786028	OBKNP 190B48-15	1	szt.	0,31	300	48	39	194
	786029	OBKNP 240B48-15	1	szt.	0,37	365	48	39	244
	786030	OBKNP 340B48-15	1	szt.	0,46	465	48	39	344

## KOLANKO KANAŁU PODŁOGOWEGO Floor channel elbow Угольник канала



**Opis:**  
Pozioma zmiana kierunku prowadzenia instalacji

**Materiał:**  
Blacha ocynkowana metodą Sendzimira (PN-EN 10327:2006).  
Na zamówienie: blacha ocynkowana metodą zanurzeniową (PN-EN ISO 1461:2000), blacha nierdzewna, blacha aluminiowa.

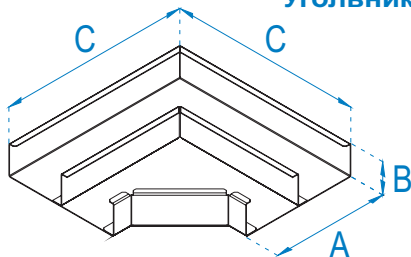
**KKNP...B48-10**

1,00	Nr. kat.	Symbol		Jm	Waga [kg/szt]	Wymiar A [mm]	Wymiar B [mm]	Wymiar C [mm]
	785847	KKNP 175B48-10	1	szt.	0,89	175	48	285
785850	KKNP 190B48-10	1	szt.	0,97	190	48	300	
785853	KKNP 240B48-10	1	szt.	1,30	240	48	355	
785856	KKNP 340B48-10	1	szt.	2,02	340	48	455	

**KKNP...B48-15**

1,50	Nr. kat.	Symbol		Jm	Waga [kg/szt]	Wymiar A [mm]	Wymiar B [mm]	Wymiar C [mm]
	785883	KKNP 175B48-15	1	szt.	1,33	175	48	285
785886	KKNP 190B48-15	1	szt.	1,45	190	48	300	
785889	KKNP 240B48-15	1	szt.	1,95	240	48	355	
785892	KKNP 340B48-15	1	szt.	3,04	340	48	455	

## KOLANKO KANAŁU PODŁOGOWEGO (z 1 przegrodą) Floor channel elbow (with 1 partition) Угольник канала (с 1 перегородкой)



**Opis:**  
Pozioma zmiana kierunku prowadzenia instalacji

**Materiał:**  
Blacha ocynkowana metodą Sendzimira (PN-EN 10327:2006).  
Na zamówienie: blacha ocynkowana metodą zanurzeniową (PN-EN ISO 1461:2000), blacha nierdzewna, blacha aluminiowa.



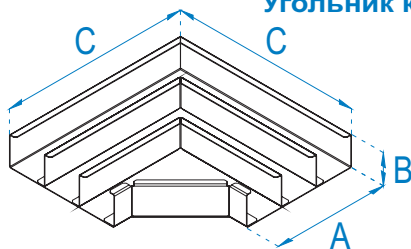
**KKNP1...B48-10**

1,00	Nr. kat.	Symbol		Jm	Waga [kg/szt]	Wymiar A [mm]	Wymiar B [mm]	Wymiar C [mm]
	785848	KKNP1 175B48-10	1	szt.	1,11	175	48	285
785851	KKNP1 190B48-10	1	szt.	1,20	190	48	300	
785854	KKNP1 240B48-10	1	szt.	1,57	240	48	355	
785857	KKNP1 340B48-10	1	szt.	2,37	340	48	455	

**KKNP1...B48-15**

1,50	Nr. kat.	Symbol		Jm	Waga [kg/szt]	Wymiar A [mm]	Wymiar B [mm]	Wymiar C [mm]
	785884	KKNP1 175B48-15	1	szt.	1,66	175	48	285
785887	KKNP1 190B48-15	1	szt.	1,80	190	48	300	
785890	KKNP1 240B48-15	1	szt.	2,36	240	48	355	
785893	KKNP1 340B48-15	1	szt.	3,56	340	48	455	

## KOLANKO KANAŁU PODŁOGOWEGO (z 2 przegrodami) Floor channel elbow (with 2 partitions) Угольник канала (с 2 перегородками)



**Opis:**  
Pozioma zmiana kierunku prowadzenia instalacji

**Materiał:**  
Blacha ocynkowana metodą Sendzimira (PN-EN 10327:2006).  
Na zamówienie: blacha ocynkowana metodą zanurzeniową (PN-EN ISO 1461:2000), blacha nierdzewna, blacha aluminiowa.

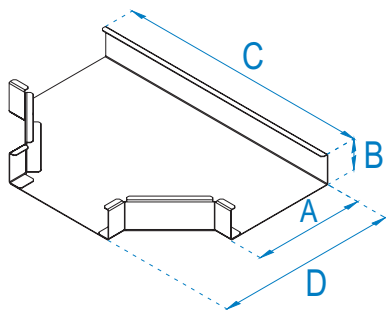
**KKNP2...B48-10**

1,00	Nr. kat.	Symbol		Jm	Waga [kg/szt]	Wymiar A [mm]	Wymiar B [mm]	Wymiar C [mm]
	785849	KKNP2 175B48-10	1	szt.	1,32	175	48	285
785852	KKNP2 190B48-10	1	szt.	1,43	190	48	300	
785855	KKNP2 240B48-10	1	szt.	1,84	240	48	355	
785858	KKNP2 340B48-10	1	szt.	2,72	340	48	455	

**KKNP2...B48-15**

1,50	Nr. kat.	Symbol		Jm	Waga [kg/szt]	Wymiar A [mm]	Wymiar B [mm]	Wymiar C [mm]
	785885	KKNP2 175B48-15	1	szt.	1,99	175	48	285
785888	KKNP2 190B48-15	1	szt.	2,14	190	48	300	
785891	KKNP2 240B48-15	1	szt.	2,77	240	48	355	
785894	KKNP2 340B48-15	1	szt.	4,08	340	48	455	

## TRÓJNIK KANAŁU PODŁOGOWEGO Floor channel tee Тройник канала



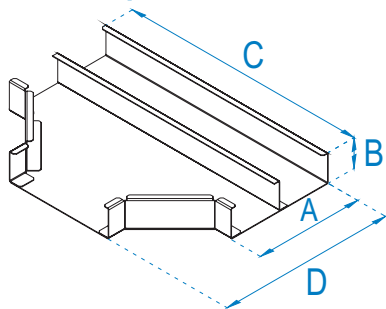
**Opis:**  
Rozgałęzienie poziome instalacji kablowej

**Materiał:**  
Blacha ocynkowana metodą Sendzimira (PN-EN 10327:2006).  
Na zamówienie: blacha ocynkowana metodą zanurzeniową (PN-EN ISO 1461:2000), blacha nierdzewna, blacha aluminiowa.

		TKNP . . .B48-10							
1,00	Nr. kat.	Symbol		Jm	Waga [kg/szt]	Wymiar A [mm]	Wymiar B [mm]	Wymiar C [mm]	Wymiar D [mm]
	785919	TKNP 175B48-10	1	szt.	1,07	175	48	395	285
	785921	TKNP 190B48-10	1	szt.	1,18	190	48	410	305
	785923	TKNP 240B48-10	1	szt.	1,51	240	48	460	355
	785925	TKNP 340B48-10	1	szt.	2,28	340	48	560	455

		TKNP . . .B48-15							
1,50	Nr. kat.	Symbol		Jm	Waga [kg/szt]	Wymiar A [mm]	Wymiar B [mm]	Wymiar C [mm]	Wymiar D [mm]
	785943	TKNP 175B48-15	1	szt.	1,61	175	48	395	285
	785945	TKNP 190B48-15	1	szt.	1,77	190	48	410	305
	785947	TKNP 240B48-15	1	szt.	2,26	240	48	460	355
	785949	TKNP 340B48-15	1	szt.	3,42	340	48	560	455

## TRÓJNIK KANAŁU PODŁOGOWEGO (z 1 przegrodą) Floor channel tee (with 1 partition) Тройник канала с перегородкой (с 1 перегородкой)



**Opis:**  
Rozgałęzienie poziome instalacji kablowej

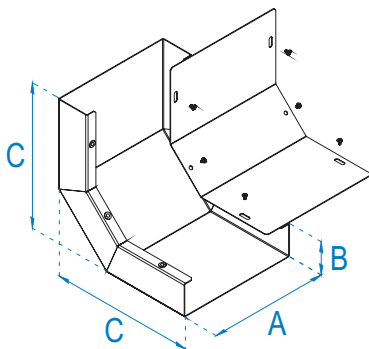
**Materiał:**  
Blacha ocynkowana metodą Sendzimira (PN-EN 10327:2006).  
Na zamówienie: blacha ocynkowana metodą zanurzeniową (PN-EN ISO 1461:2000), blacha nierdzewna, blacha aluminiowa.

		TKNP1 . . .B48-10							
1,00	Nr. kat.	Symbol		Jm	Waga [kg/szt]	Wymiar A [mm]	Wymiar B [mm]	Wymiar C [mm]	Wymiar D [mm]
	785920	TKNP1 175B48-10	1	szt.	1,23	175	48	395	285
	785922	TKNP1 190B48-10	1	szt.	1,35	190	48	410	305
	785924	TKNP1 240B48-10	1	szt.	1,73	240	48	460	355
	785926	TKNP1 340B48-10	1	szt.	2,62	340	48	560	455

		TKNP1 . . .B48-15							
1,50	Nr. kat.	Symbol		Jm	Waga [kg/szt]	Wymiar A [mm]	Wymiar B [mm]	Wymiar C [mm]	Wymiar D [mm]
	785944	TKNP1 175B48-15	1	szt.	1,85	175	48	395	285
	785946	TKNP1 190B48-15	1	szt.	2,03	190	48	410	305
	785948	TKNP1 240B48-15	1	szt.	2,60	240	48	460	355
	785950	TKNP1 340B48-15	1	szt.	3,93	340	48	560	455



## ŁUK WEWNĘTRZNY KANAŁU PODŁOGOWEGO Floor channel bend Внутренняя арка канала



**Opis:**  
Pionowa zmiana kierunku prowadzenia instalacji

**Material:**  
Blacha ocynkowana metodą Sendzimira (PN-EN 10327:2006).  
Na zamówienie: blacha ocynkowana metodą zanurzeniową (PN-EN ISO 1461:2000), blacha nierdzewna, blacha aluminiowa.

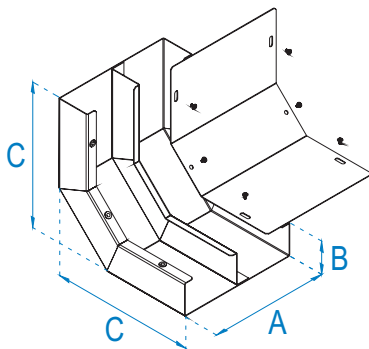
### LWKNP...B48-10

1,00	Nr. kat.	Symbol		Jm	Waga [kg/szt]	Wymiar A [mm]	Wymiar B [mm]	Wymiar C [mm]
	785983	LWKNP 175B48-10	1	szt.	1,46	175	48	220
785986	LWKNP 190B48-10	1	szt.	1,56	190	48	220	
785989	LWKNP 240B48-10	1	szt.	1,87	240	48	220	
785992	LWKNP 340B48-10	1	szt.	2,50	340	48	220	

### LWKNP...B48-15

1,50	Nr. kat.	Symbol		Jm	Waga [kg/szt]	Wymiar A [mm]	Wymiar B [mm]	Wymiar C [mm]
	786071	LWKNP 175B48-15	1	szt.	2,19	175	48	220
786074	LWKNP 190B48-15	1	szt.	2,33	190	48	220	
785995	LWKNP 240B48-15	1	szt.	2,80	240	48	220	
785998	LWKNP 340B48-15	1	szt.	3,74	340	48	220	

## ŁUK WEWNĘTRZNY KANAŁU PODŁOGOWEGO (z 1 przegrodą) Floor channel bend (with 1 partition) Внутренняя арка канала (с 1 перегородкой)



**Opis:**  
Pionowa zmiana kierunku prowadzenia instalacji

**Material:**  
Blacha ocynkowana metodą Sendzimira (PN-EN 10327:2006).  
Na zamówienie: blacha ocynkowana metodą zanurzeniową (PN-EN ISO 1461:2000), blacha nierdzewna, blacha aluminiowa.

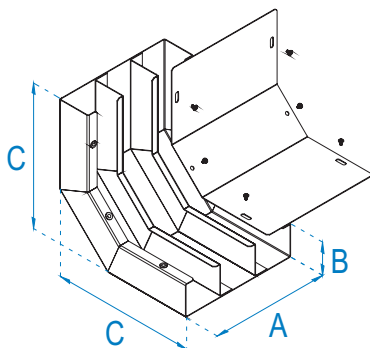
### LWKNP1...B48-10

1,00	Nr. kat.	Symbol		Jm	Waga [kg/szt]	Wymiar A [mm]	Wymiar B [mm]	Wymiar C [mm]
	785984	LWKNP1 175B48-10	1	szt.	1,68	175	48	220
785987	LWKNP1 190B48-10	1	szt.	1,78	190	48	220	
785990	LWKNP1 240B48-10	1	szt.	2,09	240	48	220	
785993	LWKNP1 340B48-10	1	szt.	2,72	340	48	220	

### LWKNP1...B48-15


1,50	Nr. kat.	Symbol		Jm	Waga [kg/szt]	Wymiar A [mm]	Wymiar B [mm]	Wymiar C [mm]
	786072	LWKNP1 175B48-15	1	szt.	2,52	175	48	220
786075	LWKNP1 190B48-15	1	szt.	2,66	190	48	220	
785996	LWKNP1 240B48-15	1	szt.	3,13	240	48	220	
785999	LWKNP1 340B48-15	1	szt.	4,07	340	48	220	


## ŁUK WEWNĘTRZNY KANAŁU PODŁOGOWEGO (z 2 przegrodami) Floor channel bend (with 2 partitions) Внутренняя арка канала (с 2 перегородками)



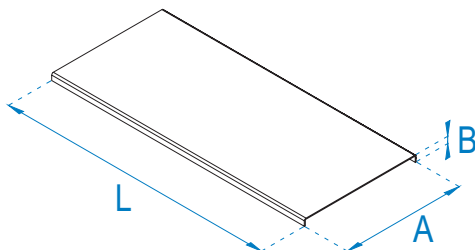
**Opis:**  
Pionowa zmiana kierunku prowadzenia instalacji

**Materiał:**  
Blacha ocynkowana metodą Sendzimira (PN-EN 10327:2006).  
Na zamówienie: blacha ocynkowana metodą zanurzeniową (PN-EN ISO 1461:2000), blacha nierdzewna, blacha aluminiowa.

LWKNP2...B48-10								
1,00	Nr. kat.	Symbol		Jm	Waga [kg/szt]	Wymiar A [mm]	Wymiar B [mm]	Wymiar C [mm]
	785985	LWKNP2 175B48-10	1	szt.	1,90	175	48	220
	785988	LWKNP2 190B48-10	1	szt.	1,99	190	48	220
	785991	LWKNP2 240B48-10	1	szt.	2,31	240	48	220
	785994	LWKNP2 340B48-10	1	szt.	2,94	340	48	220


LWKNP2...B48-15								
1,50	Nr. kat.	Symbol		Jm	Waga [kg/szt]	Wymiar A [mm]	Wymiar B [mm]	Wymiar C [mm]
	786073	LWKNP2 175B48-15	1	szt.	2,85	175	48	220
	786076	LWKNP2 190B48-15	1	szt.	2,99	190	48	220
	785997	LWKNP2 240B48-15	1	szt.	3,46	240	48	220
	786000	LWKNP2 340B48-15	1	szt.	4,40	340	48	220


## POKRYWA KANAŁU PODŁOGOWEGO Floor channel cover Крышка канала



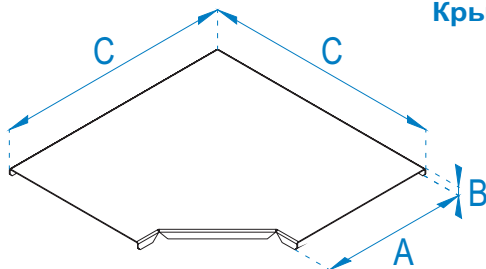
**Opis:**  
Ochrona instalacji kablowych przed zanieczyszczeniami i uszkodzeniami

**Materiał:**  
Blacha ocynkowana metodą Sendzimira (PN-EN 10327:2006).  
Na zamówienie: blacha ocynkowana metodą zanurzeniową (PN-EN ISO 1461:2000), blacha nierdzewna, blacha aluminiowa.

PKNP...-10								
1,00	Nr. kat.	Symbol		Jm	Waga [kg/m]	Wymiar A [mm]	Wymiar B [mm]	Wymiar L [mm]
	785815	PKNP 175-10	3	mb	1,53	175	10	3000
	785816	PKNP 190-10	3	mb	1,65	190	10	3000
	785817	PKNP 240-10	3	mb	2,05	240	10	3000
	785818	PKNP 340-10	3	mb	2,85	340	10	3000

PKNP...-15								
1,50	Nr. kat.	Symbol		Jm	Waga [kg/m]	Wymiar A [mm]	Wymiar B [mm]	Wymiar L [mm]
	785819	PKNP 175-15	3	mb	2,27	175	10	3000
	785820	PKNP 190-15	3	mb	2,45	190	10	3000
	785821	PKNP 240-15	3	mb	3,05	240	10	3000
	785822	PKNP 340-15	3	mb	4,25	340	10	3000

## POKRYWA KOLANKA KANAŁU PODŁOGOWEGO Floor channel elbow cover Крышка угольника канала



**Opis:**  
Ochrona instalacji kablowych przed zanieczyszczeniami i uszkodzeniami

**Materiał:**  
Blacha ocynkowana metodą Sendzimira (PN-EN 10327:2006).  
Na zamówienie: blacha ocynkowana metodą zanurzeniową (PN-EN ISO 1461:2000), blacha nierdzewna, blacha aluminiowa.

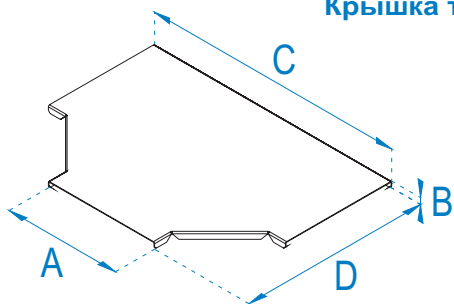
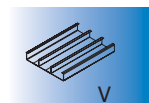
### PKKNP...-10

1,00	Nr. kat.	Symbol		Jm	Waga [kg/m]	Wymiar A [mm]	Wymiar B [mm]	Wymiar C [mm]
	785895	PKKNP 175-10	1	szt.	0,46	177	10	250
785896	PKKNP 190-10	1	szt.	0,51	192	10	265	
785897	PKKNP 240-10	1	szt.	0,72	242	10	315	
785898	PKKNP 340-10	1	szt.	1,23	342	10	415	

### PKKNP...-15

1,50	Nr. kat.	Symbol		Jm	Waga [kg/m]	Wymiar A [mm]	Wymiar B [mm]	Wymiar C [mm]
	785899	PKKNP 175-15	1	szt.	0,69	178	10	250
785900	PKKNP 190-15	1	szt.	0,77	193	10	265	
785901	PKKNP 240-15	1	szt.	1,08	243	10	315	
785902	PKKNP 340-15	1	szt.	1,84	343	10	415	

## POKRYWA TRÓJNIKA KANAŁU PODŁOGOWEGO Floor channel tee cover Крышка тройника с перегородкой



**Opis:**  
Ochrona instalacji kablowych przed zanieczyszczeniami i uszkodzeniami

**Materiał:**  
Blacha ocynkowana metodą Sendzimira (PN-EN 10327:2006).  
Na zamówienie: blacha ocynkowana metodą zanurzeniową (PN-EN ISO 1461:2000), blacha nierdzewna, blacha aluminiowa.

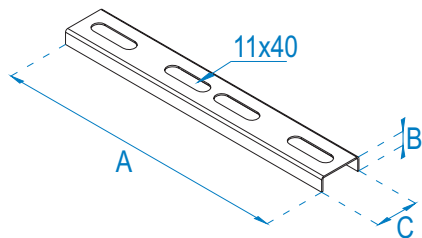
### PTKNP...-10

1,00	Nr. kat.	Symbol		Jm	Waga [kg/szt]	Wymiar A [mm]	Wymiar B [mm]	Wymiar C [mm]	Wymiar D [mm]
	785951	PTKNP 175-10	1	szt.	0,67	177	10	335	255
785952	PTKNP 190-10	1	szt.	0,75	192	10	350	270	
785953	PTKNP 240-10	1	szt.	1,03	242	10	400	320	
785954	PTKNP 340-10	1	szt.	1,73	342	10	500	420	

### PTKNP...-15

1,50	Nr. kat.	Symbol		Jm	Waga [kg/szt]	Wymiar A [mm]	Wymiar B [mm]	Wymiar C [mm]	Wymiar D [mm]
	785955	PTKNP 175-15	1	szt.	1,01	178	10	335	255
785956	PTKNP 190-15	1	szt.	1,13	193	10	350	270	
785957	PTKNP 240-15	1	szt.	1,55	243	10	400	320	
785958	PTKNP 340-15	1	szt.	2,60	343	10	500	420	

## WSPORNIK KANAŁU PODŁOGOWEGO Floor channel bracket Кронштейн канала



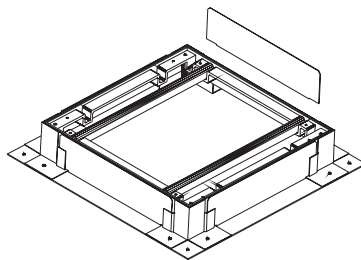
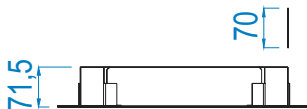
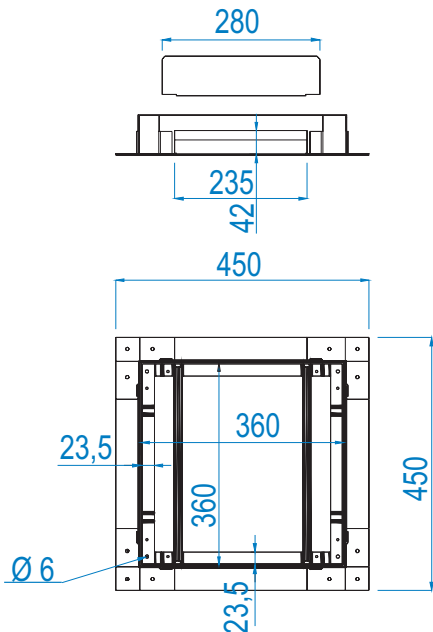
**Opis:**  
Montaż kanałów podłogowych do podłoża

**Materiał:**  
Blacha ocynkowana metodą Sendzimira (PN-EN 10327:2006).  
Na zamówienie: blacha ocynkowana metodą zanurzeniową (PN-EN ISO 1461:2000), blacha nierdzewna, blacha aluminiowa.

WKNP ...-10								
1,00	Nr. kat.	Symbol		Jm	Waga [kg/szt]	Wymiar A [mm]	Wymiar B [mm]	Wymiar C [mm]
	786039	WKNP 175-10	1	szt.	0,10	275	12	30
	786040	WKNP 190-10	1	szt.	0,11	290	12	30
	786041	WKNP 240-10	1	szt.	0,13	340	12	30
	786042	WKNP 340-10	1	szt.	0,18	440	12	30

WKNP ...-15								
1,50	Nr. kat.	Symbol		Jm	Waga [kg/szt]	Wymiar A [mm]	Wymiar B [mm]	Wymiar C [mm]
	786043	WKNP 175-15	1	szt.	0,16	275	12	30
	786044	WKNP 190-15	1	szt.	0,17	290	12	30
	786045	WKNP 240-15	1	szt.	0,20	340	12	30
	786046	WKNP 340-15	1	szt.	0,26	440	12	30

## PUSZKA PODŁOGOWA Floor box Половая коробка



**Opis:**  
Umieszcza się na nieobrobionej podłodze, boczne zaślepki uniemożliwiają dostanie się betonu do środka. Pasuje do standardowych typów kanałów podłogowych. Ramka dystansowa umożliwia ustawienie wkładu na żądanej wysokości

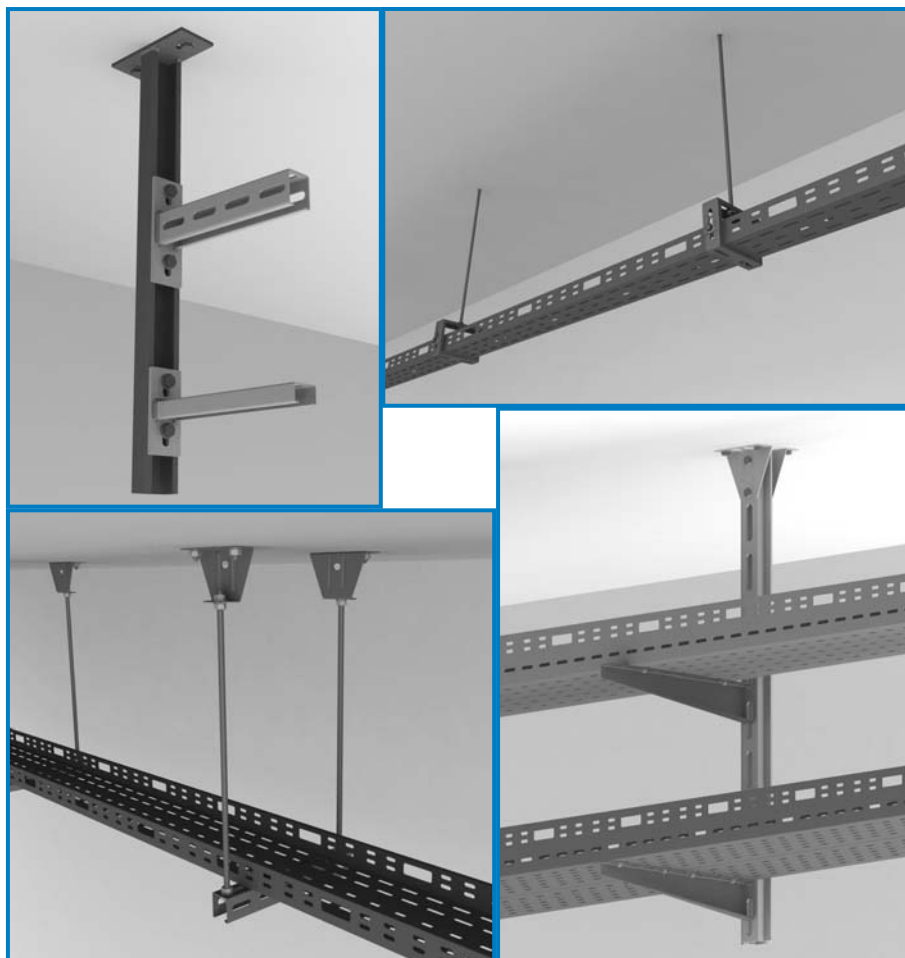
**Materiał:**  
Blacha ocynkowana metodą Sendzimira (PN-EN 10327:2006).

PPKNP			
Nr. kat.	Symbol		Jm
786518	PPKNP	1	szt.

# ELEMENTY MONTAŻOWE I KONSTRUKCJE NOŚNE

## ASSEMBLY AND SUPPORT ELEMENTS

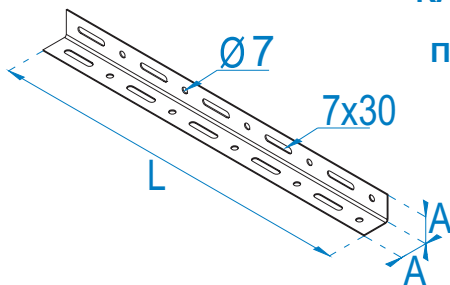
## МОНТАЖНЫЕ ЭЛЕМЕНТЫ И НЕСУЩИЕ КОНСТРУКЦИИ



## KĄTOWNIK PERFOROWANY

### Perforated angle bar

### Перфорированный уголок

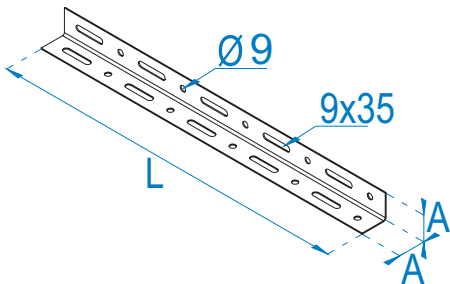


**Opis:**  
Element wsporczy, konstrukcyjny

**Materiał:**  
Błacha ocynkowana metodą Sendzimira (PN-EN 10327:2006). Na zamówienie: blacha ocynkowana metodą zanurzeniową (PN-EN ISO 1461:2000), blacha nierdzewna, blacha aluminiowa.  
Możliwość pomalowania proszkowo na dowolny kolor.

#### KTP...

Nr. kat.	Symbol		Jm	Waga [kg/m]	Wymiar A [mm]	Wymiar L [mm]
786129	KTP 25B25-2000-15	40	mb	0,54	25	2000
786130	KTP 30B30-2000-15	40	mb	0,65	30	2000
786133	KTP 25B25-2000-20	40	mb	0,72	25	2000
786134	KTP 30B30-2000-20	40	mb	0,86	30	2000
789652	KTP 25B25-3000-15	42	mb	0,54	25	3000
789654	KTP 30B30-3000-15	42	mb	0,65	30	3000
789653	KTP 25B25-3000-20	42	mb	0,72	25	3000
789655	KTP 30B30-3000-20	42	mb	0,86	30	3000

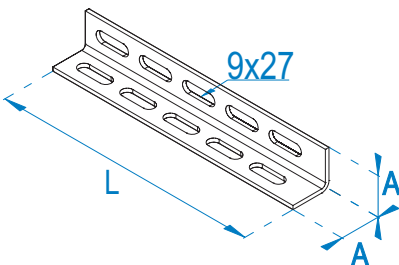


#### KTP...

Nr. kat.	Symbol		Jm	Waga [kg/m]	Wymiar A [mm]	Wymiar L [mm]
786131	KTP 35B35-2000-15	40	mb	0,76	35	2000
786132	KTP 40B40-2000-15	40	mb	0,86	40	2000
786135	KTP 35B35-2000-20	40	mb	1,01	35	2000
786136	KTP 40B40-2000-20	40	mb	1,15	40	2000
789656	KTP 35B35-3000-15	42	mb	0,76	35	3000
789658	KTP 40B40-3000-15	42	mb	0,86	40	3000
789657	KTP 35B35-3000-20	42	mb	1,01	35	3000
789659	KTP 40B40-3000-20	42	mb	1,15	40	3000



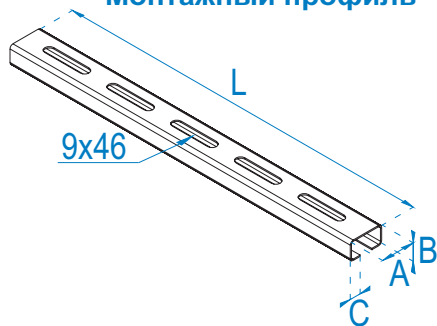
VII



#### KTP...-2000-30

Nr. kat.	Symbol		Jm	Waga [kg/m]	Wymiar A [mm]	Wymiar L [mm]
789473	KTP 30B30-2000-30	40	mb	1,30	30	2000
789641	KTP 35B35-2000-30	40	mb	1,52	35	2000
789643	KTP 40B40-2000-30	40	mb	1,73	40	2000

## KSZTAŁTOWNIK MONTAŻOWY Assembly sheet metal section Монтажный профиль



### Opis:

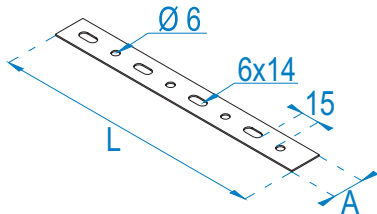
Kształtownik jest stosowany do podwieszania lamp i jako element konstrukcyjny do mocowania drabinek lub korytek, oraz jako element wsporczy do wsporników.

### Materiał:

Blacha ocynkowana metodą Sendzimira (PN-EN 10327:2006). Na zamówienie: blacha ocynkowana metodą zanurzeniową (PN-EN ISO 1461:2000), blacha nierdzewna, blacha aluminiowa.  
Możliwość pomalowania proszkowo na dowolny kolor.

KTM 32B17 ...-15									
1,50	Nr. kat.	Symbol		Jm	Waga [kg/szt]	Wymiar A [mm]	Wymiar B [mm]	Wymiar C [mm]	Wymiar L [mm]
	786140	KTM 32B17 130-15	8	szt.	0,10	32	17	8	110
	786141	KTM 32B17 200-15	8	szt.	0,17	32	17	8	200
	786142	KTM 32B17 300-15	8	szt.	0,26	32	17	8	300
	786143	KTM 32B17 400-15	8	szt.	0,35	32	17	8	400
	786144	KTM 32B17 500-15	8	szt.	0,43	32	17	8	500
	786145	KTM 32B17 600-15	8	szt.	0,52	32	17	8	600
	786146	KTM 32B17 700-15	8	szt.	0,60	32	17	8	700
	786147	KTM 32B17 800-15	8	szt.	0,69	32	17	8	800
	786148	KTM 32B17 900-15	8	szt.	0,78	32	17	8	900
786149	KTM 32B17 1000-15	8	szt.	0,86	32	17	8	1000	
786150	KTM 32B17 1500-15	8	szt.	1,30	32	17	8	1500	
786151	KTM 32B17 2000-15	8	szt.	1,73	32	17	8	2000	
786152	KTM 32B17 3000-15	8	szt.	2,59	32	17	8	3000	

## PLASKOWNIK PERFOROWANY Perforated flat bar Перфорированная полоса



### Opis:

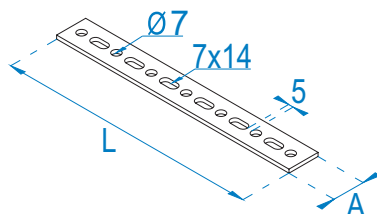
Uniwersalny element łączeniowy systemu tras kablowych.

### Materiał:

Blacha ocynkowana metodą Sendzimira (PN-EN 10327:2006). Na zamówienie: blacha ocynkowana metodą zanurzeniową (PN-EN ISO 1461:2000), blacha nierdzewna, blacha aluminiowa.  
Możliwość pomalowania proszkowo na dowolny kolor.

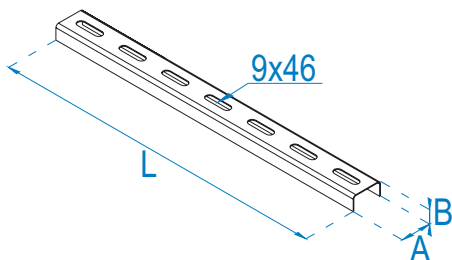
PLP ...-15							
1,50	Nr. kat.	Symbol		Jm	Waga [kg/m]	Wymiar A [mm]	Wymiar L [mm]
	786123	PLP 12-2000-15	100	mb	0,13	12	2000
	786124	PLP 16-2000-15	100	mb	0,17	16	2000
	786125	PLP 25-2000-15	100	mb	0,27	25	2000
	790284	PLP 12-3000-15	100	mb	0,13	12	3000
	790285	PLP 16-3000-15	100	mb	0,17	16	3000
	790286	PLP 25-3000-15	100	mb	0,27	25	3000

PLP ...-20							
2,00	Nr. kat.	Symbol		Jm	Waga [kg/m]	Wymiar A [mm]	Wymiar L [mm]
	786126	PLP 12-2000-20	100	mb	0,17	12	2000
	786127	PLP 16-2000-20	100	mb	0,23	16	2000
	786128	PLP 25-2000-20	100	mb	0,36	25	2000
	790287	PLP 12-3000-20	100	mb	0,17	12	3000
	790288	PLP 16-3000-20	100	mb	0,23	16	3000
	790289	PLP 25-3000-20	100	mb	0,36	25	3000



PLP ...-2000-30							
3,00	Nr. kat.	Symbol		Jm	Waga [kg/m]	Wymiar A [mm]	Wymiar L [mm]
	789472	PLP 25-2000-30	100	mb	0,54	25	2000
	789641	PLP 30-2000-30	100	mb	0,72	30	2000

## CEOWNIK Channel bar Швеллер



### Opis:

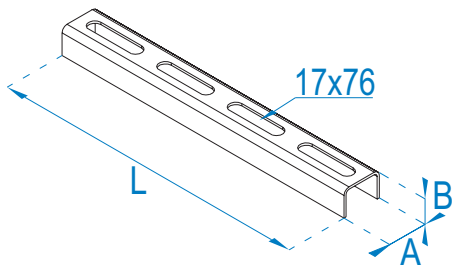
Element konstrukcyjny instalacji nośnej tras kablowych

### Materiał:

Blacha ocynkowana metodą Sendzimira (PN-EN 10327:2006). Na zamówienie: blacha ocynkowana metodą zanurzeniową (PN-EN ISO 1461:2000), blacha nierdzewna, blacha aluminiowa. Możliwość pomalowania proszkowo na dowolny kolor.

CO ...									
1.50	Nr. kat.	Symbol		Jm	Waga [kg/m]	Dopuszczalne obciążenie [kg]	Wymiar A [mm]	Wymiar B [mm]	Wymiar L [mm]
		789648	CO 28B12-2000-15	24	mb	0,56	20	28	12
	789650	CO 40B20-2000-15	24	mb	0,86	61	40	20	2000
	786117	CO 28B12-3000-15	24	mb	0,56	20	28	12	3000
	786119	CO 40B20-3000-15	24	mb	0,86	61	40	20	3000

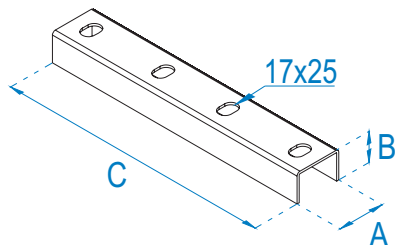
CO ...									
2.00	Nr. kat.	Symbol		Jm	Waga [kg/m]	Dopuszczalne obciążenie [kg]	Wymiar A [mm]	Wymiar B [mm]	Wymiar L [mm]
		789649	CO 28B12-2000-20	24	mb	0,75	26	28	12
	789651	CO 40B20-2000-20	24	mb	1,15	79	40	20	2000
	786118	CO 28B12-3000-20	24	mb	0,75	26	28	12	3000
	786120	CO 40B20-3000-20	24	mb	1,15	79	40	20	3000



CO 50B37-...								
Nr. kat.	Symbol		Jm	Waga [kg/szt]	Dopuszczalne obciążenie [kg]	Wymiar A [mm]	Wymiar B [mm]	Wymiar L [mm]
786195	CO 50B37-300-25	1	szt.	0,67	3692	50	37	300
786196	CO 50B37-400-25	1	szt.	0,89	2076	50	37	400
786197	CO 50B37-500-25	1	szt.	1,12	1329	50	37	500
786198	CO 50B37-600-25	1	szt.	1,79	519	50	37	800
786199	CO 50B37-1000-25	1	szt.	2,23	332	50	37	1000
786200	CO 50B37-1500-25	1	szt.	3,35	148	50	37	1500
786201	CO 50B37-2000-25	1	szt.	4,46	83	50	37	2000
786202	CO 50B37-2500-25	1	szt.	5,58	53	50	37	2500
786203	CO 50B37-3000-25	1	szt.	6,70	37	50	37	3000
789526	CO 50B37-2000-30	1	szt.	4,40	103	50	37	2000



## ŁĄCZNIK CEOWNIKA Channel bar connector Соединитель швеллера



### Opis:

Łączenie ceowników CO 50B37.  
Stosuje się 1 łącznik na połączenie ceowników.

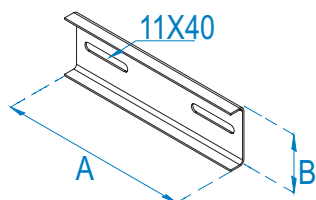
### Materiał:

Blacha ocynkowana metodą Sendzimira (PN-EN 10327:2006). Na zamówienie: blacha ocynkowana metodą zanurzeniową (PN-EN ISO 1461:2000), blacha nierdzewna, blacha aluminiowa. Możliwość pomalowania proszkowo na dowolny kolor.

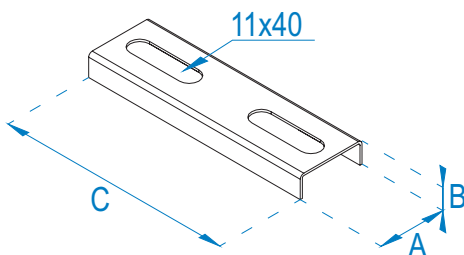
LCO 50B37							
Nr. kat.	Symbol		Jm	Waga [kg/szt]	Wymiar A [mm]	Wymiar B [mm]	Wymiar C [mm]
790955	LCO 50B37	100	szt.	0,26	58	38	340



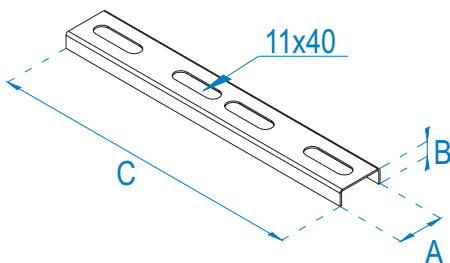
## ŁĄCZNIKI DO KSZTAŁTOWNIKA U Channel bar U connectors Соединители профиля U



LKTU13						
Nr. kat.	Symbol		Jm	Waga [kg/szt]	Wymiar A [mm]	Wymiar B [mm]
786115	LKTU13	60	szt.	0,14	150	47



LKTU51							
Nr. kat.	Symbol		Jm	Waga [kg/szt]	Wymiar A [mm]	Wymiar B [mm]	Wymiar C [mm]
786095	LKTU51	100	szt.	0,10	42	18	120

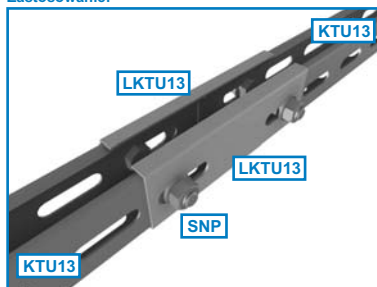


LKTU52							
Nr. kat.	Symbol		Jm	Waga [kg/szt]	Wymiar A [mm]	Wymiar B [mm]	Wymiar C [mm]
786096	LKTU52	100	szt.	0,19	42	18	240

**Opis:**  
Łączenie kształtownika KTU13.  
Stosuje się 2 łączniki na połączenie kształtownika.

**Materiał:**  
Błacha ocynkowana metodą Sendzimira (PN-EN 10327:2006).  
Na zamówienie: blacha ocynkowana metodą zanurzeniową (PN-EN ISO 1461:2000), blacha nierdzewna, blacha aluminiowa.  
Możliwość pomalowania proszkowo na dowolny kolor.

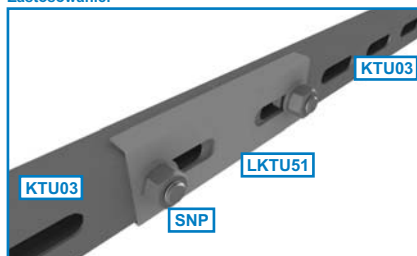
**Zastosowanie:**



**Opis:**  
Łączenie kształtowników KTU03 oraz KTU13.  
Stosuje się 1 łącznik na połączenie kształtowników.

**Materiał:**  
Błacha ocynkowana metodą Sendzimira (PN-EN 10327:2006).  
Na zamówienie: blacha ocynkowana metodą zanurzeniową (PN-EN ISO 1461:2000), blacha nierdzewna, blacha aluminiowa.  
Możliwość pomalowania proszkowo na dowolny kolor.

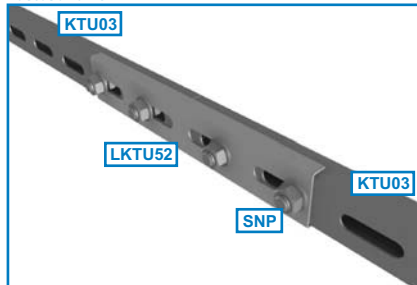
**Zastosowanie:**



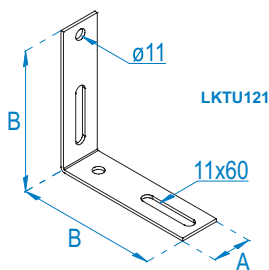
**Opis:**  
Łączenie kształtowników KTU03 oraz KTU13.  
Stosuje się 1 łącznik na połączenie kształtowników.

**Materiał:**  
Błacha ocynkowana metodą Sendzimira (PN-EN 10327:2006).  
Na zamówienie: blacha ocynkowana metodą zanurzeniową (PN-EN ISO 1461:2000), blacha nierdzewna, blacha aluminiowa.  
Możliwość pomalowania proszkowo na dowolny kolor.

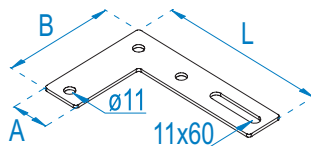
**Zastosowanie:**



## ŁĄCZNIKI DO KSZTAŁTOWNIKA U Channel bar U connectors Соединители профиля U



LKTU121



LKTU123

### LKTU121

Nr. kat.	Symbol	Jm	Waga [kg/m]	Wymiar A [mm]	Wymiar B [mm]
786554	LKTU121	1 szt.	0,276	40	144

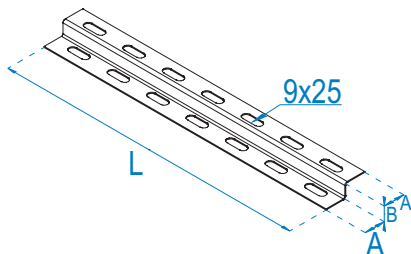
### LKTU123

Nr. kat.	Symbol	Jm	Waga [kg/m]	Wymiar A [mm]	Wymiar B [mm]	Wymiar L [mm]
786554	LKTU123	1 szt.	0,25	40	120	180

**Opis:**  
Łączenie kształtownika U.

**Materiał:**  
Blacha ocynkowana metodą Sendzimira (PN-EN 10327:2006).  
Na zamówienie: blacha ocynkowana metodą zanurzeniową (PN-EN ISO 1461:2000), blacha nierdzewna, blacha aluminiowa.  
Możliwość pomalowania proszkowo na dowolny kolor.

## ZETOWNIK Zee bar Зетовый профиль



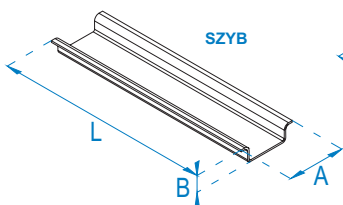
**Opis:**  
Element wsporczy, konstrukcyjny.

**Materiał:**  
Blacha ocynkowana metodą Sendzimira (PN-EN 10327:2006).  
Na zamówienie: blacha ocynkowana metodą zanurzeniową (PN-EN ISO 1461:2000), blacha nierdzewna, blacha aluminiowa.  
Możliwość pomalowania proszkowo na dowolny kolor.

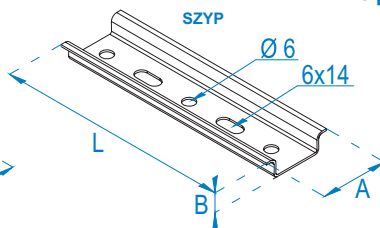
### ZTP...

Nr. kat.	Symbol	Jm	Waga [kg/m]	Wymiar A [mm]	Wymiar B [mm]	Wymiar L [mm]
786137	ZTP 20B25-15	24 mb	0,81	25	20	2000
786138	ZTP 20B25-20	24 mb	1,08	25	20	2000

## SZYNA SZYB I SZYP EURO rail Параллель



SZYB



SZYP



VII

**Opis:**  
Montaż bezpieczników, styczników, przekaźników.

**Materiał:**  
Blacha ocynkowana metodą Sendzimira (PN-EN 10327:2006).  
Na zamówienie: blacha ocynkowana metodą zanurzeniową (PN-EN ISO 1461:2000), blacha nierdzewna, blacha aluminiowa.  
Możliwość pomalowania proszkowo na dowolny kolor.

### SZYB...

Nr. kat.	Symbol	Jm	Waga [kg/m]	Wymiar A [mm]	Wymiar B [mm]	Wymiar L [mm]
786554	SZYB 35B7-10	50 mb	0,50	35	7	1000
786139	SZYB 35B12-10	50 mb	0,58	35	12	1000

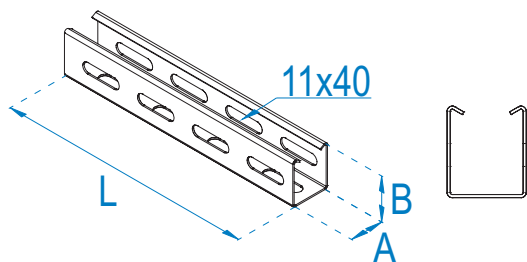
### SZYP...

Nr. kat.	Symbol	Jm	Waga [kg/m]	Wymiar A [mm]	Wymiar B [mm]	Wymiar L [mm]
786555	SZYP 35B7-10	50 mb	0,48	35	7	1000
786553	SZYP 35B12-10	50 mb	0,56	35	12	1000

## KSZTAŁTOWNIK U13 (44X38X44)

Channel bar U13

Профиль U13



### Opis:

Kształtownik jest stosowany do podwieszania lamp i jako element konstrukcyjny do mocowania drabinek lub korytek, oraz jako element wsporczy do wsporników

### Materiał:

Błacha ocynkowa metoda Sendzimira (PN-EN 10327:2006). Na zamówienie: blacha ocynkowa metodą zanurzeniową (PN-EN ISO 1461:2000), blacha nierdzewna, blacha aluminiowa. Możliwość pomalowania proszkowo na dowolny kolor.

### KTU13...-12

Nr. kat.	Symbol	Jm	Waga [kg/szt]	Dopuszczalne obciążenie [kg]	Wymiar A [mm]	Wymiar B [mm]	Wymiar L [mm]
789878	KTU13 100-12	8 szt.	0,11	9932	38	44	100
789879	KTU13 200-12	8 szt.	0,23	6621	38	44	200
789880	KTU13 300-12	8 szt.	0,34	2942	38	44	300
789881	KTU13 400-12	8 szt.	0,45	1655	38	44	400
789882	KTU13 500-12	8 szt.	0,56	1059	38	44	500
789883	KTU13 600-12	8 szt.	0,67	800	38	44	600
789884	KTU13 700-12	8 szt.	0,79	540	38	44	700
789885	KTU13 800-12	8 szt.	0,90	434	38	44	800
789886	KTU13 900-12	8 szt.	1,01	327	38	44	900
789887	KTU13 1000-12	8 szt.	1,12	265	38	44	1000
789888	KTU13 1500-12	8 szt.	1,69	166	38	44	1500
789889	KTU13 2000-12	8 szt.	2,25	66	38	44	2000
789890	KTU13 3000-12	8 szt.	3,37	30	38	44	3000

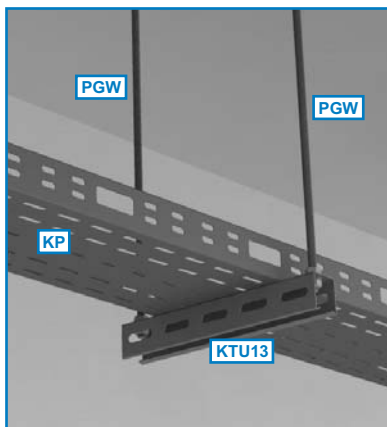
### KTU13...-15

Nr. kat.	Symbol	Jm	Waga [kg/szt]	Dopuszczalne obciążenie [kg]	Wymiar A [mm]	Wymiar B [mm]	Wymiar L [mm]
789891	KTU13 100-15	8 szt.	0,14	12414	38	44	100
786097	KTU13 200-15	8 szt.	0,28	8276	38	44	200
786098	KTU13 300-15	8 szt.	0,42	3678	38	44	300
786099	KTU13 400-15	8 szt.	0,56	2069	38	44	400
786100	KTU13 500-15	8 szt.	0,70	1324	38	44	500
789892	KTU13 600-15	8 szt.	0,84	1000	38	44	600
786101	KTU13 700-15	8 szt.	0,98	676	38	44	700
789893	KTU13 800-15	8 szt.	1,12	543	38	44	800
786102	KTU13 900-15	8 szt.	1,26	409	38	44	900
786103	KTU13 1000-15	8 szt.	1,40	331	38	44	1000
789894	KTU13 1500-15	8 szt.	2,11	207	38	44	1500
786104	KTU13 2000-15	8 szt.	2,81	83	38	44	2000
786105	KTU13 3000-15	8 szt.	4,21	37	38	44	3000

### KTU13...-20

Nr. kat.	Symbol	Jm	Waga [kg/szt]	Dopuszczalne obciążenie [kg]	Wymiar A [mm]	Wymiar B [mm]	Wymiar L [mm]
786106	KTU13 200-20	8 szt.	0,37	10811	38	44	200
786107	KTU13 300-20	8 szt.	0,56	4805	38	44	300
786108	KTU13 400-20	8 szt.	0,75	2703	38	44	400
786109	KTU13 500-20	8 szt.	0,94	1730	38	44	500
789895	KTU13 600-20	8 szt.	1,12	1307	38	44	600
786110	KTU13 700-20	8 szt.	1,31	883	38	44	700
789896	KTU13 800-20	8 szt.	1,50	709	38	44	800
786111	KTU13 900-20	8 szt.	1,68	534	38	44	900
786112	KTU13 1000-20	8 szt.	1,87	432	38	44	1000
789897	KTU13 1500-20	8 szt.	2,81	270	38	44	1500
786113	KTU13 2000-20	8 szt.	3,74	108	38	44	2000
786114	KTU13 3000-20	8 szt.	5,62	48	38	44	3000

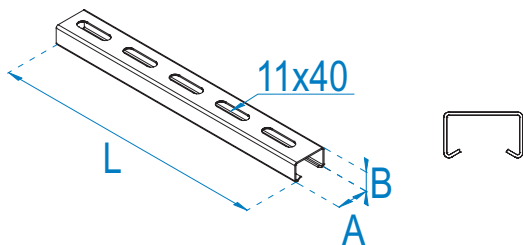
### Zastosowanie:



# KSZTAŁTOWNIK U03 (22X38X22)

## Channel bar U03

## Профиль U03



### Opis:

Kształtownik jest stosowany do podwieszania lamp i jako element konstrukcyjny do mocowania drabinek lub korytek, oraz jako element wsparczy do wsporników

### Materiał:

Błacha ocynkowana metodą Sendzimira (PN-EN 10327:2006). Na zamówienie: blacha ocynkowana metodą zanurzeniową (PN-EN ISO 1461:2000), blacha nierdzewna, blacha aluminiowa. Możliwość pomalowania proszkowo na dowolny kolor.

### KTU03 ...-12

Nr. kat.	Symbol		Jm	Waga [kg/szt]	Dopuszczalne obciążenie [kg]	Wymiar		
						A [mm]	B [mm]	L [mm]
789858	KTU03 100-12	8	szt.	0,08	4414	38	22	100
789859	KTU03 200-12	8	szt.	0,16	2942	38	22	200
789860	KTU03 300-12	8	szt.	0,23	1308	38	22	300
789861	KTU03 400-12	8	szt.	0,31	736	38	22	400
789862	KTU03 500-12	8	szt.	0,39	471	38	22	500
789863	KTU03 600-12	8	szt.	0,47	356	38	22	600
789864	KTU03 700-12	8	szt.	0,54	240	38	22	700
789865	KTU03 800-12	8	szt.	0,62	193	38	22	800
789866	KTU03 900-12	8	szt.	0,70	146	38	22	900
789867	KTU03 1000-12	8	szt.	0,78	118	38	22	1000
789868	KTU03 1500-12	8	szt.	1,17	74	38	22	1500
789869	KTU03 2000-12	8	szt.	1,56	30	38	22	2000
789870	KTU03 3000-12	8	szt.	2,33	13	38	22	3000

1,20

### KTU03 ...-15

Nr. kat.	Symbol		Jm	Waga [kg/szt]	Dopuszczalne obciążenie [kg]	Wymiar		
						A [mm]	B [mm]	L [mm]
789871	KTU03 100-15	8	szt.	0,10	5517	38	22	100
786077	KTU03 200-15	8	szt.	0,19	3678	38	22	200
786078	KTU03 300-15	8	szt.	0,29	1635	38	22	300
786079	KTU03 400-15	8	szt.	0,39	920	38	22	400
786080	KTU03 500-15	8	szt.	0,49	589	38	22	500
789872	KTU03 600-15	8	szt.	0,58	445	38	22	600
786081	KTU03 700-15	8	szt.	0,68	300	38	22	700
789873	KTU03 800-15	8	szt.	0,78	241	38	22	800
786082	KTU03 900-15	8	szt.	0,87	182	38	22	900
786083	KTU03 1000-15	8	szt.	0,97	147	38	22	1000
789874	KTU03 1500-15	8	szt.	1,46	92	38	22	1500
786084	KTU03 2000-15	8	szt.	1,94	37	38	22	2000
786085	KTU03 3000-15	8	szt.	2,92	16	38	22	3000

1,50

### KTU03 ...-20

Nr. kat.	Symbol		Jm	Waga [kg/szt]	Dopuszczalne obciążenie [kg]	Wymiar		
						A [mm]	B [mm]	L [mm]
786086	KTU03 200-20	8	szt.	0,26	4714	38	22	200
786087	KTU03 300-20	8	szt.	0,39	2095	38	22	300
786088	KTU03 400-20	8	szt.	0,52	1178	38	22	400
786089	KTU03 500-20	8	szt.	0,65	754	38	22	500
789875	KTU03 600-20	8	szt.	0,78	570	38	22	600
786090	KTU03 700-20	8	szt.	0,91	385	38	22	700
789876	KTU03 800-20	8	szt.	1,04	309	38	22	800
786091	KTU03 900-20	8	szt.	1,17	233	38	22	900
786092	KTU03 1000-20	8	szt.	1,30	189	38	22	1000
789877	KTU03 1500-20	8	szt.	1,94	118	38	22	1500
786093	KTU03 2000-20	8	szt.	2,59	47	38	22	2000
786094	KTU03 3000-20	8	szt.	3,89	21	38	22	3000

2,00

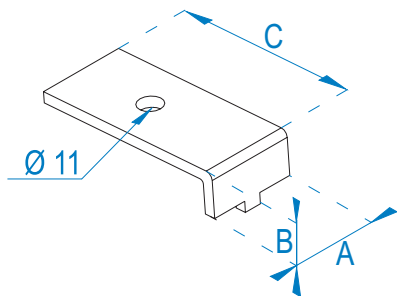


VII

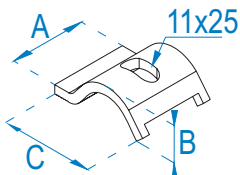
## UCHWYT DOCISKOWY DWUTEOWNIKA

### Double-tee bar clamp

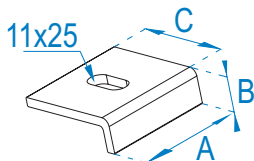
### Клеммный зажим двутавра



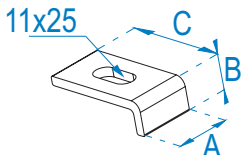
UDDT							
Nr. kat.	Symbol		Jm	Waga [kg/szt]	Wymiar A [mm]	Wymiar B [mm]	Wymiar C [mm]
786223	UDDT	20	szt.	0,13	40	24	100



UDDT1							
Nr. kat.	Symbol		Jm	Waga [kg/szt]	Wymiar A [mm]	Wymiar B [mm]	Wymiar C [mm]
789318	UDDT1	20	szt.	0,16	50	24	65



UDDT2							
Nr. kat.	Symbol		Jm	Waga [kg/szt]	Wymiar A [mm]	Wymiar B [mm]	Wymiar C [mm]
789320	UDDT2	20	szt.	0,18	60	18	58



UDDT3							
Nr. kat.	Symbol		Jm	Waga [kg/szt]	Wymiar A [mm]	Wymiar B [mm]	Wymiar C [mm]
789469	UDDT3	20	szt.	0,09	30	19	58

**Opis:**

Montaż ceowników i kształtowników do dwuteownika

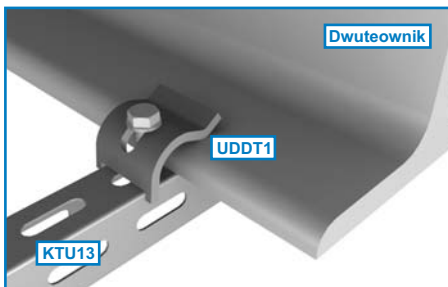
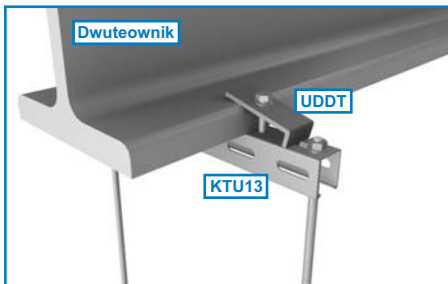
**Materiał:**

Blacha ocynkowana metodą zanurzeniową (PN-EN ISO 1461:2000).

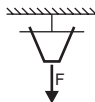
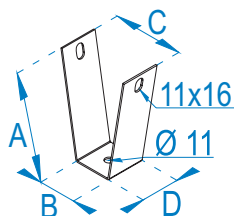
Na zamówienie: blacha nierdzewna.

Możliwość pomalowania proszkowo na dowolny kolor.

**Zastosowanie:**



## WIESZAK DO BLACH TRAPEZOWYCH Trapezoidal suspension piece Подвеска для профнастила

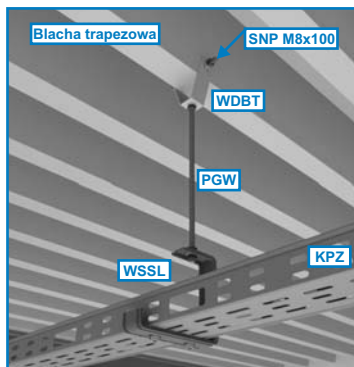


**Opis:**  
Element montażowy do podwieszania pod blachy trapezowe

**Materiał:**

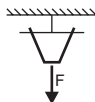
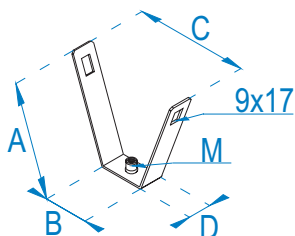
Blacha ocynkowana metodą Sendzimira (PN-EN 10327:2006). Na zamówienie: blacha ocynkowana metodą zanurzeniową (PN-EN ISO 1461:2000), blacha nierdzewna, blacha aluminiowa. Możliwość pomalowania proszkowo na dowolny kolor.

**Zastosowanie:**



### WDBT . . .

Nr. kat.	Symbol	Jm	Waga [kg/szt]	Dopuszczalne obciążenie F [kg]	Wymiar A [mm]	Wymiar B [mm]	Wymiar C [mm]	Wymiar D [mm]
786164	WDBT-30	100 szt.	0,07	510	83	27	75-85	30
786165	WDBT-50	30 szt.	0,24	510	140	50	90-100	50



### WDBT M . . .

Nr. kat.	Symbol	Jm	Waga [kg/szt]	Dopuszczalne obciążenie F [kg]	Wymiar A [mm]	Wymiar B [mm]	Wymiar C [mm]	Wymiar D [mm]	Wymiar M [mm]
789527	WDBT M6	100 szt.	0,096	510	110	45	105	25	6
789528	WDBT M8	100 szt.	0,096	510	110	45	105	25	8
789529	WDBT M10	100 szt.	0,096	510	110	45	105	25	10

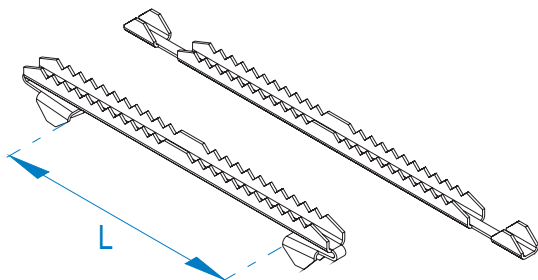
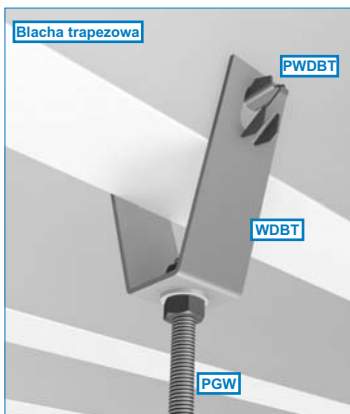
## PRZETYCZKA WIESZAKA WDBT Suspension piece pin WDBT Затычка подвески WDBT

**Opis:**  
Element łączący wieszak z blachą trapezową.

**Materiał:**

Blacha ocynkowana metodą Sendzimira (PN-EN 10327:2006). Na zamówienie: blacha ocynkowana metodą zanurzeniową (PN-EN ISO 1461:2000), blacha nierdzewna, blacha aluminiowa. Możliwość pomalowania proszkowo na dowolny kolor.

**Zastosowanie:**



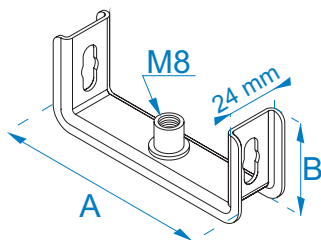
### PWDBT . . .

Nr. kat.	Symbol	Jm	Waga [kg/szt]	Wymiar L [mm]
791516	PWDBT-55	100 szt.	0,018	55
791517	PWDBT-95	50 szt.	0,023	95
791518	PWDBT-130	25 szt.	0,029	130

## WIESZAK WSUWANY DO KORYTEK

### Tray inner suspension piece

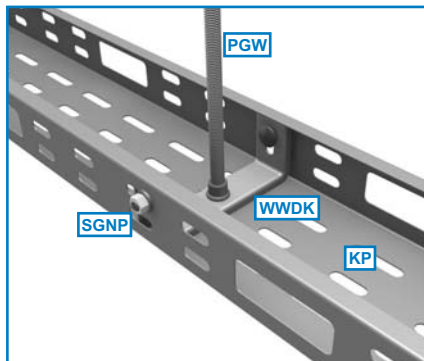
### Внутренняя подвеска лотка



**Opis:**  
Element montażowy do mocowania korytek KP i KB na prętach gwintowanych.

**Material:**  
Blacha ocynkowana metodą Sendzimira (PN-EN 10327:2006).  
Na zamówienie: blacha ocynkowana metodą zanurzeniową (PN-EN ISO 1461:2000), blacha nierdzewna, blacha aluminiowa.  
Możliwość pomalowania proszkowo na dowolny kolor.

**Zastosowanie:**



WWDK . . .B42								
B 42	Nr. kat.	Symbol		Jm	Waga [kg/szt]	Dopuszczalne obciążenie [kg]	Wymiar A [mm]	Wymiar B [mm]
	789600	WWDK-50B42	100	szt.	0.041	107,5	46	41
	789601	WWDK-80B42	100	szt.	0.052	56,4	76	41
	789602	WWDK-100B42	100	szt.	0.059	42,8	96	41
	789603	WWDK-120B42	100	szt.	0.067	34,4	116	41
	789604	WWDK-150B42	100	szt.	0.078	26,6	146	41
	789605	WWDK-200B42	100	szt.	0.096	19,3	196	41
	789606	WWDK-250B42	100	szt.	0.115	15,1	246	41
	789607	WWDK-300B42	100	szt.	0.133	12,5	296	41

WWDK . . .B50								
B 50	Nr. kat.	Symbol		Jm	Waga [kg/szt]	Dopuszczalne obciążenie [kg]	Wymiar A [mm]	Wymiar B [mm]
	789608	WWDK-50B50	100	szt.	0.047	107,5	46	49
	789609	WWDK-80B50	100	szt.	0.058	56,4	76	49
	789610	WWDK-100B50	100	szt.	0.065	42,8	96	49
	789611	WWDK-120B50	100	szt.	0.072	34,4	116	49
	789612	WWDK-150B50	100	szt.	0.084	26,6	146	49
	789613	WWDK-200B50	100	szt.	0.102	19,3	196	49
	789614	WWDK-250B50	100	szt.	0.121	15,1	246	49
	789615	WWDK-300B50	100	szt.	0.139	12,5	296	49

WWDK . . .B60								
B 60	Nr. kat.	Symbol		Jm	Waga [kg/szt]	Dopuszczalne obciążenie [kg]	Wymiar A [mm]	Wymiar B [mm]
	789617	WWDK-80B60	100	szt.	0.065	56,4	76	59
	789618	WWDK-100B60	100	szt.	0.072	42,8	96	59
	789619	WWDK-120B60	100	szt.	0.080	34,4	116	59
	789620	WWDK-150B60	100	szt.	0.091	26,6	146	59
	789621	WWDK-200B60	100	szt.	0.109	19,3	196	59
	789622	WWDK-250B60	100	szt.	0.128	15,1	246	59
	789623	WWDK-300B60	100	szt.	0.146	12,5	296	59

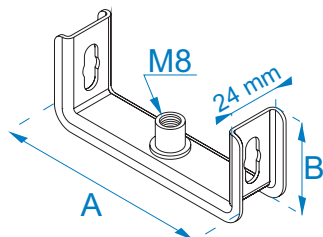
WWDK . . .B80								
B 80	Nr. kat.	Symbol		Jm	Waga [kg/szt]	Dopuszczalne obciążenie [kg]	Wymiar A [mm]	Wymiar B [mm]
	789626	WWDK-100B80	100	szt.	0.087	42,8	96	79
	789627	WWDK-120B80	100	szt.	0.095	34,4	116	79
	789628	WWDK-150B80	100	szt.	0.106	26,6	146	79
	789629	WWDK-200B80	100	szt.	0.124	19,3	196	79
	789630	WWDK-250B80	100	szt.	0.143	15,1	246	79
	789631	WWDK-300B80	100	szt.	0.161	12,5	296	79

WWDK . . .B100								
B 100	Nr. kat.	Symbol		Jm	Waga [kg/szt]	Dopuszczalne obciążenie [kg]	Wymiar A [mm]	Wymiar B [mm]
	789634	WWDK-100B100	100	szt.	0.102	42,8	96	99
	789635	WWDK-120B100	100	szt.	0.109	34,4	116	99
	789636	WWDK-150B100	100	szt.	0.121	26,6	146	99
	789637	WWDK-200B100	100	szt.	0.139	19,3	196	99
	789638	WWDK-250B100	100	szt.	0.158	15,1	246	99
	789639	WWDK-300B100	100	szt.	0.176	12,5	296	99

# WIESZAK WSUWANY DO KORYTEK

## Tray inner suspension piece

## Внутренняя подвеска лотка



**Opis:**  
Element montażowy do mocowania korytek KPZ i KBZ na prętach gwintowanych.

**Materiał:**  
Blacha ocynkowana metodą Sendzimira (PN-EN 10327:2006).  
Na zamówienie: blacha ocynkowana metodą zanurzeniową (PN-EN ISO 1461:2000), blacha nierdzewna, blacha aluminiowa.  
Możliwość pomalowania proszkowo na dowolny kolor.

### WWDK1 . . .B42

B 42	Nr. kat.	Symbol		Jm	Waga [kg/szt]	Dopuszczalne obciążenie [kg]	Wymiar A [mm]	Wymiar B [mm]
	791519	WWDK1-50B42	100	szt.	0,041	107,5	46	31
791520	WWDK1-80B42	100	szt.	0,052	56,4	76	31	
791521	WWDK1-100B42	100	szt.	0,059	42,8	96	31	
791522	WWDK1-120B42	100	szt.	0,067	34,4	116	31	
791523	WWDK1-150B42	100	szt.	0,078	26,6	146	31	
791524	WWDK1-200B42	100	szt.	0,096	19,3	196	31	
791525	WWDK1-250B42	100	szt.	0,115	15,1	246	31	
791526	WWDK1-300B42	100	szt.	0,133	12,5	296	31	

### WWDK1 . . .B50

B 50	Nr. kat.	Symbol		Jm	Waga [kg/szt]	Dopuszczalne obciążenie [kg]	Wymiar A [mm]	Wymiar B [mm]
	791527	WWDK1-50B50	100	szt.	0,047	107,5	46	39
791528	WWDK1-80B50	100	szt.	0,058	56,4	76	39	
791529	WWDK1-100B50	100	szt.	0,065	42,8	96	39	
791530	WWDK1-120B50	100	szt.	0,072	34,4	116	39	
791531	WWDK1-150B50	100	szt.	0,084	26,6	146	39	
791532	WWDK1-200B50	100	szt.	0,102	19,3	196	39	
791533	WWDK1-250B50	100	szt.	0,121	15,1	246	39	
791534	WWDK1-300B50	100	szt.	0,139	12,5	296	39	

### WWDK1 . . .B60

B 60	Nr. kat.	Symbol		Jm	Waga [kg/szt]	Dopuszczalne obciążenie [kg]	Wymiar A [mm]	Wymiar B [mm]
	791535	WWDK1-80B60	100	szt.	0,065	56,4	76	49
791536	WWDK1-100B60	100	szt.	0,072	42,8	96	49	
791537	WWDK1-120B60	100	szt.	0,080	34,4	116	49	
791538	WWDK1-150B60	100	szt.	0,091	26,6	146	49	
791539	WWDK1-200B60	100	szt.	0,109	19,3	196	49	
791540	WWDK1-250B60	100	szt.	0,128	15,1	246	49	
791541	WWDK1-300B60	100	szt.	0,146	12,5	296	49	

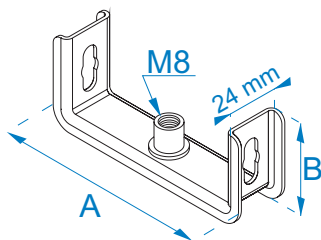




## WIESZAK WSUWANY DO KORYTEK

### Tray inner suspension piece

### Внутренняя подвеска лотка



**Opis:**  
Element montażowy do mocowania koryt KPP na prętach gwintowanych.

**Materiał:**  
Blacha ocynkowana metodą Sendzimira (PN-EN 10327:2006).  
Na zamówienie: blacha ocynkowana metodą zanurzeniową (PN-EN ISO 1461:2000), blacha nierdzewna, blacha aluminiowa.  
Możliwość pomalowania proszkowo na dowolny kolor.

WWDK2 . . . B42								
B 42	Nr. kat.	Symbol		Jm	Waga [kg/szt]	Dopuszczalne obciążenie [kg]	Wymiar A [mm]	Wymiar B [mm]
	791542	WWDK2-50B42	100	szt.	0.041	107.5	46	27
	791543	WWDK2-80B42	100	szt.	0.052	56.4	76	27
	791544	WWDK2-100B42	100	szt.	0.059	42.8	96	27
	791545	WWDK2-120B42	100	szt.	0.067	34.4	116	27
	791546	WWDK2-150B42	100	szt.	0.078	26.6	146	27
	791547	WWDK2-200B42	100	szt.	0.096	19.3	196	27
	791548	WWDK2-250B42	100	szt.	0.115	15.1	246	27
	791549	WWDK2-300B42	100	szt.	0.133	12.5	296	27

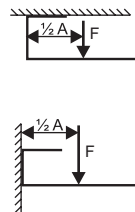
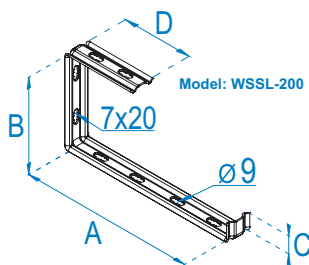
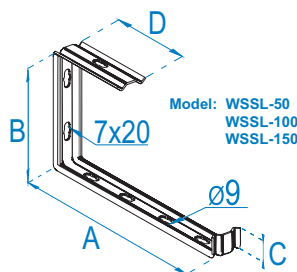
WWDK2 . . . B50								
B 50	Nr. kat.	Symbol		Jm	Waga [kg/szt]	Dopuszczalne obciążenie [kg]	Wymiar A [mm]	Wymiar B [mm]
	791550	WWDK2-50B50	100	szt.	0.047	107.5	46	35
	791551	WWDK2-80B50	100	szt.	0.058	56.4	76	35
	791552	WWDK2-100B50	100	szt.	0.065	42.8	96	35
	791553	WWDK2-120B50	100	szt.	0.072	34.4	116	35
	791554	WWDK2-150B50	100	szt.	0.084	26.6	146	35
	791555	WWDK2-200B50	100	szt.	0.102	19.3	196	35
	791556	WWDK2-250B50	100	szt.	0.121	15.1	246	35
	791557	WWDK2-300B50	100	szt.	0.139	12.5	296	35

WWDK2 . . . B60								
B 60	Nr. kat.	Symbol		Jm	Waga [kg/szt]	Dopuszczalne obciążenie [kg]	Wymiar A [mm]	Wymiar B [mm]
	791558	WWDK2-80B60	100	szt.	0.065	56.4	76	45
	791559	WWDK2-100B60	100	szt.	0.072	42.8	96	45
	791560	WWDK2-120B60	100	szt.	0.080	34.4	116	45
	791561	WWDK2-150B60	100	szt.	0.091	26.6	146	45
	791562	WWDK2-200B60	100	szt.	0.109	19.3	196	45
	791563	WWDK2-250B60	100	szt.	0.128	15.1	246	45
	791564	WWDK2-300B60	100	szt.	0.146	12.5	296	45

WWDK2 . . . B80								
B 80	Nr. kat.	Symbol		Jm	Waga [kg/szt]	Dopuszczalne obciążenie [kg]	Wymiar A [mm]	Wymiar B [mm]
	791565	WWDK2-100B80	100	szt.	0.087	42.8	96	65
	791566	WWDK2-150B80	100	szt.	0.106	26.6	146	65
	791567	WWDK2-200B80	100	szt.	0.124	19.3	196	65
	791568	WWDK2-250B80	100	szt.	0.143	15.1	246	65
	791569	WWDK2-300B80	100	szt.	0.161	12.5	296	65

WWDK2 . . . B100								
B 100	Nr. kat.	Symbol		Jm	Waga [kg/szt]	Dopuszczalne obciążenie [kg]	Wymiar A [mm]	Wymiar B [mm]
	791570	WWDK2-100B100	100	szt.	0.102	42.8	96	85
	791571	WWDK2-150B100	100	szt.	0.121	26.6	146	85
	791572	WWDK2-200B100	100	szt.	0.139	19.3	196	85
	791573	WWDK2-250B100	100	szt.	0.158	15.1	246	85
	791574	WWDK2-300B100	100	szt.	0.176	12.5	296	85

## WSPORNIK ŚCIENNO-SUFITOWY LEKKI Wall-ceiling light bracket Настенно-потолочный кронштейн лёгкий



### WSSL . . .

Nr. kat.	Symbol	Jm	Waga (kg/szt)	Dopuszczalne obciążenie F [kg]	Wymiar A [mm]	Wymiar B [mm]	Wymiar C [mm]	Wymiar D [mm]
788656	WSSL-50	100	szt., 0,12	54	60	150	25	50
788657	WSSL-100	50	szt., 0,16	36	110	150	25	60
788658	WSSL-150	50	szt., 0,20	26	165	150	25	80
788659	WSSL-200	40	szt., 0,23	19	240	150	25	100

### Opis:

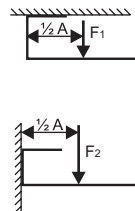
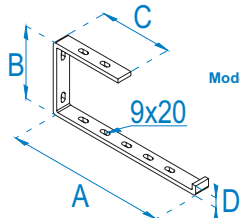
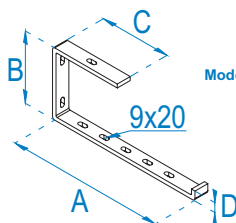
Mocowanie tras kablowych do ścian lub sufitów

### Materiał:

Błacha ocynkowana metodą Sendzimira (PN-EN 10327:2006). Na zamówienie: blacha ocynkowana metodą zanurzeniową (PN-EN ISO 1461:2000), blacha nierdzewna, blacha aluminiowa.

Możliwość pomalowania proszkowo na dowolny kolor.

## WSPORNIK ŚCIENNO-SUFITOWY Wall-ceiling bracket Настенно-потолочный кронштейн



### WSSF . . .

Nr. kat.	Symbol	Jm	Waga (kg/szt)	Dopuszczalne obciążenie F1 [kg]	Dopuszczalne obciążenie F2 [kg]	Wymiar A [mm]	Wymiar B [mm]	Wymiar C [mm]	Wymiar D [mm]
786514	WSSF-100	10	szt., 0,43	42	92	130	145	65	20
786515	WSSF-200	10	szt., 0,73	31	71	230	145	110	20
786516	WSSF-300	10	szt., 1,24	26	57	330	145	150	20
786517	WSSF-400	10	szt., 1,53	22	49	440	145	190	20

### Opis:

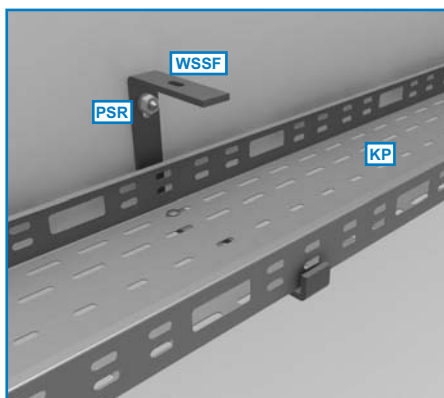
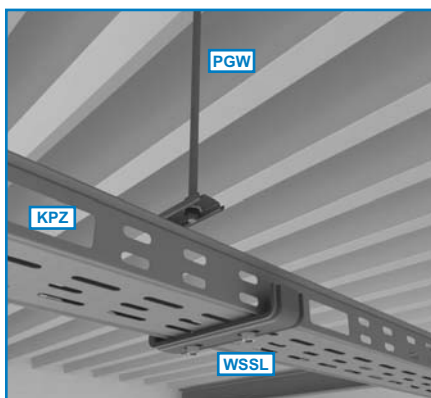
Mocowanie tras kablowych do ścian lub sufitów

### Materiał:

Błacha ocynkowana metodą zanurzeniową (PN-EN ISO 1461:2000).

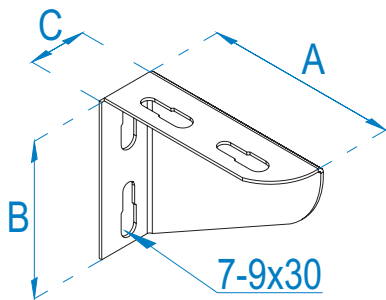
Na zamówienie: blacha nierdzewna.

Możliwość pomalowania proszkowo na dowolny kolor.



VII

## WSPORNIK ŚCIENNY DO KORYTEK I DRABINEK Wall bracket Настенный кронштейн для лотков и кабельростов

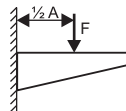


**Opis:**

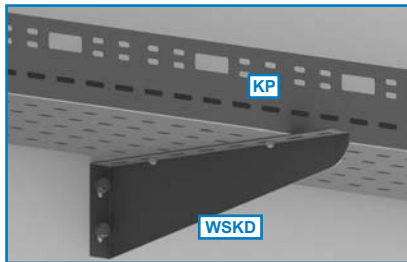
Element poziomy mocowany do ściany stosowany do montażu poziomego tras kablowych

**Materiał:**

Błacha ocynkowana metodą Sendzimira (PN-EN 10327:2006). Na zamówienie: blacha ocynkowana metodą zanurzeniową (PN-EN ISO 1461:2000), blacha nierdzewna, blacha aluminiowa. Możliwość pomalowania proszkowo na dowolny kolor.

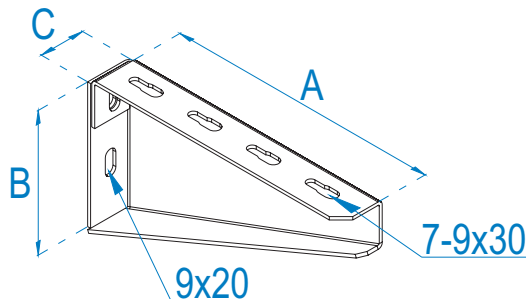


**Zastosowanie:**



WSKD ...								
Nr. kat.	Symbol	Jm	Waga [kg/szt]	Dopuszczalne obciążenie F [kg]	Wymiar A [mm]	Wymiar B [mm]	Wymiar C [mm]	
786153	WSKD-50	200 szt.	0,05	189	55	50	30	
786154	WSKD-80	100 szt.	0,09	177	90	80	30	
786155	WSKD-100	100 szt.	0,12	170	110	100	30	
786156	WSKD-120	100 szt.	0,14	164	130	100	30	
786157	WSKD-150	100 szt.	0,16	156	160	100	30	
786158	WSKD-200	50 szt.	0,21	144	210	100	30	
786159	WSKD-250	20 szt.	0,33	134	260	100	30	
786160	WSKD-300	20 szt.	0,39	125	310	100	30	
786161	WSKD-400	20 szt.	0,50	110	410	100	30	
786162	WSKD-500	20 szt.	0,62	99	510	100	30	
786163	WSKD-600	20 szt.	0,73	90	610	100	30	

## WSPORNIK ŚCIENNY DO KORYTEK I DRABINEK MOCNY Wall bracket strong Настенный кронштейн для лотков и кабельростов прочный

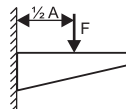


**Opis:**

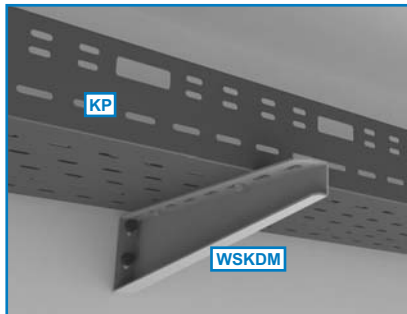
Element poziomy mocowany do ściany stosowany do montażu poziomego tras kablowych

**Materiał:**

Błacha ocynkowana metodą Sendzimira (PN-EN 10327:2006). Na zamówienie: blacha ocynkowana metodą zanurzeniową (PN-EN ISO 1461:2000), blacha nierdzewna, blacha aluminiowa. Możliwość pomalowania proszkowo na dowolny kolor.

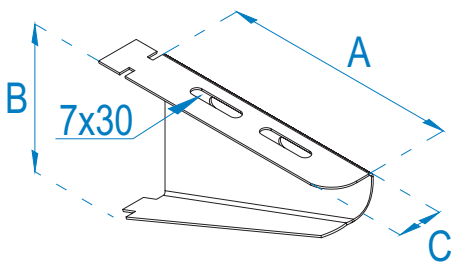


**Zastosowanie:**



WSKDM ...								
Nr. kat.	Symbol	Jm	Waga [kg/szt]	Dopuszczalne obciążenie F [kg]	Wymiar A [mm]	Wymiar B [mm]	Wymiar C [mm]	
790942	WSKDM-100	100 szt.	0,30	184	115	80	35	
790943	WSKDM-200	50 szt.	0,61	174	215	90	35	
790944	WSKDM-300	50 szt.	0,85	166	315	115	35	
790945	WSKDM-400	50 szt.	1,10	159	415	115	35	
790946	WSKDM-500	50 szt.	1,34	152	515	115	35	
790947	WSKDM-600	50 szt.	1,59	145	615	115	35	
790948	WSKDM-700	10 szt.	1,84	140	715	115	35	
790949	WSKDM-800	10 szt.	2,30	134	815	140	35	
790950	WSKDM-900	10 szt.	2,57	129	915	140	35	
790951	WSKDM-1000	10 szt.	2,84	125	1015	140	35	

## WSPORNIK PÓŁKOWY DO KSZTAŁTOWNIKA U13 Shelf bracket for U13 bar Кронштейн для профиля U13



### Opis:

Element konstrukcyjny i wsporczy instalacji nośnej tras kablowych

### Materiał:

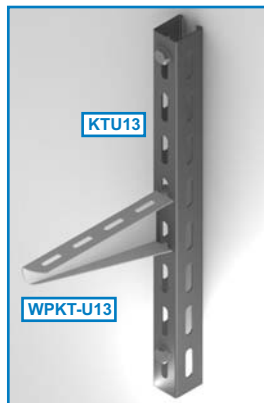
Blacha ocynkowana metodą Sendzimira (PN-EN 10327:2006). Na zamówienie: blacha ocynkowana metodą zanurzeniową (PN-EN ISO 1461:2000), blacha nierdzewna, blacha aluminiowa. Możliwość pomalowania proszkowo na dowolny kolor.

### Zastosowanie:

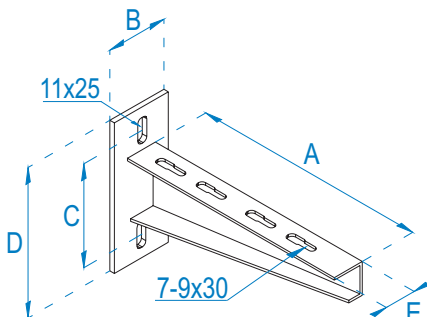
Możliwość stosowania do konstrukcji K2, K3, K6, P2 oraz kształtowników KTU13 i KTU03.

### WPKT-U13 . . .

Nr. kat.	Symbol	Jm	Waga [kg/szt]	Dopuszczalne obciążenie F [kg]	Wymiar A [mm]	Wymiar B [mm]	Wymiar C [mm]
786204	WPKT-U13-100	200 szt.	0,08	104	105	75	30
786205	WPKT-U13-150	100 szt.	0,11	82	155	75	30
786206	WPKT-U13-200	100 szt.	0,16	64	220	75	30
786207	WPKT-U13-250	40 szt.	0,25	58	255	75	30
786208	WPKT-U13-300	40 szt.	0,31	48	320	75	30
786209	WPKT-U13-400	40 szt.	0,41	39	420	75	30
786210	WPKT-U13-500	40 szt.	0,51	32	520	75	30
786211	WPKT-U13-600	40 szt.	0,60	28	620	75	30



## WSPORNIK SPAWANY MOCNY Welded bracket heavy Кронштейн прочный



### Opis:

Element wsporczy instalacji nośnej tras kablowych

### Materiał:

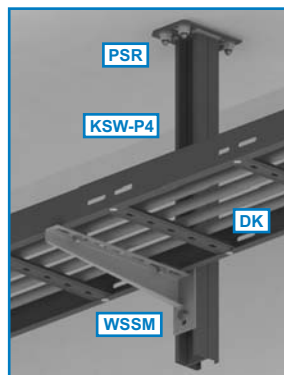
Blacha ocynkowana metodą zanurzeniową (PN-EN ISO 1461:2000). Na zamówienie: blacha nierdzewna, blacha aluminiowa. Możliwość pomalowania proszkowo na dowolny kolor.

### Zastosowanie:

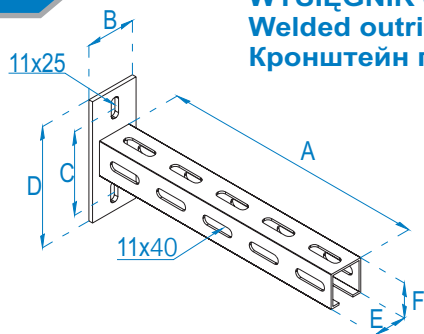
Możliwość stosowania do konstrukcji KSW-P2 i KSW-P4.

### WSSM . . .

Nr. kat.	Symbol	Jm	Waga [kg/szt]	Dopuszczalne obciążenie F [kg]	Wymiar A [mm]	Wymiar B [mm]	Wymiar C [mm]	Wymiar D [mm]	Wymiar E [mm]
786242	WSSM-100	10 szt.	0,64	635	120	50	100	145	31
786243	WSSM-150	10 szt.	0,70	426	170	50	100	145	31
786244	WSSM-200	10 szt.	0,76	321	220	50	100	145	31
786245	WSSM-250	10 szt.	0,70	257	170	50	100	145	31
786246	WSSM-300	10 szt.	0,87	215	320	50	100	145	31
786247	WSSM-400	10 szt.	0,99	161	420	50	100	145	31
786248	WSSM-500	10 szt.	1,11	129	520	50	100	145	31
786249	WSSM-600	10 szt.	1,23	108	620	50	100	145	31
786250	WSSM-700	10 szt.	1,34	92	720	50	100	145	31
786251	WSSM-800	10 szt.	1,46	81	820	50	100	145	31
786252	WSSM-900	10 szt.	1,58	72	920	50	100	145	31
786253	WSSM-1000	10 szt.	1,70	166	1020	50	100	145	31



## WYŚIĘGNIK SPAWANY MOCNY Welded outrigger heavy Кронштейн прочный



**Opis:**

Element wsporczy instalacji nośnej tras kablowych

**Materiał:**

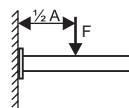
Blacha ocynkowana metodą zanurzeniową (PN-EN ISO 1461:2000).  
Na zamówienie: blacha nierdzewna, blacha aluminiowa.  
Możliwość pomalowania proszkowo na dowolny kolor.

**Zastosowanie:**

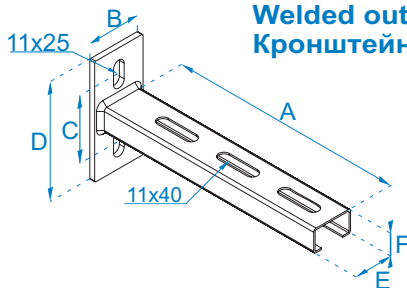
Możliwość stosowania do konstrukcji P2 oraz P4.

### WYSM . . .

Nr. kat.	Symbol	Jm	Waga [kg/szt]	Dopuszczalne obciążenie F [kg]	Wymiar A [mm]	Wymiar B [mm]	Wymiar C [mm]	Wymiar D [mm]	Wymiar E [mm]	Wymiar F [mm]
786254	WYSM-100	10 szt.	0,51	446	120	50	100	145	38	44
786255	WYSM-150	10 szt.	0,63	369	170	50	100	145	38	44
786256	WYSM-200	10 szt.	0,74	315	220	50	100	145	38	44
786257	WYSM-250	10 szt.	0,86	274	270	50	100	145	38	44
786258	WYSM-300	10 szt.	0,97	243	320	50	100	145	38	44
786259	WYSM-400	10 szt.	1,20	191	420	50	100	145	38	44
786260	WYSM-500	10 szt.	1,43	167	520	50	100	145	38	44
786261	WYSM-600	10 szt.	1,67	144	620	50	100	145	38	44
786262	WYSM-700	10 szt.	1,90	127	720	50	100	145	38	44
786263	WYSM-800	10 szt.	2,13	113	820	50	100	145	38	42
786264	WYSM-900	10 szt.	2,36	103	920	50	100	145	38	44
786265	WYSM-1000	10 szt.	2,59	92	1020	50	100	145	38	44



## WYŚIĘGNIK SPAWANY LEKKI Welded outrigger light Кронштейн лёгкий



**Opis:**

Element wsporczy instalacji nośnej tras kablowych

**Materiał:**

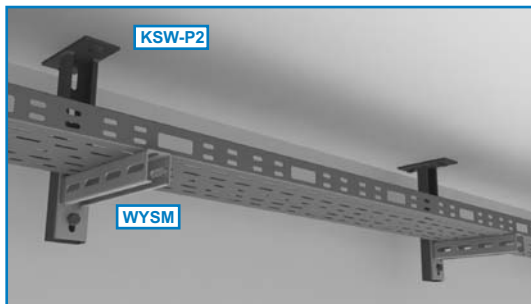
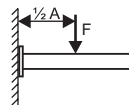
Blacha ocynkowana metodą zanurzeniową (PN-EN ISO 1461:2000).  
Na zamówienie: blacha nierdzewna, blacha aluminiowa.  
Możliwość pomalowania proszkowo na dowolny kolor.

**Zastosowanie:**

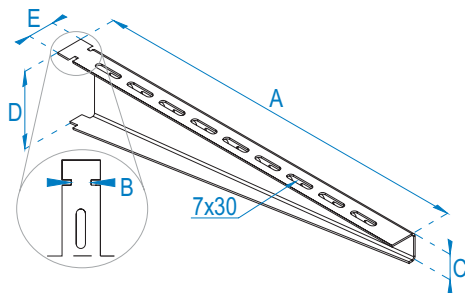
Możliwość stosowania do konstrukcji P2 oraz P4.

### WYSL . . .

Nr. kat.	Symbol	Jm	Waga [kg/szt]	Dopuszczalne obciążenie F [kg]	Wymiar A [mm]	Wymiar B [mm]	Wymiar C [mm]	Wymiar D [mm]	Wymiar E [mm]	Wymiar F [mm]
789661	WYSL-100	10 szt.	0,315	193	120	50	61	108	38	22
789662	WYSL-150	10 szt.	0,368	165	170	50	61	108	38	22
789663	WYSL-200	10 szt.	0,415	144	220	50	61	108	38	22
789664	WYSL-250	10 szt.	0,463	128	270	50	61	108	38	22
789665	WYSL-300	10 szt.	0,510	115	320	50	61	108	38	22
789666	WYSL-400	10 szt.	0,610	95	420	50	61	108	38	22
789667	WYSL-500	10 szt.	0,706	82	520	50	61	108	38	22



## WSPORNIK K2WZM Bracket Кронштейн



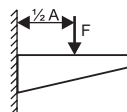
**Opis:**  
Element nośny tras kablowych.

**Materiał:**  
Błacha ocynkowana metodą Sendzimira (PN-EN 10327:2006). Na zamówienie: blacha ocynkowana metodą zanurzeniową (PN-EN ISO 1461:2000), blacha nierdzewna, blacha aluminiowa.  
Możliwość pomalowania proszkowo na dowolny kolor.

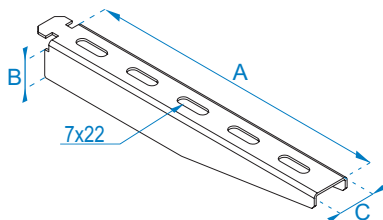
**Zastosowanie:**  
Możliwość stosowania do konstrukcji K2WZM oraz ceownika CO 50B37.

### WS-K2WZM ...

Nr. kat.	Symbol	Jm	Waga (kg/szt)	Dopuszczalne obciążenie F (kg)	Wymiar A (mm)	Wymiar B (mm)	Wymiar C (mm)	Wymiar D (mm)	Wymiar E (mm)
786294	WS-K2WZM-200	1 szt.	0,26	859	220	15	30	75	30
786295	WS-K2WZM-250	1 szt.	0,32	688	270	15	30	75	30
786296	WS-K2WZM-300	1 szt.	0,39	573	320	15	30	75	30
786297	WS-K2WZM-400	1 szt.	0,52	430	420	15	30	75	30
786298	WS-K2WZM-500	1 szt.	0,65	344	520	15	30	75	30
786299	WS-K2WZM-600	1 szt.	0,77	286	620	15	30	75	30



## WSPORNIK ZACZEPOWY LEKKI Tapping bracket light Кронштейн лёгкий



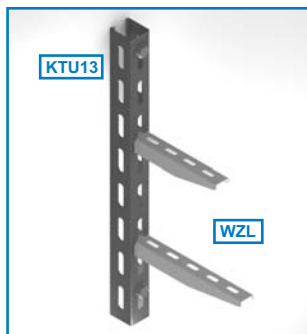
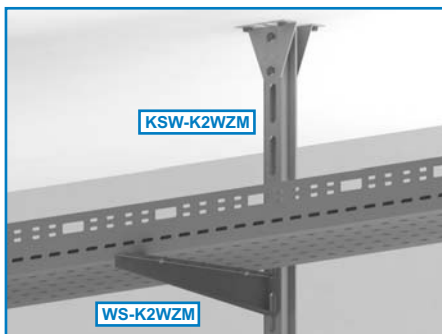
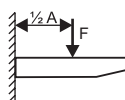
**Opis:**  
Element wsporczy instalacji nośnej tras kablowych

**Materiał:**  
Błacha ocynkowana metodą Sendzimira (PN-EN 10327:2006). Na zamówienie: blacha ocynkowana metodą zanurzeniową (PN-EN ISO 1461:2000), blacha nierdzewna, blacha aluminiowa.  
Możliwość pomalowania proszkowo na dowolny kolor.

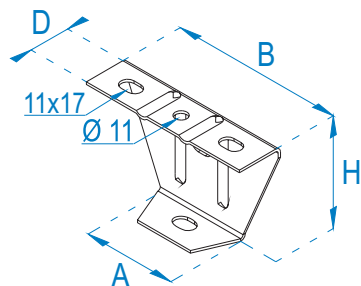
**Zastosowanie:**  
Możliwość stosowania do konstrukcji P2, K2, K3 oraz kształtowników KTU03 i KTU13.

### WZL ...

Nr. kat.	Symbol	Jm	Waga (kg/szt)	Dopuszczalne obciążenie F (kg)	Wymiar A (mm)	Wymiar B (mm)	Wymiar C (mm)
789668	WZL-50	10 szt.	0,049	54	60	26	26
789669	WZL-100	10 szt.	0,084	51	110	26	26
789670	WZL-150	10 szt.	0,121	47	160	26	26
789671	WZL-200	10 szt.	0,158	45	210	26	26
789672	WZL-250	10 szt.	0,195	42	260	26	26
789673	WZL-300	10 szt.	0,232	41	310	26	26
789674	WZL-400	10 szt.	0,306	37	410	26	26
789675	WZL-500	10 szt.	0,380	34	510	26	26



## UCHWYT SUFITOWY DO PRĘTA Rod ceiling grip Потолочный держатель для нарезного стержня



USP								
Nr. kat.	Symbol	Jm	Waga	Dopuszczalne obciążenie	Wymiar A	Wymiar B	Wymiar D	Wymiar H
786221	USP	30 szt.	[kg/szt]	[kg]	[mm]	[mm]	[mm]	[mm]
			0,25	242	71	131	35	81

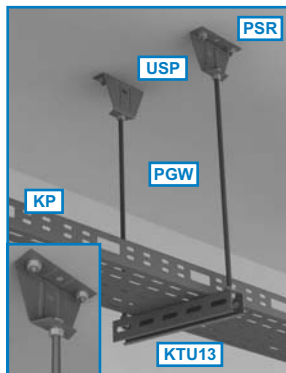
**Opis:**

Montaż do sufitu podwieszanych konstrukcji tras kablowych na prętach.

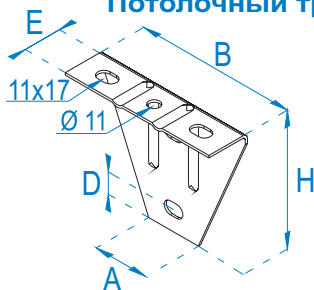
**Materiał:**

Blacha ocynkowana metodą Sendzimira (PN-EN 10327:2006).  
Na zamówienie: blacha ocynkowana metodą zanurzeniową (PN-EN ISO 1461:2000), blacha nierdzewna, blacha aluminiowa.  
Możliwość pomalowania proszkowo na dowolny kolor.

**Zastosowanie:**



## UCHWYT SUFITOWY TRÓJKĄTNY Triangle ceiling grip Потолочный треугольный держатель



UST								
Nr. kat.	Symbol	Jm	Waga	Wymiar A	Wymiar B	Wymiar D	Wymiar E	Wymiar H
786220	UST	30 szt.	[kg/szt]	[mm]	[mm]	[mm]	[mm]	[mm]
			0,25	45	131	18	35	109

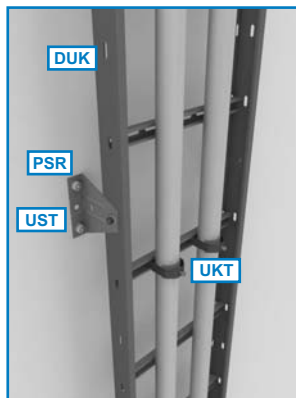
**Opis:**

Montaż tras kablowych do ścian w pionowych zejściach.

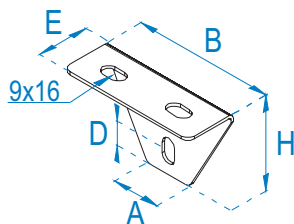
**Materiał:**

Blacha ocynkowana metodą Sendzimira (PN-EN 10327:2006). Na zamówienie: blacha ocynkowana metodą zanurzeniową (PN-EN ISO 1461:2000), blacha nierdzewna, blacha aluminiowa.  
Możliwość pomalowania proszkowo na dowolny kolor.

**Zastosowanie:**

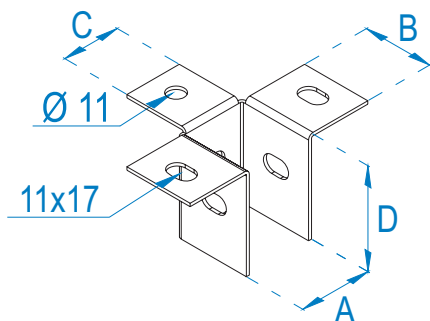


**NOWOŚĆ**



USTL								
Nr. kat.	Symbol	Jm	Waga	Wymiar A	Wymiar B	Wymiar D	Wymiar E	Wymiar H
791765	USTL	50 szt.	[kg/szt]	[mm]	[mm]	[mm]	[mm]	[mm]
			0,12	30	90	15	35	60

## UCHWYT SUFITOWY DO KSZTAŁTOWNIKA Section ceiling grip Потолочный держатель для профиля



**USK-U13**

Nr. kat.	Symbol	Jm	Waga [kg/szt]	Wymiar A [mm]	Wymiar B [mm]	Wymiar C [mm]	Wymiar D [mm]
786222	USK-U13	20 szt.	0,22	40	47	35	62

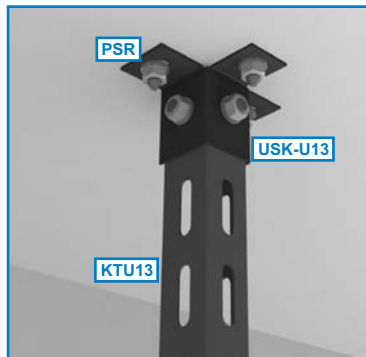
**Opis:**

Uchwyt montażowy kształtownika KTU13 do sufitu

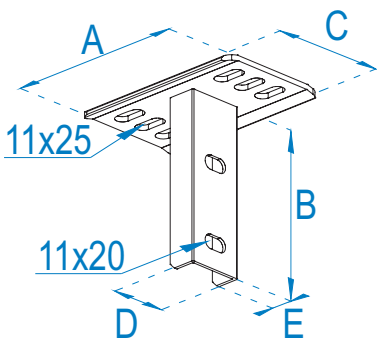
**Materiał:**

Blacha ocynkowana metodą Sendzimira (PN-EN 10327:2006).  
Na zamówienie: blacha ocynkowana metodą zanurzeniową (PN-EN ISO 1461:2000), blacha nierdzewna, blacha aluminiowa.  
Możliwość pomalowania proszkowo na dowolny kolor.

**Zastosowanie:**



## STOPA SUFITOWA DO KSZTAŁTOWNIKA U03 Ceiling foot for U03 section Потолочная станина для профиля



**STU03**

Nr. kat.	Symbol	Jm	Waga [kg/szt]	Wymiar A [mm]	Wymiar B [mm]	Wymiar C [mm]	Wymiar D [mm]	Wymiar E [mm]
789316	STU03	1 szt.	0,58	140	120	90	40	22

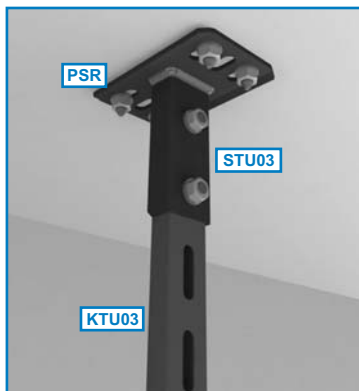
**Opis:**

Uchwyt montażowy kształtownika KTU03 do sufitu.

**Materiał:**

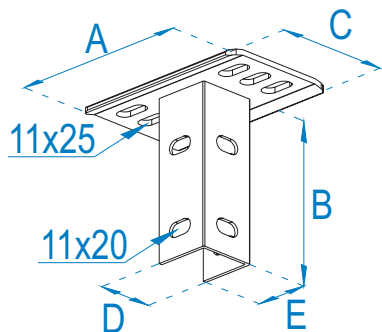
Blacha ocynkowana metodą zanurzeniową (PN-EN ISO 1461:2000).  
Na zamówienie: blacha nierdzewna.  
Możliwość pomalowania proszkowo na dowolny kolor.

**Zastosowanie:**





## STOPA SUFITOWA DO KSZTAŁTOWNIKA U13 Ceiling foot for U13 section Потолочная станина для профиля

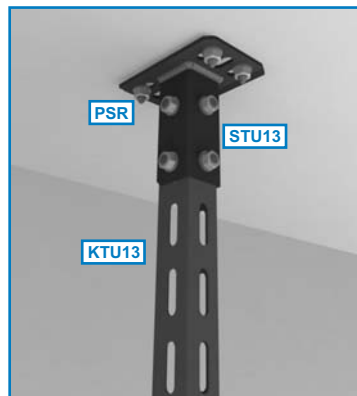


STU13									
Nr. kat.	Symbol	Jm	Waga [kg/szt]	Wymiar A [mm]	Wymiar B [mm]	Wymiar C [mm]	Wymiar D [mm]	Wymiar E [mm]	
789315	STU13	1 szt.	0,64	140	120	90	40	42	

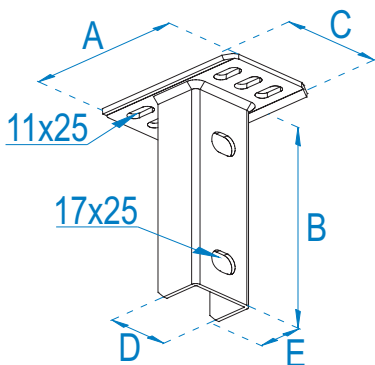
**Opis:**  
Uchwyt montażowy kształtownika KTU13 do sufitu.

**Materiał:**  
Blacha ocynkowana metodą zanurzeniową (PN-EN ISO 1461:2000).  
Na zamówienie: blacha nierdzewna.  
Możliwość pomalowania proszkowo na dowolny kolor.

**Zastosowanie:**



## STOPA SUFITOWA DO CEOWNIKA CO Ceiling foot for CO bar Потолочная станина для швеллера CO

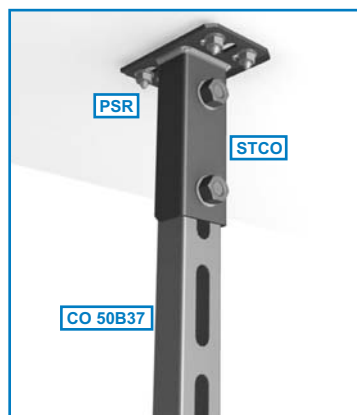


STCO									
Nr. kat.	Symbol	Jm	Waga [kg/szt]	Wymiar A [mm]	Wymiar B [mm]	Wymiar C [mm]	Wymiar D [mm]	Wymiar E [mm]	
789317	STCO	1 szt.	0,95	140	170	90	52	40	

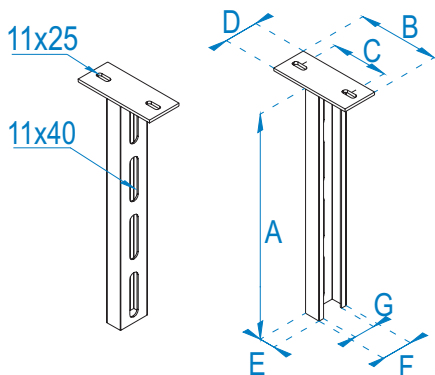
**Opis:**  
Uchwyt montażowy ceownika CO 50B37 do sufitu.

**Materiał:**  
Blacha ocynkowana metodą zanurzeniową (PN-EN ISO 1461:2000).  
Na zamówienie: blacha nierdzewna.  
Możliwość pomalowania proszkowo na dowolny kolor.

**Zastosowanie:**



## KONSTRUKCJA WSPORCZA P2 Bracket construction Кронштейн



**Opis:**

Konstrukcja nośna do montażu tras kablowych mocowana do sufitu lub podłogi. Do konstrukcji stosować można: WPKT-U13, WYSM, WSSM, WYSL, WZL.

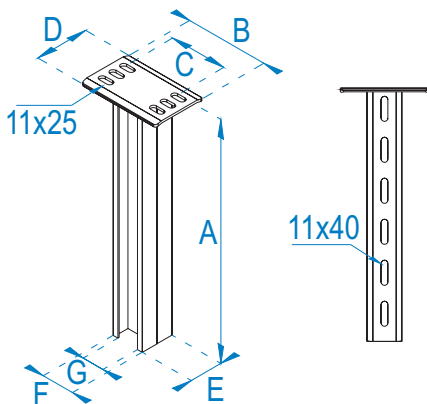
**Materiał:**

Błacha ocynkowana metodą zanurzeniową (PN-EN ISO 1461:2000).  
Na zamówienie: blacha nierdzewna, blacha aluminiowa.  
Błacha lakierowana proszkowo na dowolny kolor

### KSW-P2...

Nr. kat.	Symbol	Jm	Waga [kg/szt]	Wymiar A [mm]	Wymiar B [mm]	Wymiar C [mm]	Wymiar D [mm]	Wymiar E [mm]	Wymiar F [mm]	Wymiar G [mm]
786224	KSW-P2-200	1 szt.	1,08	200	147	90	60	29	55	36
786225	KSW-P2-300	1 szt.	1,32	300	147	90	60	29	55	36
786226	KSW-P2-400	1 szt.	1,56	400	147	90	60	29	55	36
786227	KSW-P2-500	1 szt.	1,80	500	147	90	60	29	55	36
786228	KSW-P2-600	1 szt.	2,04	600	147	90	60	29	55	36
786229	KSW-P2-800	1 szt.	2,52	800	147	90	60	29	55	36
786230	KSW-P2-1000	1 szt.	3,00	1000	147	90	60	29	55	36
786231	KSW-P2-1500	1 szt.	4,19	1500	147	90	60	29	55	36

## KONSTRUKCJA WSPORCZA P4 Bracket construction Кронштейн



**Opis:**

Konstrukcja nośna do montażu tras kablowych mocowana do sufitu lub podłogi. Do konstrukcji stosować można: WYSM, WSSM, WYSL.

**Materiał:**

Błacha ocynkowana metodą zanurzeniową (PN-EN ISO 1461:2000).  
Na zamówienie: blacha nierdzewna, blacha aluminiowa.  
Błacha lakierowana proszkowo na dowolny kolor



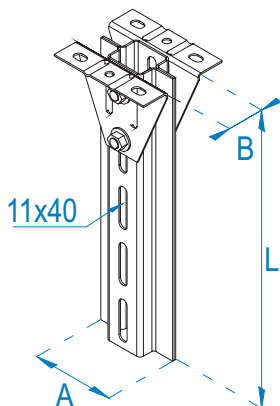
### KSW-P4...

Nr. kat.	Symbol	Jm	Waga [kg/szt]	Wymiar A [mm]	Wymiar B [mm]	Wymiar C [mm]	Wymiar D [mm]	Wymiar E [mm]	Wymiar F [mm]	Wymiar G [mm]
786232	KSW-P4-200	1 szt.	1,18	200	140	160	90	58	55	36
786233	KSW-P4-300	1 szt.	1,65	300	140	160	90	58	55	36
786234	KSW-P4-400	1 szt.	2,12	400	140	160	90	58	55	36
786235	KSW-P4-500	1 szt.	2,60	500	140	160	90	58	55	36
786236	KSW-P4-600	1 szt.	3,07	600	140	160	90	58	55	36
786237	KSW-P4-800	1 szt.	4,02	800	140	160	90	58	55	36
786238	KSW-P4-1000	1 szt.	4,97	1000	140	160	90	58	55	36
786239	KSW-P4-1500	1 szt.	7,35	1500	140	160	90	58	55	36
786240	KSW-P4-2000	1 szt.	9,72	2000	140	160	90	58	55	36
786241	KSW-P4-3000	1 szt.	14,48	3000	140	160	90	58	55	36


## KONSTRUKCJA WSPORCZA K2

### Bracket construction

### Кронштейн



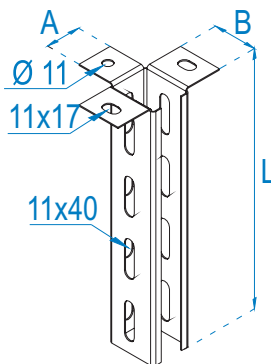
KSW-K2 ...

Nr. kat.	Symbol		Jm	Waga [kg/szt]	Wymiar A [mm]	Wymiar B [mm]	Wymiar L [mm]
786266	KSW-K2-200	1	szt.	1,27	100	40	200
786267	KSW-K2-300	1	szt.	1,67	100	40	300
786268	KSW-K2-400	1	szt.	2,07	100	40	400
786269	KSW-K2-500	1	szt.	2,48	100	40	500
786270	KSW-K2-600	1	szt.	2,88	100	40	600
786271	KSW-K2-700	1	szt.	3,28	100	40	700
786272	KSW-K2-800	1	szt.	3,69	100	40	800
786273	KSW-K2-900	1	szt.	4,09	100	40	900
786274	KSW-K2-1000	1	szt.	4,49	100	40	1000
786275	KSW-K2-2000	1	szt.	8,52	100	40	2000
786276	KSW-K2-3000	1	szt.	12,56	100	40	3000


## KONSTRUKCJA WSPORCZA K3

### Bracket construction

### Кронштейн



KSW-K3 ...

Nr. kat.	Symbol		Jm	Waga [kg/szt]	Wymiar A [mm]	Wymiar B [mm]	Wymiar L [mm]
786212	KSW-K3-200	40	szt.	0,34	35	42	200
786213	KSW-K3-300	40	szt.	0,48	35	42	300
786214	KSW-K3-400	40	szt.	0,62	35	42	400
786215	KSW-K3-500	40	szt.	0,76	35	42	500
786216	KSW-K3-600	40	szt.	0,91	35	42	600
786217	KSW-K3-800	40	szt.	1,19	35	42	800
786218	KSW-K3-1000	40	szt.	1,47	35	42	1000
786219	KSW-K3-1500	40	szt.	2,18	35	42	1500

#### Opis:

Konstrukcja nośna do montażu tras kablowych mocowana do sufitu lub podłogi. Do konstrukcji stosować można: WPKT-U13, WZL.

#### Materiał:

Błacha ocynkowana metodą Sendzimira (PN-EN 10327:2006). Na zamówienie: blacha ocynkowana metodą zanurzeniową (PN-EN ISO 1461:2000), blacha nierdzewna, blacha aluminiowa. Możliwość pomalowania proszkowo na dowolny kolor.

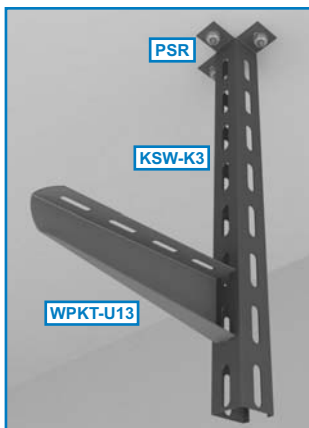
#### Opis:

Konstrukcja nośna do montażu tras kablowych mocowana do sufitu lub podłogi. Do konstrukcji stosować można: WPKT-U13, WSKD, WZL.

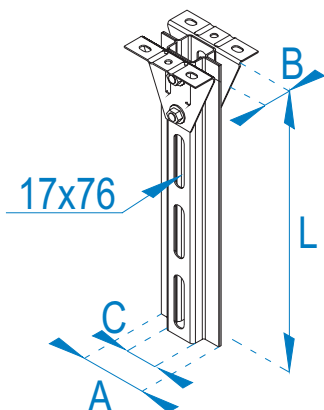
#### Materiał:

Błacha ocynkowana metodą Sendzimira (PN-EN 10327:2006). Na zamówienie: blacha ocynkowana metodą zanurzeniową (PN-EN ISO 1461:2000), blacha nierdzewna, blacha aluminiowa. Możliwość pomalowania proszkowo na dowolny kolor.

#### Zastosowanie:



## KONSTRUKCJA WSPORCZA K2WZM Bracket construction Кронштейн



### Opis:

Konstrukcja nośna do montażu tras kablowych mocowana do sufitu lub podłogi. Do konstrukcji stosować można: K2WZM.

### Materiał:

Błacha ocynkowana metodą Sendzimira (PN-EN 10327:2006). Na zamówienie: blacha ocynkowana metodą zanurzeniową (PN-EN ISO 1461:2000), blacha nierdzewna, blacha aluminiowa. Możliwość pomalowania proszkowo na dowolny kolor.



### KSW-K2WZM . . .

Nr. kat.	Symbol		Jm	Waga [kg/szt]	Wymiar A [mm]	Wymiar B [mm]	Wymiar C [mm]	Wymiar L [mm]
786283	KSW-K2WZM-200	1	szt.	1,36	85	40	45	200
786284	KSW-K2WZM-300	1	szt.	1,81	85	40	45	300
786285	KSW-K2WZM-400	1	szt.	2,26	85	40	45	400
786286	KSW-K2WZM-500	1	szt.	2,71	85	40	45	500
786287	KSW-K2WZM-600	1	szt.	3,16	85	40	45	600
786288	KSW-K2WZM-700	1	szt.	3,61	85	40	45	700
786289	KSW-K2WZM-800	1	szt.	4,06	85	40	45	800
786290	KSW-K2WZM-900	1	szt.	4,51	85	40	45	900
786291	KSW-K2WZM-1000	1	szt.	4,96	85	40	45	1000
786292	KSW-K2WZM-2000	1	szt.	9,46	85	40	45	2000
786293	KSW-K2WZM-3000	1	szt.	13,96	85	40	45	3000

## WIESZAK PRĘTA Rod suspension

### Подвеска для нарезного стержня

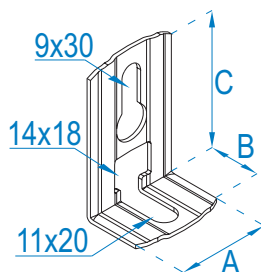
### Opis:

Podwieszanie lekkich tras kablowych, konstrukcji montażowych na prętach gwintowanych PGW

### Materiał:

Błacha ocynkowana metodą Sendzimira (PN-EN 10327:2006). Na zamówienie: blacha ocynkowana metodą zanurzeniową (PN-EN ISO 1461:2000), blacha nierdzewna, blacha aluminiowa. Możliwość pomalowania proszkowo na dowolny kolor.

### Zastosowanie:



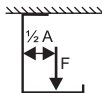
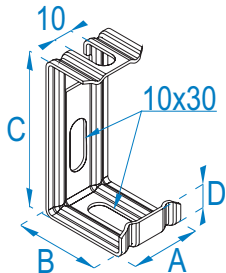
### WP

Nr. kat.	Symbol		Jm	Waga [kg/szt]	Dopuszczalne obciążenie [kg]	Wymiar A [mm]	Wymiar B [mm]	Wymiar C [mm]
789319	WP	20	szt.	0,04	58	40	28	66



VII

## WIESZAK KSZTAŁTOWNIKA Section hanger Подвеска для профиля

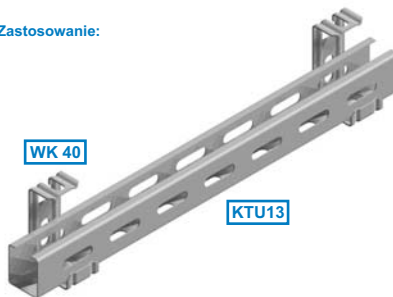


WK 40									
Nr. kat.	Symbol		Jm	Waga [kg/szt]	Dopuszczalne obciążenie F [kg]	Wymiar A [mm]	Wymiar B [mm]	Wymiar C [mm]	Wymiar D [mm]
789640	WK 40	100	szt.	0,08	32	40	50	90	15

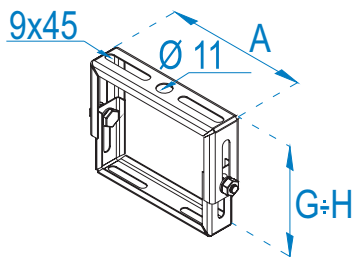
**Opis:**  
Podwieszanie lekkich tras kablowych, konstrukcji montażowych na prętach gwintowanych PGW

**Materiał:**  
Błacha ocynkowana metodą zanurzeniową (PN-EN ISO 1461:2000).  
Na zamówienie: blacha nierdzewna, blacha aluminiowa.  
Błacha lakierowana proszkowo na dowolny kolor.

**Zastosowanie:**



## WIESZAK SUFITOWY Ceiling suspension piece Потолочная подвеска

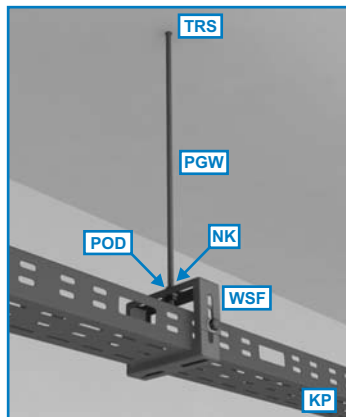


WSF ...									
Nr. kat.	Symbol		Jm	Waga [kg/szt]	Dopuszczalne obciążenie F [kg]	Wymiar A [mm]	Wymiar G [mm]	Wymiar H [mm]	Wymiar H [mm]
786178	WSF-50	200	szt.	0,14	40	85	70	120	
786179	WSF-80	100	szt.	0,15	32	110	70	120	
786180	WSF-100	100	szt.	0,16	27	130	70	120	
786181	WSF-120	100	szt.	0,17	24	150	70	120	
786182	WSF-150	50	szt.	0,21	20	180	70	120	
786183	WSF-200	50	szt.	0,26	16	230	70	120	
786184	WSF-250	50	szt.	0,36	15	250	70	120	
786185	WSF-300	50	szt.	0,41	12	330	70	120	
786186	WSF-400	50	szt.	0,46	10	430	70	120	

**Opis:**  
Element montażowy do podwieszania korytek

**Materiał:**  
Błacha ocynkowana metodą Sendzimira (PN-EN 10327:2006). Na zamówienie: blacha ocynkowana metodą zanurzeniową (PN-EN ISO 1461:2000), blacha nierdzewna, blacha aluminiowa.  
Możliwość pomalowania proszkowo na dowolny kolor.

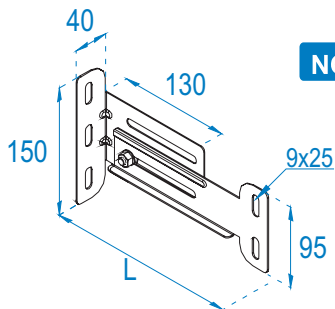
**Zastosowanie:**



## ODSTĘPNIK BOCZNY Side spacer

### Боковая дистанционная колодка

**NOWOŚĆ**



#### ODSB

Nr. kat.	Symbol	Jm	Waga [kg/szt]	Wymiar L [mm]
791766	ODSB	40	0,34	220-295

#### Opis:

Montaż do boku koryt i drabin w regulowanej odległości od ściany. Możliwość prowadzenia dwóch tras równoległe.

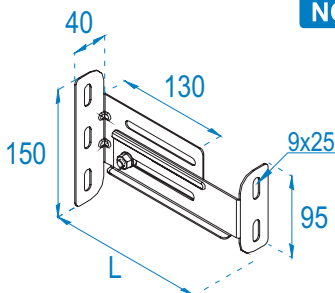
#### Materiał:

Blacha ocynkowana metodą Sendzimira (PN-EN 10327:2006).  
Na zamówienie: blacha nierdzewna.  
Możliwość pomalowania proszkowo na dowolny kolor.

## ODSTĘPNIK DENNY Bottom spacer

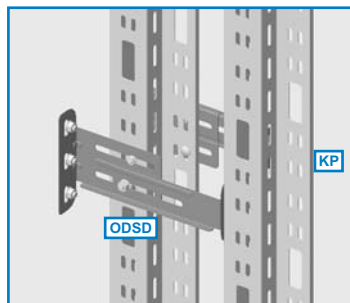
### Дистанционная колодка

**NOWOŚĆ**



#### ODSD

Nr. kat.	Symbol	Jm	Waga [kg/szt]	Wymiar L [mm]
791767	ODSD	40	0,34	185-260



#### Opis:

Montaż do dna koryt i nóg drabin w regulowanej odległości od ściany. Możliwość prowadzenia dwóch tras równoległe.

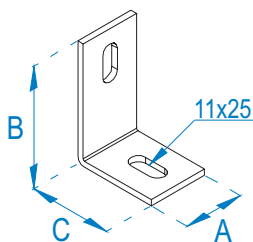
#### Materiał:

Blacha ocynkowana metodą Sendzimira (PN-EN 10327:2006).  
Na zamówienie: blacha nierdzewna.  
Możliwość pomalowania proszkowo na dowolny kolor.

## ŁĄCZNIK KĄTOWY Angular connector Соединитель угловой



**NOWOŚĆ**



#### LK 40

Nr. kat.	Symbol	Jm	Waga [kg/szt]	Wymiar A [mm]	Wymiar B [mm]	Wymiar C [mm]
791783	LK 40	50	0,147	40	80	55

#### Opis:

Montaż tras kablowych do ścian i podłogi.

#### Materiał:


Blacha ocynkowana metodą zanurzeniowo (PN-EN ISO 1461:2000).  
Na zamówienie: blacha nierdzewna.  
Możliwość pomalowania proszkowo na dowolny kolor.

## DZIURKACZ DO BLACH TRAPEZOWYCH

### Trapezoid sheet perforator

### Дыропробивной инструмент для жести



DDBT					
Nr. kat.	Symbol		Jm	Waga [kg/szt]	Wymiar L [mm]
789535	DDBT	1	szt.	5,52	930

**Opis:**

Otworowanie blach trapezowych pod wieszaki do blach trapezowych WDBT

# AKCESORIA MONTAŻOWE

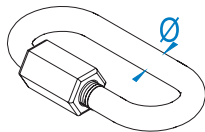
## ASSEMBLY ACCESSORIES

### МОНТАЖНЫЕ АКЦЕССУАРЫ





## OGNIWO SKRĘCANE Twisted link Скручиваемое звено



OGS ...					
Nr. kat.	Symbol		Jm	Waga [kg/szt]	φ[mm]
786300	OGS 4	200	szt.	0,010	4
786301	OGS 5	100	szt.	0,020	5
786302	OGS 6	100	szt.	0,030	6

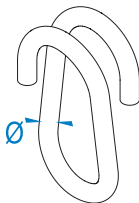
**Opis:**

Do łączenia łańcuszków oraz podwieszania elementów konstrukcyjnych, oświetlenia

**Materiał:**

Stal cynkowana galwanicznie (DIN 50961)

## OGNIWO KLEPANE Dressed link Клёпаное звено



OGK ...					
Nr. kat.	Symbol		Jm	Waga [kg/szt]	φ[mm]
790567	OGK 4	200	szt.	0,010	4
790568	OGK 5	100	szt.	0,020	5
790569	OGK 6	100	szt.	0,030	6

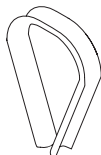
**Opis:**

Do łączenia łańcuszków oraz podwieszania elementów konstrukcyjnych, oświetlenia

**Materiał:**

Stal cynkowana galwanicznie (DIN 50961)

## KAUSZA Thimble Кожух



KSZ ...					
Nr. kat.	Symbol		Jm	Waga [kg/szt]	
786307	KSZ3	100	szt.	0,003	
786308	KSZ4	100	szt.	0,005	
786309	KSZ5	100	szt.	0,006	

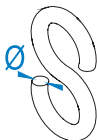
**Opis:**

Zabezpieczenie linki przed przetarciem

**Materiał:**

Stal cynkowana galwanicznie (DIN 50961)

## HACZYK Hook Крючок



HCZ ...					
Nr. kat.	Symbol		Jm	Waga [kg/szt]	φ[mm]
786310	HCZ 3	100	szt.	0,005	3
786311	HCZ 4	100	szt.	0,010	4
786312	HCZ 5	100	szt.	0,015	5
786313	HCZ 6	100	szt.	0,025	6

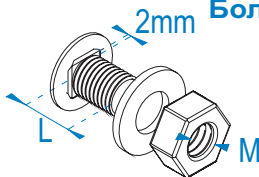
**Opis:**

Do łączenia łańcuszków oraz podwieszania elementów konstrukcyjnych, oświetlenia

**Materiał:**

Stal cynkowana galwanicznie (DIN 50961)

## ŚRUBA GRZYBKOWA, NAKRĘTKA, PODKŁADKA Bolt-mushroom head, nut, washer (set) Болт с грибовидной головкой (комплект)



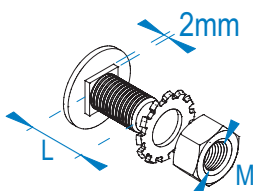
**Opis:**  
Łączenie elementów systemów tras kablowych

**Materiał:**  
Stal cynkowana galwanicznie (DIN 50961)

### SGNP ...

Nr. kat.	Symbol		Jm	Waga [kg/szt]	Wymiar L [mm]	Wymiar M [mm]
786317	SGNP M6x10	100	szt.	0,007	10	6
790815	SGNP M6x12	100	szt.	0,007	12	6
786318	SGNP M6x25	100	szt.	0,010	25	6
786319	SGNP M8x12	100	szt.	0,017	12	8
786320	SGNP M8x14	100	szt.	0,018	14	8
786321	SGNP M12x30	100	szt.	0,088	30	12

## ŚRUBA GRZYBKOWA, NAKRĘTKA, PODKŁADKA ZĄBKOWANA Bolt-mushroom head, nut, tooth washer (set) Болт с грибовидной головкой (комплект)



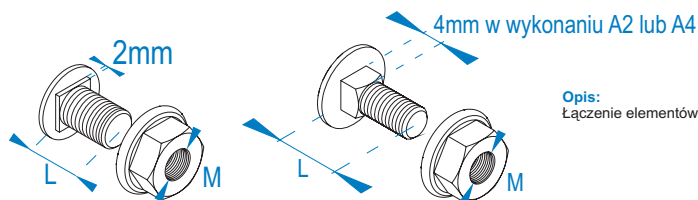
**Opis:**  
Łączenie elementów systemów tras kablowych

**Materiał:**  
Stal cynkowana galwanicznie (DIN 50961).

### SGNPZ ...

Nr. kat.	Symbol		Jm	Waga [kg/szt]	Wymiar L [mm]	Wymiar M [mm]
790572	SGNPZ M6x10	100	szt.	0,007	10	6
790573	SGNPZ M6x25	100	szt.	0,010	25	6
790574	SGNPZ M8x12	100	szt.	0,017	12	8
790575	SGNPZ M8x14	100	szt.	0,018	14	8
790576	SGNPZ M12x30	100	szt.	0,088	30	12

## ŚRUBA GRZYBKOWA, NAKRĘTKA KOŁNIERZOWA Bolt-mushroom head, flange nut (set) Болт с грибовидной головкой (комплект)



**Opis:**  
Łączenie elementów systemów tras kablowych.

**Materiał:**  
Stal cynkowana galwanicznie (DIN 50961).  
Na zamówienie:

### SGNKK ...

Nr. kat.	Symbol		Jm	Waga [kg/szt]	Wymiar L [mm]	Wymiar M [mm]
789676	SGNKK M6x10	100	szt.	0,008	10	6
789677	SGNKK M6x25	100	szt.	0,010	25	6
789678	SGNKK M8x12	100	szt.	0,017	12	8
789679	SGNKK M8x14	100	szt.	0,017	14	8

### SGNKK A2 ...

Nr. kat.	Symbol		Jm	Waga [kg/szt]	Wymiar L [mm]	Wymiar M [mm]
791579	SGNKK A2 M6x12	100	szt.	0,008	12	6
791580	SGNKK A2 M8x16	100	szt.	0,023	16	8

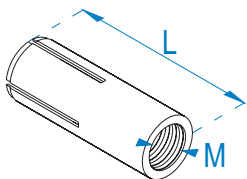
**Materiał:**  
Stal w gatunku A2.  
Na zamówienie: stal w gatunku A4.



## TULEJA ROZPOROWA

### Expanding sleeve

### Распорная втулка



**Opis:**  
Mocowanie elementów systemów tras kablowych

**Materiał:**  
Stal cynkowana galwanicznie (DIN 50961)

TRS ...						
Nr. kat.	Symbol		Jm	Waga [kg/szt]	Wymiar L [mm]	Wymiar M [mm]
786322	TRS M6	200	szt.	0,011	25	6
786324	TRS M8	100	szt.	0,013	30	8
786326	TRS M10	50	szt.	0,022	40	10
786328	TRS M12	50	szt.	0,043	50	12

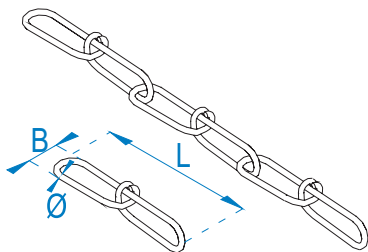
TRM ...						
Nr. kat.	Symbol		Jm	Waga [kg/szt]	Wymiar L [mm]	Wymiar M [mm]
786323	TRM M6	100	szt.	0,004	24	6
786325	TRM M8	100	szt.	0,007	30	8
786327	TRM M10	50	szt.	0,011	34	10
786329	TRM M12	50	szt.	0,024	40	12

**Materiał:**  
Mosiądz

## ŁAŃCUSZEK SKRĘTNY

### Torsional chain

### Крутильная цепочка



**Opis:**  
Mocowanie elementów systemów tras kablowych

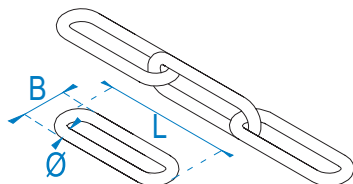
**Materiał:**  
Stal cynkowana galwanicznie (DIN 50961)

LNS ...								
Nr. kat.	Symbol		Jm	Waga [kg/m]	Wymiar B [mm]	Wymiar L [mm]	φ [mm]	Obciążenie maksymalne [kg]
790290	LNS1,4	60	mb	0,042	6,5	21	1,4	15
786330	LNS2	30	mb	0,080	9	28	2	40

## ŁAŃCUSZEK PROSTY

### Linear chain

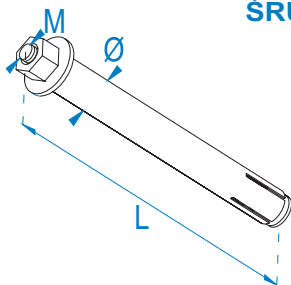
### Круглозвенная цепочка



**Opis:**  
Mocowanie elementów systemów tras kablowych

**Materiał:**  
Stal cynkowana galwanicznie (DIN 50961)

LNP ...								
Nr. kat.	Symbol		Jm	Waga [kg/m]	Wymiar B [mm]	Wymiar L [mm]	φ [mm]	Obciążenie maksymalne [kg]
790291	LNP2	100	mb	0,063	9	18	2	30
786331	LNP2,2	100	mb	0,064	10	29	2,2	20
790292	LNP3	100	mb	0,132	12,5	23	3	50
790293	LNP5	40	mb	0,456	19	31	5	195



## ŚRUBA TULEJOWA ROZPOROWA

### Sleeve expanding bolt

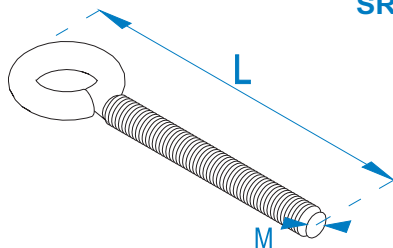
### Расширительный болт

**Opis:**  
Mocowanie elementów systemów tras kablowych

**Material:**  
Stal cynkowana galwanicznie (DIN 50961)

#### STRZ...

Nr. kat.	Symbol		Jm	Waga [kg/szt]	Wymiar L [mm]	Wymiar M [mm]	φ[mm]
786332	STRZ M6/10x60	100	szt.	0,025	60	6	10
786333	STRZ M6/10x100	100	szt.	0,040	100	6	10
786334	STRZ M8/12x60	100	szt.	0,040	60	8	12
786335	STRZ M8/12x80	100	szt.	0,050	80	8	12
786336	STRZ M8/12x100	100	szt.	0,065	100	8	12
786337	STRZ M8/12x120	100	szt.	0,075	120	8	12
786591	STRZ M8/12x150	100	szt.	0,080	150	8	12
786338	STRZ M10/16x80	100	szt.	0,095	80	10	16
786339	STRZ M10/16x100	50	szt.	0,115	100	10	16
786340	STRZ M10/16x120	50	szt.	0,135	120	10	16
786341	STRZ M12/18x100	50	szt.	0,155	100	12	18
786342	STRZ M12/18x120	50	szt.	0,175	120	12	18



## ŚRUBA HAKOWA ZAMKNIĘTA

### Hook bolt closed

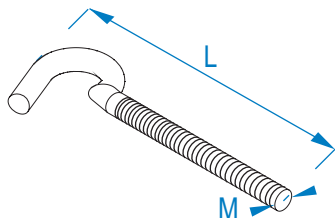
### Закрытый лапчатый болт

**Opis:**  
Mocowanie elementów systemów tras kablowych

**Material:**  
Stal cynkowana galwanicznie (DIN 50961)

#### SHZ...

Nr. kat.	Symbol		Jm	Waga [kg/szt]	Wymiar L [mm]	Wymiar M [mm]
786343	SHZ M6x80	100	szt.	0,018	80	6
786344	SHZ M8x100	100	szt.	0,044	100	8
786345	SHZ M10x120	50	szt.	0,079	120	10



## ŚRUBA HAKOWA OTWARTA

### Hook bolt open

### Открытый лапчатый болт

**Opis:**  
Mocowanie elementów systemów tras kablowych

**Material:**  
Stal cynkowana galwanicznie (DIN 50961)

#### SHO...

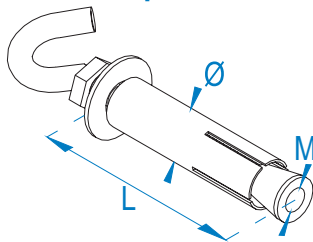
Nr. kat.	Symbol		Jm	Waga [kg/szt]	Wymiar L [mm]	Wymiar M [mm]
789683	SHO M6x80	100	szt.	0,018	80	6
789684	SHO M8x100	100	szt.	0,044	100	8
789685	SHO M10x120	50	szt.	0,079	120	10



## ŚRUBA HAKOWA ROZPOROWA OTWARTA

### Hook bolt expanding open

### Открытый лапчатый распорный болт



**Opis:**  
Mocowanie elementów systemów tras kablowych

**Material:**  
Stal cynkowana galwanicznie (DIN 50961)

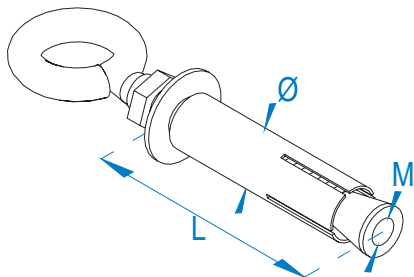
#### SHRO ...

Nr. kat.	Symbol		Jm	Waga [kg/szt]	Wymiar L [mm]	Wymiar M [mm]	φ [mm]
786349	SHRO M6/10x80	50	szt.	0,033	80	6	10
786350	SHRO M8/12x100	25	szt.	0,060	100	8	12
786351	SHRO M10/14x120	25	szt.	0,136	120	10	14

## ŚRUBA HAKOWA ROZPOROWA ZAMKNIĘTA

### Hook bolt expanding closed

### Закрытый лапчатый распорный болт



**Opis:**  
Mocowanie elementów systemów tras kablowych

**Material:**  
Stal cynkowana galwanicznie (DIN 50961)

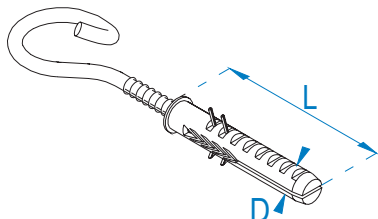
#### SHRZ ...

Nr. kat.	Symbol		Jm	Waga [kg/szt]	Wymiar L [mm]	Wymiar M [mm]	φ [mm]
786352	SHRZ M6/10x80	50	szt.	0,034	80	6	10
786353	SHRZ M8/12x100	25	szt.	0,066	100	8	12
786354	SHRZ M10/14x120	25	szt.	0,140	120	10	14

## ŚRUBA HUŚTAWKOWA ROZPOROWA

### Swing expanding bolt

### Распорный качельный болт



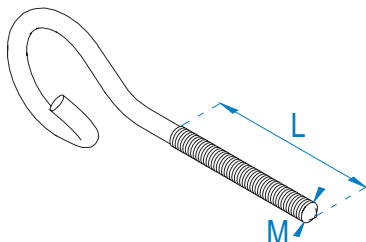
**Opis:**  
Mocowanie elementów systemów tras kablowych

**Material:**  
Stal cynkowana galwanicznie (DIN 50961)

#### SHTR ...

Nr. kat.	Symbol		Jm	Waga [kg/szt]	Wymiar D [mm]	Wymiar L [mm]
786346	SHTR 10x80	50	szt.	0,020	10	80
786347	SHTR 12x100	50	szt.	0,030	12	100
786348	SHTR 14x120	50	szt.	0,040	14	120

## ŚRUBA HUŚTAWKOWA Swing bolt Качельный болт



### SHT...

Nr. kat.	Symbol		Jm	Waga [kg/szt]	Wymiar M [mm]	Wymiar L [mm]
786359	SHT M6x80	50	szt.	0,015	80	6
786360	SHT M8x100	50	szt.	0,025	100	8
786361	SHT M10x120	50	szt.	0,035	120	10

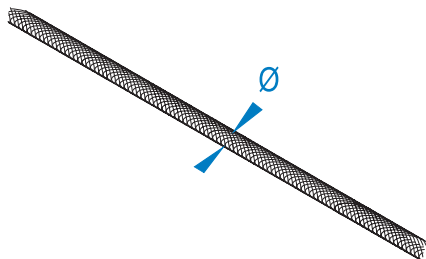
#### Opis:

Mocowanie elementów systemów tras kablowych

#### Material:

Stal cynkowana galwanicznie (DIN 50961)

## LINKA STALOWA Steel strand Стальной трос



#### Opis:

Podwieszanie lekkich tras kablowych, konstrukcji montażowych

#### Material:

Stal cynkowana galwanicznie (DIN 50961)

### LST...

Nr. kat.	Symbol		Jm	Waga [kg/m]	φ [mm]	Maks. obciążenie [kg/m]
786355	LST2	250	mb	0,020	2	59
786356	LST3	200	mb	0,031	3	132
786357	LST4	150	mb	0,060	4	235
786358	LST5	150	mb	0,088	5	368

## ZACISK LINKI Strand clamp Зажим троса



### ZCL...

Nr. kat.	Symbol		Jm	Waga [kg/szt]
786314	ZCL-3	100	szt.	0,010
786315	ZCL-4	100	szt.	0,013
786316	ZCL-5	100	szt.	0,015

#### Opis:

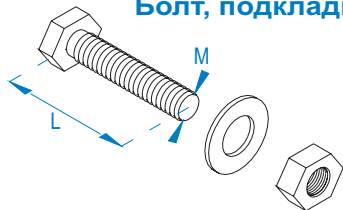
Zacisk linki stalowej

#### Material:

Stal cynkowana galwanicznie (DIN 50961)



## ŚRUBA, NAKRĘTKA, PODKŁADKA Bolt, nut, Washer (set) Болт, подкладная шайба, гайка

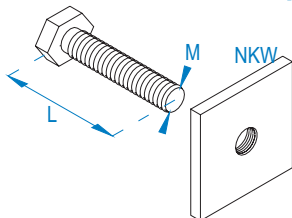


**Opis:**  
Łączenie elementów systemów tras kablowych

**Materiał:**  
Stal cynkowana galwanicznie (DIN 50961)

SNP ...						
Nr. kat.	Symbol		Jm	Waga [kg/szt]	Wymiar L [mm]	Wymiar M [mm]
786365	SNP M6x10	100	szt.	0.008	10	6
786366	SNP M6x14	100	szt.	0.008	14	6
786367	SNP M6x16	100	szt.	0.009	16	6
786368	SNP M6x25	100	szt.	0.010	25	6
786369	SNP M8x12	100	szt.	0.016	12	8
786370	SNP M8x16	100	szt.	0.018	16	8
786371	SNP M8x30	100	szt.	0.022	30	8
786372	SNP M8x50	100	szt.	0.028	50	8
786373	SNP M10x16	100	szt.	0.034	16	10
786374	SNP M10x20	100	szt.	0.036	20	10
786375	SNP M10x30	100	szt.	0.042	30	10
786376	SNP M10x80	100	szt.	0.057	60	10
786377	SNP M10x80	100	szt.	0.069	80	10
786378	SNP M12x30	100	szt.	0.084	30	12

## ŚRUBA, NAKRĘTKA KWADRATOWA Bolt, square nut Болт, квадратная гайка

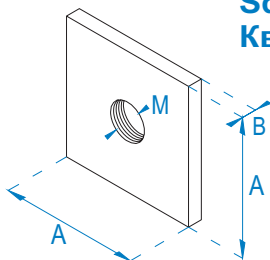


**Opis:**  
Łączenie elementów systemów tras kablowych

**Materiał:**  
Stal cynkowana galwanicznie (DIN 50961)

SNK ...						
Nr. kat.	Symbol		Jm	Waga [kg/szt]	Wymiar L [mm]	Wymiar M [mm]
786379	SNK M6x12	100	szt.	0.019	12	6
786380	SNK M8x12	100	szt.	0.023	12	8

## NAKRĘTKA KWADRATOWA Square nut Квадратная гайка

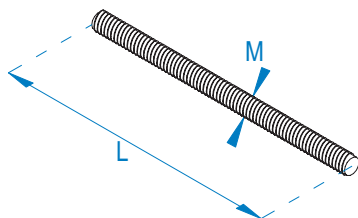


**Opis:**  
Szybki montaż wspornika do kształtownika montażowego KTM

**Materiał:**  
Stal cynkowana galwanicznie (DIN 50961)

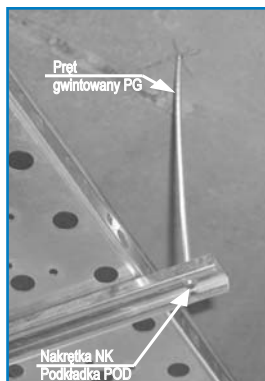
NKW ...							
Nr. kat.	Symbol		Jm	Waga [kg/szt]	Wymiar A [mm]	Wymiar B [mm]	Wymiar M [mm]
786382	NKW M6	100	szt.	0.019	25	4	6
786383	NKW M8	100	szt.	0.023	25	4	8

## PRĘT GWINTOWANY Threaded rod Нарезной стержень



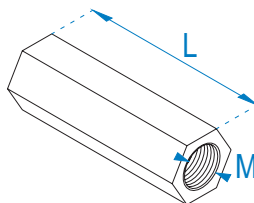
**Opis:**  
Montaż tras kablowych pod sufitem

**Materiał:**  
Stal cynkowana galwanicznie (DIN 50961)



### PGW M . . .

Nr. kat.	Symbol		Jm	Waga [kg/szt]	Wymiar L [mm]	Wymiar M [mm]
786401	PGW M6 1000	100	szt.	0,165	1000	6
786402	PGW M6 2000	50	szt.	0,330	2000	6
789476	PGW M6 3000	50	szt.	0,495	3000	6
786403	PGW M8 100	1	szt.	0,031	100	8
786404	PGW M8 200	1	szt.	0,061	200	8
786405	PGW M8 300	1	szt.	0,092	300	8
786406	PGW M8 1000	50	szt.	0,306	1000	8
786407	PGW M8 2000	50	szt.	0,612	2000	8
789477	PGW M8 3000	50	szt.	0,918	3000	8
786408	PGW M10 1000	25	szt.	0,480	1000	10
786409	PGW M10 2000	25	szt.	0,960	2000	10
789478	PGW M10 3000	25	szt.	1,440	3000	10
786410	PGW M12 1000	25	szt.	0,710	1000	12
786411	PGW M12 2000	25	szt.	1,420	2000	12



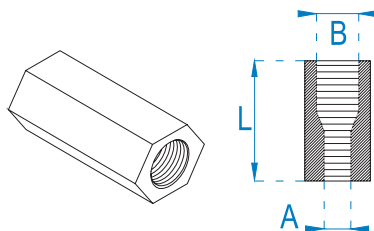
## NAKRĘTKA ŁĄCZNIKOWA Connecting nut Штуцерная гайка

**Opis:**  
Łączenie prętów gwintowanych

**Materiał:**  
Stal cynkowana galwanicznie (DIN 50961)

### NKL M . . .

Nr. kat.	Symbol		Jm	Waga [kg/szt]	Wymiar L [mm]	Wymiar M [mm]
786303	NKL M6	100	szt.	0,013	18	6
786304	NKL M8	100	szt.	0,020	24	8
786305	NKL M10	50	szt.	0,040	30	10
786306	NKL M12	50	szt.	0,065	36	12



## NAKRĘTKA REDUKCYJNA Reducing nut Редукционная гайка

**Opis:**  
Łączenie prętów gwintowanych o różnej średnicy

**Materiał:**  
Stal cynkowana galwanicznie (DIN 50961)

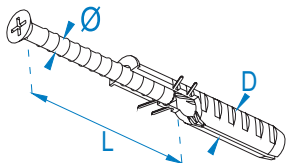


### NRD M . . .

Nr. kat.	Symbol		Jm	Waga [kg/szt]	Wymiar A [mm]	Wymiar B [mm]	Wymiar L [mm]
786362	NRD 6/8	10	szt.	0,021	6	8	18
786363	NRD 8/10	10	szt.	0,040	8	10	24
786364	NRD 10/12	10	szt.	0,065	10	12	30



## KOŁEK ROZPOROWY Expanding pin Пластмассовый дюбель



### KWK . . .

Nr. kat.	Symbol		Jm	Waga [kg/szt]	Wymiar D [mm]	Wymiar L [mm]	φ[mm]
786385	KWK-Fi6/3,5x35	200	szt.	0,003	6	35	3,5
786386	KWK-Fi6/3,5x45	200	szt.	0,004	6	45	3,5
786387	KWK-Fi8/4x40	200	szt.	0,010	8	40	4,0
786388	KWK-Fi8/4x60	200	szt.	0,012	8	60	4,0
786389	KWK-Fi10/5x40	200	szt.	0,015	10	40	5,0

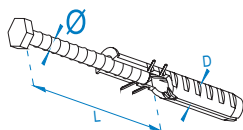
**Opis:**

Mocowanie elementów konstrukcyjnych do betonu

**Materiał:**

Stal cynkowana galwanicznie (DIN 50961)

## KOŁEK ROZPOROWY Expanding pin Пластмассовый дюбель



### KRSZ . . .

Nr. kat.	Symbol		Jm	Waga [kg/szt]	Wymiar D [mm]	Wymiar L [mm]	φ[mm]
786390	KRSZ-Fi10/6x60	100	szt.	0,017	10	60	6
786391	KRSZ-Fi10/6x80	100	szt.	0,018	10	80	6
786392	KRSZ-Fi10/6x100	100	szt.	0,021	10	100	6
786393	KRSZ-Fi10/6x120	100	szt.	0,022	10	120	6
786394	KRSZ-Fi12/8x60	100	szt.	0,018	12	60	8
786395	KRSZ-Fi12/8x80	100	szt.	0,020	12	80	8
786396	KRSZ-Fi12/8x100	100	szt.	0,022	12	100	8
786397	KRSZ-Fi12/8x120	100	szt.	0,024	12	120	8
786398	KRSZ-Fi14/10x120	50	szt.	0,061	16	120	10
786399	KRSZ-Fi14/10x140	50	szt.	0,065	16	140	10
786400	KRSZ-Fi14/10x160	50	szt.	0,069	16	160	10

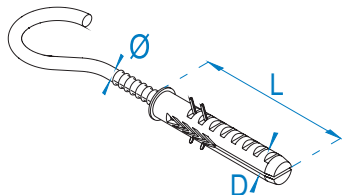
**Opis:**

Mocowanie elementów konstrukcyjnych do betonu

**Materiał:**

Stal cynkowana galwanicznie (DIN 50961)

## KOŁEK ROZPOROWY, HAKOWY, OTWARTY Pin hook expanding opened Открытый лапчатый болт с дюбелем



### KRHO . . .

Nr. kat.	Symbol		Jm	Waga [kg/szt]	Wymiar D [mm]	Wymiar L [mm]	φ[mm]
790570	KRHO-Fi6/4x30	100	szt.	0,003	6	30	4
790571	KRHO-Fi8/4,5x40	100	szt.	0,004	8	40	4,5

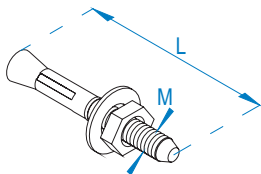
**Opis:**

Mocowanie elementów konstrukcyjnych do betonu

**Materiał:**

Stal cynkowana galwanicznie (DIN 50961)

## ŚRUBA ROZPOROWA Bolt expanding Расширительный болт



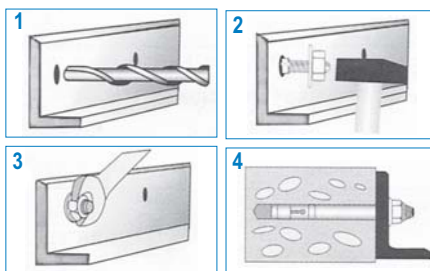
### PSR ...

Nr. kat.	Symbol	Jm	Waga [kg/szt]	Wymiar L [mm]	Wymiar M [mm]
786611	PSR M6x40	200 szt.	0,010	40	6
786612	PSR M6x65	200 szt.	0,015	65	6
786613	PSR M6x100	200 szt.	0,020	100	6
786614	PSR M8x50	200 szt.	0,025	50	8
786615	PSR M8x75	100 szt.	0,030	75	8
786616	PSR M8x95	100 szt.	0,040	95	8
786617	PSR M8x115	100 szt.	0,045	115	8
786618	PSR M8x150	100 szt.	0,060	150	8
786619	PSR M10x65	100 szt.	0,045	65	10
786620	PSR M10x90	100 szt.	0,060	90	10
786621	PSR M10x120	50 szt.	0,080	120	10
786622	PSR M10x150	50 szt.	0,095	150	10
786623	PSR M12x70	50 szt.	0,070	70	12
786624	PSR M12x110	50 szt.	0,105	110	12
786625	PSR M12x140	50 szt.	0,130	140	12
786626	PSR M12x180	50 szt.	0,165	180	12
786627	PSR M12x220	50 szt.	0,200	220	12

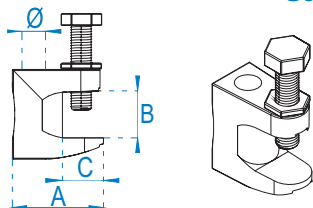
**Opis:**  
Mocowanie elementów konstrukcyjnych do betonu

**Materiał:**  
Stal cynkowana galwanicznie (DIN 50961)

**Wskazówki montażowe:**



## ZACISK TKN Z OTWOREM GŁADKIM Clamp with smooth hole Зажим с отверстием без резьбы



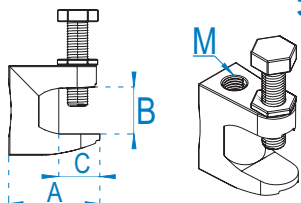
**Opis:**  
Mocowanie prętów gwintowanych do dwuteownika

**Materiał:**  
Stal cynkowana galwanicznie (DIN 50961)

### TKN ...

Nr. kat.	Symbol	Jm	Waga [kg/szt]	Wymiar A [mm]	Wymiar B [mm]	Wymiar C [mm]	φ[mm]
789646	TKN9	1 szt.	0,081	38	18	20	9
789647	TKN11	1 szt.	0,141	45	20	23	11
791575	TKN13	1 szt.	0,224	58	28	23	13

## ZACISK TKN Z OTWOREM GWINTOWANYM Clamp with screwed hole Зажим с отверстием с резьбой



**Opis:**  
Mocowanie prętów gwintowanych do dwuteownika

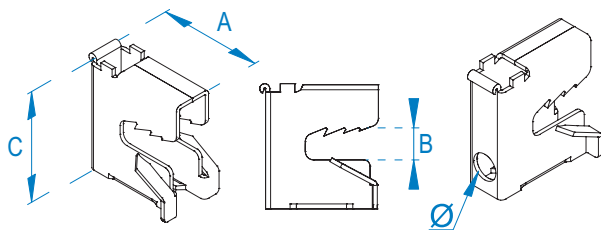
**Materiał:**  
Stal cynkowana galwanicznie (DIN 50961)

### TKN M ...

Nr. kat.	Symbol	Jm	Waga [kg/szt]	Wymiar A [mm]	Wymiar B [mm]	Wymiar C [mm]	M[mm]
790957	TKN M6	1 szt.	0,061	38	18	20	6
789310	TKN M8	1 szt.	0,081	38	18	20	8
789311	TKN M10	1 szt.	0,143	45	20	23	10
790956	TKN M12	1 szt.	0,224	58	28	23	12



## ZACISK TIGER Clamp Зажим



**NOWOŚĆ**

### TIGER ...

Nr. kat.	Symbol		Jm	Waga [kg/szt]	Wymiar A [mm]	Wymiar B [mm]	Wymiar C [mm]	Wymiar Ø [mm]	Maksymalne obciążenie [kg]
790294	TIGER 8	100	szt.	0,021	30	2-8	30	6,7	120
790295	TIGER 16	100	szt.	0,027	32	8-16	38	6,7	120
790296	TIGER 24	50	szt.	0,032	42	16-24	48	6,7	120

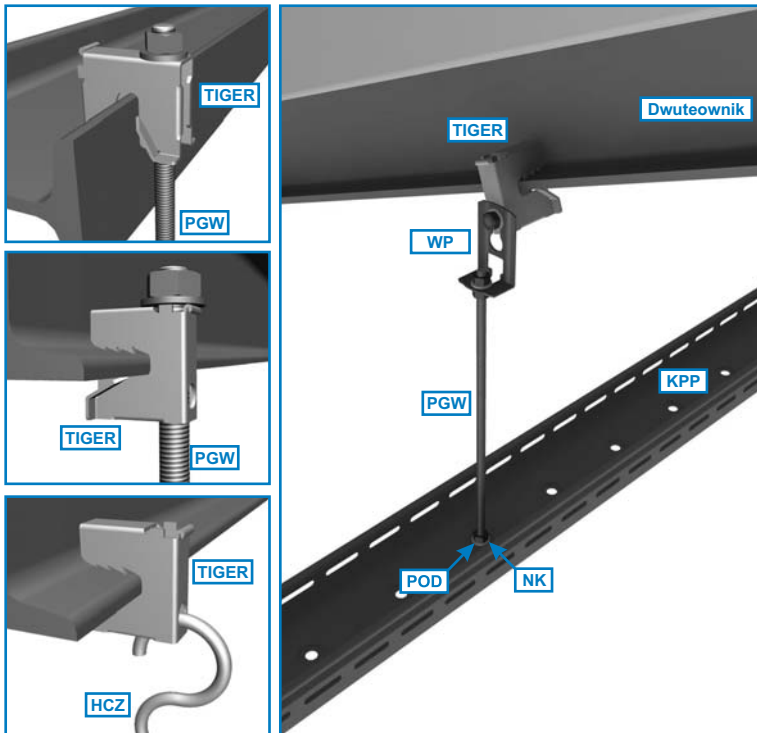
**Opis:**

Mocowanie prętów gwintowanych, haczyków i linek do dwuteownika.

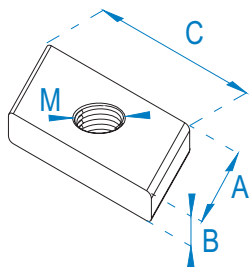
**Materiał:**

Stal hartowana 1.0332, powierzchnia wg normy DIN 50021 - nadaje się do zastosowania na zewnątrz.

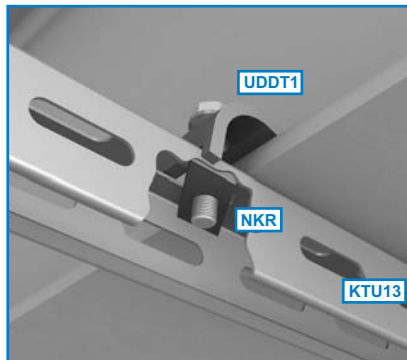
**Przykłady zastosowania:**



## NAKRĘTKA ROMBOWA Rhombic nut Ромбическая гайка



**Materiał:**  
Stal cynkowana galwanicznie (DIN 50961)



### NKR ...

Nr. kat.	Symbol	Jm	Waga [kg/szt]	Wymiar A [mm]	Wymiar B [mm]	Wymiar C [mm]	Wymiar M [mm]
789312	NKR6	1 szt.	0,021	19	4	35	6
789313	NKR8	1 szt.	0,027	19	5	35	8
789314	NKR10	1 szt.	0,032	19	6	35	10

## CYNK SPRAY Zinc spray

Краска аэрозольная цинковая

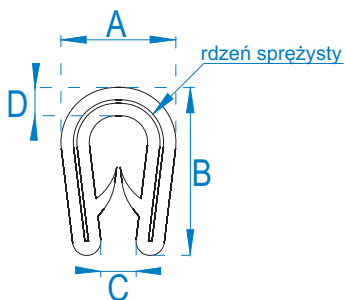


**Opis:**  
Doskonale uzupełnia uszkodzenia, odpryski ogniowego ocynku, chroniąc długotrwale przed korozją. Zawartość czystego pigmentu cynkowego zapewnia dobrą ochronę katodową przed wpływem warunków atmosferycznych.

### CS400

Nr. kat.	Symbol	Jm	Waga [kg]	Pojemność [L]
789470	CS400	1 szt.	0,50	0,40

## PROFIL OCHRONNY PCV Protective profile PCV Защитная лента PCV



**Opis:**  
Osłona krawędzi

**Materiał:**  
PCV koloru szarego z rdzeniem sprężystym stalowym

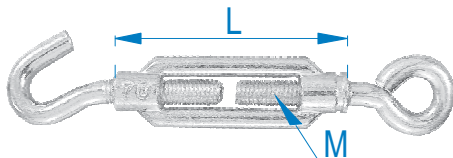


### PO PCV


Nr. kat.	Symbol	Jm	Waga [kg/szt]	Wymiar A [mm]	Wymiar B [mm]	Wymiar C [mm]	Wymiar D [mm]
789660	PO PCV	100 mb.	0,065	6,5	9,5	1-2	1,6



## ŚRUBA RZYMSKA HAK-OKO Hook to eye type bolt Римский болт крюк-рым



**KHO ...**

Nr. kat.	Symbol		Jm	Waga [kg/szt]	Wymiar L [mm]	Wymiar M [mm]
790580	KHO M6x90	50	szt.	0,004	90	6
790581	KHO M8x110	30	szt.	0,007	110	8
790582	KHO M10x130	20	szt.	0,011	130	10
790583	KHO M12x140	10	szt.	0,024	140	12

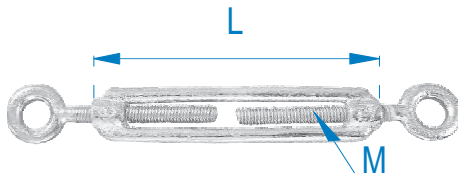
**Opis:**

Mocowanie elementów systemów tras kablowych


**Materiał:**

Stal cynkowana galwanicznie (DIN 50961)

## ŚRUBA RZYMSKA OKO-OKO Eye to eye type bolt Римский болт рым-рым



**KOO ...**

Nr. kat.	Symbol		Jm	Waga [kg/szt]	Wymiar L [mm]	Wymiar M [mm]
790584	KOO M6x90	50	szt.	0,004	90	6
790585	KOO M8x110	30	szt.	0,007	110	8
790586	KOO M10x130	20	szt.	0,011	130	10
790587	KOO M12x140	10	szt.	0,024	140	12

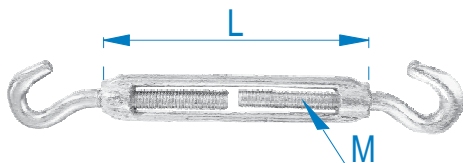
**Opis:**

Mocowanie elementów systemów tras kablowych


**Materiał:**

Stal cynkowana galwanicznie (DIN 50961)

## ŚRUBA RZYMSKA HAK-HAK Hook to hook type bolt Римский болт крюк-крюк



**KHH ...**

Nr. kat.	Symbol		Jm	Waga [kg/szt]	Wymiar L [mm]	Wymiar M [mm]
790588	KHH M6x90	50	szt.	0,004	90	6
790589	KHH M8x110	30	szt.	0,007	110	8
790590	KHH M10x130	20	szt.	0,011	130	10
790591	KHH M12x140	10	szt.	0,024	140	12

**Opis:**

Mocowanie elementów systemów tras kablowych

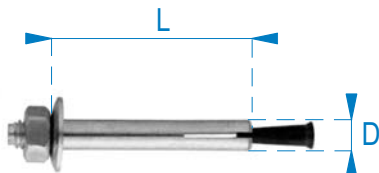
**Materiał:**

Stal cynkowana galwanicznie (DIN 50961)

## ŚRUBA ROZPOROWA WBIJANA

### Beat expanding bolt

### Клиновы́й анкер




**Opis:**

Mocowanie elementów systemów tras kablowych.

**Materiał:**

Stal cynkowana galwanicznie (DIN 50961).

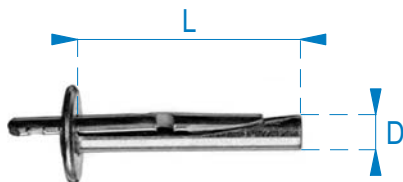
#### SRW . . .

Nr. kat.	Symbol		Jm	Waga [kg/szt]	Wymiar D [mm]	Wymiar L [mm]
791778	SRW M6x30	100	szt.	0,021	6	35

## KOTWA ROZPRĘŻNA WBIJANA

### Beat expanding anchor piece

### Болт забивной



**Opis:**

Mocowanie elementów systemów tras kablowych.

**Materiał:**

Stal cynkowana galwanicznie (DIN 50961).

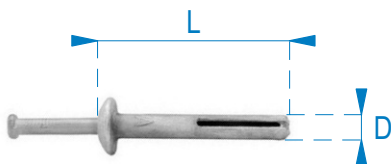
#### KRW . . .

Nr. kat.	Symbol		Jm	Waga [kg/szt]	Wymiar D [mm]	Wymiar L [mm]
791779	KRW 6x35	100	szt.	0,021	6	35

## KOŁEK METALOWY WBIJANY

### Beat pin steel

### Металический забивной кол



**Opis:**


Mocowanie elementów systemów tras kablowych.

**Materiał:**

Stop ZnAl.



#### KMW . . .

Nr. kat.	Symbol		Jm	Waga [kg/szt]	Wymiar D [mm]	Wymiar L [mm]
791780	KMW 6x30	100	szt.	0,021	6	30
791781	KMW 6x40	100	szt.	0,027	6	40
791782	KMW 6x50	100	szt.	0,032	6	50