**Opis:**

Prowadzenie instalacji kablowych - zastosowanie przemysłowe.

Materiał:

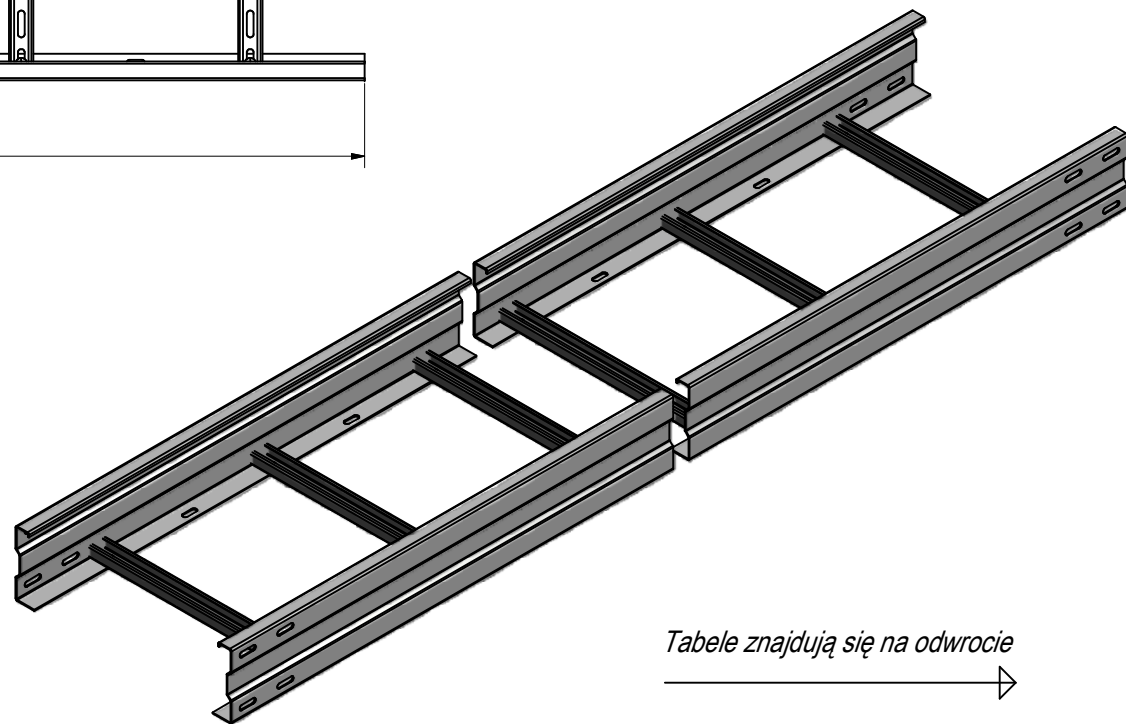
Blacha ocynkowana metodą Sendzimira (PN-EN 10346:2011).

Na zamówienie:

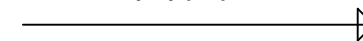
blacha ocynkowana metodą zanurzeniową (PN-EN ISO 1461:2011),

blacha nierdzewna.

Możliwość pomalowania proszkowo na dowolny kolor.



Tabele znajdują się na odwrocie



Drabinka kablowa Ciężka [mm]					
Nr kat.	Symbol	Wymiar A	Wymiar B	Grubość	Wymiar L
783273	DKC 100B120-15	100	120	1,5	3000
783274	DKC 150B120-15	150	120	1,5	3000
783275	DKC 200B120-15	200	120	1,5	3000
783276	DKC 250B120-15	250	120	1,5	3000
783277	DKC 300B120-15	300	120	1,5	3000
783278	DKC 400B120-15	400	120	1,5	3000
783279	DKC 500B120-15	500	120	1,5	3000
783280	DKC 600B120-15	600	120	1,5	3000
783297	DKC 100B120-20	100	120	2,0	3000
783298	DKC 150B120-20	150	120	2,0	3000
783299	DKC 200B120-20	200	120	2,0	3000
783300	DKC 250B120-20	250	120	2,0	3000
783301	DKC 300B120-20	300	120	2,0	3000
783302	DKC 400B120-20	400	120	2,0	3000
783303	DKC 500B120-20	500	120	2,0	3000
783304	DKC 600B120-20	600	120	2,0	3000