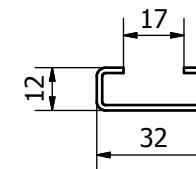
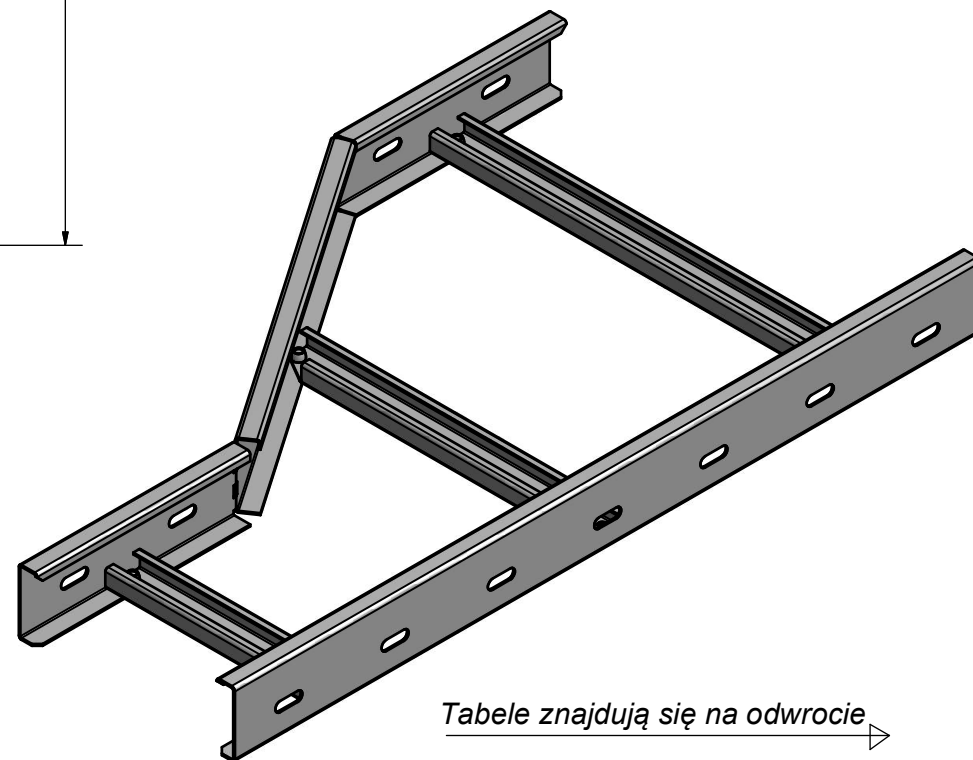
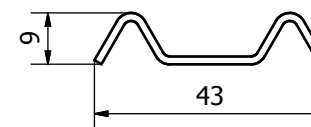


Możliwość zamontowania dwóch rodzajów szczelbi:

Szczelbel DUK przekrój:



Szczelbel DKN przekrój:



**Opis:**

Redukcja szerokości drabinki kablowej.

**Materiał:**

- Blacha ocynkowana metodą Sendzimira (PN-EN 10327).

Na zamówienie:

- Blacha ocynkowana metodą zanurzeniową (PN-EN ISO 1461),

- Blacha nierdzewna,

- Blacha aluminiowa.

- Możliwość pomalowania proszkowo na dowolny kolor.

Tabele znajdują się na odwrocie →

Budowanie oznaczenia:

"Symbol"+"WymiarA"/"WymiarC"B"WymiarB"- "Grubość blachy"

Przykład:

RDL 300/200B60-15

Redukcja Lewa Drabinki [mm]							Redukcja Lewa Drabinki [mm]						
Nr kat.	Symbol	Wymiar A	Wymiar C	Wymiar B	Grubość	Wymiar D	Nr kat.	Symbol	Wymiar A	Wymiar C	Wymiar B	Grubość	Wymiar D
789070	RDL	200	100	45	1,5	690	789110	RDL	200	100	45	2,0	690
789071	RDL	200	150	45	1,5	690	789111	RDL	200	150	45	2,0	690
789072	RDL	250	200	45	1,5	690	789112	RDL	250	200	45	2,0	690
789073	RDL	300	200	45	1,5	690	789113	RDL	300	200	45	2,0	690
789074	RDL	300	250	45	1,5	690	789114	RDL	300	250	45	2,0	690
789075	RDL	400	300	45	1,5	690	789115	RDL	400	300	45	2,0	690
789076	RDL	500	400	45	1,5	690	789116	RDL	500	400	45	2,0	690
789077	RDL	600	500	45	1,5	690	789117	RDL	600	500	45	2,0	690
789078	RDL	200	100	50	1,5	690	789118	RDL	200	100	50	2,0	690
789079	RDL	200	150	50	1,5	690	789119	RDL	200	150	50	2,0	690
789080	RDL	250	200	50	1,5	690	789120	RDL	250	200	50	2,0	690
789081	RDL	300	200	50	1,5	690	789121	RDL	300	200	50	2,0	690
789082	RDL	300	250	50	1,5	690	789122	RDL	300	250	50	2,0	690
789083	RDL	400	300	50	1,5	690	789123	RDL	400	300	50	2,0	690
789084	RDL	500	400	50	1,5	690	789124	RDL	500	400	50	2,0	690
789085	RDL	600	500	50	1,5	690	789125	RDL	600	500	50	2,0	690
789086	RDL	200	100	60	1,5	690	789126	RDL	200	100	60	2,0	690
789087	RDL	200	150	60	1,5	690	789127	RDL	200	150	60	2,0	690
789088	RDL	250	200	60	1,5	690	789128	RDL	250	200	60	2,0	690
789089	RDL	300	200	60	1,5	690	789129	RDL	300	200	60	2,0	690
789090	RDL	300	250	60	1,5	690	789130	RDL	300	250	60	2,0	690
789091	RDL	400	300	60	1,5	690	789131	RDL	400	300	60	2,0	690
789092	RDL	500	400	60	1,5	690	789132	RDL	500	400	60	2,0	690
789093	RDL	600	500	60	1,5	690	789133	RDL	600	500	60	2,0	690
789094	RDL	200	100	80	1,5	690	789134	RDL	200	100	80	2,0	690
789095	RDL	200	150	80	1,5	690	789135	RDL	200	150	80	2,0	690
789096	RDL	250	200	80	1,5	690	789136	RDL	250	200	80	2,0	690
789097	RDL	300	200	80	1,5	690	789137	RDL	300	200	80	2,0	690
789098	RDL	300	250	80	1,5	690	789138	RDL	300	250	80	2,0	690
789099	RDL	400	300	80	1,5	690	789139	RDL	400	300	80	2,0	690
789100	RDL	500	400	80	1,5	690	789140	RDL	500	400	80	2,0	690
789101	RDL	600	500	80	1,5	690	789141	RDL	600	500	80	2,0	690
789102	RDL	200	100	100	1,5	690	789142	RDL	200	100	100	2,0	690
789103	RDL	200	150	100	1,5	690	789143	RDL	200	150	100	2,0	690
789104	RDL	250	200	100	1,5	690	789144	RDL	250	200	100	2,0	690
789105	RDL	300	200	100	1,5	690	789145	RDL	300	200	100	2,0	690
789106	RDL	300	250	100	1,5	690	789146	RDL	300	250	100	2,0	690
789107	RDL	400	300	100	1,5	690	789147	RDL	400	300	100	2,0	690
789108	RDL	500	400	100	1,5	690	789148	RDL	500	400	100	2,0	690
789109	RDL	600	500	100	1,5	690	789149	RDL	600	500	100	2,0	690